



(12) 实用新型专利

(10) 授权公告号 CN 201445682 U

(45) 授权公告日 2010.05.05

(21) 申请号 200920021270.5

(22) 申请日 2009.04.17

(73) 专利权人 牛卫东

地址 257091 山东省东营市东营区东城南一路 1216 号市人民医院

(72) 发明人 牛卫东

(74) 专利代理机构 东营双桥专利代理有限责任公司 37107

代理人 侯华颂

(51) Int. Cl.

A61M 5/178(2006.01)

A61B 10/02(2006.01)

A61B 8/08(2006.01)

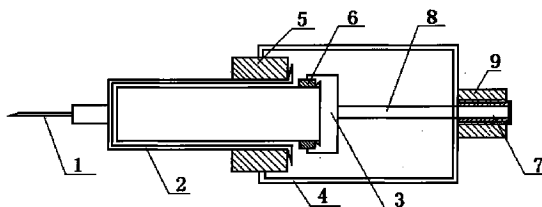
权利要求书 1 页 说明书 2 页 附图 1 页

(54) 实用新型名称

介入超声抽注辅助器

(57) 摘要

本实用新型涉及一种介入超声抽注辅助器。技术方案是：主要由支架、针管固定体、注射器栓固定体和驱动器组成，所述的针管固定体设在针管的外端，注射器栓固定体设在注射器栓的最外端，支架的一端固定在针管固定体上，另一端远离针管组成矩形支架，驱动器设在支架的远端外侧，通过运动杆连接注射器栓。有益效果是：避免了液体由于黏稠，难以用注射器痛快地将其抽出的问题，也解决了难以注入肿块的问题，具有省时省力的特点。



1. 一种介入超声抽注辅助器,其特征是:主要由支架(4)、针管固定体(5)、注射器栓固定体(6)和驱动器(7)组成,所述的针管固定体(5)设在针管的外端,注射器栓固定体(6)设在注射器栓(3)的最外端,支架(4)的一端固定在针管固定体(5)上,另一端远离针管组成矩形支架,驱动器(7)设在支架(4)的远端外侧,通过运动杆(8)连接注射器栓(3)。

2. 根据权利要求1所述的介入超声抽注辅助器,其特征是:所述的驱动器(7)的外侧设有旋转手柄(9)。

介入超声抽注辅助器

一、技术领域：

[0001] 本实用新型涉及一种医用介入超声辅助装置，特别涉及一种介入超声抽注辅助器。

二、背景技术：

[0002] 介入性超声是现代超声医学的重要、有机组成部分。所谓介入性超声是指在超声引导下，对各脏器病变进行穿刺活检、治疗的先进诊疗技术，其特点是在实时超声的引导和监护下显示病灶，这样能避免大血管、邻近脏器的损伤，十分安全。这个特点也是介入超声最具优势的地方，无论多大的囊肿、血肿、脓肿，还是肿瘤，病人都无须感受剖腹手术的痛苦，可通过穿刺或置管技术以达到进一步诊断或治疗的目的。但是日常介入性超声治疗工作中存在的问题是：一是经常遇到治疗某囊肿时，由于囊肿内液体黏稠，难以用注射器痛快地将其抽出，超声医生往往花较长时间、费较大力气才能将液体抽尽；二是还会经常遇到硬化治疗实性肿块时，注射器内的治疗液体难以注入肿块内部的问题，也是费时费力。

三、发明内容：

[0003] 本实用新型的目的就是针对现有技术存在的上述缺陷，提供一种介入超声抽注辅助器，可以方便地将囊肿内的液体抽出或将注射器内的液体注入实性肿块内。

[0004] 本实用新型的技术方案是通过以下方式实现的：

[0005] 主要由支架、针管固定体、注射器栓固定体和驱动器组成，所述的针管固定体设在针管的外端，注射器栓固定体设在注射器栓的最外端，支架的一端固定在针管固定体上，另一端远离针管组成矩形支架，驱动器设在支架的远端外侧，通过运动杆连接注射器栓。

[0006] 上述的驱动器的外侧设有旋转手柄，用于带动运动杆前后运动。

[0007] 本实用新型的有益效果是：可以方便地将囊肿内的液体抽出或将注射器内的液体注入实性肿块内，避免了液体由于黏稠，难以用注射器痛快地将其抽出的问题，也解决了难以注入肿块的问题，具有省时省力的特点。

四、附图说明：

[0008] 附图 1 是本实用新型的结构示意图。

[0009] 上图中：针头 1、针管 2、注射器栓 3、支架 4、针管固定体 5、注射器栓固定体 6、驱动器 7、运动杆 8 和旋转手柄 9。

五、具体实施方式：

[0010] 为进一步公开本实用新型的技术方案，下面结合附图作进一步的描述：

[0011] 主要由针头 1、针管 2、注射器栓 3、支架 4、针管固定体 5、注射器栓固定体 6、驱动器 7、运动杆 8 和旋转手柄 9 组成，所述的针管固定体 5 设在针管的外端，注射器栓固定体 6 设在注射器栓 3 的最外端，支架 4 的一端固定在针管固定体 5 上，另一端远离针管组成矩形

支架,驱动器7设在支架4的远端外侧,通过运动杆8连接注射器栓3,驱动器7的外侧设有旋转手柄9,用于带动运动杆前后运动,可将注射器栓轻松自如的作前后运动,从而达到将囊肿内部的液体抽出或将注射器内的液体注入肿块的目的。

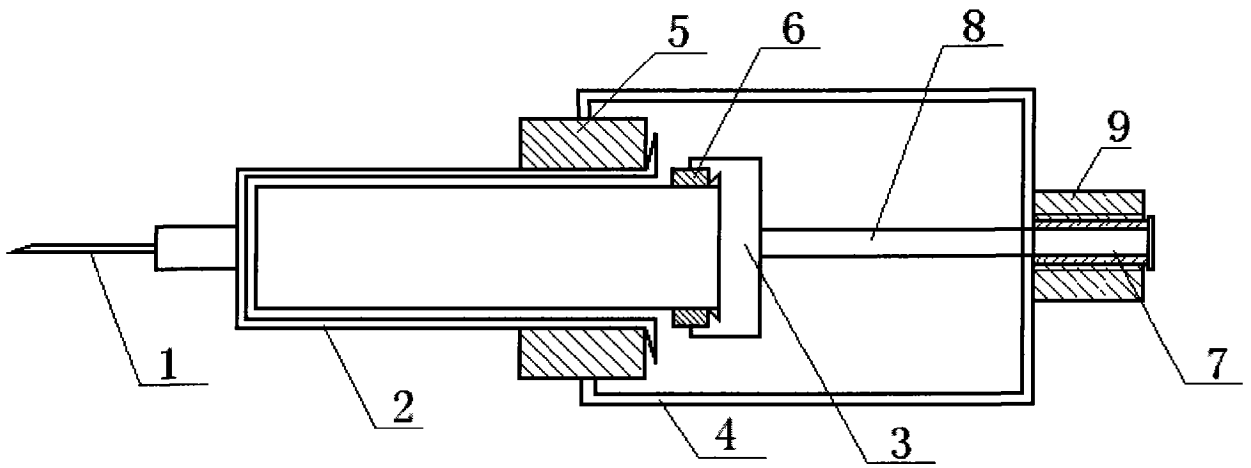


图 1

专利名称(译)	介入超声抽注辅助器		
公开(公告)号	CN201445682U	公开(公告)日	2010-05-05
申请号	CN200920021270.5	申请日	2009-04-17
[标]申请(专利权)人(译)	牛卫东		
申请(专利权)人(译)	牛卫东		
当前申请(专利权)人(译)	牛卫东		
[标]发明人	牛卫东		
发明人	牛卫东		
IPC分类号	A61M5/178 A61B10/02 A61B8/08		
外部链接	Espacenet SIPO		

摘要(译)

本实用新型涉及一种介入超声抽注辅助器。技术方案是：主要由支架、针管固定体、注射器栓固定体和驱动器组成，所述的针管固定体设在针管的外端，注射器栓固定体设在注射器栓的最外端，支架的一端固定在针管固定体上，另一端远离针管组成矩形支架，驱动器设在支架的远端外侧，通过运动杆连接注射器栓。有益效果是：避免了液体由于黏稠，难以用注射器痛快地将其抽出的问题，也解决了难以注入肿块的问题，具有省时省力的特点。

