

[19] 中华人民共和国国家知识产权局



[12] 实用新型专利说明书

专利号 ZL 200820038374.2

[51] Int. Cl.

A61B 8/00 (2006.01)

A61B 17/28 (2006.01)

A61B 17/42 (2006.01)

[45] 授权公告日 2009年3月25日

[11] 授权公告号 CN 201211197Y

[22] 申请日 2008.6.18

[21] 申请号 200820038374.2

[73] 专利权人 曹峰章

地址 214177 江苏省无锡市新区长江北路30号

[72] 发明人 曹峰章

[74] 专利代理机构 无锡盛阳专利商标事务所(普通合伙)

代理人 顾吉云

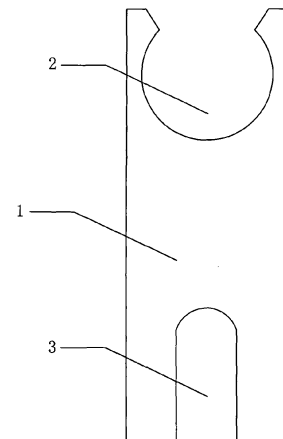
权利要求书1页 说明书2页 附图1页

[54] 实用新型名称

宫颈钳与超声探头卡连接用一次性万向转动件

[57] 摘要

本实用新型为宫颈钳与超声探头卡连接用一次性万向转动件，其结构简单易操作，免除手术后清洗消毒的麻烦，手术时不遮挡视野，还能适度调整角度，有利于B超屏幕展现宫腔内所有情况，让医生一目了然的有针对性施行手术。其包括转动件本体，其特征在于：在所述本体的两侧分别设置有宫颈钳卡槽和探头卡槽。



1、宫颈钳与超声探头卡接连接用一次性万向转动件，其特征在于：其包括转动件本体，其特征在于：在所述本体的两侧分别设置有宫颈钳卡槽和探头卡槽。

2、根据权利要求1所述宫颈钳与超声探头卡接连接用一次性万向转动件，其特征在于：所述宫颈钳卡槽为圆柱形孔槽。

3、根据权利要求2所述宫颈钳与超声探头卡接连接用一次性万向转动件，其特征在于：所述探头卡槽为半圆槽。

宫颈钳与超声探头卡接连接用一次性万向转动件

(一)技术领域

本实用新型涉及一种医疗器械，具体为宫颈钳与超声探头卡接连接用一次性万向转动件。

(二)背景技术

妇产科宫腔手术操作主要有：人工流产、取放节育器、清宫及一系列的宫腔检查，这类手术操作完全是凭医生的临床经验在盲视下操作，故常会发生一些医疗事故，给患者带来精神和肉体的痛苦。已申请的《宫颈钳与超声探头悬挂移动卡接结构》申请号：200720131401.6，它的主要特点是超声探头卡接在宫颈钳上，通过齿轮、齿条原理作前后运动，医生在做手术时能在 B 超仪屏幕图像的正确引导下有的放矢的进行手术，尽管手术在可视下进行，在临床应用上仍存在以下问题：

1、消毒的负面影响

由于移动装置是采用齿轮、齿条的圆周运动达到前后调节的方式，故多块固定件（螺丝、齿轮、齿条）在手术时极易粘到血液，而血液粘在工装后如清洗不净，留有积渍，就给消毒带来难度，如消毒不彻底，将会增加下一位患者感染的机率，并且积淀的血迹易导致探头和卡接结构卡死，从而影响调节。

2、遮挡视野

移动装置在临床使用中，因前后运行是靠齿轮齿条等零部件装配成，故工件的组合面积较大，特别卡接在宫颈钳上，手术时影响到医生正常的视野，给手术造成诸多不便。

(三)发明内容

为解决上述不足之处，本实用新型提供了宫颈钳与超声探头卡接连接用一次性万向转动件，其结构简单易操作，免除手术后清洗消毒的麻烦，手术时不遮挡视野，还能适度调整角度，有利于 B 超屏幕展现宫腔内所有情况，让医生一目了然的有针对性施行手术。

其技术方案是这样的：其包括转动件本体，其特征在于：在所述本体的两侧分别设置有宫颈钳卡槽和探头卡槽。

其进一步特征在于：所述宫颈钳卡槽为圆柱形孔槽，所述探头卡槽为半圆槽。

使用本实用新型结构的宫颈钳与超声探头卡接连接用一次性万向转动件，其使用后即丢弃，避免了重复使用过程中因消毒不净而大大增加患者感染的机率，并且保证了其调节效果，且在使用过程中能带动探头调整角度，不遮挡视野，方便手术操作。

(四)附图说明

图 1 为本实用新型结构示意图；

图 2 为图 1 的 A-A 剖视图。

(五)具体实施方式

见图 1、图 2，本实用新型包括转动件本体 1，在转动件本体 1 两侧分别开有一个宫颈钳卡槽 2 和探头卡槽 3，宫颈钳卡槽 2 为圆柱形孔槽，探头卡槽 3 为半圆槽。

在使用过程中，将宫颈钳卡槽 2 卡接宫颈钳手柄，然后将结构件顺手柄向钳口方向滑行，直至卡住钳柄，将探头杆卡接到探头卡槽 3 中，卡接后，探头在槽 3 内略有松动，能向前或向后移动，还可随卡接件转动，及时全方位观察宫腔内不同侧面的情况。

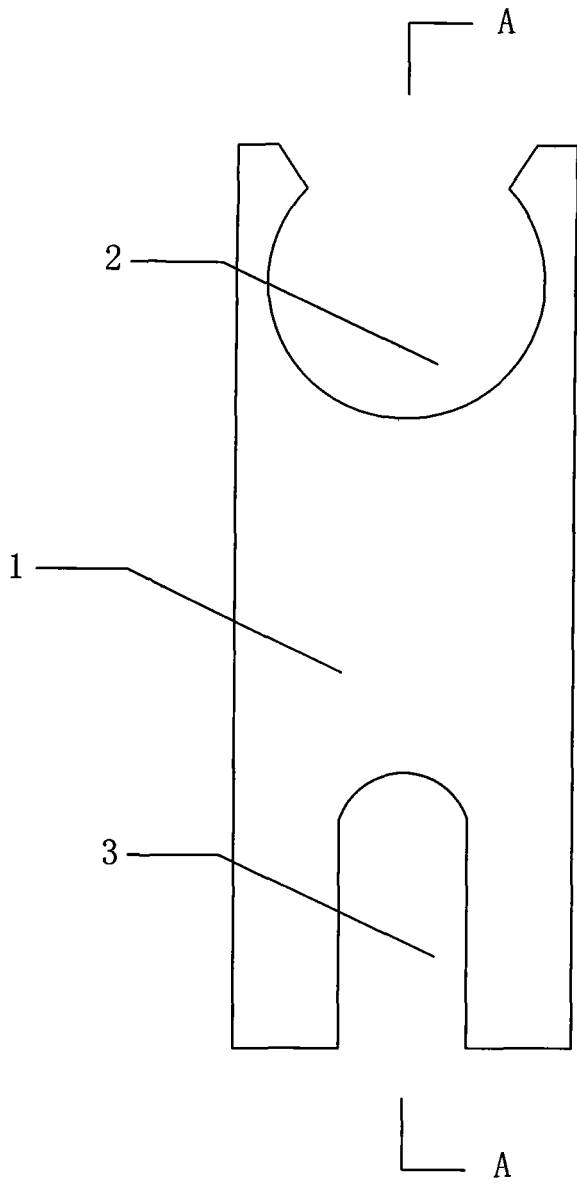


图1

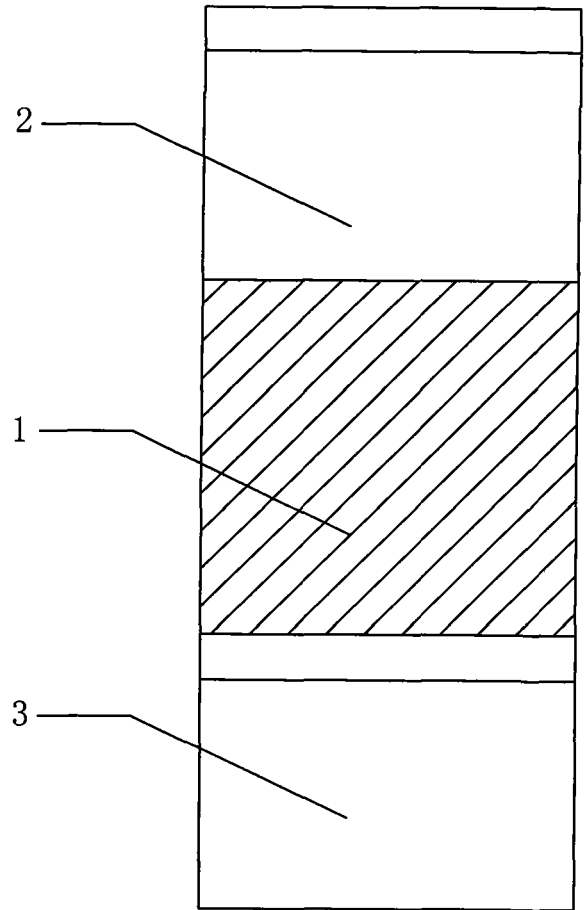


图2

专利名称(译)	宫颈钳与超声探头卡接连接用一次性万向转动件		
公开(公告)号	CN201211197Y	公开(公告)日	2009-03-25
申请号	CN200820038374.2	申请日	2008-06-18
[标]申请(专利权)人(译)	曹峰章		
申请(专利权)人(译)	曹峰章		
当前申请(专利权)人(译)	曹峰章		
[标]发明人	曹峰章		
发明人	曹峰章		
IPC分类号	A61B8/00 A61B17/28 A61B17/42		
外部链接	Espacenet SIPO		

摘要(译)

本实用新型为宫颈钳与超声探头卡接连接用一次性万向转动件，其结构简单易操作，免除手术后清洗消毒的麻烦，手术时不遮挡视野，还能适度调整角度，有利于B超屏幕展现宫腔内所有情况，让医生一目了然的有针对性施行手术。其包括转动件本体，其特征在于：在所述本体的两侧分别设置有宫颈钳卡槽和探头卡槽。

