

[19] 中华人民共和国国家知识产权局

[51] Int. Cl⁷

G01S 7/527

G01S 7/536 G01S 15/89

A61B 8/00



[12] 发明专利申请公开说明书

[21] 申请号 02134632.1

[43] 公开日 2003 年 9 月 3 日

[11] 公开号 CN 1439898A

[22] 申请日 2002.8.28 [21] 申请号 02134632.1
 [71] 申请人 深圳迈瑞生物医疗电子股份有限公司
 地址 518054 广东省深圳市南山区南油大道
 新能源大厦 A 座三楼
 [72] 发明人 高兴斌 黄宇星 胡勤军 许 坚
 曹国刚

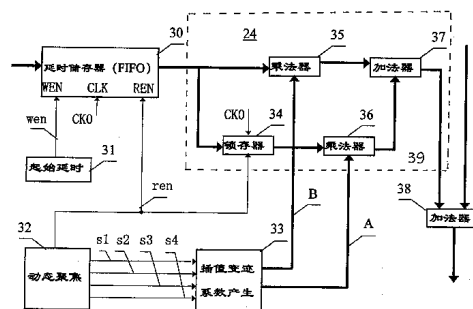
[74] 专利代理机构 深圳睿智专利事务所
 代理人 王志明

权利要求书 4 页 说明书 7 页 附图 6 页

[54] 发明名称 基于线性插值的波束合成器及其合成方法

[57] 摘要

本发明公开一种基于线性插值的波束合成器及其合成方法，旨在提供一种低成本无暂态输出的内插式波束合成方法及其装置。本发明采取了两项措施：其一是延时存储器采用了 FIFO 结构，接收延时在起始延时的基础上以细延时精度为单位动态地调整；其二是把变迹加权系数分别融入到线性插值的两个系数 a, b 中，把插值与变迹一并完成。该方法在利用处理器对数字化后的回波信号进行合成处理的过程中，每当循环至暂态 DO 时，FIFO 延时存储器停读一拍，线性插值器的锁存器也停工一拍。本发明方法适用于医用超声波诊断系统接收进程的数字化波束合成。



1、一种基于线性插值的波束合成方法，该方法包括如下步骤：

a. 来自目标的回波由探头的各阵元接收，每个探头阵元连接各自的信号接收处理通道；

b. 在每个信号接收处理通道中，来自探头阵元的信号被放大，然后以统一的速率数字化；

c. 数字化后的回波信号被送入各信号接收处理通道的处理器进行处理；

其特征在于：在利用处理器对数字化后的回波信号进行合成处理的过程中，

d. 由具有 FIFO 结构的延时存储器和线性插值器分别提供信号接收处理通道的粗延时和细延时，粗延时精度等于射频采样间隔 T ，细延时精度等于 T 除以插值相数 M ；

e. 当所有信号接收处理通道的延时存储器都有数据样本写入时，动态聚焦打开各信号接收处理通道延时存储器的读使能，并输出五种状态的细延时代码 $S_1S_2S_3S_4$ ，它们是：一个暂态 $D_0 = 0000$ ，四个稳态 $D_1 = 1000$ 、 $D_2 = 0100$ 、 $D_3 = 0010$ 和 $D_4 = 0001$ ；细延时代码 $S_1S_2S_3S_4$ 的每一种状态各对应一组线性插值系数 a 和 b ；

f. 在接收聚焦延时的动态调整过程中，细延时代码 $S_1S_2S_3S_4$ 按 $D_4 \rightarrow D_3 \rightarrow D_2 \rightarrow D_1 \rightarrow D_0 \rightarrow D_4$ 的循环规律变化，以便对起始延时进行动态调整，达到动态聚焦的目的；

g. 每当循环至暂态 D_0 时，FIFO 延时存储器停读一拍，线性插值器的锁存器也停工一拍；

h. 把细延时代码映射为两个插值系数，并把插值系数与通道加权系数合并为变迹插值系数；

i. 各通道合并的输出信号经检测器检测后，由显示屏显示数据。

2、根据权利要求1所述的基于线性插值的波束合成方法，其特征在于：在所述步骤e.中，细延时代码S1S2S3S4的与线性插值系数a和b的关系为：S1S2S3S4 = 1000，则 a = 1、b = 0；S1S2S3S4 = 0100，则 a = 3/4、b = 1/4；S1S2S3S4 = 0010，则 a = 2/4、b = 2/4；S1S2S3S4 = 0001，则 a = 1/4、b = 3/4；S1S2S3S4 = 0000，则 a = 1/4、b = 3/4。

3、根据权利要求1所述的基于线性插值的波束合成方法，其特征在于：所述射频采样间隔T的取值范围在40ns~25ns之间，插值相数M一般为4。

4、一种基于线性插值的波束合成器，包括：

用于向受测机体发射超声波并接收目标回波的各探头阵元；

用于放大各探头阵元所输出回波的各通道放大器；

用于把各通道放大器的模拟信号转换成数字信号的各通道A/D变换器；

用于对各通道A/D变换器所输出数字信号进行聚焦延时、加权与串行求和处理的各通道处理器；

上述各探头阵元、各通道放大器、各通道A/D变换器和各通道处理器按顺序单向连接构成多个互相独立的信号接收处理通道；还包括：

用于储存各通道聚焦延时数据和变迹数据的数据存储器及其读控制器(28)和控制器(8)，所有信号接收处理通道的输出信号合成后经检测器(6)，最后送显示器(9)显示；其特征在于所述的各通道处理器包括：

具有FIFO结构的延时储存器(30)，用于提供信号接收处理通道的粗延时；

线性插值器(39)，用于提供信号接收处理通道的细延时；

动态聚焦(32)，用于向延时储存器(30)提供读使能控制，并提供细延迟代码；

起始延时(31)，用于控制延时储存器(30)的写使能，达到控制起始延时的目的；

插值变迹系数产生器(33)，用于把细延迟代码映射为插值系数，并计算出变迹插值系数；

线性插值器(39)的信号输入端口分别连接延时储存器(30)、动态聚焦(32)和插值变迹系数产生器(33),其信号输出端经加法器(38)连接检测器(6)。

5、根据权利要求4所述的基于线性插值的波束合成器,其特征在于:所述线性插值器(39)包括顺序连接的乘法器(35)、加法器(37)以及锁存器(34)和乘法器(36),锁存器(34)的时钟使能端连接动态聚焦(32),乘法器(35)和(36)的输入端连接插值变迹系数产生器(33),乘法器(36)的输出端与加法器(37)连接。

6、根据权利要求4所述的基于线性插值的波束合成器,其特征在于:所述起始延时(31)包括起始延时计数器(40)、锁存器(41)、或门(42)和与门(43);锁存器(41)的输入输出端分别连接数据存储器及其读控制器(28)和起始延时计数器(40),与门(43)的输入输出端分别连接控制器(8)、起始延时计数器(40)和延时储存器(30);起始延时计数器(40)是可装载计数器,它在接收期开始前装载起始粗延时数据,在接收期开始后以射频采样率计数,计满时开启延时储存器(30)的写使能。

7、根据权利要求4所述的基于线性插值的波束合成器,其特征在于:所述动态聚焦(32)包括可装载循环移位寄存器(50)、锁存器(51)~(53)、(55)、(58)和(59)、或门(54)、(56)和与门(57);寄存器(50)的data输入端经锁存器(51)连接数据存储器及其读控制器(28),其en输入端经或门(54)、锁存器(53)、(52)连接数据存储器及其读控制器(28),其load输入端直接连接控制器(8);它在接收期开始前装载起始细延时数据,在接收进程中通过循环左移对起始延时进行动态的调整,以达到动态聚焦的目的。

8、根据权利要求4所述的基于线性插值的波束合成器,其特征在于:所述插值变迹系数产生器(33)包括组合逻辑(60)、锁存器(61)、(62)、(65)和(66)、乘法器(63)和(64);组合逻辑(60)把细延时代码映射为线性插值器的两个系数a和b,锁存器(61)和(62)构成两级变迹系数锁存器,在接收进程中变迹系数分时锁存到各通道第一级的变迹系数锁存器中,然后在同一时刻更新第二级锁存器的内容,变迹系数在乘法器(63)和(64)中分别与插值系数a和b相乘,最后由锁存器(65)和(66)分

别输出变迹插值系数 A 和 B, 以达到动态变迹的目的。

9、根据权利要求 4 所述的基于线性插值的波束合成器, 其特征在于: 所述数据存储器及其读控制器 (28) 包括两个数据存储器 (70) 和 (71) 以及两个数据读控制器; 数据存储器 (70) 和 (71) 分别存储不同接收通道的聚焦延时数据和动态变迹数据; 在延时数据存储器 (70) 中包含起始延时数据和动态调整数据, 两个数据存储器 (70) 和 (71) 各有自己的读控制器。延时数据读控制器 (72) 提供给延时数据存储器 (70) 读地址, 变迹数据读控制器 (73) 提供给变迹数据存储器 (71) 读地址, 并给出各通道变迹数据的锁存脉冲。

10、根据权利要求 5 所述的基于线性插值的波束合成器, 其特征在于: 所述线性插值器 (39) 的锁存器 (34) 具有一个时钟使能控制端, 用于暂存延时存储器 (30) 上一次输出的样本, 而且其钟使能控制端与延时存储器 (30) 装读使能共用一个信号。

基于线性插值的波束合成器及其合成方法

技术领域

本发明涉及本发明涉及医用超声波诊断系统中数字波束合成的方法和装置，尤其涉及接收进程中的波束合成。波束合成是医用超声波诊断系统的关键技术，合成波束的质量对超声成象的精确性和分辨率有很大影响。

背景技术

波束合成器有模拟与数字之分，数字波束合成器在精确性、稳定性和灵活性方面优于传统的模拟波束合成器，随着数字器件性能的提高和成本的减少，数字波束合成正逐渐取代模拟波束合成，本发明涉及的是数字波束合成器。

数字波束合成的关键技术是数字延时，数字延时一般是通过双口 RAM 实现的。各通道回波信号在 A/D 变换之后，按同样的地址写入各通道的双口 RAM，而在读双口 RAM 的时候，各通道使用不同的读地址获得波束合成所需的延时。延时精度取决于 A/D 采样率，这个采样率要比 Nyquist 采样率大几倍，一般要求高于 100MHz。

在 Proceeding of the IEEE Vol.67, No.6, pp.904-919, June 1979 公开的文章中，Pridham 和 Mucci 提出了通过内插降低 A/D 变换高速取样的要求。A/D 采样率只需满足 Nyquist 要求，延时存储器在波束合成进程中提供一个粗的延时，而波束合成所需的精确延时则用插值的方法实现。在此之后，内插式波束合成的研究集中在如何降低成本方面。美国专利 5345426 提出了用整系数 FIR 滤波器实现内插的低成本方案；美国专利 5544128 提出了把插值滤波器放在波束形成之后的低成本方案。这些内插式波束合成方案，在动态聚焦和动态变迹应用中，无法避免插值滤波器的暂态输出，从而使波束合成的质量受到影响。

发明内容

本发明的目的在于克服现有技术存在的不足而提供一种低成本无暂态

输出的内插式波束合成方法及其装置。

为达到上述目的，本发明通过适当地提高 A/D 采样率，例如提高到两倍以上 Nyquist 采样率，把插值滤波器简化到它的最简形式——线性插值器。把线性插值器放在每一个接收通道的延时存储器之后，为实现低成本无暂态输出的内插式波束合成器提供了可能。为消除插值器的暂态输出，本发明采取了两项措施：其一是延时存储器采用了先进先出 (FIFO) 结构，接收延时在起始延时的基础上以细延时精度为单位动态地调整；其二是把变迹加权系数分别融入到线性插值的两个系数 a, b 中，把插值与变迹一并完成。具体的波束合成方法如下：

a. 来自目标的回波由探头的各阵元接收，每个探头阵元连接各自的信号接收处理通道；

b. 在每个信号接收处理通道中，来自探头阵元的信号被放大，然后以统一的速率数字化；

c. 数字化后的回波信号被送入各信号接收处理通道的处理器进行处理；

在利用处理器对数字化后的回波信号进行合成处理的过程中，

d. 由具有 FIFO 结构的延时存储器和线性插值器分别提供信号接收处理通道的粗延时和细延时，粗延时精度等于射频采样间隔 T ，细延时精度等于 T 除以插值相数 M ；

e. 当所有信号接收处理通道的延时存储器都有数据样本写入时，动态聚焦打开各信号接收处理通道延时存储器的读使能，并输出五种状态的细延时代码 $S_1S_2S_3S_4$ ，它们是：一个暂态 $D_0 = 0000$ ，四个稳态 $D_1 = 1000$ 、 $D_2 = 0100$ 、 $D_3 = 0010$ 和 $D_4 = 0001$ ；细延时代码 $S_1S_2S_3S_4$ 的每一种状态各对应一组线性插值系数 a 和 b ；

f. 在接收聚焦延时的动态调整过程中，细延时代码 $S_1S_2S_3S_4$ 按 $D_4 \rightarrow D_3 \rightarrow D_2 \rightarrow D_1 \rightarrow D_0 \rightarrow D_4$ 的循环规律变化，以便对起始延时进行动态调整，达到动态聚焦的目的；

g. 每当循环至暂态 D0 时, FIFO 延时储存器停读一拍, 线性插值器的锁存器也停工一拍;

h. 把细延时代码映射为两个插值系数, 并把两插值系数分别与变迹系数相乘得到变迹插值系数, 最后完成插值系数与通道加权系数的合并;

i. 各通道合并的输出信号经检测器检测后, 由显示屏显示数据。

根据上述波束合成方法, 可设计出基于线性插值的波束合成器, 该波束合成器包括:

用于向受测机体发射超声波并接收目标回波的各探头阵元;

用于放大各探头阵元所输出回波的各通道放大器;

用于把各通道放大器的模拟信号输出转换成数字信号的各通道 A/D 变换器;

用于对各通道 A/D 变换器所输出数字信号进行聚焦延时、加权与串行求和处理的各通道处理器;

上述各探头阵元、各通道放大器、各通道 A/D 变换器和各通道处理器按顺序单向连接构成多个互相独立的信号接收处理通道; 还包括:

用于储存各通道聚焦延时数据和变迹数据的数据存储器及其读控制器和扫描控制器, 所有信号接收处理通道的输出信号合成后经检测器, 最后送显示器显示; 其特征在于所述每一个处理器阵元包括:

具有 FIFO 结构的延时储存器, 用于提供信号接收处理通道的粗延时;

线性插值器, 用于提供信号接收处理通道的细延时;

动态聚焦, 用于向延时储存器提供读使能控制, 并提供细延迟代码;

起始延时, 用于控制延时储存器的写使能, 达到控制起始延时的目的;

插值变迹系数产生器, 用于把细延迟代码映射为插值系数, 并计算出变迹插值系数;

线性插值器的信号输入端口分别连接延时储存器、动态聚焦和插值变迹系数产生器, 其信号输出端经加法器连接检测器。

与现有技术相比，本发明基于线性插值的波束合成器及其合成方法具有如下优点：在保证波束合成的质量的前提下，实现低成本无暂态输出的内插式波束合成。

附图说明

本发明的数码可视复读机的附图说明如下：

图 1 是一个超声波成象装置的构成方框图；

图 2 是依据本发明原理构造的各接收通道处理器的原理方框图；

图 3 是起始延时逻辑的原理方框图；

图 4 是动态聚焦逻辑单元的原理方框图；

图 5 是插值变迹系数产生逻辑的原理方框图；

图 6 是数据存储器及其读控制器的原理方框图。

具体实施方式

为了更好地全面理解本发明，下面将结合本发明的一个优选实例和附图进行详细的说明。

图 1 是一个超声波成象装置的构成方框图，该超声波成象装置使用多阵元探头，因此波束合成器包含多个信号处理通道。来自目标的回波由探头的各阵元接收，每个阵元连接到不同的接收通道。在每个接收通道中，来自探头阵元的信号被放大，然后以统一的速率数字化。为了简化描述，假设探头阵元只有四个，但它也可更大些。四个发射器 10 至 13 产生常规的驱动脉冲，激励探头阵元向受测试的机体组织发射超声波，之后，这些阵元又接收从受测试的机体组织中反射回来的超声波。在并行接收信道 2 至 5，各阵元接收到的回波分别由放大器 14 至 17 放大，然后分别由 A/D 变换器 20 至 23 以统一的速率进行数字化。数字化后的回波信号进入各通道的处理器，在这里完成聚焦延时、加权与串行求和。处理器 27 的输出是波束合成信号，该信号由检测器 6 检测。为了在显示器 9 上显示数据，必须用数字扫描变换器 7 将回波数据转换为视频信号。系统所有的控制都由控制器 8 产生的控制信号来执行。

本发明的关键之处在于根据发明目的,对处理器的结构进行改进。图2是依据本发明原理构造的各接收通道处理器的原理方框图;所述处理器阵元包括:

具有FIFO结构的延时储存器30,用于提供信号接收处理通道的粗延时;

线性插值器39,用于提供信号接收处理通道的细延时;

动态聚焦32,用于向延时储存器30提供读使能控制,并提供细延迟代码;

起始延时31,用于控制延时储存器30的写使能,达到控制起始延时的目的;

插值变迹系数产生器33,用于把细延迟代码映射为插值系数,并计算出变迹插值系数;

线性插值器39的信号输入端口分别连接延时储存器30、动态聚焦32和插值变迹系数产生器33,其信号输出端经加法器38连接检测器6。

所述线性插值器39包括顺序连接的乘法器35、加法器37以及锁存器34和乘法器36,锁存器34的输入端连接动态聚焦32,乘法器35和36的输入端连接插值变迹系数产生器33,乘法器36的输出端与加法器37连接。延时存储器30采用FIFO结构,其深度由所需的最大延时量决定,读写时钟CK0为射频采样时钟。延时存储器30与线性插值器39分别提供接收通道的粗延时与细延时,粗延时精度等于射频采样间隔T,细延时精度等于 T/M ,M由所需的延时精度决定,T的取值范围一般在40ns~25ns之间。在本例中M等于4。延时存储器的写使能由起始延时31提供,起始延时31根据各接收通道所需的起始粗延时控制延时存储器30的写使能,而各接收通道所需的起始细延时则由动态聚焦32给出。当所有接收通道的延时存储器都有数据样本写入的时候,动态聚焦32打开各通道延时存储器30的读使能,同时也打开锁存器34的时钟使能。动态聚焦32输出的细延时代码 $s_1s_2s_3s_4$ 有五种可能状态: $D_0=0000$, $D_1=1000$, $D_2=0100$, $D_3=0010$, $D_4=0001$,与线性插值系数a和b的关系是: $s_1s_2s_3s_4=1000$ 则 $a=1$, $b=0$; $s_1s_2s_3s_4=0100$ 则 $a=3/4$, $b=1/4$; $s_1s_2s_3s_4=0010$ 则 $a=2/4$, $b=2/4$; $s_1s_2s_3s_4=0001$ 则 $a=1/4$, $b=3/4$; $s_1s_2s_3s_4=0000$ 则 $a=1/4$, $b=3/4$ 。在接收聚焦延时的动态调整过程

中，细延时代码的五种可能状态按一种循环规律变化：D4 变 D3、D3 变 D2、D2 变 D1、D1 变 D0、D0 变 D4。假设当前细延时代码状态为 D2=0100，当接收聚焦延时需要调整时，D2 变为 D1，插值系数由 $a=3/4$ 、 $b=1/4$ 变为 $a=1$ 、 $b=0$ ，线性插值器的输出延时增加一个细延时单位 T/M ；当接收聚焦延时再需要调整时，D1 变为 D0，但 D0 状态只持续一个射频采样周期，然后变为 D4 稳定下来，直到下一次调整接收聚焦延时。所以称 D0 为暂态，而称 D1 至 D4 为稳态。D0 状态与 D4 状态的插值系数是一样的，但在 D0 状态，延时 FIFO 停读一拍，锁存器 34 也停工一拍。插值变迹系数产生单元 33 的作用是把细延时代码映射为插值系数，并完成插值系数与通道加权系数的合并。加法器 38 是通道间串行求和链上的一个环节。

所述起始延时 31 包括起始延时计数器 40、锁存器 41、或门 42 和与门 43；锁存器 41 的输入输出端分别连接数据存储及其读控制器 28 和起始延时计数器 40，与门 43 的输入输出端分别连接控制器 8、起始延时计数器 40 和延时储存器 30（图 3）；起始延时计数器 40 是可装载计数器，它在接收期开始前装载起始粗延时数据，在接收期开始后以射频采样率计数，计满时开启延时储存器 30 的写使能。一个脉冲周期分成几个时段，首先是参数预置期，其次是脉冲发射期，然后是回波接收期，最后是延时 FIFO 的移位输出期。在参数预置期，锁存器 41 锁存本通道的起始粗延时数据；在脉冲发射期，起始粗延时数据加载计数器 40；在回波接收器，计数器 40 开始计数，计满时打开延时 FIFO 的写使能，同时关闭计数器 40 的计数使能。

所述动态聚焦 32 包括可装载循环移位寄存器 50、锁存器 51~53、55、58 和 59、或门 54、56 和与门 57；寄存器 50 的 data 输入端经锁存器 51 连接数据存储及其读控制器 28，其 en 输入端经或门 54、锁存器 53、52 连接数据存储及其读控制器 28，其 load 输入端直接连接控制器 8（图 4）；它在接收期开始前装载起始细延时数据，在接收进程中通过循环左移对起始延时进行动态的调整，以达到动态聚焦的目的。动态聚焦 32 的核心是一个 5 位的循环移位寄存器 50。在参数预置期，锁存器 51 锁存本通道的起始细延时代码，起始细延时代码是四个稳态中的一个；在脉冲发射期，起始细延时代码加载循环移位寄存器的右四位。循环移位寄存器的右四位输出是细延时代码 $s_1s_2s_3s_4$ ，它们的或输出在延时 FIFO 的移位输出期用来控制

延时 FIFO 的读使能。在延时 FIFO 的移位输出期，锁存器 52 锁存聚焦延时动态调整数据，聚焦延时动态调整数据是 1bit 的数据流。在锁存器 52 锁存到一个高电平的时候，锁存器 53 把这个高电平变为一个相移脉冲，相移脉冲是宽度为射频采样周期的正脉冲，相移脉冲为锁存器 52 清零，也使循环移位寄存器左移一位。当循环移位寄存器中的 1 移到最左边时，会紧接一次移位，使细延时代码的 D0 状态只持续一个射频采样周期。

所述插值变迹系数产生器 33 包括组合逻辑 60、锁存器 61、62、65 和 66、乘法器 63 和 64；组合逻辑 60 把细延时代码映射为线性插值器的两个系数 a 和 b，锁存器 61 和 62 构成两级变迹系数锁存器，在接收进程中变迹系数分时锁存到各通道第一级的变迹系数锁存器中，然后在同一时刻更新第二级锁存器的内容，变迹系数在乘法器 63 和 64 中分别与插值系数 a 和 b 相乘，最后由锁存器 65 和 66 分别输出变迹插值系数 A 和 B，以达到动态变迹的目的（图 5）。

所述数据存储单元及其读控制器 28 包括两个数据存储单元 70 和 71 以及两个数据读控制器；数据存储单元 70 和 71 分别存储不同接收通道的聚焦延时数据和动态变迹数据。在延时数据存储单元 70 中包含起始延时数据和动态调整数据，两个数据存储单元 70 和 71 各有自己的读控制器。延时数据读控制器 72 提供给延时数据存储单元 70 读地址，变迹数据读控制器 73 提供给变迹数据存储单元 71 读地址，并给出各通道变迹数据的锁存脉冲（图 6）。数据存储单元 70、71 分别存储四个接收通道的聚焦延时数据和动态变迹数据。在延时数据存储单元中包含起始延时数据和动态调整数据。两个数据存储单元各有自己的读控制器。延时数据读控制器提供给延时数据存储单元读地址，给出动态调整数据锁存脉冲 CK1，还给出 8 个起始延时数据锁存脉冲，其中 4 个用来锁存四接收通道的起始粗延时数据，另 4 个则用来锁存四接收通道的起始细延时数据。变迹数据读控制器提供给变迹数据存储单元读地址，并给出四通道变迹数据的锁存脉冲。

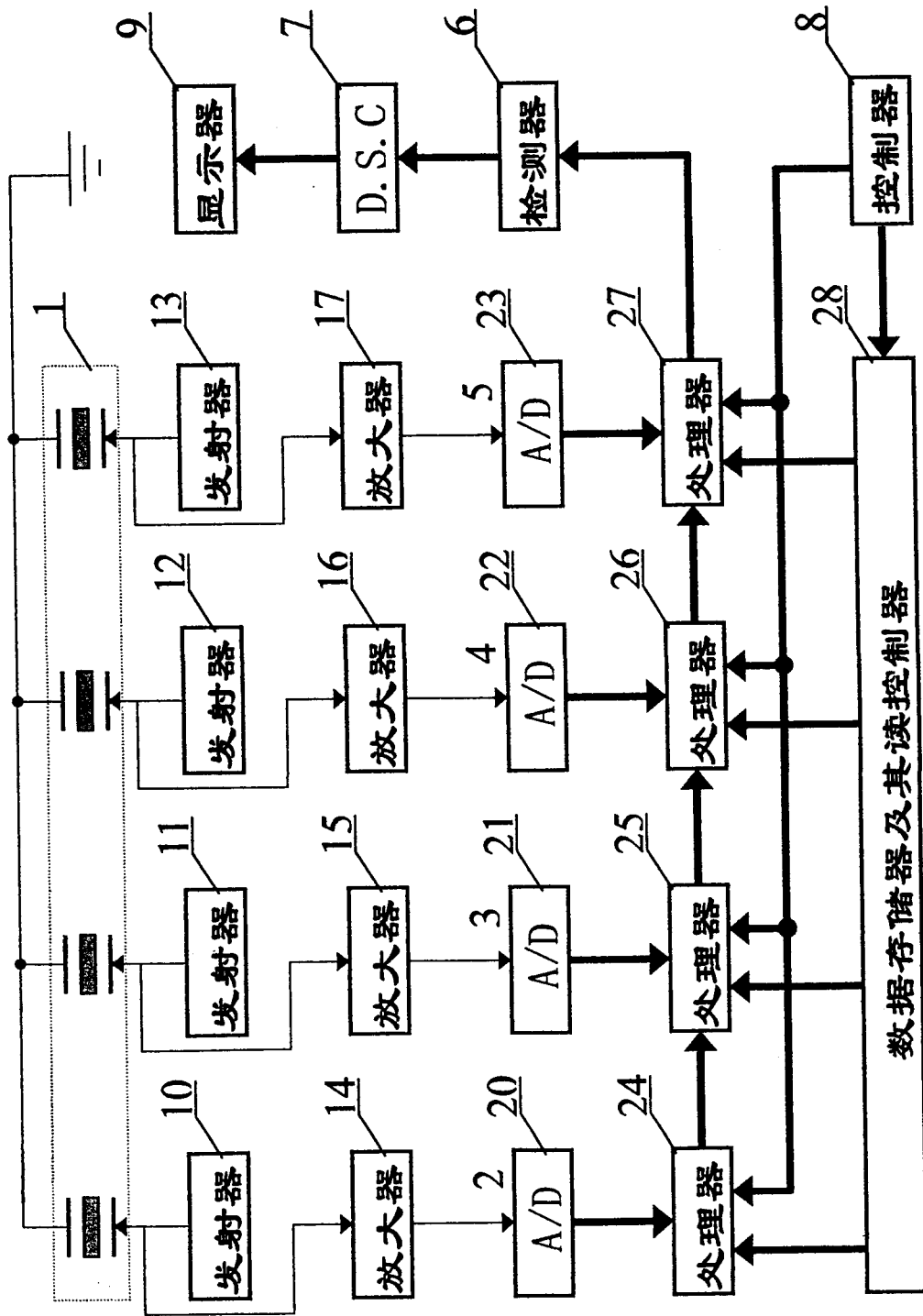


图 1

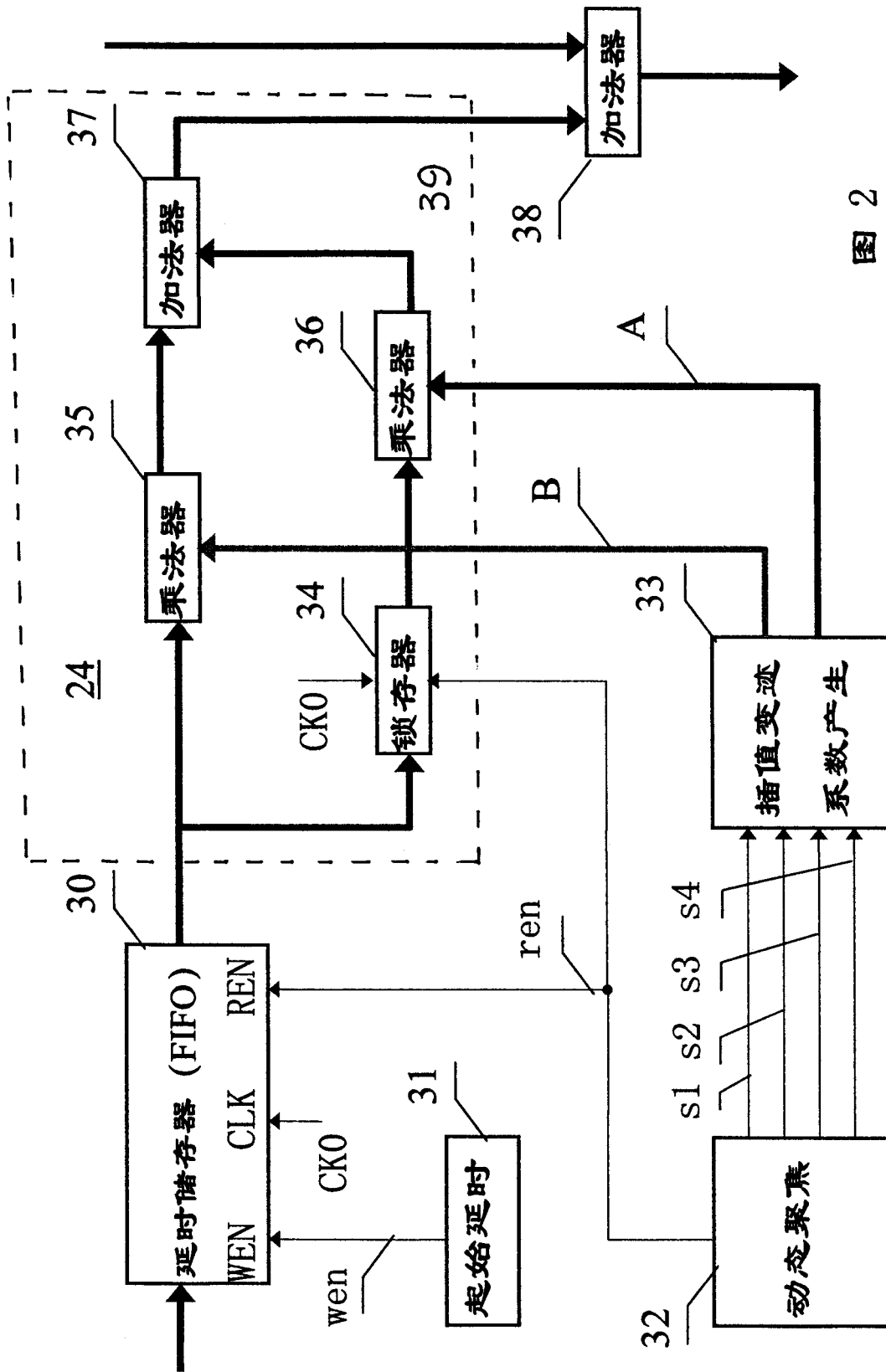


图 2

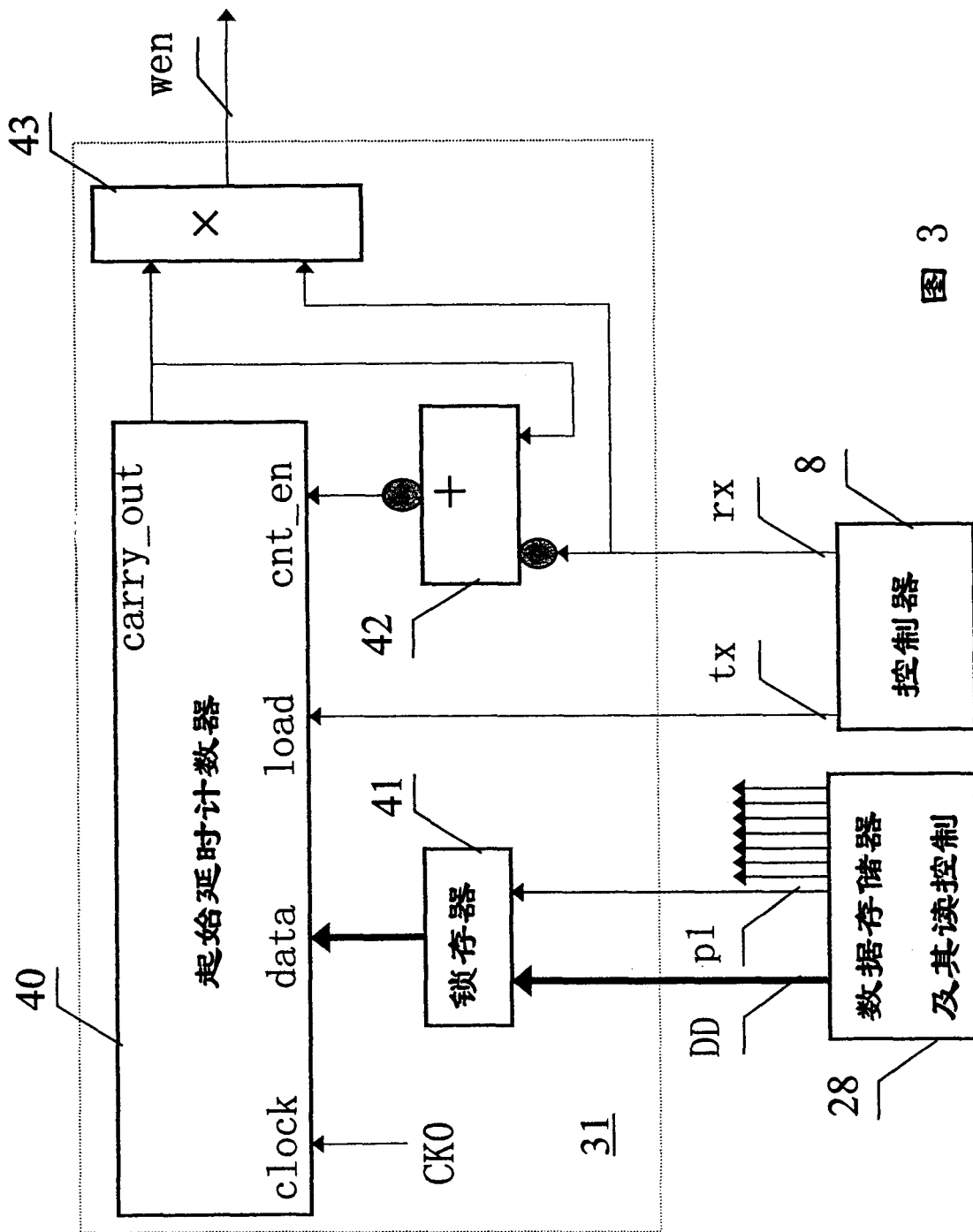


图 3

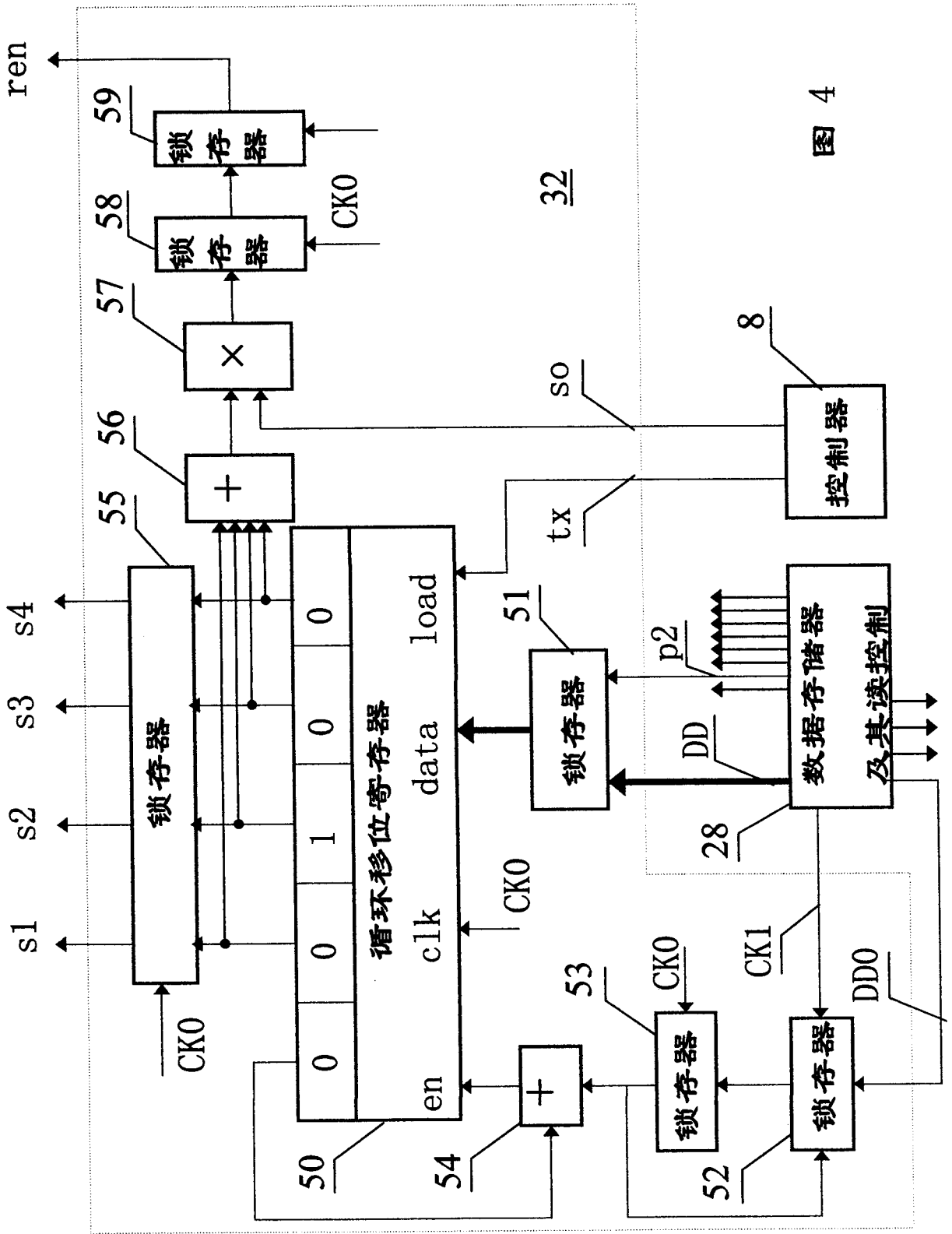


图 4

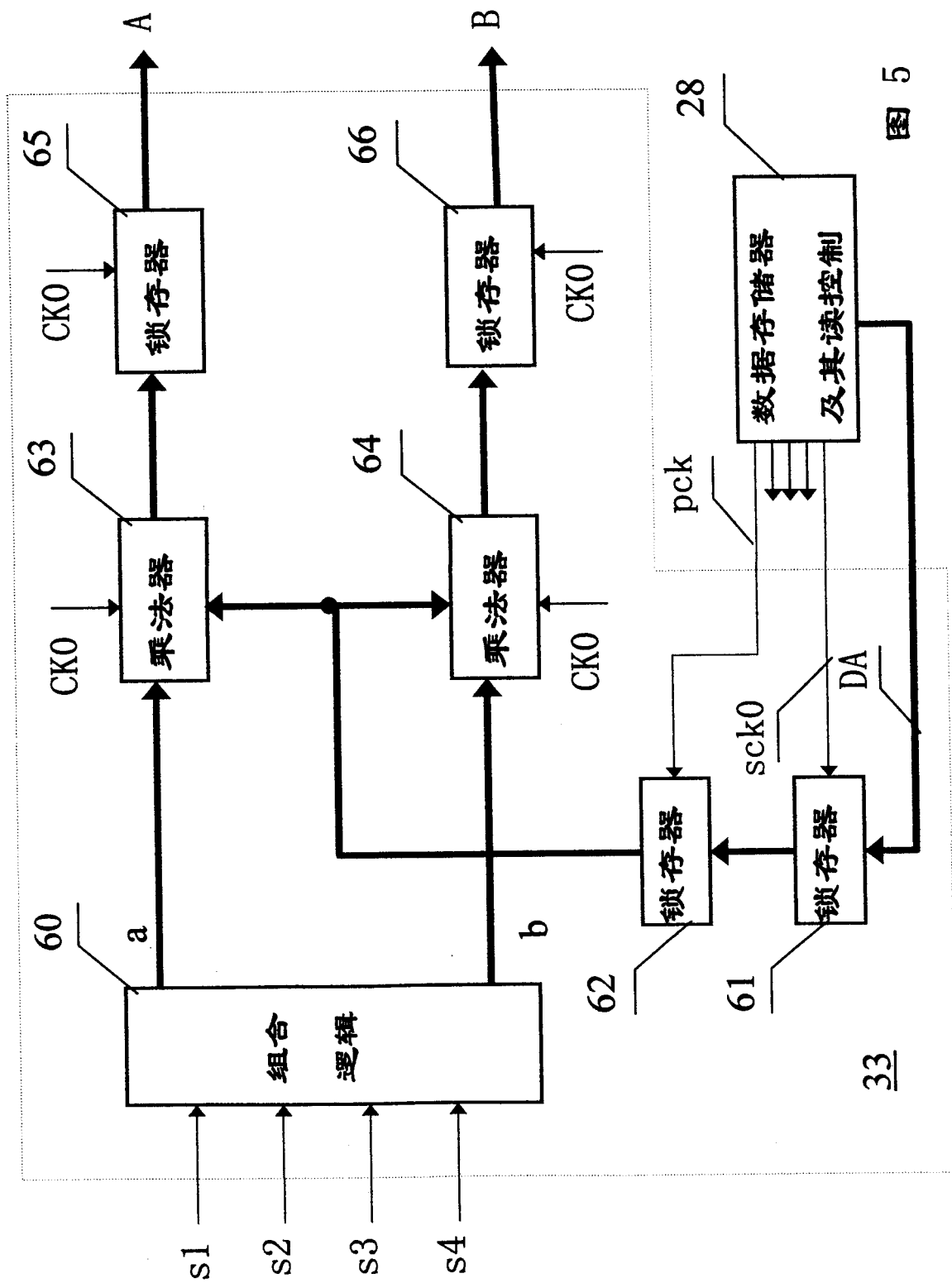
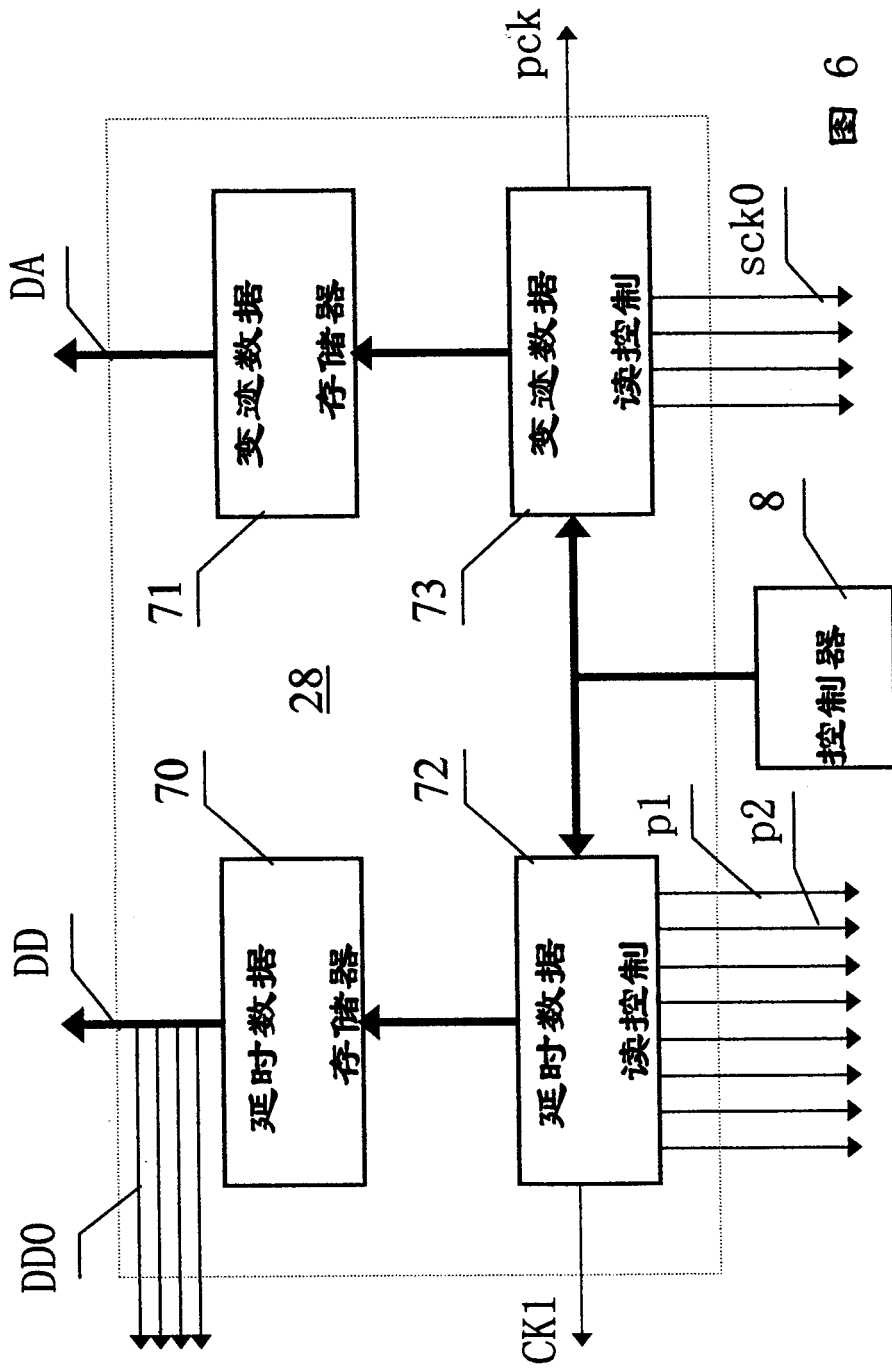


图 5



专利名称(译)	基于线性插值的波束合成器及其合成方法		
公开(公告)号	CN1439898A	公开(公告)日	2003-09-03
申请号	CN02134632.1	申请日	2002-08-28
[标]申请(专利权)人(译)	深圳迈瑞生物医疗电子股份有限公司		
申请(专利权)人(译)	深圳迈瑞生物医疗电子股份有限公司		
当前申请(专利权)人(译)	深圳迈瑞生物医疗电子股份有限公司		
[标]发明人	高兴斌 黄宇星 胡勤军 许坚 曹国刚		
发明人	高兴斌 黄宇星 胡勤军 许坚 曹国刚		
IPC分类号	A61B8/00 G01S7/527 G01S15/89 G01S7/536 G01S75/36		
代理人(译)	王志明		
其他公开文献	CN1307427C		
外部链接	Espacenet SIPO		

摘要(译)

本发明公开一种基于线性插值的波束合成器及其合成方法，旨在提供一种低成本无暂态输出的内插式波束合成方法及其装置。本发明采取了两项措施：其一是延时存储器采用了FIFO结构，接收延时在起始延时的基础上以细延时精度为单位动态地调整；其二是把变迹加权系数分别融入到线性插值的两个系数a, b中，把插值与变迹一并完成。该方法在利用处理器对数字化后的回波信号进行合成处理的过程中，每当循环至暂态D0时，FIFO延时存储器停读一拍，线性插值器的锁存器也停工一拍。本发明方法适用于医用超声波诊断系统接收进程的数字化波束合成。

