



(12)发明专利申请

(10)申请公布号 CN 107137110 A

(43)申请公布日 2017.09.08

(21)申请号 201710546853.9

(22)申请日 2017.07.06

(71)申请人 郑州信翰科技有限公司

地址 450000 河南省郑州市高新区红楠路8号4幢5层37号

(72)发明人 宋魁星 周盟 范闽霞 徐莹
刘薇 石占周

(51)Int.Cl.

A61B 8/06(2006.01)

A61B 8/08(2006.01)

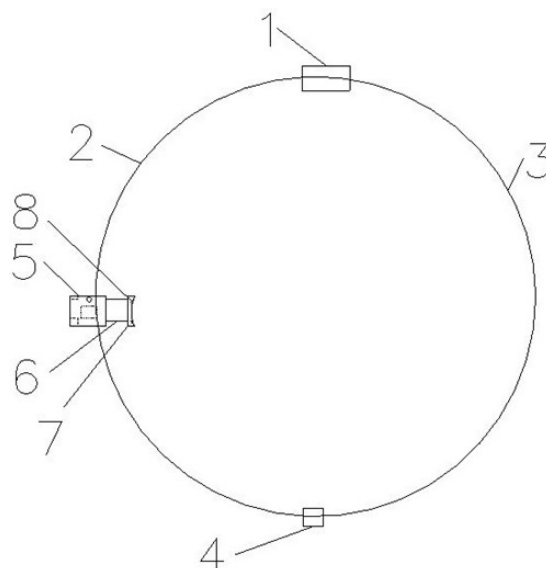
权利要求书1页 说明书3页 附图4页

(54)发明名称

脑血管超声彩色多普勒分析仪的项圈式可穿戴探头

(57)摘要

本发明涉及医疗设备领域,具体为脑血管超声彩色多普勒分析仪的项圈式可穿戴探头,设置一个可伸缩的项圈式结构,探头设置在上面,而且探头位置可自动调节,医生可以通过遥控装置控制探头的移动和检查,使用方便,而且探头可采用有线或无线连接方式;本发明的有益效果:本项圈式可穿戴探头设计合理,结构简单,功能实用;使用方便,将可穿戴探头戴到检查者的脖子上,医务人员只操作主机即可完成检查,可减少一个配合的医务人员;检查人员体验好,不用受到探头连接线的范围限制。



1. 脑血管超声彩色多普勒分析仪的项圈式可穿戴探头,其包括,连接件(1)、左半环(2)、右半环(3)、锁具(4)、底座(5)、连接杆(6)、探头(7)、接触点(8)、轨道(9)、电机(10)、电源(11)、通信模块(12)、电源开关(13);其特征在于,所述左半环(2)一端与连接件(1)连接,所述左半环(2)另一端与锁具(4)固定连接,所述右半环(3)一端与连接件(1)连接,所述右半环(3)另一端与锁具(4)可分离连接,所述底座(5)内部设置有轨道(9)、电机(10)、电源(11)、通信模块(12),所述底座(5)外侧设置有电源开关(13),所述左半环(2)外侧设置有轮齿,所述左半环(2)穿过轨道(9)且与电机(10)输出轴连接,所述电源(11)分别与接触点(8)、电机(10)、通信模块(12)、电源开关(13)连接,所述接触点(8)与通信模块(12)连接,所述连接杆(6)一端与底座(5)固定连接,所述连接杆(6)另一端与探头(7)固定连接,所述探头(7)上设置有接触点(8)。

2. 根据权利要求1所述的脑血管超声彩色多普勒分析仪的项圈式可穿戴探头,其特征在于,所述连接杆(6)包括壳体(61)、微型气缸(62)、活塞(63)、活塞杆(64),所述壳体(61)内部设置有微型气缸(62),所述活塞杆(64)一端与活塞(63)连接,所述活塞杆(64)另一端与探头(7)连接。

3. 根据权利要求1所述的脑血管超声彩色多普勒分析仪的项圈式可穿戴探头,其特征在于,所述探头(7)为圆弧形结构。

4. 根据权利要求1所述的脑血管超声彩色多普勒分析仪的项圈式可穿戴探头,其特征在于,所述通信模块(12)与主机(14)内部设置的第二通信模块(15)连接,所述第二通信模块(15)接收到的信号经过出来后在显示屏(16)上显示出来,医护人员通过按键(17)来控制底座(5)沿左半环(2)移动。

5. 根据权利要求1所述的脑血管超声彩色多普勒分析仪的项圈式可穿戴探头,其特征在于,所述通信模块(12)与第二通信模块(15)采用短距离无线连接。

脑血管超声彩色多普勒分析仪的项圈式可穿戴探头

技术领域

[0001] 本发明涉及医疗设备领域,具体为脑血管超声彩色多普勒分析仪的项圈式可穿戴探头。

背景技术

[0002] 脑血管超声彩色多普勒分析仪是脑循环动力学检测分析仪,通过无创检测颈动脉的血管形态、血流速度、血流压力等参数,运用脑循环动力学模型和专用计算机软件来计算分析反映脑循环功能状况的脑血管动力学参数提供临床医生诊断参考用。

[0003] 科学家大量研究发现,脑血管疾病形态学改变之前脑血管及脑循环功能已经有了明显改变,而CT、MRI、DSA等先进设备主要用于观察脑组织及脑血管的形态学与影像学的变化,用于疾病发生以后的病情定性与定位上,因此,系列脑血管超声彩色多普勒分析仪的推广应用对于及早防治脑血管疾病具有重要价值,本仪器可以给临床提供脑血管疾病的早期发现以及实现卒中后脑循环功能的动态变化的监测。

[0004] 现有的脑血管超声彩色多普勒分析仪是主机配合探头使用,探头和主机用线缆连接,这种连接方式影响了使用的便利性,使用范围受到线缆长度的限定,而且检查时需要医务人员操作探头。

发明内容

[0005] 本发明的目的是提供脑血管超声彩色多普勒分析仪的项圈式可穿戴探头,设置一个可伸缩的项圈式结构,探头设置在上面,而且探头位置可自动调节,医生可以通过遥控装置控制探头的移动和检查,使用方便,而且探头可采用有线或无线连接方式。

[0006] 为了实现上述目的,本发明采用以下技术方案

脑血管超声彩色多普勒分析仪的项圈式可穿戴探头,其包括,连接件1、左半环2、右半环3、锁具4、底座5、连接杆6、探头7、接触点8、轨道9、电机10、电源11、通信模块12、电源开关13。

[0007] 所述左半环2一端与连接件1连接,所述左半环2另一端与锁具4固定连接,所述右半环3一端与连接件1连接,所述右半环3另一端与锁具4可分离连接,所述底座5内部设置有轨道9、电机10、电源11、通信模块12,所述底座5外侧设置有电源开关13,所述左半环2外侧设置有轮齿,所述左半环2穿过轨道9且与电机10输出轴连接,所述电源11分别与接触点8、电机10、通信模块12、电源开关13连接,所述接触点8与通信模块12连接,所述连接杆6一端与底座5固定连接,所述连接杆6另一端与探头7固定连接,所述探头7上设置有接触点8。

[0008] 优选地,所述连接杆6包括壳体61、微型气缸62、活塞63、活塞杆64,所述壳体61内部设置有微型气缸62,所述活塞杆64一端与活塞63连接,所述活塞杆64另一端与探头7连接。

[0009] 优选地,所述探头7为圆弧形结构。

[0010] 优选地,所述通信模块12与主机14内部设置的第二通信模块15连接,所述第二通

信模块15接收到的信号经过出来后在显示屏16上显示出来,医护人员通过按键17来控制底座5沿左半环2移动。

[0011] 优选地,所述通信模块12与第二通信模块15采用短距离无线连接。

[0012] 本发明的有益效果:本项圈式可穿戴探头设计合理,结构简单,功能实用;使用方便,将可穿戴探头戴到检查者的脖子上,医务人员只操作主机即可完成检查,可减少一个配合的医务人员;检查人员体验好,不用受到探头连接线的范围限制。

附图说明

[0013] 为了更清楚地说明本发明实施例的技术方案,下面将对实施例描述所需要使用的附图作简单地介绍,显而易见地,下面描述中的附图仅仅是本发明的一些实施例,对于本领域普通技术人员来讲,在不付出创造性劳动的前提下,还可以根据这些附图获得其他的附图。

[0014] 图1为本发明的结构示意图;

图2为本发明中底座的结构示意图;

图3为本发明中连接杆的结构示意图;

图4为本发明的应用示意图。

[0015] 图中,1-连接件、2-左半环、3-右半环、4-锁具、5-底座、6-连接杆、7-探头、8-接触点、9-轨道、10-电机、11-电源、12-通信模块、13-电源开关、14-主机、15-第二通信模块、16-显示屏、17-按键、61-壳体、62-微型气缸、63-活塞、64-活塞杆。

具体实施方式

[0016] 下面将结合本发明实施例中的附图,对本发明实施例中的技术方案进行清楚、完整地描述,显然,所描述的实施例仅仅是本发明一部分实施例,而不是全部的实施例。基于本发明中的实施例,本领域普通技术人员在没有作出创造性劳动前提下所获得的所有其它实施例,都属于本发明保护的范围。

[0017] 如图1、图2所示,所述左半环2一端与连接件1连接,所述左半环2另一端与锁具4固定连接,所述右半环3一端与连接件1连接,所述右半环3另一端与锁具4可分离连接,所述底座5内部设置有轨道9、电机10、电源11、通信模块12,所述底座5外侧设置有电源开关13,所述左半环2外侧设置有轮齿,所述左半环2穿过轨道9且与电机10输出轴连接,所述电源11分别与接触点8、电机10、通信模块12、电源开关13连接,所述接触点8与通信模块12连接,所述连接杆6一端与底座5固定连接,所述连接杆6另一端与探头7固定连接,所述探头7上设置有接触点8。

[0018] 需要说明的是:所述连接杆6包括壳体61、微型气缸62、活塞63、活塞杆64,所述壳体61内部设置有微型气缸62,所述活塞杆64一端与活塞63连接,所述活塞杆64另一端与探头7连接;

所述探头7为圆弧形结构;

所述通信模块12与主机14内部设置的第二通信模块15连接,所述第二通信模块15接收到的信号经过出来后在显示屏16上显示出来,医护人员通过按键17来控制底座5沿左半环2移动;

所述通信模块12与第二通信模块15采用短距离无线连接。

[0019] 使用方法

保持主机14和本发明在一个范围内,分别打开主机14和本发明的开关,在主机14的显示屏15上确认与本发明配对成功,医务人员将右半环3打开,套在检查者的脖子上后再合上,调节连接杆6的长度使探头7与脖颈皮肤接触,之后开始进行检查,检测信号经过通信模块12、第二通信模块15上传至主机14,在主机14内经过放大、滤波、降噪等处理后在显示屏16上显示出来,医务人员通过按键17来控制底座5沿左半环2移动。

[0020] 在本说明书的描述中,参考术语“一个实施例”、“示例”、“具体示例”等的描述意指结合该实施例或示例描述的具体特征、结构、材料或者特点包含于本发明的至少一个实施例或示例中。在本说明书中,对上述术语的示意性表述不一定指的是相同的实施例或示例。而且,描述的具体特征、结构、材料或者特点可以在任何一个或多个实施例或示例中以合适的方式结合。

[0021] 最后需要说明的是,以上公开的本发明优选实施例只是用于帮助阐述本发明。优选实施例并没有详尽叙述所有的细节,也不限制该发明仅为所述的具体实施方式。显然,根据本说明书的内容,可作很多的修改和变化。本说明书选取并具体描述这些实施例,是为了更好地解释本发明的原理和实际应用,从而使所属技术领域技术人员能很好地理解和利用本发明。本发明仅受权利要求书及其全部范围和等效物的限制。

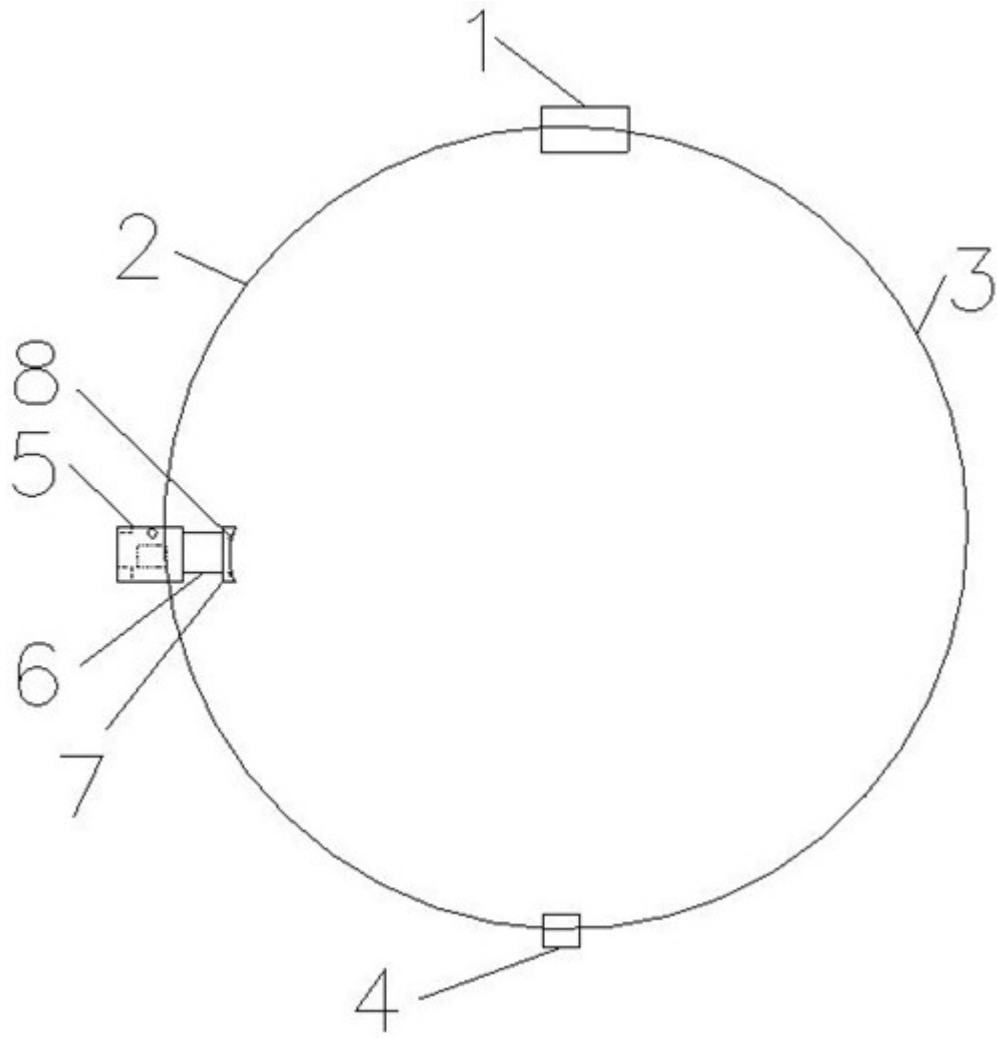


图1

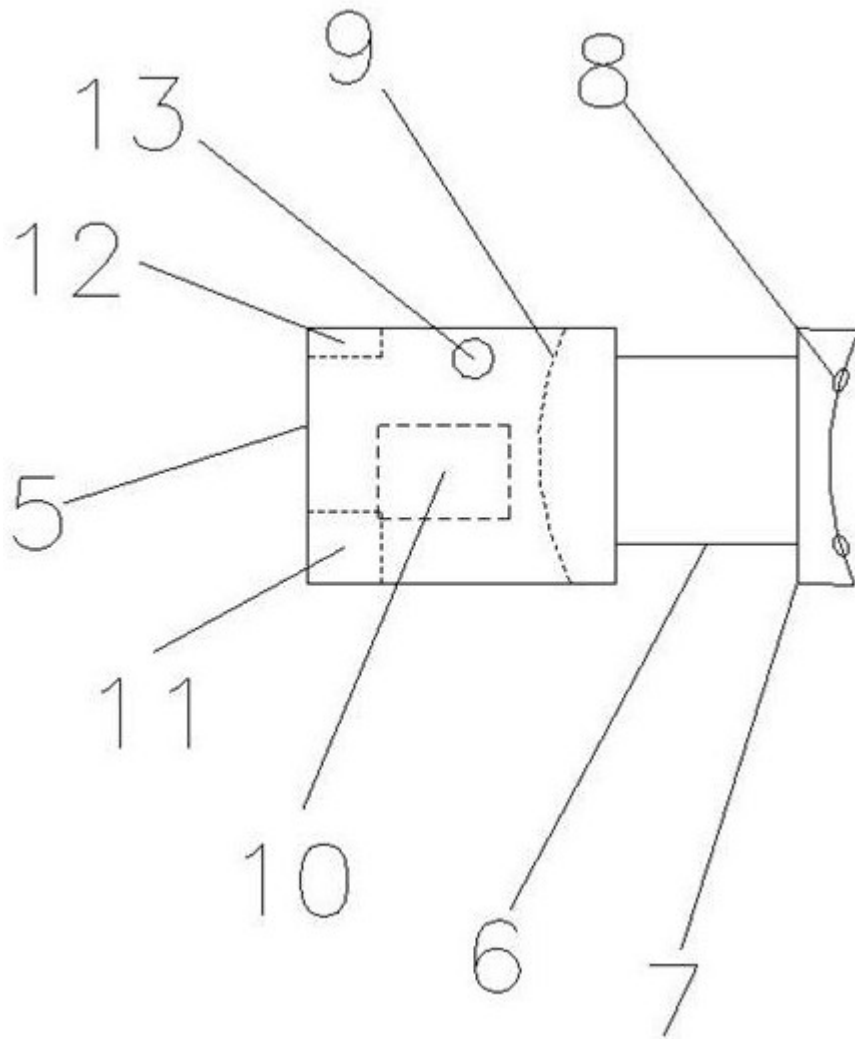


图2

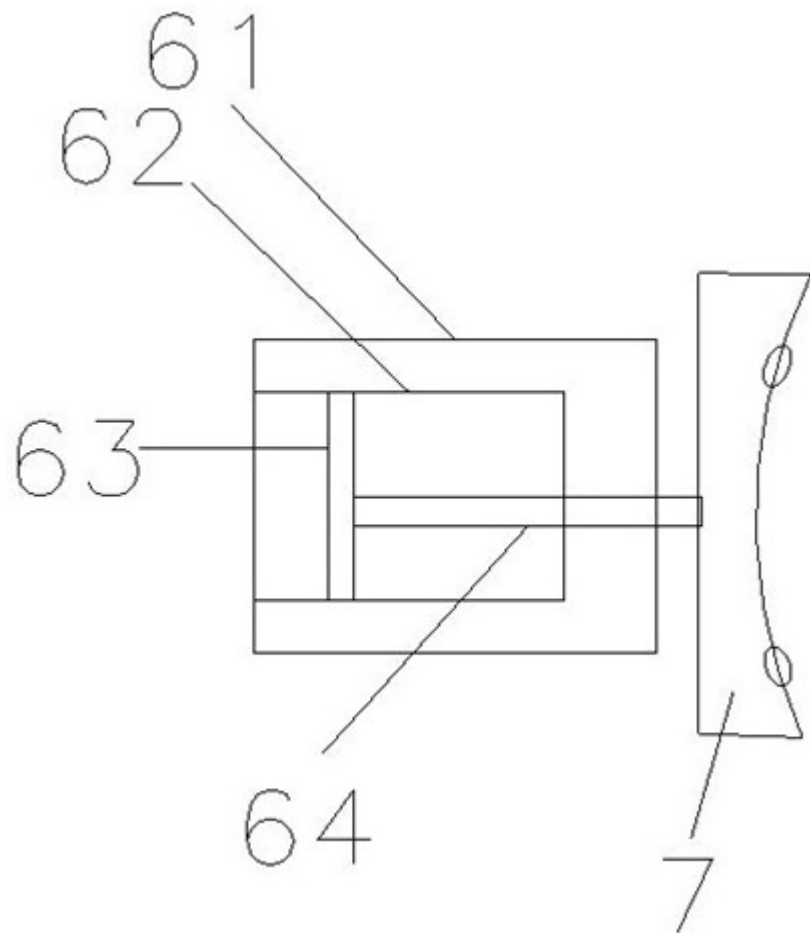


图3

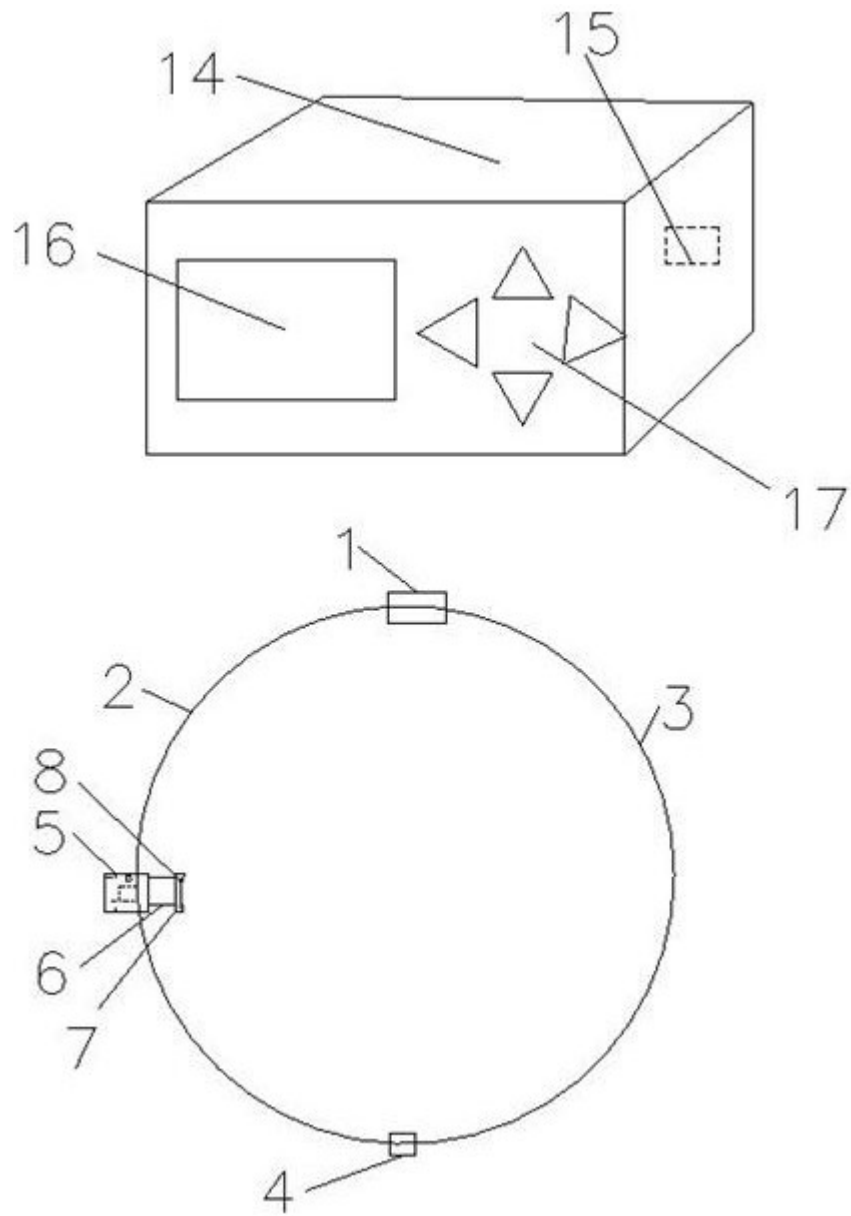


图4

专利名称(译)	脑血管超声彩色多普勒分析仪的项圈式可穿戴探头		
公开(公告)号	CN107137110A	公开(公告)日	2017-09-08
申请号	CN2017110546853.9	申请日	2017-07-06
[标]申请(专利权)人(译)	郑州信翰科技有限公司		
申请(专利权)人(译)	郑州信翰科技有限公司		
当前申请(专利权)人(译)	郑州信翰科技有限公司		
[标]发明人	宋魁星 周盟 范闯霞 徐莹 刘薇 石占周		
发明人	宋魁星 周盟 范闯霞 徐莹 刘薇 石占周		
IPC分类号	A61B8/06 A61B8/08		
CPC分类号	A61B8/06 A61B8/0891 A61B8/4209 A61B8/488		
外部链接	Espacenet SIPO		

摘要(译)

本发明涉及医疗设备领域，具体为脑血管超声彩色多普勒分析仪的项圈式可穿戴探头，设置一个可伸缩的项圈式结构，探头设置在上面，而且探头位置可自动调节，医生可以通过遥控装置控制探头的移动和检查，使用方便，而且探头可采用有线或无线连接方式；本发明的有益效果：本项圈式可穿戴探头设计合理，结构简单，功能实用；使用方便，将可穿戴探头戴到检查者的脖子上，医务人员只操作主机即可完成检查，可减少一个配合的医务人员；检查人员体验好，不用受到探头连接线的范围限制。

