



(12)发明专利

(10)授权公告号 CN 106914398 B

(45)授权公告日 2020.04.28

(21)申请号 201611076293.7

B06B 3/00(2006.01)

(22)申请日 2016.11.29

A61B 8/00(2006.01)

(65)同一申请的已公布的文献号

申请公布号 CN 106914398 A

(43)申请公布日 2017.07.04

(30)优先权数据

2015-234290 2015.11.30 JP

(73)专利权人 精工爱普生株式会社

地址 日本东京

(72)发明人 清濑摄内

(74)专利代理机构 北京康信知识产权代理有限

责任公司 11240

代理人 田喜庆 吴孟秋

(56)对比文件

CN 101636112 A,2010.01.27,

CN 104510500 A,2015.04.15,

US 6211853 B1,2001.04.03,

CN 101636112 A,2010.01.27,

US 2003025442 A1,2003.02.06,

US 2002080129 A1,2002.06.27,

US 2003043449 A1,2003.03.06,

WO 2015093571 A1,2015.06.25,

CN 103920635 A,2014.07.16,

US 2009034370 A1,2009.02.05,

US 2011291525 A1,2011.12.01,

审查员 虞鑫

(51)Int.Cl.

B06B 1/06(2006.01)

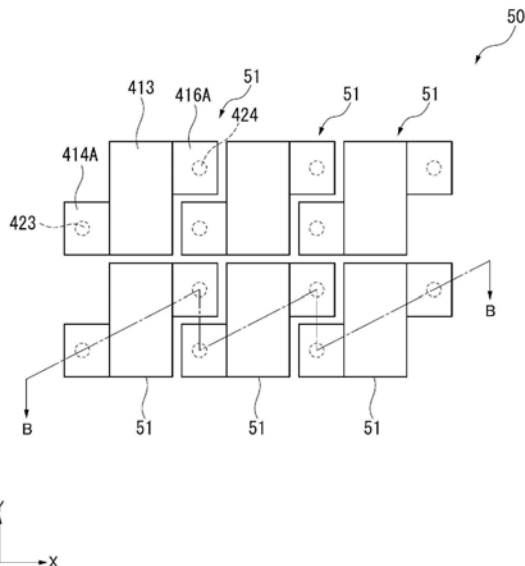
权利要求书2页 说明书15页 附图10页

(54)发明名称

压电组件、超声波组件及电子设备

(57)摘要

提供良好驱动精度的压电组件、超声波组件以及电子设备。具备:元件基板,包括呈阵列状配置的多个压电体,以及与压电体连接并引出到与该压电体相邻的压电体之间的多个连接电极;输入输出电路,设置在元件基板的一面侧,对各连接电极分别独立输入输出信号;以及柱状电极,设置在各连接电极的每个与输入输出电路之间,连接各连接电极和输入输出电路。



1. 一种压电组件,其特征在于,具备:

元件基板,具有多个压电体和多个连接电极,所述多个压电体呈阵列状配置,所述连接电极与所述压电体连接并引出到与该压电体相邻的压电体之间;

输入输出电路,设置在所述元件基板的一面侧,对各所述连接电极分别独立地输入输出信号;以及

柱状电极,设置在各所述连接电极的每个与所述输入输出电路之间,并连接各所述连接电极和所述输入输出电路。

2. 根据权利要求1所述的压电组件,其特征在于,

所述压电体在俯视下沿着第一方向以及与所述第一方向交叉的第二方向呈阵列状配置,

所述连接电极包括:第一连接电极,从所述压电体沿着所述第一方向引出;以及第二连接电极,从所述压电体沿着所述第二方向引出。

3. 根据权利要求1所述的压电组件,其特征在于,

所述压电体在俯视下沿着第一方向以及与所述第一方向交叉的第二方向呈阵列状配置,

所述连接电极包括:第三连接电极,引出到所述压电体的所述第一方向的一端侧;以及第四连接电极,引出到所述压电体的所述第一方向的另一端侧,

所述第三连接电极位于所述第二方向的一端侧,所述第四连接电极位于所述第二方向的另一端侧。

4. 根据权利要求1所述的压电组件,其特征在于,

所述压电体在俯视下沿着第一方向以及与所述第一方向交叉的第二方向呈阵列状配置,

与所述多个压电体中的第一压电体连接的所述连接电极从所述压电体沿着所述第一方向引出,

与所述第一压电体相邻的第二压电体连接的所述连接电极从所述压电体沿着所述第二方向引出。

5. 一种超声波组件,其特征在于,具备:

超声波换能器基板,具有多个超声波换能器和多个连接电极,所述多个超声波换能器呈阵列状配置,所述超声波换能器由振动膜及压电体构成,所述连接电极与所述压电体连接并引出到与该压电体相邻的压电体之间;

输入输出电路,设置在所述超声波换能器基板的一面侧,对各连接电极分别独立地输入输出信号;以及

柱状电极,设置在各所述连接电极的每个与所述输入输出电路之间,并连接各所述连接电极和所述输入输出电路。

6. 根据权利要求5所述的超声波组件,其特征在于,

所述超声波换能器在俯视下沿着第一方向以及与所述第一方向交叉的第二方向呈阵列状配置,

所述连接电极包括:第一连接电极,从所述超声波换能器沿着所述第一方向引出;以及第二连接电极,从所述超声波换能器沿着所述第二方向引出。

7. 根据权利要求5所述的超声波组件,其特征在于,

所述超声波换能器在俯视下沿着第一方向以及与所述第一方向交叉的第二方向呈阵列状配置,

所述连接电极包括:第三连接电极,引出到所述超声波换能器的所述第一方向的一端侧;以及第四连接电极,引出到所述超声波换能器的所述第一方向的另一端侧,

所述第三连接电极位于所述第二方向的一端侧,所述第四连接电极位于所述第二方向的另一端侧。

8. 根据权利要求5所述的超声波组件,其特征在于,

所述超声波换能器在俯视下沿着第一方向以及与所述第一方向交叉的第二方向呈阵列状配置,

与所述多个超声波换能器中的第一超声波换能器连接的所述连接电极从所述超声波换能器沿着所述第一方向引出,

与所述第一超声波换能器相邻的第二超声波换能器连接的所述连接电极从所述超声波换能器沿着所述第二方向引出。

9. 一种电子设备,其特征在于,具备:

压电体基板,具有多个压电体和多个连接电极,所述多个压电体呈阵列状配置,所述连接电极与所述压电体连接并引出到与该压电体相邻的压电体之间;

柱状电极,在从厚度方向观察所述压电体基板的俯视下,设置在与各所述连接电极重合的位置并在厚度方向上贯通所述压电体基板;

输入输出电路,对所述柱状电极分别独立地输入输出信号;以及

控制部,控制所述压电体。

10. 根据权利要求9所述的电子设备,其特征在于,

所述控制部实施驱动所述压电体而发送超声波的超声波发送处理以及在所述压电体接收超声波的超声波接收处理,并基于所述超声波的收发定时测定被测定物。

## 压电组件、超声波组件及电子设备

### 技术领域

[0001] 本发明涉及压电组件、超声波组件及电子设备。

### 背景技术

[0002] 目前,已知具备在传感器基板上安装多个超声波换能器的超声波传感器(例如专利文献1)。

[0003] 上述专利文献1记载的超声波传感器具备例如在传感器基板上沿着X轴及Y轴以均等间隔配置四个超声波换能器的矩阵状的二维阵列结构。然而,在上述那种二维阵列结构中存在连接于各超声波换能器的布线复杂化的问题。

[0004] 为了解决上述问题,已知使用贯通电极的超声波探头(例如专利文献2)。

[0005] 上述专利文献2记载的超声波探头具有电气机械耦合系数或灵敏度根据偏置电压而变化的多个振动元件,各振动元件具备:基板、设置在基板上的第一膜体、设置在第一膜体内的下部电极、设置在第一膜体上的框体、设置在框体上的第二膜体以及设置在第二膜体内的上部电极。并且,在框体设置有开口,通过该开口,在第一膜体和第二膜体之间形成内部空间(真空)。该cMUT芯片通过在下部电极和上部电极之间施加脉冲电压,使面向内部空间的第二膜体振动,向与基板的相反侧发送超声波。

[0006] 而且与cMUT芯片的上部电极及下部电极的每个相应而设置贯通基板的通孔,即贯通电极,该贯通电极经由基板连接于设置在柔性基板上的信号图案。通过这种构成实现布线的简化。

[0007] 现有技术文献

[0008] 专利文献

[0009] 专利文献1:日本特开2012-152319号公报

[0010] 专利文献2:国际公开W02009/139400

### 发明内容

[0011] 发明要解决的技术问题

[0012] 然而,在上述专利文献2记载的超声波探头中,虽然通过贯通电极实现布线简化,但由于多个贯通电极连接于共通的信号图案,因此,例如当在一方向并列排列多个振动元件时,对于配置在该信号图案的电力供给侧的振动元件,虽能够供给适当的电力,但存在这样的问题,即随着远离电力供给,能够供给到振动元件的电力降低,无法精度良好地驱动振动元件。

[0013] 本发明的目的在于提供驱动精度良好的压电组件、超声波组件及电子设备。

[0014] 解决技术问题的技术手段

[0015] 本发明的一适用例的压电组件,其特征在于,具备:元件基板,具有多个压电体和多个连接电极,所述多个压电体呈阵列状配置,所述连接电极与所述压电体连接并引出到与该压电体相邻的压电体之间;输入输出电路,设置在所述元件基板的一面侧,对各所述连

接电极分别独立地输入输出信号;以及柱状电极,设置在各所述连接电极的每个与所述输入输出电路之间,并连接各所述连接电极和所述输入输出电路。

[0016] 在本适用例中具备元件基板,该元件基板包括呈阵列状配置的多个压电体中引出到与该压电体相邻的压电体之间的多个连接电极。并且,还包括柱状电极,该柱状电极设置在元件基板上与各连接电极重合的位置,连接输入输出电路与各连接电极。

[0017] 在这样的构成中,俯视下,连接电极引出到各压电体之间,对应该连接电极分别设置有柱状电极。即,在本适用例中,在设置阵列状的压电体的阵列区域内设置有连接各压电体的连接电极与输入输出电路的柱状电极。因此,无需例如将连接电极还卷绕到阵列区域外(元件基板的外周端部),从而实现布线构成的简化。并且,在元件基板的外周端部也没有用于将连接电极和布线基板进行连接的端子区域,实现元件基板的小型化。

[0018] 另外,在本适用例中构成为对柱状电极的每个分别从输入输出电路独立地输入输出信号,能够单独控制各元件,能够使各压电体高精度地驱动。

[0019] 换言之,在如上述专利文献1中记载的构成中,在多个元件中COM(共用电极)、SIG(驱动电极)成为共通,使该多个元件作为一个元件群驱动。在这样的构成中,对于远离COM、SIG的信号输入位置的元件,产生信号的电压下降,驱动精度降低。

[0020] 与此相对,在本适用例中,各压电体分别经由柱状电极独立地连接于输入输出电路,因此,不会产生上述那种信号的电压下降,能以高精度驱动各压电体。并且,由于各压电体独立,能作为二维阵列构成发挥作用。换言之,能对每个压电体进行超声波的发送控制,因此,例如即便不使用声透镜等,也能控制超声波的发送方向。

[0021] 优选地,在本发明的一适用例的压电组件中,所述压电体在俯视下沿着第一方向及与所述第一方向交叉的第二方向呈阵列状配置,所述连接电极包括:第一连接电极,从所述压电体沿着所述第一方向引出;以及第二连接电极,从所述压电体沿着所述第二方向引出。

[0022] 在本适用例的压电组件中,由于沿着第一方向引出第一连接电极,沿着与第一方向交叉的第二方向引出第二连接电极,因此,与第一连接电极及第二连接电极两者分别沿着同一方向(例如仅第一方向,或仅第二方向)引出的情况相比,能够紧密地配置压电体。因此,能缩小阵列间隔(相邻的压电体之间的距离),能够促进元件基板或压电组件的小型化。

[0023] 优选地,在本发明的一适用例的压电组件中,所述压电体在俯视下沿着第一方向以及与所述第一方向交叉的第二方向呈阵列状配置,所述连接电极包括:第三连接电极,引出到所述压电体的所述第一方向的一端侧;以及第四连接电极,引出到所述压电体的所述第一方向的另一端侧,所述第三连接电极位于所述第二方向的一端侧,所述第四连接电极位于所述第二方向的另一端侧。

[0024] 在本适用例的压电组件中,第三连接电极引出到各压电体的第一方向的一端侧且第二方向的一端侧,第四连接电极引出到各压电体的第一方向的另一端侧且第二方向的另一端侧。例如,在规定通过各压电体的中心的xy轴的情况下,在第一象限设置第三连接电极的情况下,在第三象限设置第四连接电极。此外,在各压电体中,在第二象限设置第三连接电极的情况下,在第四象限设置第四连接电极即可。

[0025] 在这样的构成中,在相邻的压电体中,能够沿着第二方向并列配置一个压电体的第三连接电极和另一个压电体的第四连接电极。因此,例如,与相邻的压电体的各连接电极

沿着第一方向或第二方向并列的情况相比,能够紧密地配置压电组件的压电体。

[0026] 优选地,在本发明的一适用例的压电组件中,所述压电体在俯视下沿着第一方向以及与所述第一方向交叉的第二方向呈阵列状配置,与所述多个压电体中的第一压电体连接的所述连接电极从所述压电体沿着所述第一方向引出,与所述第一压电体相邻的第二压电体连接的所述连接电极从所述压电体沿着所述第二方向引出。

[0027] 在本适用例的压电组件中,第一压电体的连接电极和第二压电体的连接电极的引出方向不同。因此,第一压电体的连接电极和第二压电体的连接电极并不沿着第一方向或第二方向并列,能够紧密地配置压电组件的压电体。

[0028] 本发明的一适用例的超声波组件,其特征在于,具备:超声波换能器基板,具有多个超声波换能器和多个连接电极,所述多个超声波换能器呈阵列状配置,所述连接电极与所述超声波换能器连接并引出到与该超声波换能器相邻的超声波换能器之间;输入输出电路,设置在所述超声波换能器基板的一面侧,对各连接电极分别独立地输入输出信号;以及柱状电极,设置在各所述连接电极的每个与所述输入输出电路之间,并连接各所述连接电极和所述输入输出电路。

[0029] 本适用例的超声波组件与上述压电组件同样地,能够单独控制各超声波换能器,能够高精度地驱动各超声波换能器。即,在本适用例的超声波组件中,对各超声波换能器的连接电极的每个设置柱状电极,这些柱状电极分别连接于输入输出电路,能够分别独立地驱动各超声波换能器。因此,不会产生上述那种信号的电压下降,能够高精度地驱动各超声波换能器。并且,由于各超声波换能器独立,能够作为二维阵列结构发挥作用。换言之,能够对每个超声波换能器进行超声波的发送控制,因此,例如即便不使用声透镜等,也能够控制超声波的发送方向。

[0030] 优选地,在本发明的一适用例的超声波组件中,所述超声波换能器在俯视下沿着第一方向以及与所述第一方向交叉的第二方向呈阵列状配置,所述连接电极包括:第一连接电极,从所述超声波换能器沿着所述第一方向引出;以及第二连接电极,从所述超声波换能器沿着所述第二方向引出。

[0031] 在本适用例的超声波组件中,与上述压电组件同样地,由于沿着第一方向引出第一连接电极,沿着与第一方向交叉的第二方向引出第二连接电极,因此,与第一连接电极及第二连接电极两者分别沿着相同方向(例如仅第一方向,或仅第二方向)引出的情况相比,能够紧密地配置超声波组件的超声波换能器。因此,能够缩小阵列间隔,能够促进元件基板或超声波组件的小型化。

[0032] 优选地,在本发明的一适用例的超声波组件中,所述超声波换能器在俯视下沿着第一方向以及与所述第一方向交叉的第二方向呈阵列状配置,所述连接电极包括:第三连接电极,引出到所述超声波换能器的所述第一方向的一端侧;以及第四连接电极,引出到所述超声波换能器的所述第一方向的另一端侧,所述第三连接电极位于所述第二方向的一端侧,所述第四连接电极位于所述第二方向的另一端侧。

[0033] 在本适用例的超声波组件中,和所述压电组件同样地,第三连接电极引出到各超声波换能器的第一方向的一端侧且第二方向的一端侧,第四连接电极引出到各超声波换能器的第一方向的另一端侧且第二方向的另一端侧。例如,在规定通过各超声波换能器的中心的xy轴的情况下,在第一象限设置第三连接电极的情况下,在第三象限设置第四连接电

极。此外,在各超声波换能器中,在第二象限设置第三连接电极的情况下,在第四象限设置第四连接电极即可。

[0034] 在这样的构成中,在相邻的超声波换能器中,能够沿着第二方向并列配置一个超声波换能器的第三连接电极和另一个超声波换能器的第四连接电极。根据该构成,例如,与相邻的超声波换能器的各连接电极沿着第一方向或第二方向并列的情况相比,能够紧密地配置超声波组件的超声波换能器。

[0035] 优选地,在本发明的一适用例的超声波组件中,所述超声波换能器在俯视下沿着第一方向以及与所述第一方向交叉的第二方向呈阵列状配置,与所述多个超声波换能器中的第一超声波换能器连接的所述连接电极从所述超声波换能器沿着所述第一方向引出,与所述第一超声波换能器相邻的第二超声波换能器连接的所述连接电极从所述超声波换能器沿着所述第二方向引出。

[0036] 在本适用例的超声波组件中,第一超声波换能器的连接电极和第二超声波换能器的连接电极的引出方向不同。因此,不将第一超声波换能器的连接电极和第二超声波换能器连接电极沿着第一方向或第二方向并列,能够紧密地配置超声波组件的超声波换能器。

[0037] 本发明的一适用例的电子设备,其特征在于,具备:压电体基板,具有多个压电体和多个连接电极,所述多个压电体呈阵列状配置,所述连接电极与所述压电体连接并引出到与该压电体相邻的压电体之间;柱状电极,在从厚度方向观察所述压电体基板的俯视下,设置在与各所述连接电极重合的位置并在厚度方向上贯通所述压电体基板;输入输出电路,对所述柱状电极分别独立地输入输出信号;以及控制部,控制所述压电体。

[0038] 在本适用例的电子设备中,和上述压电组件同样地,无需将连接电极还卷绕到阵列区域外(元件基板的外周端部),实现布线构成的简化。并且,由于在元件基板的外周端部也没有用于将连接电极和布线基板进行连接的端子区域,因此,实现元件基板、甚至电子设备的小型化。并且,不会产生上述那种信号的电压下降,能够高精度地驱动各压电体。这样,通过高精度地驱动压电体,能够高精度地实施电子设备的各种处理(例如超声波的发送或接收、压力的检测或压力的赋予等)。

[0039] 优选地,在本发明的一适用例的电子设备中,所述控制部实施驱动所述压电体而发送超声波的超声波发送处理以及在所述压电体接收超声波的超声波接收处理,并基于所述超声波的收发定时测定被测定物。

[0040] 在本适用例中,控制部通过控制压电体从而实施超声波的收发处理,基于收发定时,对被测定物实施测定(超声波测定)。在本适用例中,如上所述,由于能够在各压电体高精度地实施超声波发送处理或超声波接收处理,因此,实现超声波测定的测定精度的提高。

## 附图说明

[0041] 图1是示出第一实施方式的超声波测定装置的简要构成的立体图。

[0042] 图2是示出第一实施方式的超声波测定装置的简要构成的框图。

[0043] 图3是示出第一实施方式的超声波探测器的超声波传感器的简要构成的俯视图。

[0044] 图4是将第一实施方式的超声波传感器的元件基板的一部分扩大示出的俯视图。

[0045] 图5是第一实施方式的超声波传感器的一部分的截面图。

[0046] 图6是将第二实施方式的超声波测定装置的超声波传感器的元件基板的一部分扩

大示出的俯视图。

[0047] 图7是将第三实施方式的超声波测定装置的超声波传感器的元件基板的一部分扩大示出的俯视图。

[0048] 图8是第四实施方式的超声波测定装置的超声波传感器的一部分的截面图。

[0049] 图9是第四实施方式的超声波测定装置的背板的俯视图。

[0050] 图10是示出其他实施方式的电子设备的一例的图。

[0051] 附图标记说明

[0052] 1···超声波测定装置;2···超声波探测器;8···超声波洗净机(电子设备);22···超声波器件;23···布线基板;24···超声波传感器(超声波组件);41···元件基板、41A、41D···背面、41B、41C···动作面;42···密封板;50···超声波换能器阵列;51···超声波换能器;82···超声波组件;83···布线基板;231···布线端子部;232···接合部件;411···基板主体部;411A···开口部(凹状开口部);411B···支承部;412···振动膜;413···压电元件(压电体);414···下部电极;414A···下部连接电极(连接电极);415···压电膜;416···上部电极;416A···上部连接电极(连接电极);417···第一柱状电极;418···第二柱状电极;421···凹槽;423···第一贯通电极(柱状电极);424···第二贯通电极(柱状电极)

## 具体实施方式

[0053] [第一实施方式]

[0054] 以下,基于附图对作为本发明的第一实施方式的电子设备的超声波测定装置进行说明。

[0055] [超声波测定装置1的构成]

[0056] 图1是示出本实施方式的超声波测定装置1的简要构成的立体图。

[0057] 如图1所示,本实施方式的超声波测定装置1具备:超声波探测器2,以及控制装置10,该控制装置10通过电缆3电连接于超声波探测器2。

[0058] 该超声波测定装置1使超声波探测器2与生物体(例如人体)的表面抵接,从超声波探测器2向生物体内发出超声波。并且,超声波探测器2接收生物体内的器官所反射的超声波,基于该接收信号,例如取得生物体内的内部断层图像,或者测定生物体内的器官的状态(例如,血压及血流等)。

[0059] [控制装置10的构成]

[0060] 图2是示出超声波测定装置1的简要构成的框图。

[0061] 如图2所示,控制装置10构成为例如具备操作部11、显示部12、存储部13和运算部14。该控制装置10可以使用例如平板终端、智能手机或个人电脑等的终端装置,也可以是用于操作超声波探测器2的专用终端装置。

[0062] 操作部11是用于用户操作超声波测定装置1的UI(user interface:用户接口),例如能够通过设置于显示部12上的触摸面板、操作按钮、键盘、鼠标等构成。

[0063] 显示部12例如通过液晶显示器等构成,显示图像。

[0064] 存储部13存储用于控制超声波测定装置1的各种程序、各种数据。

[0065] 运算部14例如通过CPU(Central Processing Unit:中央处理器)等的运算电路、存储器等的存储电路构成。而且,运算部14通过读取并执行存储部13所存储的各种程序,对超声波探测器2的发送电路234进行发送信号的生成及输出处理的控制,对接收电路235进行接收信号的频率设定、增益设定等的控制。

[0066] [超声波探测器2的构成]

[0067] 图3是示出超声波探测器2的超声波传感器24的简要构成的俯视图。

[0068] 如图1至图3所示,超声波探测器2具备:壳体21、设置于壳体21内部的超声波器件22以及布线基板23,该布线基板23设置有用于控制超声波器件22的驱动电路等。此外,通过超声波器件22和布线基板23构成超声波传感器24,该超声波传感器24构成本发明的超声波组件。

[0069] [壳体21的构成]

[0070] 如图1所示,壳体21形成为俯视下矩形形状的箱状,在与厚度方向正交的一面(传感器面21A)设置有传感器窗21B,超声波器件22的一部分露出。另外,在壳体21的一部分(在图1所示的例子中是侧面)设置有电缆3的通过孔21C,电缆3从通过孔21C连接于壳体21的内部的布线基板23。另外,电缆3和通过孔21C的间隙通过填充例如树脂材料等,从而确保了防水性。

[0071] 此外,在本实施方式中,如图3所示,例示出使用电缆3连接超声波探测器2和控制装置10的构成例,但不限于于此,例如,也可以通过无线通信连接超声波探测器2和控制装置10,也可以在超声波探测器2内设置控制装置10的各种构成。

[0072] 如上所述,超声波器件22和布线基板23一起构成超声波传感器24。如图2及图3所示,该超声波器件22具备多个超声波换能器51(参照图4)配置成阵列状的超声波换能器阵列50。

[0073] 此外,后文叙述超声波器件22的详细构成。

[0074] [布线基板23的构成]

[0075] 如图2及图3所示,布线基板23具备:布线端子部231、接合部件232(参照图5)、选择电路233、发送电路234、接收电路235及连接部236。其中,选择电路233、发送电路234、接收电路235及连接部236构成用于驱动超声波器件22的驱动电路等,即集成电路IC(参照图5)。该集成电路IC相当于本发明的输入输出电路。

[0076] 布线端子部231在布线基板23上配置多个,分别电连接于上述集成电路IC。该多个布线端子部231的每个分别经由接合部件232连接于超声波换能器51,更具体而言,连接于后述的第一贯通电极423及第二贯通电极424。此外,第一贯通电极423及第二贯通电极424相当于本发明的柱状电极(中间电极)。

[0077] 选择电路233基于控制装置10的控制,对发送连接及接收连接进行切换,该发送连接连接超声波器件22和发送电路234,接收连接连接超声波器件22和接收电路235。

[0078] 当通过控制装置10的控制切换为发送连接时,发送电路234经由选择电路233向超声波器件22输出指示发送超声波的发送信号。

[0079] 当通过控制装置10的控制切换为接收连接时,接收电路235经由选择电路233将从超声波器件22输入接收信号输出到控制装置10。接收电路235例如构成为包括低噪声放大电路、电压控制衰减器、可编程增益放大器、低通滤波器、A/D转换器等,实施接收信号向

数字信号的转换、噪声成分的去除、放大到所希望信号电平等的各信号处理后,将处理后的接收信号输出到控制装置10。

[0080] 连接部236连接于发送电路234、接收电路235。并且,连接电缆3连接于连接部236,如上所述,该电缆3从壳体21的通过孔21C引出,连接于控制装置10。

[0081] [超声波器件22的构成]

[0082] 图4是将本实施方式的超声波探测器2的元件基板41的一部分扩大示出的俯视图,图5是将图4中元件基板41的一部分沿B-B线切断的元件基板41(超声波传感器24)的截面图。

[0083] 如图3及图4所示,构成超声波传感器24的超声波器件22由元件基板41、密封板42、声匹配层43(参照图5)构成。

[0084] (元件基板41的构成)

[0085] 如图5所示,元件基板41具备:基板主体部411、层叠于该基板主体部411的振动膜412、层叠于振动膜412的压电元件413。在此,元件基板41具备:与密封板42相对的背面41A、在与背面41A相反侧成为超声波的收发方向的动作面41B。并且,通过振动膜412及压电元件413构成本发明的超声波换能器51。

[0086] 而且,如图4所示,在从厚度方向观察元件基板41的俯视中,在元件基板41的中心区域设置有多个超声波换能器51呈阵列状配置的超声波换能器阵列50。以下将设置该超声波换能器阵列50的区域称作阵列区域Ar1(参照图3)。

[0087] 基板主体部411是例如Si等的半导体基板。在该基板主体部411的阵列区域Ar1内设置有对应于各个超声波换能器51的开口部411A。另外,通过设置在基板主体部411的背面41A侧的振动膜412将各开口部411A闭塞。

[0088] 振动膜412例如由SiO<sub>2</sub>、或SiO<sub>2</sub>及ZrO<sub>2</sub>的层叠体等构成,设置为覆盖基板主体部411的背面41A侧整体。该振动膜412的厚度尺寸成为相对基板主体部411充分小的厚度尺寸。在由Si构成基板主体部411、由SiO<sub>2</sub>构成振动膜412的情况下,通过例如对基板主体部411的背面41A侧进行氧化处理,能够容易地形成期望厚度尺寸的振动膜412。并且,此时,通过将SiO<sub>2</sub>的振动膜412作为蚀刻停止层而对基板主体部411进行蚀刻处理,能够容易地形成上述开口部411A。

[0089] 另外,通过开口部411A和振动膜412中闭塞该开口部411A的区域,构成本发明的凹状开口部。并且,元件基板41中未设置开口部411A的部分成为俯视下包围开口部411A的支承部411B。

[0090] 另外,如图5所示,在闭塞各开口部411A的振动膜412上设置有压电元件413,该压电元件413为各自独立的下部电极414、压电膜415及上部电极416的层叠体。此外,该压电元件413相当于本发明的压电体。并且,通过这些振动膜412及压电元件413构成超声波换能器51。

[0091] 在这种超声波换能器51中,通过在每个下部电极414以及上部电极416之间施加预定频率的矩形波电压,能够使开口部411A的开口区域内的振动膜412振动输出超声波。另外,通过对象物反射的超声波使振动膜412振动时,在压电膜415的上下产生电位差。因此,通过检测下部电极414及上部电极416之间产生的上述电位差,能够检测接收的超声波。

[0092] 另外,下部电极414在每个压电元件413上均分别独立设置,上部电极416也和上述

下部电极414同样地在每个压电元件413上均分别独立设置。

[0093] 此外,下部电极414的每个电连接后述的第一贯通电极423,上部电极416的每个电连接后述的第二贯通电极424。

[0094] 另外,在本实施方式中,如图4所示,在元件基板41的阵列区域Ar1内,沿着X方向(第一方向)以及与X方向正交的Y方向(第二方向)配置多个上述这种超声波换能器51。

[0095] 具体而言,如图4所示,构成超声波换能器51的压电元件413从与压电膜415重合的下部电极414的-X侧的端边中-Y侧端部朝向-X侧引出下部连接电极414A(相当于本发明的第三连接电极)。并且,从与压电膜415重合的上部电极416的+X侧的端边的+Y侧向+X侧引出上部连接电极416A(相当于本发明的第四连接电极)。即,在沿着Y方向观察压电元件413的情况下,在沿着X方向彼此相邻的两个压电元件413之间,位于-X侧的压电元件413的上部电极416与位于+X侧的压电元件413的下部电极414重合配置。

[0096] 通过这样的构成,与例如从压电元件413的-X侧的端边中央部向-X侧引出下部连接电极414A,从+X侧的端边的中央部向+X侧引出上部连接电极416A的情况(沿着Y方向观察时,下部电极414和上部电极416不重叠)相比,能够使压电元件413的配置紧密。

[0097] (密封板42的构成)

[0098] 密封板42形成为从厚度方向观察时的平面形状例如与元件基板41相同形状,由硅基板等的半导体基板、绝缘体基板构成。此外,密封板42的材质、厚度对超声波换能器51的频率特性有影响,因此,优选的是,根据在超声波换能器51收发的超声波的中心频率设定。

[0099] 然后,该密封板42在相对于元件基板41的阵列区域Ar1的阵列相对区域Ar3(参照图3)形成有与元件基板41的开口部411A对应的多个凹槽421。由此,振动膜412中,在通过超声波换能器51振动的区域(开口部411A内),与元件基板41之间设置预定尺寸的空隙421A而不妨碍振动膜412的振动。并且,能够抑制来自一个超声波换能器51的背面波入射到其他相邻的超声波换能器51的不良状况(串扰)。

[0100] 并且,可以使基板主体部411的开口部411A之外的区域(支承部411B;参照图5)与密封板42的凹槽421之外的区域抵接或接合。

[0101] 另外,当振动膜412振动时,除开口部411A侧(动作面41B侧)之外,也从密封板42侧(背面41A侧)发出作为背面波的超声波。该背面波通过密封板42反射,再次经由空隙421A向振动膜412侧发出。此时,若反射背面波与从振动膜412向动作面41B侧发出的超声波的相位偏差,则超声波衰减。因此,在本实施方式中,以空隙421A的声性距离成为超声波波长 $\lambda$ 的四分之一( $\lambda/4$ )的奇数倍的方式设定各凹槽421的槽深。换言之,考虑由超声波换能器51发出的超声波的波长 $\lambda$ 来设定元件基板41、密封板42的各部分的厚度尺寸。

[0102] 另外,密封板42中与支承部411B相对的加固部422接合于元件基板41,加固元件基板41。该加固部422中,在与各下部连接电极414A及各上部连接电极416A相对的位置分别设置有贯通孔,在该贯通孔设置有贯通电极(第一贯通电极423、第二贯通电极424)。

[0103] 第一贯通电极423在厚度方向贯通密封板42,连接于下部连接电极414A。该第一贯通电极423设置为对应多个下部连接电极414A的每个。因此,能够从各第一贯通电极423经由各下部连接电极414A,向各下部电极414输入输出各自独立的信号。

[0104] 同样地,第二贯通电极424在厚度方向贯通密封板42,连接于上部连接电极416A。该第二贯通电极424设置为对应多个上部连接电极416A的每个,能够从各第二贯通电极424

经由各上部连接电极416A,向各上部电极416输入输出各自独立的信号。

[0105] 第一贯通电极423和下部连接电极414A的连接,及第二贯通电极424和上部连接电极416A的连接可以例如经由焊料等的导电性的接合部件(省略图示)接合,此外,也可以是使用各向异性导电性膜(ACF:Anisotropic Conductive Film)或各向异性导电性胶(ACP:Anisotropic Conductive Paste)的接合。在使用ACF或ACP的情况下,例如,在密封板42的加固部422的元件基板41相对的面成膜ACF或涂敷ACP。然后,将密封板42重合于元件基板41并在厚度方向施加负荷。由此,在ACF(或ACP)的施加负荷的方向(厚度方向)保持导电性,在与施加负荷正交的方向保持绝缘性。即,第一贯通电极423及下部连接电极414A电连接,第二贯通电极424及上部连接电极416A电连接,且通过ACF(或ACP),将元件基板41和密封板42接合。

[0106] 另外,上述各第一贯通电极423及各第二贯通电极424的另一端侧(元件基板41的相反侧)例如经由焊料等的导电性的接合部件232连接于布线基板23的布线端子部231。这些布线端子部231分别独立形成在布线基板23上,通过上述集成电路IC分别独立地被控制。即,在本实施方式中,经由各第一贯通电极423及各第二贯通电极424,能够独立控制各超声波换能器51的每个。换言之,能从各超声波换能器51的CAV面(元件基板41的开口部411A开口侧的面)以各自的定时发送超声波。

[0107] 这种情况下,将X方向及Y方向正交的方向作为Z方向(元件基板41的基板面的法线方向(基板厚度方向)),例如通过使在X方向并列的超声波换能器51发送的超声波的发送定时迟延,能够在XZ平面中控制超声波的发送方向。并且,例如通过使在Y方向并列的超声波换能器51发送的超声波的发送定时迟延,能够在YZ平面中控制超声波的发送方向。即,能够使超声波换能器阵列50作为二维阵列发挥功能,能够向任意的方向发送超声波。因此,在本实施方式中,不具备使超声波折射来控制发送方向为预定方向的声透镜。

[0108] (声匹配层43的构成)

[0109] 如图5所示,声匹配层43设置在元件基板41的动作用面41B侧。具体而言,声匹配层43填充在元件基板41的开口部411A内,并且,从基板主体部411的动作用面41B侧以预定的厚度尺寸形成。

[0110] 该声匹配层43将由超声波换能器51发送的超声波有效地传递到作为测定对象的生物体,并且,将在生物体内反射的超声波有效地传递到超声波换能器51。因此,声匹配层43设定为元件基板41的超声波换能器51的声阻抗和生物体的声阻抗的中间的声阻抗。

[0111] [第一实施方式的作用效果]

[0112] 在本实施方式中具备元件基板41,该元件基板41包括配置为阵列状的多个压电元件413中、引出到与该压电元件413彼此相邻的压电元件之间的下部连接电极414A及上部连接电极416A。并且,具备第一贯通电极423及第二贯通电极424,该第一贯通电极423及第二贯通电极424设置在密封板42上与下部连接电极414A及上部连接电极416A重叠的位置,连接集成电路IC和下部连接电极414A及上部连接电极416A。

[0113] 在这样的构成中,下部连接电极414A及上部连接电极416A引出到各压电元件413之间,对应这些下部连接电极414A及上部连接电极416A,分别设置第一贯通电极423及第二贯通电极424。即,在本实施方式中,在设置阵列状的压电元件413的阵列区域内设置有第一贯通电极423及第二贯通电极424,该第一贯通电极423及第二贯通电极424连接各压电元件

413的下部连接电极414A及上部连接电极416A与集成电路IC。因此,无需例如将连接电极卷绕到阵列区域外(元件基板41的外周端部),实现布线构成的简化。并且,由于在元件基板41的外周端部也没有用于将连接电极和布线基板进行连接的端子区域,因此实现元件基板的小型化。并且,由于成为在超声波换能器阵列50内设置第一贯通电极423或第二贯通电极424的构成,因而不需要布线的卷绕等,能够使超声波器件22小型化,并能够促进超声波传感器24或超声波探测器2的小型化。

[0114] 另外,在本实施方式中构成为从集成电路IC对于第一贯通电极423及第二贯通电极424的每个独立输入输出信号,能够单独控制各压电元件413,从而使高精度地驱动各压电元件413成为可能。

[0115] 换言之,在如上述专利文献1中记载的构成中,在多个元件中共用COM(共通电极)或SIG(驱动电极),使这些多个元件作为一个元件群驱动。在这样的构成中,对于远离COM、SIG的信号输入位置的元件信号的电压发生下降,驱动精度降低。

[0116] 与此相对,在本实施方式中,由于各压电元件413分别经由第一贯通电极423及第二贯通电极424独立连接于集成电路IC,因此,不会产生上述那种信号的电压下降,能够高精度地驱动各压电元件413。并且,由于各压电元件413独立,从而能够作为二维阵列构成而发挥功能。换言之,由于能够对每个压电元件413(超声波换能器51)进行超声波的发送控制,因此,例如能够即使不使用声透镜等也能控制超声波的发送方向。

[0117] 在本实施方式中,从压电元件413的-X侧的端边中-Y侧向-X侧引出下部连接电极414A。并且,从压电元件413的+X侧端的边的+Y侧向+X侧引出上部连接电极416A。因此,沿着X方向彼此相邻的压电元件413(超声波换能器51)中,配置在-X侧的压电元件413的上部连接电极416A和配置在+X侧的压电元件413的下部连接电极414A能够沿着Y方向并列配置。通过这种构成,在超声波换能器阵列50中能够紧密地配置超声波换能器51,能够使超声波换能器阵列50和超声波器件22进一步变小,从而能进一步促进超声波传感器24和超声波探测器2的小型化。

[0118] 本实施方式的超声波探测器2是所谓的从CAV面发送超声波的CAB面(キャブ面)射出方式的超声波探测器,压电元件413、下部连接电极414A及上部连接电极416A配置在振动膜412中超声波射出侧的相反侧。在利用超声波探测器2实施对生物体的超声波测定的情况下,一般在声匹配层43和生物体之间涂敷凝胶等,但存在在声匹配层43和振动膜412之间渗入水滴的情况。然而,如上所述,在本实施方式中,压电元件413、下部连接电极414A和上部连接电极416A由于配置在振动膜412的背面41A侧,不接触水滴,从而能够抑制短路或生锈等的不良状况。

[0119] [第二实施方式]

[0120] 接下来,说明本发明的第二实施方式。

[0121] 本实施方式的超声波测定装置除和上述超声波测定装置1具备大致相同的构成之外,在构成超声波换能器的压电元件413的构造的一部分不同的点上与超声波测定装置1不同。

[0122] 另外,在以下的说明中,对于与第一实施方式的超声波测定装置1相同或大致相同的构成,赋予相同的符号,省略或简化其说明。

[0123] 图6是将本实施方式的超声波测定装置的超声波传感器的元件基板的一部分扩大

示出的俯视图。

[0124] 在本实施方式中,如图6所示,在元件基板41的阵列区域Ar1内,沿着X方向(第一方向)及与X方向正交的Y方向(第二方向)配置多个上述这种超声波换能器51B。

[0125] 而且,在本实施方式中,在图6中,下部连接电极414B引出到与压电膜415重叠的下部电极414的-X侧。另一方面,上部连接电极416B引出到与压电膜415重叠的上部电极416的+Y侧。在本实施方式中,下部连接电极414B相当于本发明的第一连接电极,上部连接电极416B相当于本发明的第二连接电极。

[0126] 此外,在上述例子中,例示出了将下部连接电极414B引出到下部电极414的-X侧、将上部连接电极416B引出到上部电极416的+Y侧的例子,但不限于此。

[0127] 例如,可以将下部连接电极414B引出到下部电极414的-X侧,将上部连接电极416B引出到上部电极416的-Y侧,也可以将下部连接电极414B引出到下部电极414的+X侧,将上部连接电极416B引出到上部电极416的-Y侧,还可以将下部连接电极414B引出到下部电极414的+X侧,将上部连接电极416B引出到从上部电极416的+Y侧。

[0128] 另外,也可以交换下部连接电极414B和上部连接电极416B的引出方向。例如,可以将下部连接电极414B引出到下部电极414的-Y侧,将上部连接电极416B引出到上部电极416的+X侧,也可以将下部连接电极414B引出到下部电极414的-Y侧,将上部连接电极416B引出到上部电极416的-X侧,还可以将下部连接电极414B引出到下部电极414的+Y侧,将上部连接电极416B引出到上部电极416的-X侧,也可以将下部连接电极414B引出到下部电极414的+Y侧,将上部连接电极416B引出到上部电极416的+X侧。

[0129] [第二实施方式的作用效果]

[0130] 在本实施方式中,构成超声波换能器51B的压电元件413B包括引出到-X侧的下部连接电极414B和引出到+Y侧的上部连接电极416B。这种情况下,沿着X方向及Y方向排列压电元件413C时,在X方向并列的压电元件413B之间分别配置有一个下部连接电极414B,在Y方向并列配置的压电元件413B之间分别配置有一个上部连接电极416B。因此,例如,与在压电元件间配置多个(例如两个)连接电极的情况相比,能够紧密地配置压电元件413B(超声波换能器51B)。由此,与上述第一实施方式同样地,能使超声波换能器阵列50和超声波器件22更小,能够进一步促进超声波传感器24和超声波探测器2的小型化。

[0131] [第三实施方式]

[0132] 接下来,说明本发明的第三实施方式。

[0133] 本实施方式的超声波测定装置除和上述超声波测定装置1具备大致相同的结构之外,在构成超声波换能器的压电元件413的构造的一部分不同的点上与超声波测定装置1不同。

[0134] 另外,在以下的说明中,对于与第一实施方式的超声波测定装置1相同或大致相同的构成,赋予相同的符号,省略或简化其说明。

[0135] 图7是将本实施方式的超声波测定装置的超声波传感器的元件基板的一部分扩大示出的俯视图。

[0136] 在本实施方式中,如图7所示,在元件基板41的阵列区域Ar1内,沿着X方向(第一方向)及与X方向正交的Y方向(第二方向)交替配置多个上述这种超声波换能器51C、51D。

[0137] 具体而言,如图7所示,构成超声波换能器51C的压电元件413C中,下部连接电极

414C引出到与压电膜415重叠的下部电极414的-Y侧,上部连接电极416C引出到与压电膜415重叠的上部电极416的+Y侧。

[0138] 另一方面,构成超声波换能器51D的压电元件413D中,下部连接电极414D引出到与压电膜415重叠的下部电极414的-X侧,上部连接电极416D引出到与压电膜415重叠的上部电极416的+X侧。在本实施方式中,压电元件413D相当于本发明的第一压电元件,压电元件413C相当于本发明的第二压电元件。

[0139] 此外,在上述例子中,在压电元件413C中,可以将下部连接电极414C引出到-Y侧,将上部连接电极416C引出到+Y侧,将下部连接电极414C引出到+Y侧,将上部连接电极416C引出到-Y侧引出。同样地,在压电元件413D中,可以将下部连接电极414D引出到-X侧,将上部连接电极416D引出到+X侧,将下部连接电极414D引出到+X侧,将上部连接电极416D引出到-X侧。

[0140] [第三实施方式的作用效果]

[0141] 在本实施方式中,超声波换能器51C、51D中,在构成超声波换能器51C的压电元件413C中,沿着Y方向引出下部连接电极414C及上部连接电极416C,在构成超声波换能器51D的压电元件413D中,沿着X方向引出下部连接电极414D及上部连接电极416D。然后,对于X方向及Y方向交替配置超声波换能器51C、51D。在这种构成中,在X方向并列的压电元件413C之间分别配置有一个下部连接电极414C或上部连接电极416C,在Y方向并列的压电元件413D之间分别配置一个下部连接电极414D或上部连接电极416D。因此,例如,与在压电元件之间配置多个(例如两个)连接电极的情况相比,能够紧密地配置压电元件413C、413D(超声波换能器51C、51D)。由此,与上述第一实施方式同样地,能够使超声波换能器阵列50和超声波器件22更小,能够进一步促进超声波传感器24和超声波探测器2的小型化。

[0142] [第四实施方式]

[0143] 接下来,说明本发明的第四实施方式。

[0144] 本实施方式的超声波测定装置除具备和上述超声波测定装置1大致相同的构成之外,超声波传感器的构成不同。具体而言,在第一实施方式中,相对于元件基板41的振动膜412设置密封板42,但在第四实施方式中,在相对于元件基板41E的开口部411E1设置密封板42E的点上与上述第一实施方式不同。即,在第一实施方式中,各超声波换能器51从元件基板41的开口部411A发送(CAV面射出)超声波,从开口部411A接收入射到振动膜412的超声波。与此相对,在本实施方式中,各超声波换能器从开口部411E1的相反侧发送(ACT面射出)超声波,从开口部411E1的相反侧接收入射的超声波。另外,在本实施方式中,各超声波换能器的配置(阵列构成)与如图4所示的超声波换能器51同样地配置。

[0145] 此外,在以下的说明中,对于与第一实施方式的超声波测定装置1相同或大致相同的构成赋予相同的符号,省略或简化其说明。

[0146] 图8是本实施方式的元件基板41E(超声波传感器24E)的截面图。此外,在图8中,上述声匹配层43配置为覆盖振动膜412的E的压电元件413E侧,但省略图示。

[0147] 超声波传感器24E包括元件基板41E、密封板42、布线基板23、集成电路IC及声匹配层(省略图示)。

[0148] (元件基板41E的构成)

[0149] 如图8所示,元件基板41E包括基板主体部411E、层叠于该基板主体部411E的振动

膜412E、层叠于振动膜412E的压电元件413E。

[0150] 在此,元件基板41E中,配置压电元件413E的面为动作面41C,在动作面41C的相反侧的背面41D侧配置布线基板23。并且,通过振动膜412E及压电元件413E,构成本发明的超声波换能器51E。

[0151] 基板主体部411E是例如Si等的半导体基板,在基板主体部411E的阵列区域Ar1内设置有对应于各个超声波换能器51E的开口部411E1。另外,各开口部411E1通过设置在基板主体部411E的背面41D侧的振动膜412E进行闭塞。

[0152] 振动膜412E例如由SiO<sub>2</sub>、或SiO<sub>2</sub>及ZrO<sub>2</sub>的层叠体等构成,设置为覆盖基板主体部411E的背面41D侧整体。

[0153] 此外,元件基板41E中未设置开口部411E1的部分在俯视下成为包围开口部411E1的支承部411E2。

[0154] 另外,如图8所示,在闭塞各开口部411E1的振动膜412E上设置有压电元件413E,该压电元件413E为各自独立的下部电极414、压电膜415及上部电极416的层叠体。此外,该压电元件413E相当于本发明的压电体。并且,通过这些振动膜412E及压电元件413E构成超声波换能器51E。

[0155] 构成超声波换能器51E的压电元件413E与上述第一实施方式的压电元件413同样地,从与压电膜415重叠的下部电极414的-X侧的端边中-Y侧端部向着-X侧引出下部连接电极414E(相当于本发明的第三连接电极)。并且,从与压电膜415重叠的上部电极416的+X侧的端边中+Y侧向+X侧引出上部连接电极416E(相当于本发明的第四连接电极)。

[0156] 另外,基板主体部411E的支承部411E2中,在与各下部连接电极414E及各上部连接电极416E相对的位置分别设置有贯通孔,在该贯通孔设置有作为柱状电极(中间电极)的第一柱状电极417及第二柱状电极418。

[0157] 第一柱状电极417在厚度方向贯通基板主体部411E,连接于下部连接电极414E。该第一柱状电极417设置为对应多个下部连接电极414E的每个。因此,能够从各第一柱状电极417经由各下部连接电极414E向各下部电极414输入输出各自独立的信号。

[0158] 同样地,第二柱状电极418在厚度方向贯通基板主体部411E,连接于上部连接电极416E。该第二柱状电极418设置为对应多个上部连接电极416E的每个,能够从各第二柱状电极418经由各上部连接电极416E向各上部电极416输入输出各自独立的信号。

[0159] (密封板42E的构成)

[0160] 图9是从元件基板41E侧观察密封板42E的俯视图。

[0161] 密封板42配置在与元件基板41E的背面41D相对的位置,具有加固元件基板41E的功能。如图8及图9所示,该密封板42具有多个开口部425和多个槽部426。

[0162] 其中,多个开口部425配置在与第一柱状电极417及第二柱状电极418对应的位置。在该多个开口部425内配置有接合部件232,该接合部件232与布线端子部231和第一柱状电极417及第二柱状电极418的每个分别接合。由此,来自布线基板23的布线端子部231的信号(电力)经由接合部件232传递到第一柱状电极417及第二柱状电极418。

[0163] 多个槽部426为沿着背板BP的X方向延伸的形状。当经由接合部件232接合上述布线端子部231和第一柱状电极417及第二柱状电极418时,该多个槽部426具有使多个开口部425内的气体排出的功能。

[0164] [第四实施方式的作用效果]

[0165] 在本实施方式中,也和上述第一实施方式的超声波测定装置1实现同样的作用效果。即,在本实施方式中具备元件基板41E,该元件基板41E包括配置为阵列状的多个压电元件413E中引出到与该压电元件413E彼此相邻的压电元件之间的下部连接电极414E及上部连接电极416E。并且,元件基板41E具备第一柱状电极417及第二柱状电极418,该第一柱状电极417及第二柱状电极418设置在与下部连接电极414A及上部连接电极416A重叠的位置,连接集成电路IC和下部连接电极414A及上部连接电极416A。

[0166] 在这样的构成中,在各压电元件413E之间引出下部连接电极414A及上部连接电极416E,对应这些下部连接电极414E及上部连接电极416E分别设置第一柱状电极417及第二柱状电极418。即,在本实施方式中,在设置阵列状的压电元件413E的阵列区域内设置有第一柱状电极417及第二柱状电极418,该第一柱状电极417及第二柱状电极418连接各压电元件413E的下部连接电极414E及上部连接电极416E与集成电路IC。因此,与上述第一至第三实施方式同样地,无需将连接电极卷绕到阵列区域外(元件基板41的外周端部),实现布线构成的简化。并且,由于在元件基板41E的外周端部也没有用于将连接电极和布线基板进行连接的端子区域,从而实现元件基板41E的小型化。进一步地,由于是在超声波换能器阵列50内设置第一柱状电极417或第二柱状电极418的构成,因此,不需要布线的卷绕等,能够使超声波器件22小型化,并能够促进超声波传感器24或超声波探测器2的小型化。

[0167] 此外,由于具备多个槽部426,当经由接合部件232接合布线端子部231和第一柱状电极417及第二柱状电极418时,能够可靠地排出开口部425内的气体。

[0168] [变形例]

[0169] 此外,本发明并不限于上述的各实施方式,通过能够达到本发明的目的的范围内的变形、改良、及适当组合各实施方式等而能获取的结构都包含在本发明中。

[0170] 在上述第四实施方式中具备密封板42E,但不限于于此,例如也可以不设置密封板42。此时,例如通过布线基板23加固元件基板41的构成即可。在这样的构成中,由于未设置密封板42E,能减小超声波传感器的厚度尺寸,进一步使超声波测定装置小型化。

[0171] 在上述第四实施方式中,超声波换能器与如图4所示的超声波换能器51同样地配置。然而,本发明不限于此。例如,在第四实施方式中,可以将图6所示的配置(第二实施方式同样地配置)作为超声波换能器的配置,也可以作为图7所示的配置(与第三实施方式相同的配置)。

[0172] 在上述各实施方式中,例示出了作为压电元件413通过将下部电极414、压电膜415、上部电极416在厚度方向层叠的层叠体构成的例子,但不限于于此。例如,也可以采用在与压电元件413的厚度方向正交的一面侧使一对电极彼此相对配置的构成等。另外,也可以在沿着压电膜415的厚度方向的侧面以夹入压电膜415的方式配置电极。

[0173] 在上述各实施方式中,例示出了将集成电路IC设置在布线基板23的构成,但不限于于此。例如,也可以构成为将集成电路IC设置在控制装置10内、在布线基板23设置有汇集来自各布线端子部231的布线的连接部。此时,将电缆线连接于连接部,经由电缆线连接控制装置10的集成电路IC和超声波探测器2。

[0174] 作为超声波测定装置1,例示出了用于测定生物体的内部断层构造的例子,但除此之外,也能够例如作为用于检查混凝土建筑物等的混凝土内部构造的测定机等使用。

[0175] 另外,例示出了具备超声波器件22的超声波测定装置1,对于其他的电子设备也能适用。例如,能够用于对洗净对象发送超声波、对线状对象进行超声波洗净的超声波洗净机等。

[0176] 图10是表示超声波洗净机的简要构成的图。

[0177] 图10所示的超声波洗净机8具备:洗净槽81,以及设置在洗净槽81的例如底面的超声波组件82。

[0178] 超声波组件82具备:和上述第一实施方式同样的超声波器件22,以及控制超声波器件22的布线基板83。即,超声波器件22具备:动作面41B面临洗净槽81的内面的元件基板41,和设置在元件基板41的背面41A侧的密封板42,还包括在元件基板41的背面41A侧由多个超声波换能器51(在图10中省略图示)构成的超声波换能器阵列50(在图10中省略图示)。而且,构成超声波换能器51的压电元件413的上部电极416连接于设置在密封板42的第一贯通电极423,下部电极414连接于第二贯通电极424。该第一贯通电极423及第二贯通电极424电连接于设置在布线基板83的布线端子部(省略图示)。

[0179] 在这种构成中,能够以相对于布线基板83采用面朝下安装的方式容易地安装超声波器件22。并且,由于元件基板41的动作面41B侧面向洗净槽81侧,能够提高设置在背面41A侧的超声波换能器51或电极线的防水性。

[0180] 在上述各实施方式中采用在元件基板41设置开口部411A的构成,但例如也可以采用不在元件基板41设置开口部411A而通过超声波换能器51使元件基板41自身振动而发出超声波、通过元件基板41的振动检测超声波的接收的构成等。

[0181] 在上述各实施方式中采用在设置开口部411A的基板主体部411的背面41A侧设置振动膜412的构成,但不限于于此。例如也可以采用在基板主体部411的动作面41B侧设置与各超声波换能器51对应的多个凹槽、将该凹槽的底面作为振动膜的构成。

[0182] 并且,例示出了在开口部411A的背面41A侧设置振动膜412的构成,例如,也可以采用在开口部411A的动作面41B侧设置振动膜412、在该振动膜412的背面41A侧设置构成超声波换能器51的压电元件413的构成。

[0183] 另外,作为上述第一至第三实施方式的超声波换能器51、51B、51C,在覆盖元件基板41的开口部411A的振动膜412上形成压电膜415,通过使压电膜415驱动发送超声波,或通过检测振动膜412的变位接收超声波。与此相对,也可以不使用压电膜415而通过其他的驱动方式使振动膜412振动、检测振动膜412的振动。例如,可以采用如下构成:在基板上配置第一电极,相对该第一电极经由预定的空气间隔配置振动膜,在该振动膜设置与第一电极相对的第二电极。此时,通过在第一电极及第二电极之间施加脉冲驱动电压,通过静电力使振动膜驱动,输出超声波。并且,振动膜通过超声波振动,由于第一电极及第二电极间的静电容量变化,能够从静电容量的变化检测超声波的接收。

[0184] 此外,本发明实施时的具体结构,在能够达成本发明目的的范围内,可以通过适当组合上述各实施方式及变形例而构成,并且也可以适当地变更为其他结构等。

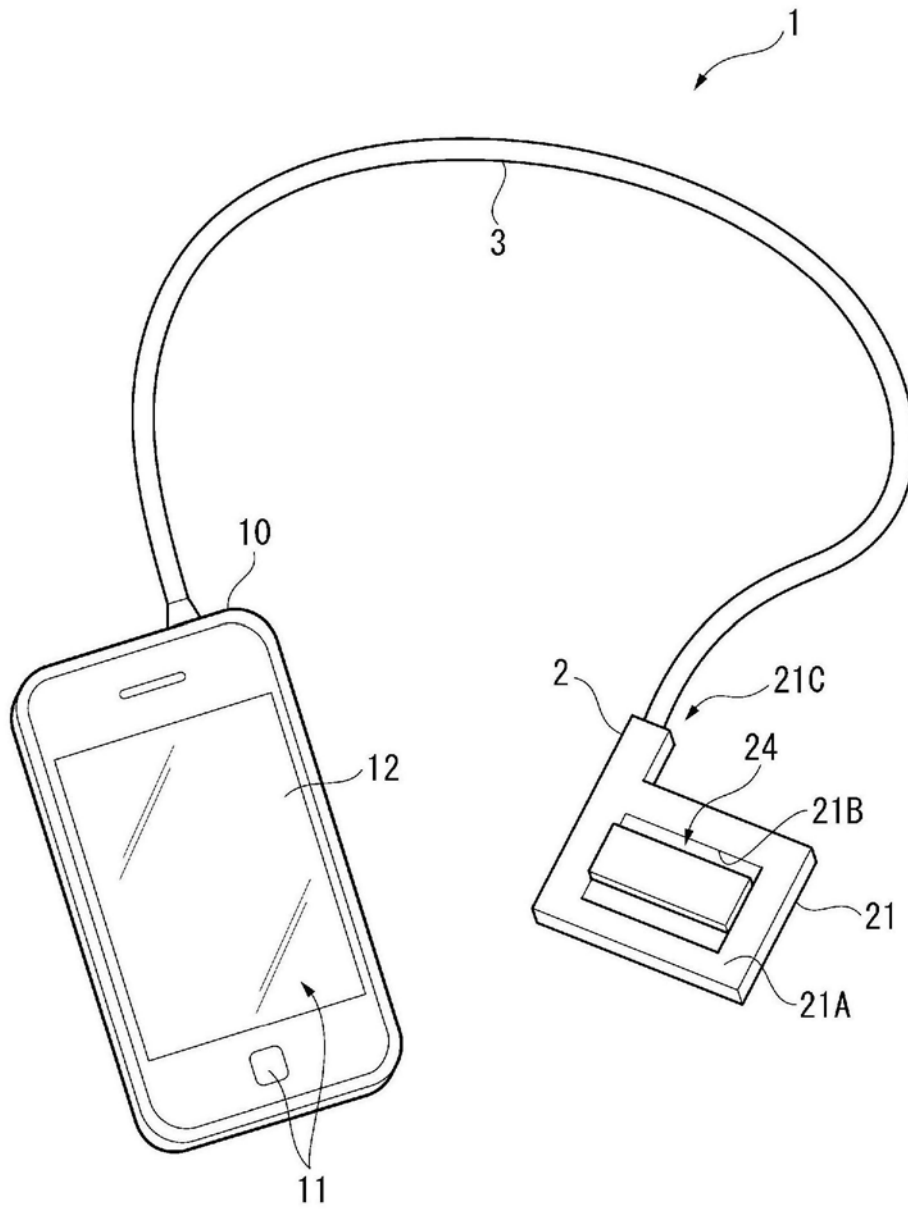


图1

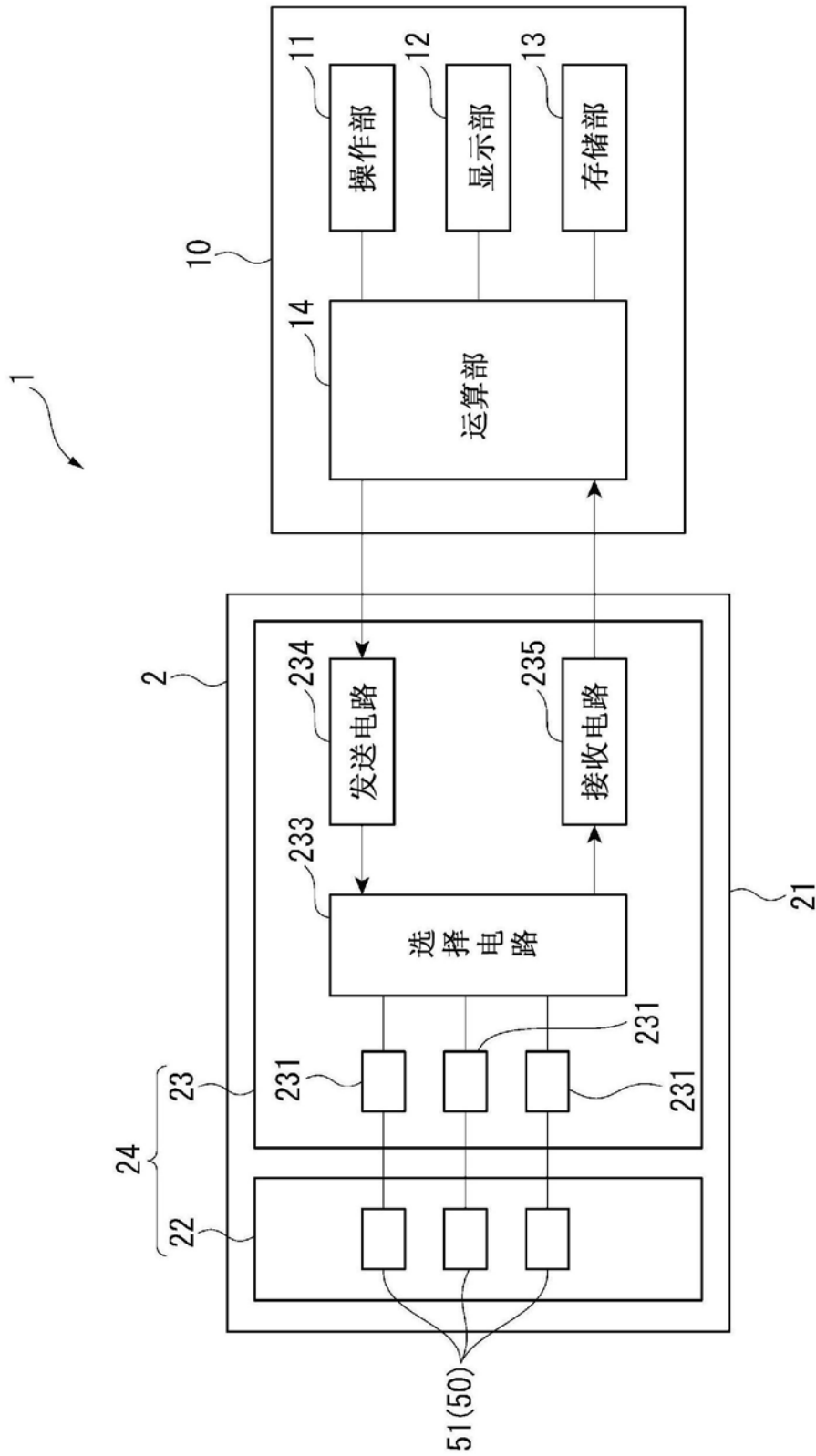


图2

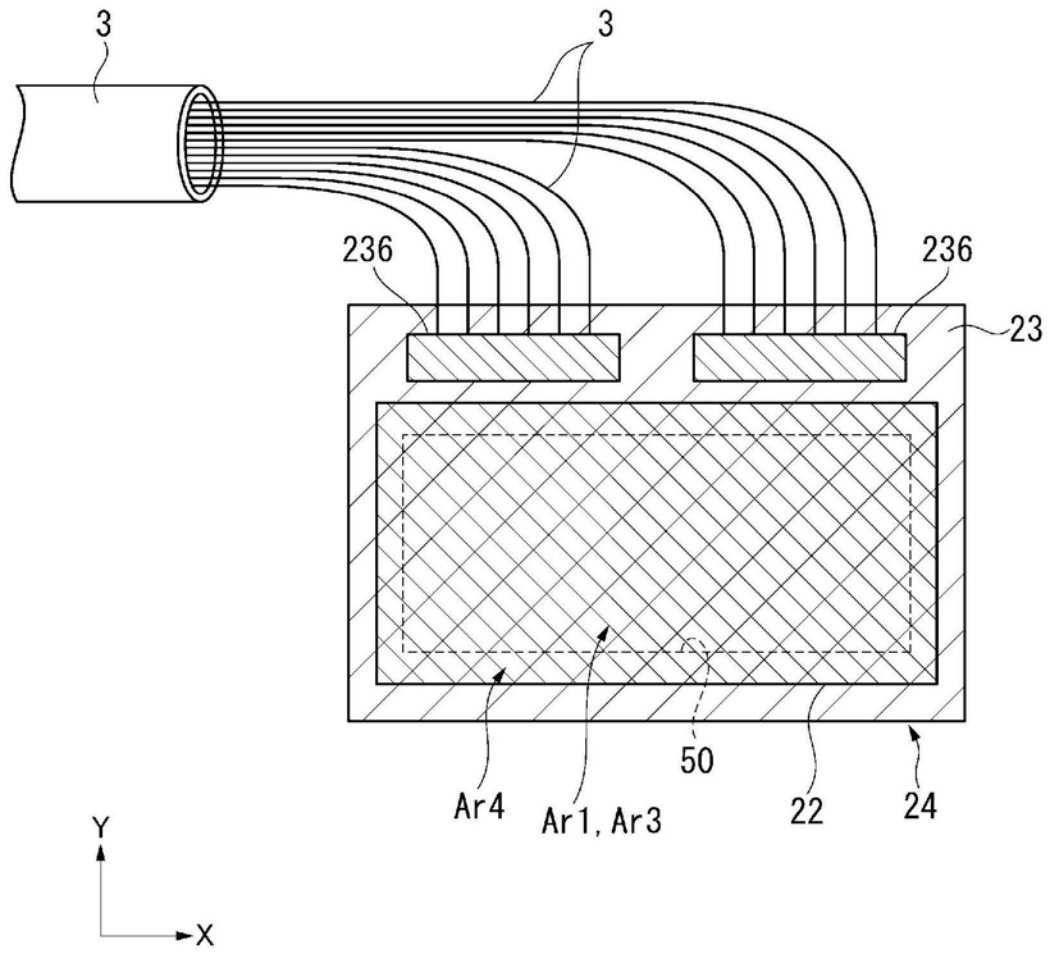


图3

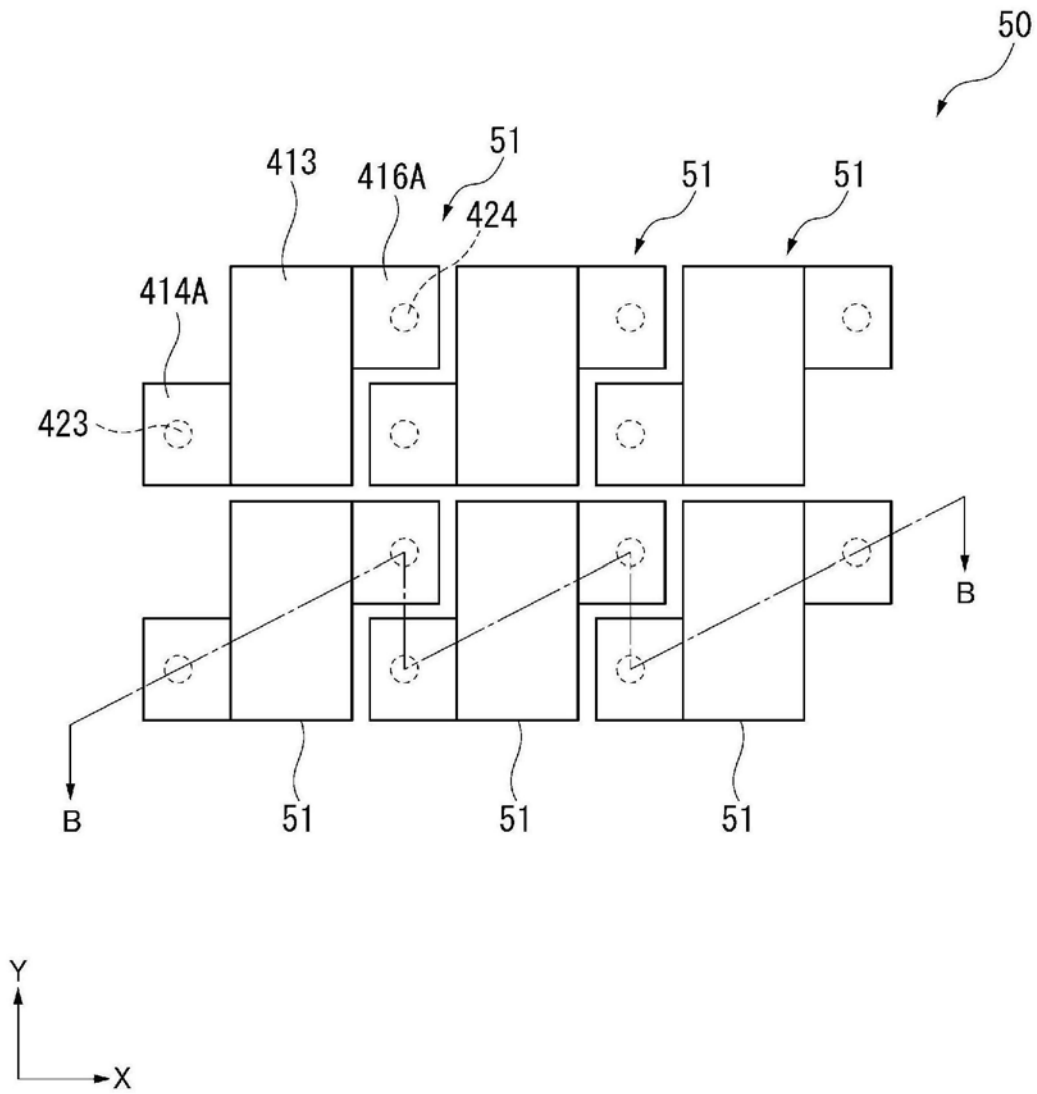


图4



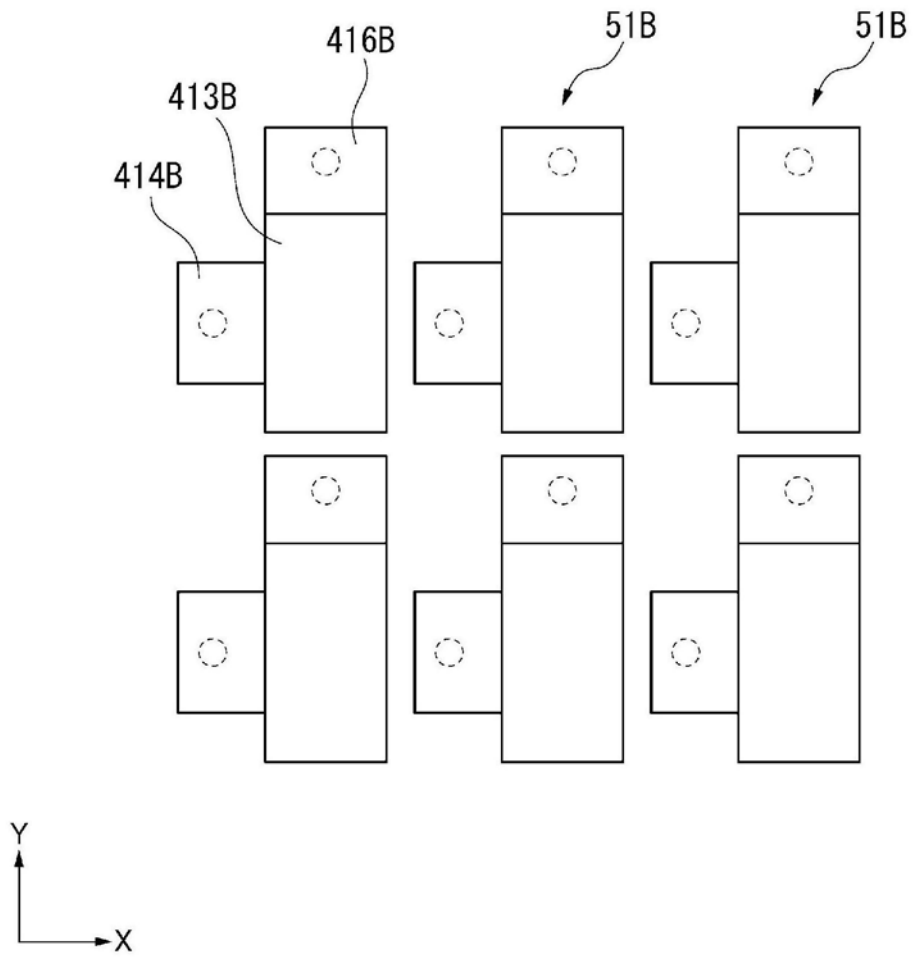


图6

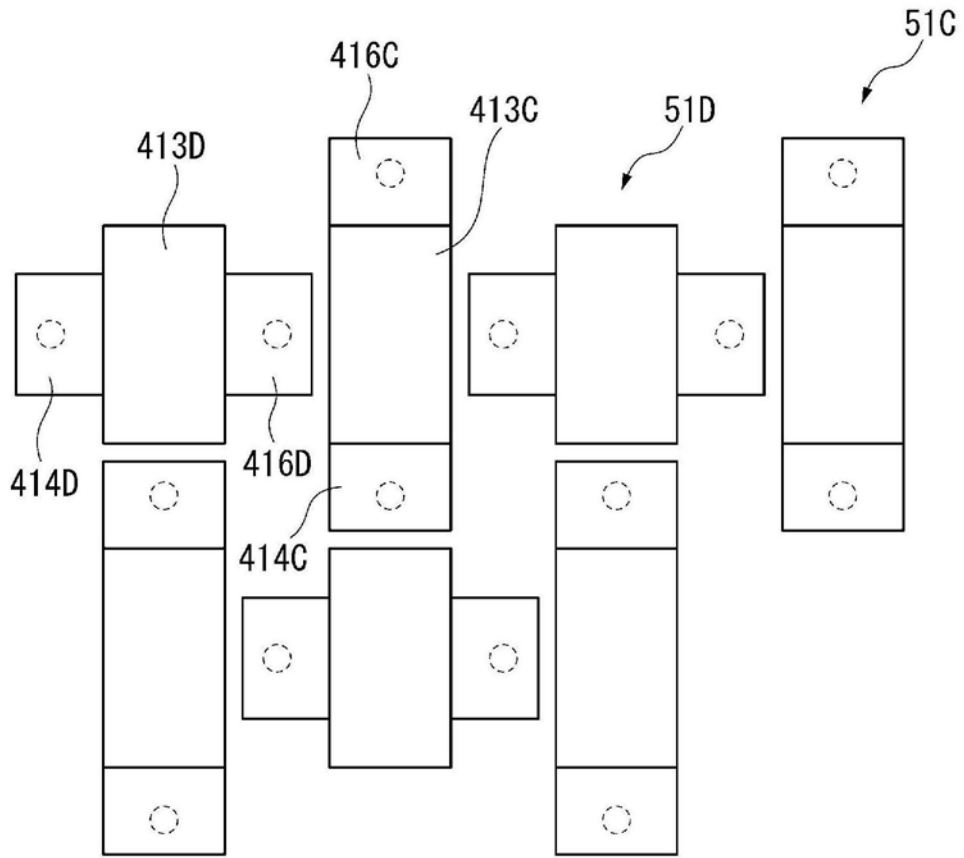


图7

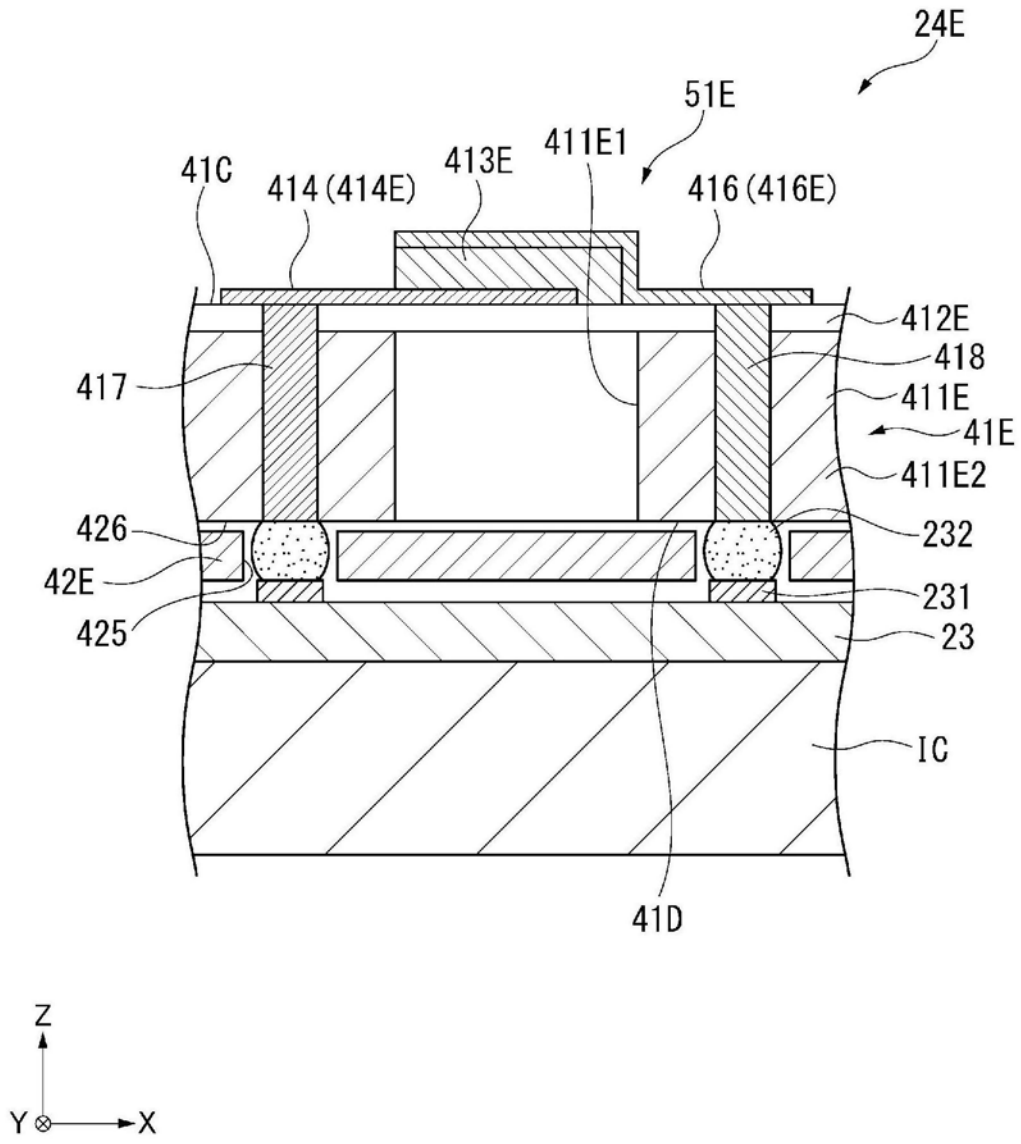


图8

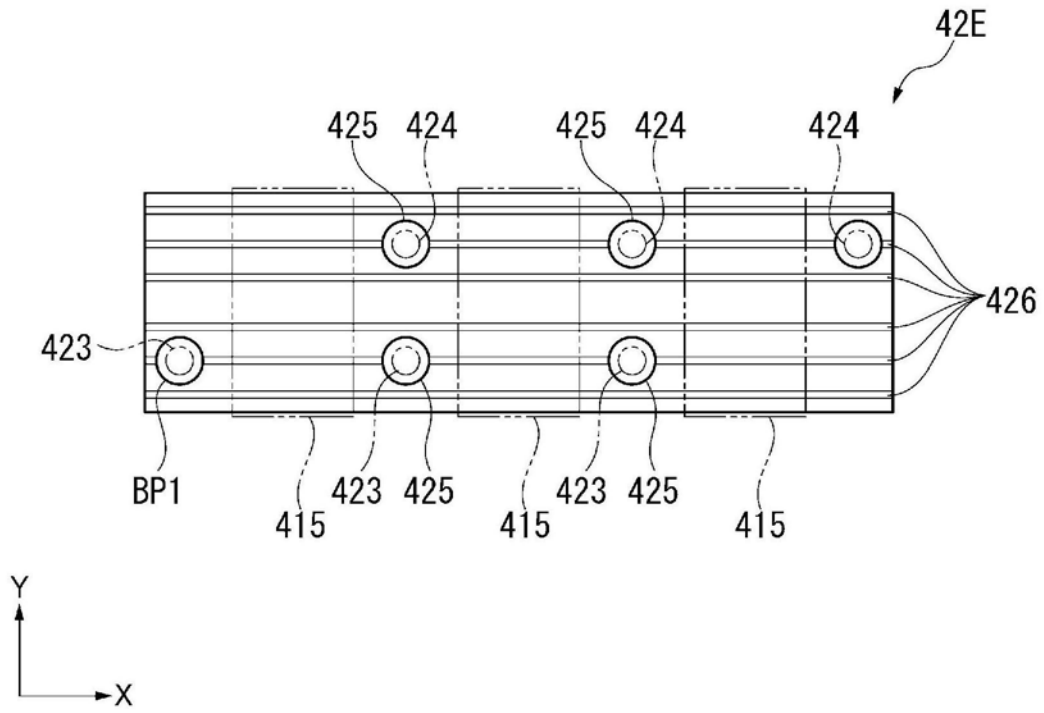


图9

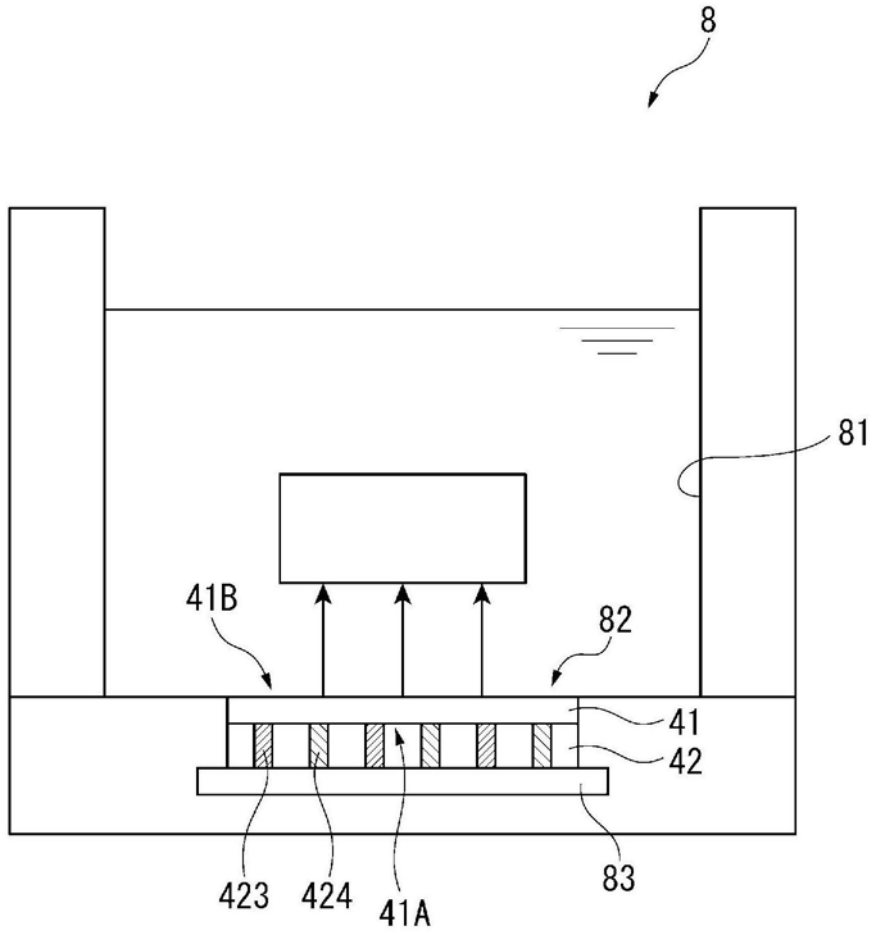


图10

专利名称(译)	压电组件、超声波组件及电子设备		
公开(公告)号	<a href="#">CN106914398B</a>	公开(公告)日	2020-04-28
申请号	CN201611076293.7	申请日	2016-11-29
[标]申请(专利权)人(译)	精工爱普生株式会社		
申请(专利权)人(译)	精工爱普生株式会社		
当前申请(专利权)人(译)	精工爱普生株式会社		
[标]发明人	清濑摄内		
发明人	清濑摄内		
IPC分类号	B06B1/06 B06B3/00 A61B8/00		
CPC分类号	A61B8/4494 B06B1/0622 B06B3/00 A61B8/44 H01L41/0475 H01L41/042 H01L41/0474 H01L41/0825		
优先权	2015234290 2015-11-30 JP		
其他公开文献	CN106914398A		
外部链接	<a href="#">Espacenet</a> <a href="#">SIPO</a>		

摘要(译)

提供良好驱动精度的压电组件、超声波组件以及电子设备。具备：元件基板，包括呈阵列状配置的多个压电体，以及与压电体连接并引出到与该压电体相邻的压电体之间的多个连接电极；输入输出电路，设置在元件基板的一面侧，对各连接电极分别独立输入输出信号；以及柱状电极，设置在各连接电极的每个与输入输出电路之间，连接各连接电极和输入输出电路。

