



(12) 发明专利申请

(10) 申请公布号 CN 104434200 A

(43) 申请公布日 2015. 03. 25

(21) 申请号 201310424197. 7

(22) 申请日 2013. 09. 17

(71) 申请人 苏州边枫电子科技有限公司
地址 215000 江苏省苏州市吴中区木渎镇珠
江南路 378 号天隆大楼 4333 室

(72) 发明人 吴峰

(51) Int. Cl.
A61B 8/00(2006. 01)
G08C 17/00(2006. 01)

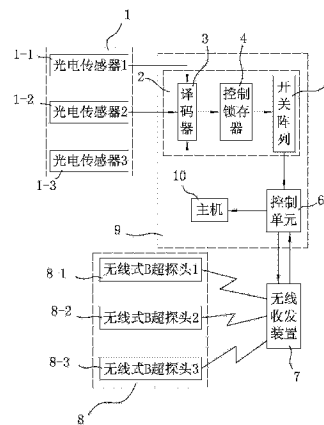
权利要求书1页 说明书2页 附图3页

(54) 发明名称

智能光电感应自动切换的无线超声检测系统

(57) 摘要

本发明公开了一种智能光电感应自动切换的无线超声检测系统,包括主机部分、无线式 B 超探头以及探头支架;探头支架内装置有光电传感器;主机部分包括切换单元,光电传感器通过切换单元连接于控制单元的第一输入端;所述控制单元的第一输出端与显示器连接,所述控制单元的第二输出端和第二输入端分别连接无线收发装置的输入端和输出端;所述无线式 B 超探头无线连接于所述无线收发装置上。本发明能够实现不同探头之间自动、快速切换,提高医疗检测效率;同时避免线缆缠绕,延长设备使用时间。



1. 一种智能光电感应自动切换的无线超声检测系统,包括主机部分(9)、无线式B超探头(8)以及探头支架(11),其特征在于:探头支架(11)内装置有光电传感器(1);主机部分(9)包括切换单元(2),光电传感器(1)通过切换单元(2)连接于控制单元(6)的第一输入端;控制单元(6)的第一输出端与显示器(10)连接,控制单元(6)的第二输出端和第二输入端分别连接无线收发装置(7)的输入端和输出端;无线式B超探头(8)无线连接于无线收发装置(7)上。

2. 如权利要求1所述智能光电感应自动切换的无线超声检测系统,其特征在于:切换单元(2)包括译码器(3)、控制锁存器(4)以及开关阵列(5),译码器(3)的信号输出端与控制锁存器(4)连接,开关阵列(5)通过控制锁存器(4)锁定开关信号,并由开关阵列(5)的输出端将开关信号输出至控制单元(6)。

3. 如权利要求1或2所述智能光电感应自动切换的无线超声检测系统,其特征在于:光电传感器(1)包括发射端(101)和接收端(102),发射端(101)和接收端(102)相对装置于探头支架(11)的内壁两侧。

4. 如权利要求1所述智能光电感应自动切换的无线超声检测系统,其特征在于:无线收发装置(7)同时与多个无线式B超探头(8)连接。

智能光电感应自动切换的无线超声检测系统

技术领域

[0001] 本发明涉及医疗器械领域,尤其涉及 B 超检测诊断设备。

背景技术

[0002] B 超检测装置是医疗行业常用的诊断设备,日常使用频率相当高。现有的 B 超检测装置通常装备有多个不同的探头以满足不同的检测需要;当需要切换探头时,每一次都要在键盘上进行设置,操作繁琐、严重影响了医生的检测效率;同时多个探头的线缆容易缠绕在一起,使用不便,严重时还会损坏线缆造成财产损失。

发明内容

[0003] 本申请人针对现有 B 超检测装置切换不方便、探头线缆容易搅坏的问题,进行研究改进,提供一种无线型自动激活 B 超检测装置,实现不同探头之间自动、快速切换,提高医疗检测效率;同时避免线缆缠绕,延长设备使用时间。

[0004] 本发明的技术方案如下:

[0005] 一种智能光电感应自动切换的无线超声检测系统,包括主机部分、无线式 B 超探头以及探头支架;探头支架内装置有光电传感器;主机部分包括切换单元,光电传感器通过切换单元连接于控制单元的第一输入端;所述控制单元的第一输出端与显示器连接,所述控制单元的第二输出端和第二输入端分别连接无线收发装置的输入端和输出端;所述无线式 B 超探头无线连接于所述无线收发装置上。

[0006] 其进一步技术方案在于:

[0007] 所述切换单元包括译码器、控制锁存器以及开关阵列,译码器的信号输出端与控制锁存器连接,开关阵列通过所述控制锁存器锁定开关信号,并由开关阵列的输出端将开关信号输出至所述控制单元。

[0008] 所述光电传感器包括发射端和接收端,所述发射端和接收端相对装置于所述探头支架的内壁两侧。

[0009] 所述无线收发装置同时与多个所述无线式 B 超探头连接。

[0010] 本发明的有益效果如下:

[0011] 1、光电传感器的发射端和接收端相对布置,当 B 超探头插入探头支架,B 超探头会阻断光电传感器的光路,光电传感器会将信号变化传递给控制单元,再由所述控制单元自动切换到该 B 超探头,免去了医生在键盘上的选择操作,省时省力,可以提高医疗检测的效率;

[0012] 2、每个光电传感器对应一个地址编码,当光电传感器向控制单元传递变化信号时,切换单元读出该传感器的地址,并使得控制单元切换到对应的 B 超探头的工作模式,从而实现自动切换,减少医生的操作,减轻医生工作负担,同时保证医疗检查准确进行。

[0013] 3、本发明采用无线传输方式,可以有效避免因为线缆缠绕而发生的财产损失,延长设备使用寿命、减少医疗机构的长期投资。

附图说明

- [0014] 图 1 是本发明的功能原理框图。
[0015] 图 2 是本发明具体实施例的立体图。
[0016] 图 3 是探头支架的立体图。
[0017] 图 4 是图 3 中 A-A 截面的剖视图。

具体实施方式

[0018] 下面结合附图,说明本发明的具体实施方式。

[0019] 如图 1、图 2 所示,本发明包括主机部分 9、无线式 B 超探头 8 和探头支架 11;探头支架 11 内装置有光电传感器 1;主机部分 9 包括切换单元 2,光电传感器 1 通过切换单元 2 连接于控制单元 6 的第一输入端;控制单元 6 的第一输出端与显示器 10 连接,控制单元 6 的第二输出端和第二输入端分别连接无线收发装置 7 的输入端和输出端;无线式 B 超探头 8 通过无线方式连接于无线收发装置 7 上;无线收发装置 7 可以同时与第一无线式 B 超探头 8-1、第二无线式 B 超探头 8-2 以及第三无线式 B 超探头 8-3 连接;

[0020] 切换单元 2 包括译码器 3、控制锁存器 4 以及开关阵列 5,译码器 3 的信号输出端与控制锁存器 4 连接,开关阵列 5 通过控制锁存器 4 锁定开关信号,并由开关阵列 5 的输出端将开关信号输出至控制单元 6;

[0021] 如图 3、图 4 所示,光电传感器 1 包括发射端 101 和接收端 102,发射端 101 和接收端 102 相对装置于探头支架 11 的内壁两侧。

[0022] 无线式 B 超探头 8 从探头支架 11 中取出,相对放置的光电传感器 1 之间的介电常数发生变化,因而电容值发生变化;光电传感器 1 将这个变化信号传递给控制单元 6,再由控制单元 6 自动切换到该 B 超探头,免去了医生在键盘上的选择操作,省时省力,可以提高医疗检测的效率;

[0023] 第一光电传感器 1-1、第二光电传感器 1-2 以及第三光电传感器 1-3 分别装置于放置第一无线式 B 超探头 8-1、第二无线式 B 超探头 8-2 以及第三无线式 B 超探头 8-3 的探头支架 11 中;每个光电传感器 1 对应一个地址编码,当光电传感器 1 向控制单元 6 传递变化信号时,译码器 3 读出该传感器的地址,开关阵列 5 选择对应的开关状态,使得控制单元 6 将该探头的图像切换到显示器 10 上显示;由于传感器发出的信号是一个瞬时信号,因而需要在译码器 3 和开关阵列 5 之间连接控制锁存器 4,将瞬时信号保持为持续信号,从而实现自动切换,减少医生的操作,减轻医生工作负担,同时保证医疗检查准确进行。

[0024] 此外本发明采用无线传输方式,可以有效避免因为线缆缠绕而发生的财产损失,延长设备使用寿命、减少医疗机构的长期投资。

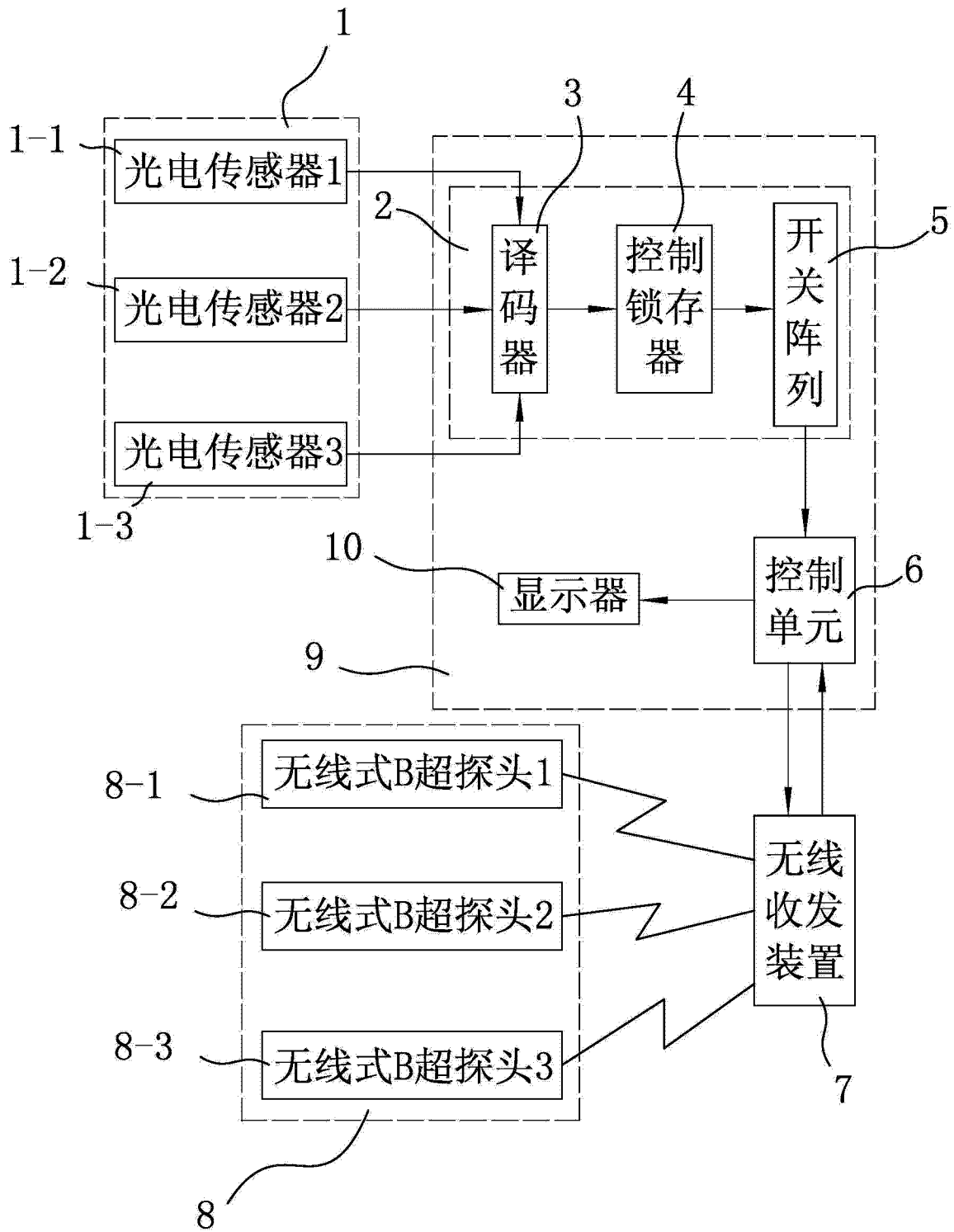


图 1

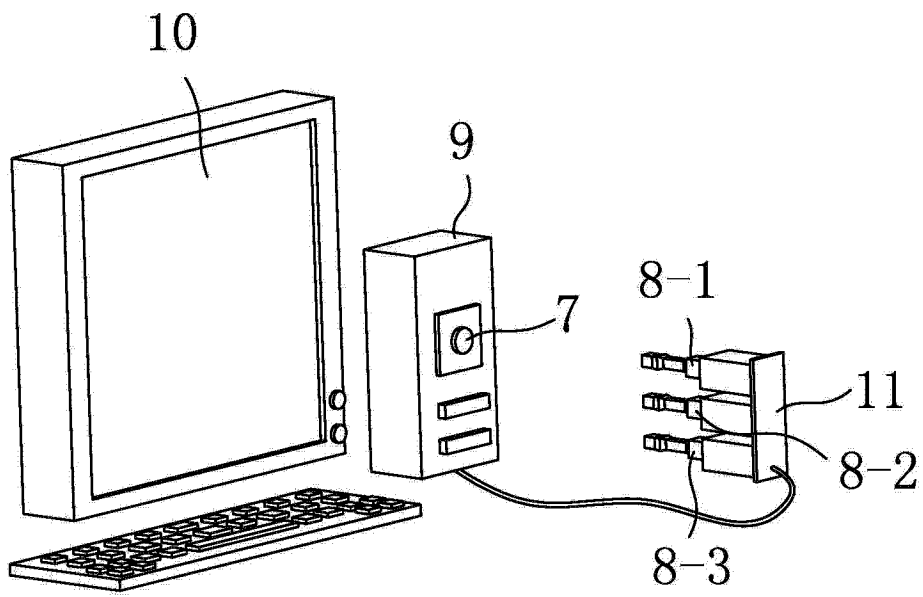


图 2

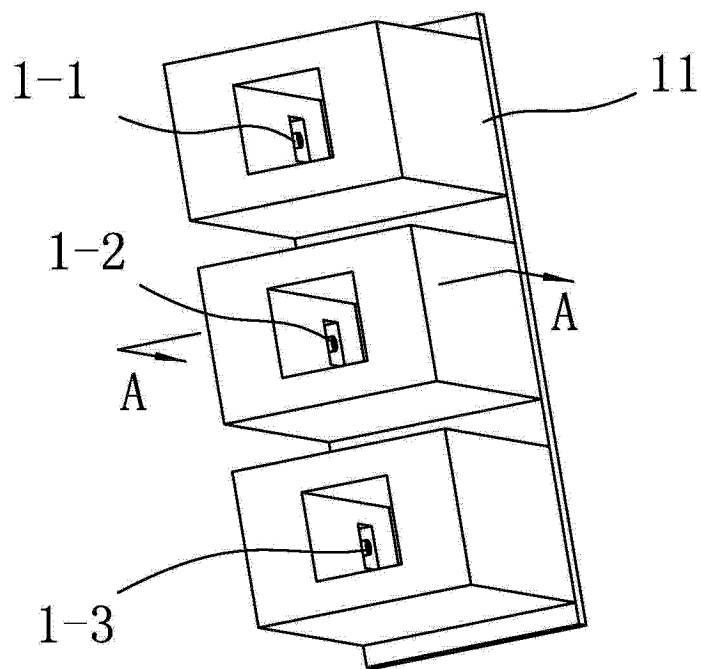


图 3

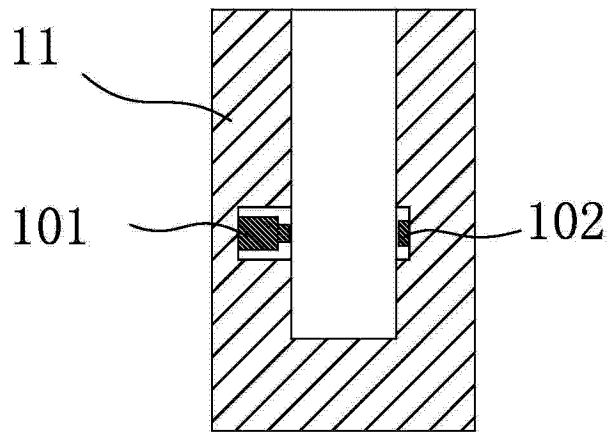


图 4

专利名称(译)	智能光电感应自动切换的无线超声检测系统		
公开(公告)号	CN104434200A	公开(公告)日	2015-03-25
申请号	CN201310424197.7	申请日	2013-09-17
[标]申请(专利权)人(译)	苏州边枫电子科技有限公司		
申请(专利权)人(译)	苏州边枫电子科技有限公司		
当前申请(专利权)人(译)	苏州边枫电子科技有限公司		
[标]发明人	吴峰		
发明人	吴峰		
IPC分类号	A61B8/00 G08C17/00		
CPC分类号	A61B8/4472 A61B8/54 G08C17/02		
外部链接	Espacenet SIPO		

摘要(译)

本发明公开了一种智能光电感应自动切换的无线超声检测系统，包括主机部分、无线式B超探头以及探头支架；探头支架内装置有光电传感器；主机部分包括切换单元，光电传感器通过切换单元连接于控制单元的第一输入端；所述控制单元的第一输出端与显示器连接，所述控制单元的第二输出端和第二输入端分别连接无线收发装置的输入端和输出端；所述无线式B超探头无线连接于所述无线收发装置上。本发明能够实现不同探头之间自动、快速切换，提高医疗检测效率；同时避免线缆缠绕，延长设备使用时间。

