

[19] 中华人民共和国国家知识产权局

[51] Int. Cl.  
A61B 8/12 (2006.01)  
A61B 8/14 (2006.01)



# [12] 发明专利说明书

专利号 ZL 200580010786.4

[45] 授权公告日 2009年10月28日

[11] 授权公告号 CN 100553567C

[22] 申请日 2005.4.4

[21] 申请号 200580010786.4

[30] 优先权

[32] 2004.4.8 [33] US [31] 60/560,479

[86] 国际申请 PCT/IB2005/051107 2005.4.4

[87] 国际公布 WO2005/096950 英 2005.10.20

[85] 进入国家阶段日期 2006.9.30

[73] 专利权人 皇家飞利浦电子股份有限公司

地址 荷兰艾恩德霍芬

[72] 发明人 H·克诺勒斯 J·拜伦

[56] 参考文献

US5368036A 1994.11.29

US6017311A 2000.1.25

CN1422599A 2003.6.11

US6497667B1 2002.12.24

US5762067A 1998.6.9

US5320104A 1994.6.14

审查员 赵实

[74] 专利代理机构 中国专利代理(香港)有限公司

代理人 原绍辉 廖凌玲

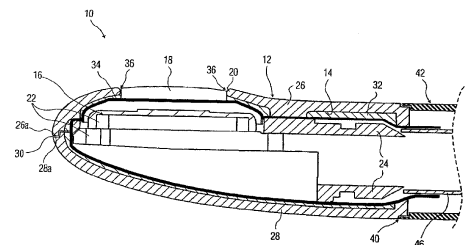
权利要求书 3 页 说明书 7 页 附图 3 页

[54] 发明名称

具有改进的电隔离的超声波探头

[57] 摘要

具有改进的电隔离的超声波探头(10)，其包括外壳(12)，布置在外壳(12)内并包括发射，接收和处理波的导电部分(22)的传感器组件(16)，及布置在外壳(12)内以把导电部分(22)与外壳(12)电隔离的声匹配层(34, 44)。匹配层(34, 44)作为导电部分(22)和形成在外壳(12)的两个部分(26, 28)之间和/或外壳(12)和连接到其上的另一个部件，例如，声窗(18)或布置在外壳(12)的后部的连接构件(42)之间的接缝(30, 36, 40)之间的屏障。由于探头充分降低了电击病人的危险，本发明从而增加了探头(10)的安全。通过使用匹配层(34, 44)来提供电隔离，没有妨碍传感器组件(16)的声效果，即，以希望的方式影响由传感器组件(16)发射和接收的波。



1. 一种超声波探头(10)，其包括：

外壳(12)，其包括至少一个从所述外壳(12)的外部延伸至所述外壳(12)的内部的接缝(30, 36, 40)；

布置在所述外壳(12)内且包括导电部分(22)的传感器组件(16)，所述传感器组件(16)布置为发射和接收波；及

在所述传感器组件(16)的所述导电部分(22)和所述至少一个接缝(30, 36, 40)的每个之间布置有位于所述外壳(12)内的声匹配层(34, 44)，所述声匹配层(34, 44)布置为以希望的方式声影响由所述传感器组件(16)发射和接收的波，

其中所述声匹配层限定伸长的空腔，该空腔具有打开的后端和闭合的前端，该闭合的前端邻近所述外壳的末端，所述导电部分布置在所述空腔内。

2. 根据权利要求1所述的探头，其中所述声匹配层(34, 44)完全围绕所述传感器组件(16)的所述导电部分(22)布置。

3. 根据权利要求1所述的探头，其中所述外壳(12)包括具有在其间形成的接缝(30)的第一和第二外壳部分(26, 28)，所述声匹配层(34, 44)从所述第一外壳部分(26)旁边的位置延伸至所述第二外壳部分(28)旁边的位置，从而延伸横过所述第一和第二外壳部分(26, 28)之间的所述接缝(30)。

4. 根据权利要求1所述的探头，还包括布置在所述外壳(12)的孔(20)内的声窗(18)，使得接缝(36)形成在所述外壳(12)和所述声窗(18)之间，所述声匹配层(34, 44)从邻近所述声窗(18)的位置延伸至从所述孔(20)向外的所述外壳(12)旁边的位置，并且从而延伸横过所述外壳(12)和所述声窗(18)之间的所述接缝(36)。

5. 根据权利要求1所述的探头，还包括布置在所述声匹配层(34, 44)和所述外壳(12)之间的环氧树脂(32)。

6. 根据权利要求1所述的探头，还包括：

布置在所述外壳(12)的前面部分的孔(20)内的声窗(18)，所述导电部分(22)至少部分地相对所述声窗(18)布置；及

布置在所述外壳(12)的后部部分以支撑所述导电部分(22)的电介质的传感器支撑部分(24)，所述打开的后端邻近所述电介质的

传感器支撑部分(24)。

7. 根据权利要求1所述的探头,其中所述声匹配层(34,44)布置为包裹在所述导电部分(22)整体上。

8. 根据权利要求1所述的探头,还包括连接到所述外壳(12)后端的连接构件(42),其中在所述外壳(12)和所述连接构件(42)之间限定有接缝(40),所述声匹配层(34)布置为延伸横过所述接缝(40)。

9. 根据权利要求1所述的探头,其中所述声匹配层(34,44)包括涂有聚对二甲苯的聚氨酯。

10. 根据权利要求1所述的探头,其中所述声匹配层(34,44)包括聚烯烃。

11. 根据权利要求1所述的探头,其中所述声匹配层(34,44)包括热塑性弹性体。

12. 根据权利要求1所述的探头,其中所述外壳(12)为用于经食道超声心动图的超声波探头的外壳的形式。

13. 根据权利要求1所述的探头,其中所述声匹配层(34,44)涂覆有电绝缘材料。

14. 一种超声波探头(10),其包括:  
外壳(12);

布置在所述外壳(12)内并包括导电部分(22)的传感器组件(16),所述传感器组件(16)布置为发射和接收波;及

包裹所述导电部分(22)以把所述导电部分(22)与所述外壳(12)电隔离的声匹配层(34,44),所述声匹配层(34,44)布置为以希望的方式声影响由所述传感器组件(16)发射和接收的波,

其中所述声匹配层限定伸长的空腔,该空腔具有打开的后端和闭合的前端,该闭合的前端邻近所述外壳的末端,所述导电部分布置在所述空腔内。

15. 根据权利要求14所述的探头,还包括布置在所述外壳(12)的后部部分以支撑所述导电部分(22)的电介质的传感器支撑部分(24),所述声匹配层(44)的所述后端位于所述电介质的传感器支撑部分(24)的附近。

16. 根据权利要求14所述的探头,还包括连接到所述外壳(12)

后端的连接构件(42),其中在所述外壳(12)和所述连接构件(42)之间限定有接缝(40),所述声匹配层(34)布置为延伸横过所述接缝(40)。

17. 根据权利要求14所述的探头,所述声匹配层(34,44)包括涂有聚对二甲苯的聚氨酯。

18. 一种用于制造超声波探头(10)的方法,其包括:

在传感器组件(16)上包裹声匹配层(34,44),声匹配层(34,44)构造为以希望的方式声影响由所述传感器组件(16)发射和接收的波;

把包裹的传感器组件(16)插入第一外壳部分(26);

把声窗附加到第一外壳部分(26)内的孔内,或者把声窗附加到配套第一外壳部分(26)的第二外壳部分(28)内的孔内;

把声窗(18)附加到包裹的传感器组件(16);

把第一和第二外壳部分(26,28)连接在一起;及

在第一和第二外壳部分(26,28)及包裹的传感器组件(16)之间填充环氧树脂,

其中所述声匹配层限定伸长的空腔,该空腔具有打开的后端和闭合的前端,该闭合的前端邻近所述第一、第二外壳部分的末端,所述空腔内布置有导电部分。

19. 根据权利要求18所述的方法,还包括:

把连接构件(42)附加到第一和第二外壳部分(26,28)的后端以在连接构件(42)与第一、第二外壳部分(26,28)之间限定接缝(40);及

延伸该声匹配层(34)使得该声匹配层(34)经过第一和第二外壳部分(26,28)的后端并延伸横过所述接缝(40)。

## 具有改进的电隔离的超声波探头

### 技术领域

本发明总的涉及超声波探头，更具体地，涉及提供传感器组件的导电部分的改进的电隔离的超声波探头。

本发明还涉及用于制造超声波探头的方法，其提供了可靠的电隔离而不管制造过程中的变化。

### 背景技术

超声波探头包括包含各种带电部分（例如，产生并返回电信号的路径）和接地部分的组件，接地部分提供对组件是必要的 RFI 抗干扰性，使以它们预定的方式行使功能。为了病人的安全并且为了满足指定的 IEC-60601 工业标准的要求，病人必须完全与探头内部的任何电/接地路径隔离。当探头暴露到正常使用中产生的应力时，例如，化学暴露，热和机械磨损，以及通过各种多重的故障状态，例如，探头和病人之间很高的电压差额时，该电隔离必须保持完整。

对于外部身体使用的超声波探头，其通常不具有限制的空间约束，通过合适的材料选择和探头外壳的部件的设计，这些要求相对容易满足。探头从而容易满足电泄漏和间隙限制（其与到达带电部分的路径长度有关）。然而，当前考虑到人类工程学，设计外部使用的超声波探头是一个趋势，并且这引入在空间约束上的限制。

然而，对于内部身体使用的超声波探头，经常有紧密的空间约束，使得外部身体使用的超声波探头的设计不能用来满足电隔离的要求。具体地，对于为了腔内使用设计的超声波探头，诸如经食道超声心动图超声波探头（此后称为 TEE 探头），经常存在非常紧密的空间约束，另外，由于在正常的腔内使用期间出现的连续环境应力，存在材料限制。与外部身体使用的超声波探头比较，对于内部使用的超声波探头，由于限制的空间和材料上的限制，因此为了在这种内部使用的超声波探头，具体地包括 TEE 探头内实现需要的电隔离，存在更大的设计挑战。

在一些当前的 TEE 探头中，电隔离通过在外部塑料外壳内的坚固

的环氧树脂内封装传感器组件的金属/带电部分实现。参考图 3, 示出了现有技术的 TEE 探头 100 的部分。TEE 探头 100 包括由上外壳部分 104 和下外壳部分 106 形成的, 从而在其中限定了沿着两个外壳部分 104, 106 之间的整个界面延伸的接缝 108 的塑料外壳 102, 连接到外壳 102 的后端的弯曲的颈或套 110, 和放置在形成在外壳 102 的上外壳部分 104 内的孔内的声窗或透镜 112。外围接缝 114 形成在声窗 112 和上外壳部分 104 之间。探头 100 还包括传感器组件 116, 其具有导电部分 118 和邻近声窗或透镜 112 布置的声匹配层 120。导电部分 118 经常填充环氧树脂 122, 即, 外壳 102 和导电部分 118 之间的整个空间充满环氧树脂。

使用上面描述的类型现有技术 TEE 探头的一个问题在于, 外壳 102 的两个外壳部分 104, 106 彼此连接的接缝 108, 代表很容易受包含在环氧树脂 122 内或在填充步骤期间产生的气泡或空隙损坏的区域。包括这些气泡或空隙的环氧树脂 122 的区域被电削弱了, 因为气泡和空隙产生从传导部分 118 至接缝 108 的电荷的路径或通道。这个削弱区域能造成探头 100 无法达到隔离要求, 因为来自导电部分 118 的电荷将移动到接缝 104, 从而是病人安全的危险。

另外, 声窗 112 粘贴到上外壳部分 104 的窗接缝 114, 及弯曲的颈 110 连接到外壳 102 的接缝 124, 是相似的易损坏区域。

这些气泡和空隙的形成起因于制造探头的方式, 即, 传感器组件 116 填充环氧树脂 122。因为传感器组件 116 填充环氧树脂 122 对每个探头固有地变化, 尽管一些探头可能不具有任何气泡或空隙, 但以同样的方式制造的其他探头可能具有一些气泡或空隙。

气泡和空隙形成的不连续和随机的特性引起问题, 因为探头在制造后进行电安全测试。这些包括气泡或空隙的探头经常无法达到电安全测试并需要重做以修补在环氧树脂内带有气泡或空隙的区域。

能够构造内部身体使用的, 可以可靠地制造而没有在探头的传感器组件的导电部分和探头的外壳内的任何接缝之间形成电路径或通道的危险, 并且不妨碍传感器组件的声功能的超声波探头是有益的。

## 发明内容

本发明的目的为提供新的提供改进的电隔离的超声波探头, 尤其

是内部身体使用的超声波探头，例如，腔内超声波探头，而不妨碍探头的声效果。

本发明的另一个目的为提供新的可以可靠地制造而没有在探头的传感器组件的导电部分和探头的外壳内的任何接缝之间形成电路径或通道的危险的超声波探头。在这点上，提供用于制造提供可靠的电隔离而不管制造过程中的变化的超声波探头的方法也是本发明的目的。

本发明的另一个目的为提供新的超声波探头，其中导电部分填充在外壳内部的环氧树脂内，并且即使在环氧树脂内存在气泡或空隙，探头也提供电隔离。

为了实现这些和其他的目的，根据本发明的超声波探头包括外壳，布置在外壳内并包括发射，接收和处理波的导电部分的传感器组件，及布置在外壳内把导电部分与外壳电隔离的声匹配层。因为外壳通常包括形成在两个外壳部分之间或外壳和另一个连接到其上的部件，例如，声窗或透镜或布置在外壳后部的连接构件之间的接缝，声匹配层作为导电部分和接缝之间的屏障，从而防止电荷通过接缝从外壳出去。由于探头充分地降低了病人电击的危险，本发明从而增加了探头的安全。

而且，通过使用声匹配层来提供电隔离，传感器组件的声效果不受到妨碍，即，以希望的方式影响通过传感器组件发射和接收的波。

匹配层可以完全包裹导电部分并延伸通过形成在外壳的后端在外壳和连接构件之间的接缝，并且匹配层的接缝形成在外壳的底端。可选地，匹配层可以修整得更短并围绕导电部分密封。

如上面描述的用于制造具有声匹配层的超声波探头的方法包括将声匹配层包裹在传感器组件上，把包裹的传感器组件插入第一外壳部分，把声窗接附到第一外壳部分内的孔内或配套第一外壳部分的第二外壳部分内的孔内，把声窗接附到包裹的传感器组件，把第一和第二外壳部分连接在一起，并在第一和第二外壳部分及包裹的传感器组件之间填充环氧树脂。由于在匹配层内导电部分的封装，在制造过程期间出现的环氧树脂内气泡或空隙的存在不会导致外壳内或外壳和另一个部件之间的接缝区域内的任何易损坏性。

在探头内的接缝上匹配层的存在增加了探头使用中的安全和可靠性，而且还降低了探头关于电隔离的无法达到安全要求的可能性。具

体地，传感器组件上声匹配层的包裹改进了探头在使用期间的可靠性，因为声匹配层防止可能损害传感器组件的化学物质与其接触并且还把手传感器组件与潮湿和由机械损坏造成的环氧树脂和外壳内的可能的裂缝隔离。因此，通过当起作用时的环氧树脂和声匹配层防止可能通过外壳内的任何接缝的流体接触传感器组件。

#### 附图说明

本发明连同其另外的目的和优点，通过参考下面结合附图做出的描述可以更好地理解，其中相似的参考数字标识相似的元件。

图 1 为根据本发明的超声波探头的第一个实施例的部分的截面图，其穿过探头的传感器组件获取。

图 2 为根据本发明的超声波探头的第二个实施例的部分的截面图，其穿过探头的传感器组件获取。

图 3 为现有技术 TEE 探头的一部分的截面图，其穿过探头的传感器组件获取。

#### 具体实施方式

参考图 1 和 2，其中相似的参考数字指的是相同的或相似的元件，根据本发明的超声波换能器探头 10 包括限定空腔 14 的电介质的（塑料）外壳 12，布置在空腔 14 内的超声波传感器组件 16 和布置在外壳 12 的孔 20 内的声窗或透镜 18。传感器组件 16 包括导电部分 22，导电部分例如包括布置为与声窗或透镜 18 对齐的换能器阵列的部分，并通过电介质的传感器支撑部分 24 支撑在外壳 12 内。

外壳 12 包括在其中形成用于声窗或透镜 18 的孔 20 的上外壳部分 26，及下外壳部分 28。上和下外壳部分 26，28 的外围边缘 26a，28a 分别设计为彼此配套，从而在其间形成外壳 12 的接缝 30。由两个外壳部分 26，28 形成外壳 12 使得探头 10 能够通过把传感器组件 16 插入一个外壳部分并随后把其他外壳部分连接到其上来自来组装。然而，如上所述，接缝 30 的存在导致潜在的问题，因为接缝 30 附近内的区域很易受包含在填充外壳 12 内部没有被其他部件占据的区域的封装环氧树脂 32 内的气泡和空隙的损坏，这是个缺点。在探头 10 的制造期间，环氧树脂 32 填充到外壳 12 和传感器组件 16 之间的区域内。如果位于来自

导电部分 24 的电荷的路径内，气泡或空隙把电荷运送到接缝 30，并且如果探头 10 正在病人的腔内使用将可能使病人遭受伤害。

为了大致消除通过环氧树脂 32 内的气泡或空隙运送电荷的危险，根据本发明，声匹配层 34 包裹传感器 16 的导电部分 22 以提供导电部分 22 的电隔离。除了插入传感器组件 16 和声窗或透镜 18（在现有技术构造中声匹配层存在于该位置）之间外，声匹配层 34 延伸横过接缝 30，即，从传感器组件 16 和声窗或透镜 18 之间的位置至接缝 30 下面的下外壳部分 28 旁边的位置。声匹配层 34 从而延伸横过接缝 30，即，在它的两侧上。声匹配层 34 可以覆盖电绝缘材料。通过围绕传感器组件 16 的导电部分 22 包裹声匹配层 34，声匹配层 34 达到双重目的，即，在由传感器组件 16 产生和接收的波的处理中作为传统的声匹配层，及作为用于隔离导电部分 22 的电隔离体以防止电荷通过环氧树脂 32 内的任何气泡或空隙运送到接缝 30。声匹配层 34 从而以希望的方式声影响由传感器组件 16 发射和接收的波而不妨碍波的发射和接收。而且，在电荷源之间，即，导电部分 22 和接缝 30 之间声匹配层 34 的存在增加了导电部分 22 和接缝 30 之间的距离，这关于探头 10 的满足或超过漏电和间隙要求改进了探头 10 的安全和可靠性。而且，即使探头 10 不能满足漏电和间隙的要求，其也大致改进了有关的电隔离。

除了接缝 30，在外壳 12 内还有其他不连续的点，包括声窗或透镜 18 和容纳声窗或透镜 18 的上外壳部分 26 内的孔 20 之间的接缝 36。声匹配层 34 因此延伸以插入传感器组件 16 的导电部分 22 和接缝 36 之间。声匹配层 34 从而向前朝着接缝 30 延伸以延伸通过接缝 30 至下外壳部分 28 的旁边的位置，并且向后延伸直到电介质的传感器支撑部分 24。

考虑到上述部分，最少，在应用根据本发明的电隔离技术构造的超声波探头中，声匹配层 34 应该延伸横过外壳 12 内的任何不连续，包括但不限于形成在上和下外壳部分 26, 28（或任何配套的外壳部分）之间的接缝和形成在声窗或透镜 18 和上外壳部分 26 之间的接缝 36。在图 1 所示的实施例中，声匹配层 34 延伸横过整个传感器组件 16，传感器支撑部分 24 并通过外壳 12 的后端 38 伸出。以这种方式，声匹配层 34 还保护形成在外壳 12 的后端 38 和连接到外壳 12 的弯曲的颈或套 42 之间的接缝 40，即，在导电部分 22 和接缝 40 之间插入电隔离屏障。

以这种方式构造，声匹配层 34 具有接缝 30 旁边闭合的前端和邻近传感器支撑部分 24 的打开的后端，并且弯曲的颈 42 的内部部分和/或连接探头到控制系统的电缆 46 延伸进入打开的后端，如图 1 所示。声匹配层 34 从而限定了伸长的空腔，导电部分 22 封闭在空腔内并与外壳 12 内的接缝（接缝 30），和外壳 12 与其他部件，即，声窗或透镜 18 之间的接缝（接缝 36），和弯曲的颈或套 42 内的接缝（接缝 40）隔离。

弯曲的颈或套 42 通常存在于 TEE 探头内。在其他可以应用上面描述的隔离技术的腔内探头内，这种弯曲的颈或套可以不存在，但是另一种连接构件连接到探头外壳的后端，诸如应变消除构件或电缆护套，并且封闭一个或更多把探头依附到控制系统的电缆。用于这些探头的声匹配层从而从探头外壳内的位置周向延伸至连接构件内的位置，从而延伸横过外壳和连接构件之间的接缝。

参考图 2，在可选的实施例中，修整声匹配层 44 使得其不完全包裹传感器组件 16（图 2 中没有示出）的底端。具体地，声匹配层 44 在外壳 12 的接缝 30 的下面修整并通过传感器支撑部分 24 向内，使得导电部分 22（图 2 中没有示出）仍然如图 1 所示的实施例一样与接缝 12 电隔离。由于在传感器组件 16 的下侧上的声匹配层 44 的范围的减小使得探头 10 能够更容易地构造，所以获得了优点。修整的声匹配层 44 通过传感器部分 24 保持并可选择地连接到其上。

通常，提供电隔离并且具有希望的声特性的任何声匹配层可以在本发明中使用。声匹配层内包含保护的电覆盖物不包括由传感器组件 16 的波发射和接收。

优选的声匹配层为涂有聚对二甲苯的聚氨酯声层，其提供极度的电隔离（大约 4000V）。可选地，适于声匹配层使用的其他柔性的塑料，诸如聚烯烃和热塑性弹性体可以具有或没有聚对二甲苯涂层使用。

外壳 12 可以成形为 TEE，经胸廓的，腔内，操作内，经鼻的或内部腔探头的任何类型的形式。依赖于探头的类型，成形上和外壳部分 26，28 使得当结合时，外壳 12 采取希望的探头的形状。根据本发明的外壳 12 和传感器组件 16 也可以在医学领域内的任何成像设备内使用。从而，传感器组件 16 代表成像仪器的任何类型。

使用应用上面描述的隔离技术的超声波探头，由于几乎确保探头

满足电安全测试变得可能，改进了探头制造过程。随后不需要探头的再加工。制造过程需要使用声匹配层 34 包裹传感器组件 16，把包裹的传感器组件插入一个外壳部分，把声窗或透镜 18 接附到上外壳部分 26 内的孔 20 内及接附到包裹的传感器组件，随后把外壳部分 26，28 连接在一起。环氧树脂 32 填充到外壳 12 和包裹的传感器组件之间的空间。以这种方式制造的超声波探头 10 即使气泡存在于环氧树脂 32 内也很可能满足标准安全要求。

考虑到在这样的探头内空间的约束，本发明特别适于用在腔内或内部使用的超声波探头。然而，因为通过使用本发明，提供电隔离传感器组件及也向由传感器组件正在发射和接收的波提供希望的声影响的单一的材料是可能的，其同样适于外部使用的探头。

尽管参考附图此处描述了本发明的示例性的实施例，将理解本发明不限于这些精确的实施例，并且不脱离本发明的范围和精神，其中本领域内普通的技术人员可以实行各种其他的变化和更改。

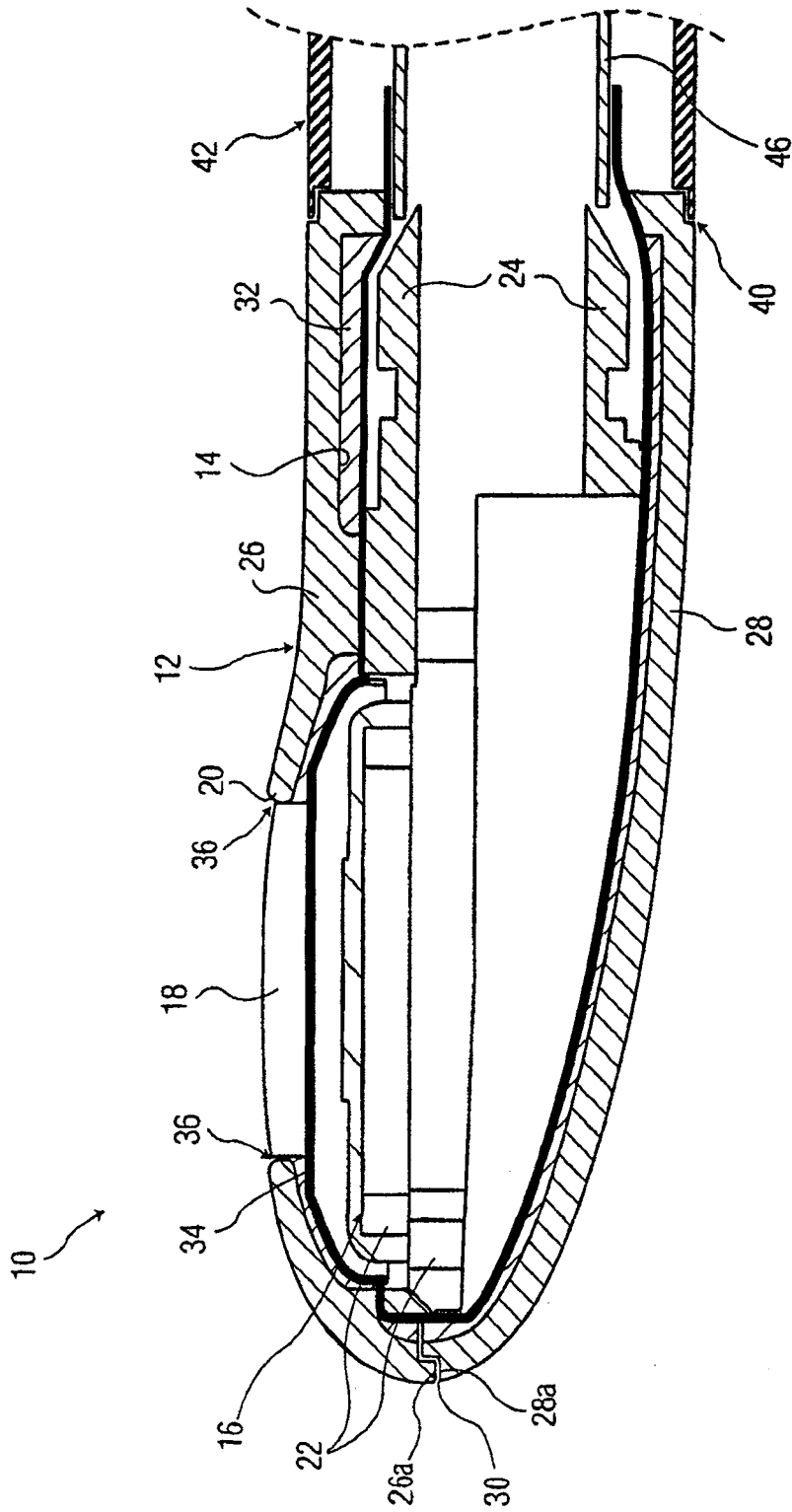


图 1

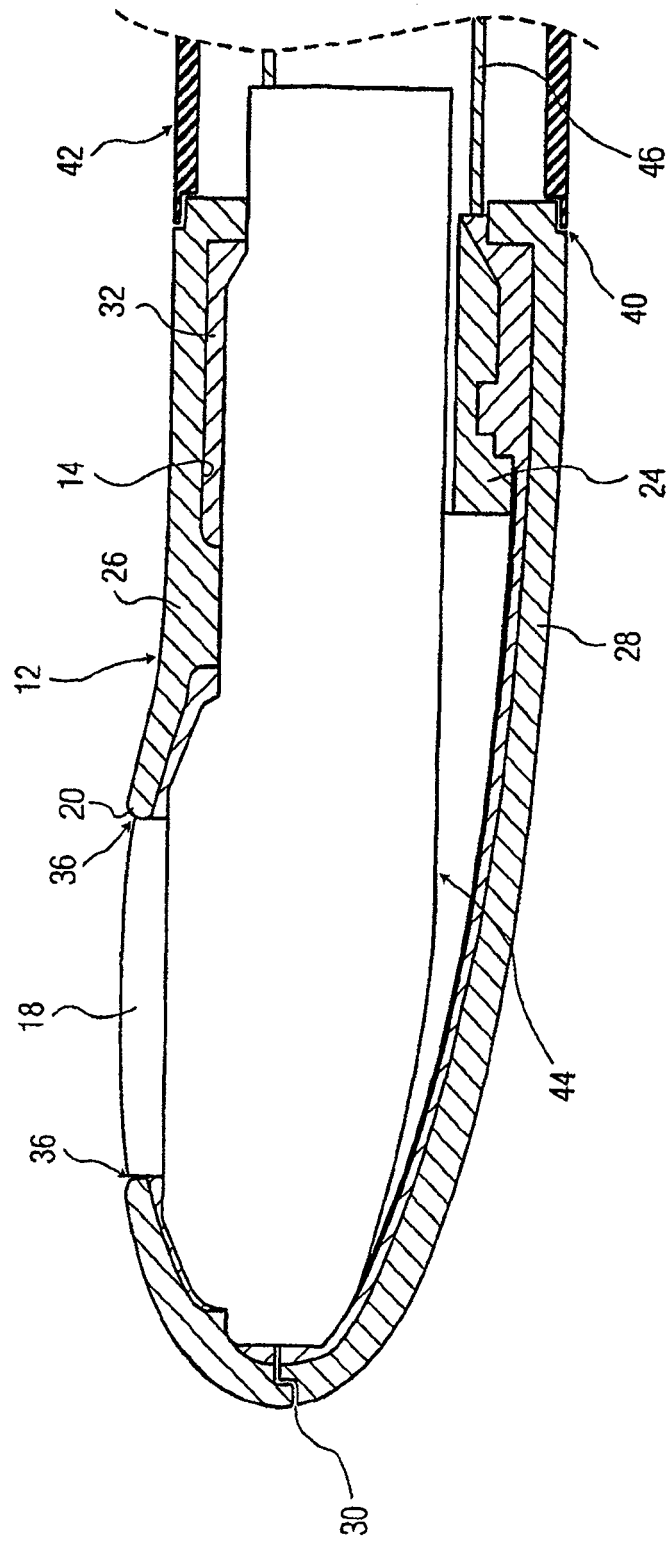


图 2

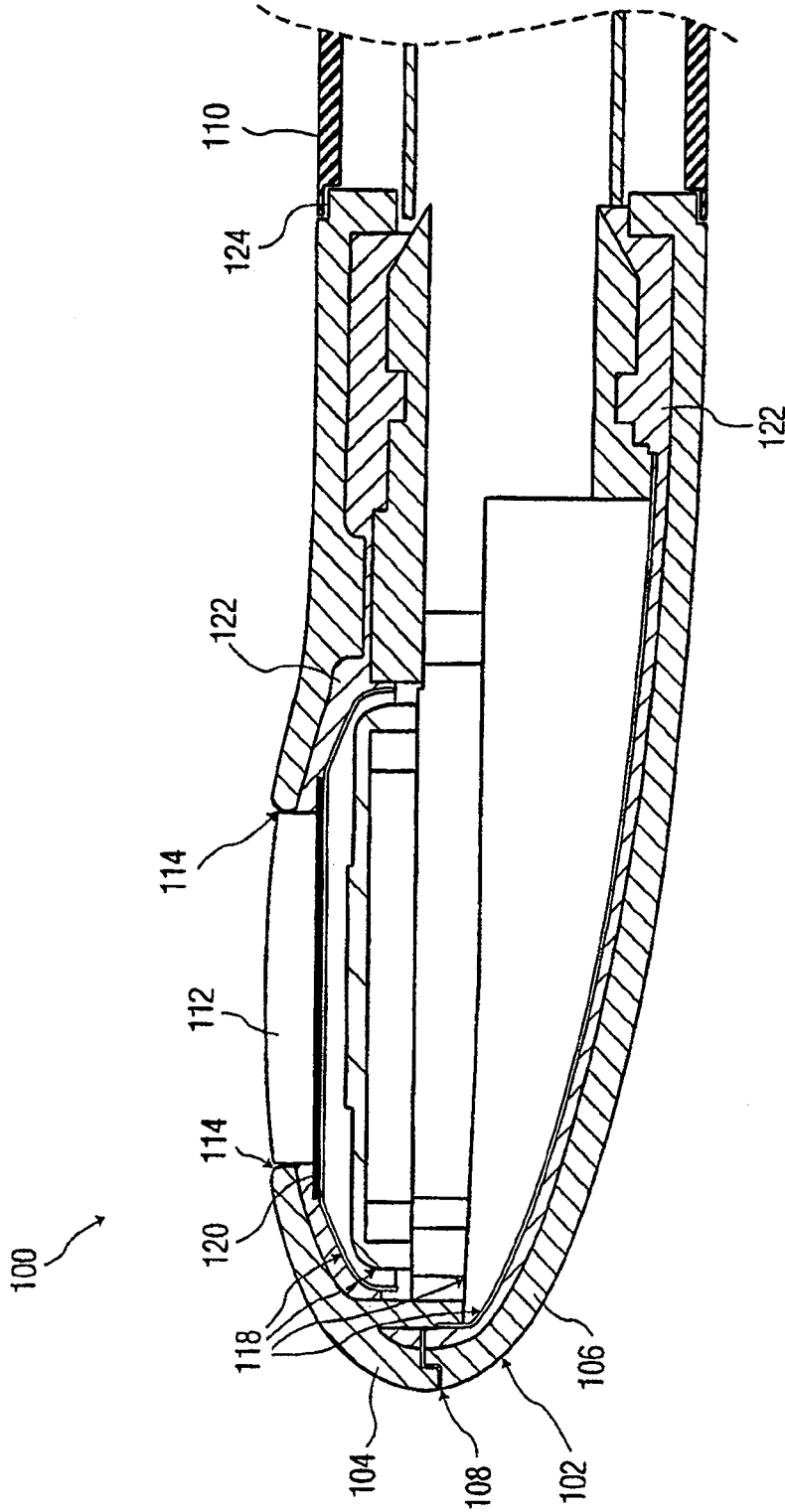


图 3  
现有技术

|                |  |         |            |
|----------------|--|---------|------------|
| 专利名称(译)        | 具有改进的电隔离的超声波探头                                 |         |            |
| 公开(公告)号        | <a href="#">CN100553567C</a>                   | 公开(公告)日 | 2009-10-28 |
| 申请号            | CN200580010786.4                               | 申请日     | 2005-04-04 |
| [标]申请(专利权)人(译) | 皇家飞利浦电子股份有限公司                                  |         |            |
| 申请(专利权)人(译)    | 皇家飞利浦电子股份有限公司                                  |         |            |
| 当前申请(专利权)人(译)  | 皇家飞利浦电子股份有限公司                                  |         |            |
| [标]发明人         | H克诺勒斯<br>J拜伦                                   |         |            |
| 发明人            | H·克诺勒斯<br>J·拜伦                                 |         |            |
| IPC分类号         | A61B8/12 A61B8/14 G01S7/521 G10K11/02          |         |            |
| CPC分类号         | A61B8/445 G10K11/02 G01S7/52079 A61B8/12       |         |            |
| 审查员(译)         | 赵实   |         |            |
| 优先权            | 60/560479 2004-04-08 US                        |         |            |
| 其他公开文献         | CN1937962A                                     |         |            |
| 外部链接           | <a href="#">Espacenet</a> <a href="#">SIPO</a> |         |            |

摘要(译)

具有改进的电隔离的超声波探头(10)，其包括外壳(12)，布置在外壳(12)内并包括发射，接收和处理波的导电部分(22)的传感器组件(16)，及布置在外壳(12)内以把导电部分(22)与外壳(12)电隔离的声匹配层(34，44)。匹配层(34，44)作为导电部分(22)和形成在外壳(12)的两个部分(26，28)之间和/或外壳(12)和连接到其上的另一个部件，例如，声窗(18)或布置在外壳(12)的后部的连接构件(42)之间的接缝(30，36，40)之间的屏障。由于探头充分降低了电击病人的危险，本发明从而增加了探头(10)的安全。通过使用匹配层(34，44)来提供电隔离，没有妨碍传感器组件(16)的声效果，即，以希望的方式影响由传感器组件(16)发射和接收的波。

