



(12)实用新型专利

(10)授权公告号 CN 210408465 U

(45)授权公告日 2020.04.28

(21)申请号 201920895242.X

(22)申请日 2019.06.14

(73)专利权人 张艳

地址 274300 山东省菏泽市单县单城镇文
化路2001号7号楼2单元1702号

(72)发明人 张艳

(74)专利代理机构 成都明涛智创专利代理有限
公司 51289

代理人 王巍敏

(51)Int.Cl.

A61B 8/00(2006.01)

F16M 11/04(2006.01)

F16M 11/08(2006.01)

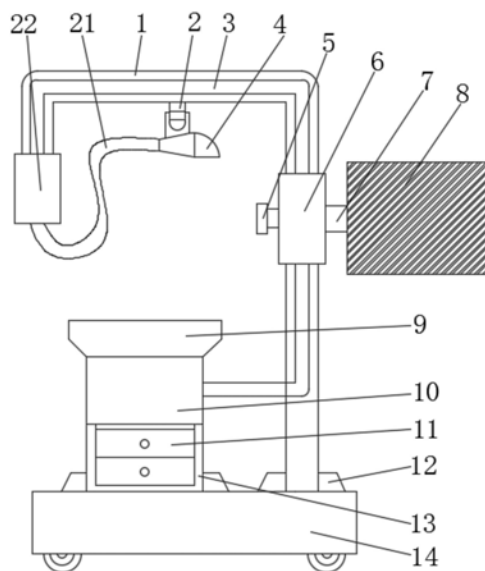
权利要求书1页 说明书3页 附图2页

(54)实用新型名称

一种超声科多用支架

(57)摘要

本实用新型属于医疗器械技术领域,尤其为一种超声科多用支架,通过设置固定杆、滑块、螺栓与显示屏,不仅使显示屏可随着滑块的高低来调节显示屏的高低,还可以通过滑块的旋转来对显示屏进行角度调整,适用各种观察角度,通过设置螺栓顶端为与固定杆相同的弧度,使螺栓固定的更为稳定,确保了显示屏的稳定性,利用挂钩与握把,可在未工作时把超声波检测头挂置在挂钩内,极为方便且美观,利用壳体、抽屉与放置台,可把一些检测过程中需要的工具放置在抽屉内部与放置台的表面,不仅节约了外部空间,还实现了装置整体的多功能性,通过设置凹槽与卡柱,在装置工作的过程中,可通过卡柱插入滚轮内部的凹槽里,使支架稳定在原地,避免晃动。



CN 210408465 U

1. 一种超声科多用支架,包括基座(14),其特征在于:所述基座(14)下表面的内部设置有支撑块(20),所述支撑块(20)的内表面设置有转轴(18),所述转轴(18)的表面设置有滚轮(16),所述滚轮(16)的表面设置有凹槽(19),所述凹槽(19)的内部卡接有卡柱(17),所述卡柱(17)活动连接在基座(14)的内部,所述基座(14)的上表面设置有固定块(12),所述固定块(12)的内部设置有壳体(13)与固定杆(1),所述壳体(13)的内部设置有抽屉(11)与超声波检测仪(10),所述超声波检测仪(10)的顶端设置有放置台(9),所述超声波检测仪(10)的一端设置有线管(3),所述线管(3)设置在固定杆(1)的内部,所述线管(3)的内部设置有连接线(21),所述连接线(21)的一端设置有超声波检测头(4),所述超声波检测头(4)与超声波检测仪(10)通过连接线(21)连接,所述超声波检测头(4)的表面设置有握把,所述握把搭接在挂钩(2)的表面,所述挂钩(2)固定连接在固定杆(1)的表面,所述固定杆(1)的顶端设置有螺帽(22),所述固定杆(1)的表面设置有滑块(6),所述滑块(6)的内部设置有螺栓(5),所述螺栓(5)的表面设置有螺纹(15),所述滑块(6)的表面设置有连接板(7),所述连接板(7)的另一端设置有显示屏(8)。

2. 根据权利要求1所述的一种超声科多用支架,其特征在于:所述抽屉(11)为两个,且抽屉(11)的表面设置有把手。

3. 根据权利要求1所述的一种超声科多用支架,其特征在于:所述螺帽(22)与固定杆(1)之间通过螺纹(15)连接。

4. 根据权利要求1所述的一种超声科多用支架,其特征在于:所述螺栓(5)的顶端设置为与固定杆(1)弧度相同的弧状。

5. 根据权利要求1所述的一种超声科多用支架,其特征在于:所述卡柱(17)的直径与滚轮(16)表面的凹槽(19)直径一致。

一种超声科多用支架

技术领域

[0001] 本实用新型属于医疗器械技术领域,具体涉及一种超声科多用支架。

背景技术

[0002] 超声波是一种频率高于20000赫兹的声波,它的方向性好,穿透能力强,易于获得较集中的声能,在水中传播距离远,可用于测距、测速、清洗、焊接、碎石、杀菌消毒等,在医学、军事、工业、农业上有很多的应用,超声波因其频率下限大于人的听觉上限而得名,科学家们将每秒钟振动的次数称为声音的频率,它的单位是赫兹(Hz),我们人类耳朵能听到的声波频率为20Hz-20000Hz,因此,我们把频率高于20000赫兹的声波称为“超声波”,通常用于医学诊断的超声波频率为1兆赫兹-30兆赫兹,理论研究表明,在振幅相同的条件下,一个物体振动的能量与振动频率成正比,超声波在介质中传播时,介质质点振动的频率很高,因而能量很大.在中国北方干燥的冬季,如果把超声波通入水罐中,剧烈的振动会使罐中的水破碎成许多小雾滴,再用小风扇把雾滴吹入室内,就可以增加室内空气湿度,这就是超声波加湿器的原理,如咽喉炎、气管炎等疾病,很难利用血流使药物到达患病的部位,利用加湿器的原理,把药液雾化,让病人吸入,能够提高疗效,利用超声波巨大的能量还可以使人体内的结石做剧烈的受迫振动而破碎,从而减缓病痛,达到治愈的目的,超声波在医学方面应用非常广泛,可以对物品进行杀菌消毒,现有医学中超声科就是在此基础上而新生的一门科室,现有有超声科用支架用于在对病人使用超声波探测仪进行检查,但是在给病人讲解病情时或者显示屏位置不当需要调节时,不能随意调节,且大都功能单一,实用性差。

实用新型内容

[0003] 为解决上述背景技术中提出的问题。本实用新型提供了一种超声科多用支架,具有随意调节显示屏和带有放置空间的特点。

[0004] 为实现上述目的,本实用新型提供如下技术方案:一种超声科多用支架,包括基座,所述基座下表面的内部设置有支撑块,所述支撑块的内表面设置有转轴,所述转轴的表面设置有滚轮,所述滚轮的表面设置有凹槽,所述凹槽的内部卡接有卡柱,所述卡柱活动连接在在基座的内部,所述基座的上表面设置有固定块,所述固定块的内部设置有壳体与固定杆,所述壳体的内部设置有抽屉与超声波探测仪,所述超声波探测仪的顶端设置有放置台,所述超声波探测仪的一端设置有线管,所述线管设置在固定杆的内部,所述线管的内部设置有连接线,所述连接线的一端设置有超声波检测头,所述超声波检测头与超声波探测仪通过连接线连接,所述超声波检测头的表面设置有握把,所述握把搭接在挂钩的表面,所述挂钩固定连接在固定杆的表面,所述固定杆的顶端设置有螺帽,所述固定杆的表面设置有滑块,所述滑块的内部设置有螺栓,所述螺栓的表面设置有螺纹,所述滑块的表面设置有连接板,所述连接板的另一端设置有显示屏。

[0005] 优选的,所述抽屉为两个,且抽屉的表面设置有把手。

[0006] 优选的,所述螺帽与固定杆之间通过螺纹连接。

[0007] 优选的,所述螺栓的顶端设置为与固定杆弧度相同的弧状。

[0008] 优选的,所述卡柱的直径与滚轮表面的凹槽直径一致。

[0009] 与现有技术相比,本实用新型的有益效果是:

[0010] 本实用新型,通过设置固定杆、滑块、连接板、螺栓、螺纹与显示屏,不仅使显示屏可随着滑块的高低来调节显示屏的高低,还可以通过滑块的旋转来对显示屏进行三百六十度的旋转,适用各种观察角度,通过设置螺栓顶端为与固定杆相同的弧度,使螺栓固定的更为稳定,确保了显示屏的稳定性,利用挂钩与握把,可在未工作时把超声波检测头挂置在挂钩内,极为方便且美观,利用壳体、抽屉与放置台,可把一些检测过程中需要的工具放置在抽屉内部与放置台的表面,不仅节约了外部空间,还实现了装置整体的多功能性,通过设置滚轮,凹槽与卡柱,在装置工作的过程中,可通过卡柱插入滚轮内部的凹槽里,使支架稳定在原地,避免晃动,综上所述,本实用新型结构简单,操作方便,使支架拥有了多种功能,适合大范围推广使用。

附图说明

[0011] 附图用来提供对本实用新型的进一步理解,并且构成说明书的一部分,与本实用新型的实施例一起用于解释本实用新型,并不构成对本实用新型的限制。在附图中:

[0012] 图1为本实用新型正视的结构示意图;

[0013] 图2为本实用新型中螺栓的结构示意图;

[0014] 图3为本实用新型中基座的结构示意图;

[0015] 图4为本实用新型中滚轮的结构示意图

[0016] 图中:1、固定杆;2、挂钩;3、线管;4、超声波检测头;5、螺栓;6、滑块;7、连接板;8、显示屏;9、放置台;10、超声波检测仪;11、抽屉;12、固定块;13、壳体;14、基座;15、螺纹;16、滚轮;17、卡柱;18、转轴;19、凹槽;20、支撑块;21、连接线;22、螺帽。

具体实施方式

[0017] 下面将结合本实用新型实施例中的附图,对本实用新型实施例中的技术方案进行清楚、完整地描述,显然,所描述的实施例仅仅是本实用新型一部分实施例,而不是全部的实施例。基于本实用新型中的实施例,本领域普通技术人员在没有做出创造性劳动前提下所获得的所有其他实施例,都属于本实用新型保护的范围。

[0018] 实施例

[0019] 请参阅图1-4,本实用新型提供以下技术方案:一种超声科多用支架,包括基座14,所述基座14下表面的内部设置有支撑块20,所述支撑块20的内表面设置有转轴18,所述转轴18的表面设置有滚轮16,所述滚轮16的表面设置有凹槽19,所述凹槽19的内部卡接有卡柱17,通过设置滚轮16,凹槽19与卡柱17,在装置工作的过程中,可通过卡柱17插入滚轮16内部的凹槽19里,使支架稳定在原地,避免晃动,所述卡柱17活动连接在在基座14的内部,所述基座14的上表面设置有固定块12,所述固定块12的内部设置有壳体13与固定杆1,所述壳体13的内部设置有抽屉11与超声波检测仪10,所述超声波检测仪10的顶端设置有放置台9,利用壳体13、抽屉11与放置台9,可把一些检测过程中需要的工具放置在抽屉11内部与放置台9的表面,不仅节约了外部空间,还实现了装置整体的多功能性,所述超声波检测仪10

的一端设置有线管3,所述线管3设置在固定杆1的内部,所述线管3的内部设置有连接线21,所述连接线21的一端设置有超声波检测头4,所述超声波检测头4与超声波检测仪10通过连接线21连接,所述超声波检测头4的表面设置有握把,所述握把搭接在挂钩2的表面,利用挂钩2与握把,可在未工作时把超声波检测头4挂置在挂钩2内,极为方便且美观,所述挂钩2固定连接在固定杆1的表面,所述固定杆1的顶端设置有螺帽22,通过设置螺帽22,方便装置损坏时的维修与连接线21损坏时的更换,所述固定杆1的表面设置有滑块6,所述滑块6的内部设置有螺栓5,所述螺栓5的表面设置有螺纹15,所述滑块6的表面设置有连接板7,所述连接板7的另一端设置有显示屏8,通过设置固定杆1、滑块6、连接板7、螺栓5、螺纹15与显示屏8,不仅使显示屏8可随着滑块6的高低来调节显示屏8的高低,还可以通过滑块6的旋转来对显示屏8进行三百六十度的旋转,适用各种观察角度。

[0020] 具体的,所述抽屉11为两个,且抽屉11的表面设置有把手。

[0021] 具体的,所述螺帽22与固定杆1之间通过螺纹15连接。

[0022] 具体的,所述螺栓5的顶端设置为与固定杆1弧度相同的弧状,通过设置螺栓5顶端为与固定杆1相同的弧度,使螺栓5固定的更为稳定,确保了显示屏8的稳定性。

[0023] 具体的,所述卡柱17的直径与滚轮16表面的凹槽19直径一致。

[0024] 本实用新型的工作原理及使用流程:本实用新型使用时,首先通过滚轮16移动装置,确定位置后,通过卡柱17卡接在滚轮16内部的凹槽19内,使支架稳定在原地,接着拧松螺栓5,通过移动滑块6来调节显示屏8的高低,通过旋转滑块6调节显示屏8的角度,调节完成,通过拧紧螺栓5进行固定,接着使用外界开关开启超声波检测仪10,通过握把拿取挂置在挂钩2上的超声波检测头4,对人体进行检测,检测过程中需要的道具放置在抽屉11或者放置台9的表面,方便拿取,加速检测过程,增加工作效率。

[0025] 最后应说明的是:以上所述仅为本实用新型的优选实施例而已,并不用于限制本实用新型,尽管参照前述实施例对本实用新型进行了详细的说明,对于本领域的技术人员来说,其依然可以对前述各实施例所记载的技术方案进行修改,或者对其中部分技术特征进行等同替换。凡在本实用新型的精神和原则之内,所作的任何修改、等同替换、改进等,均应包含在本实用新型的保护范围之内。

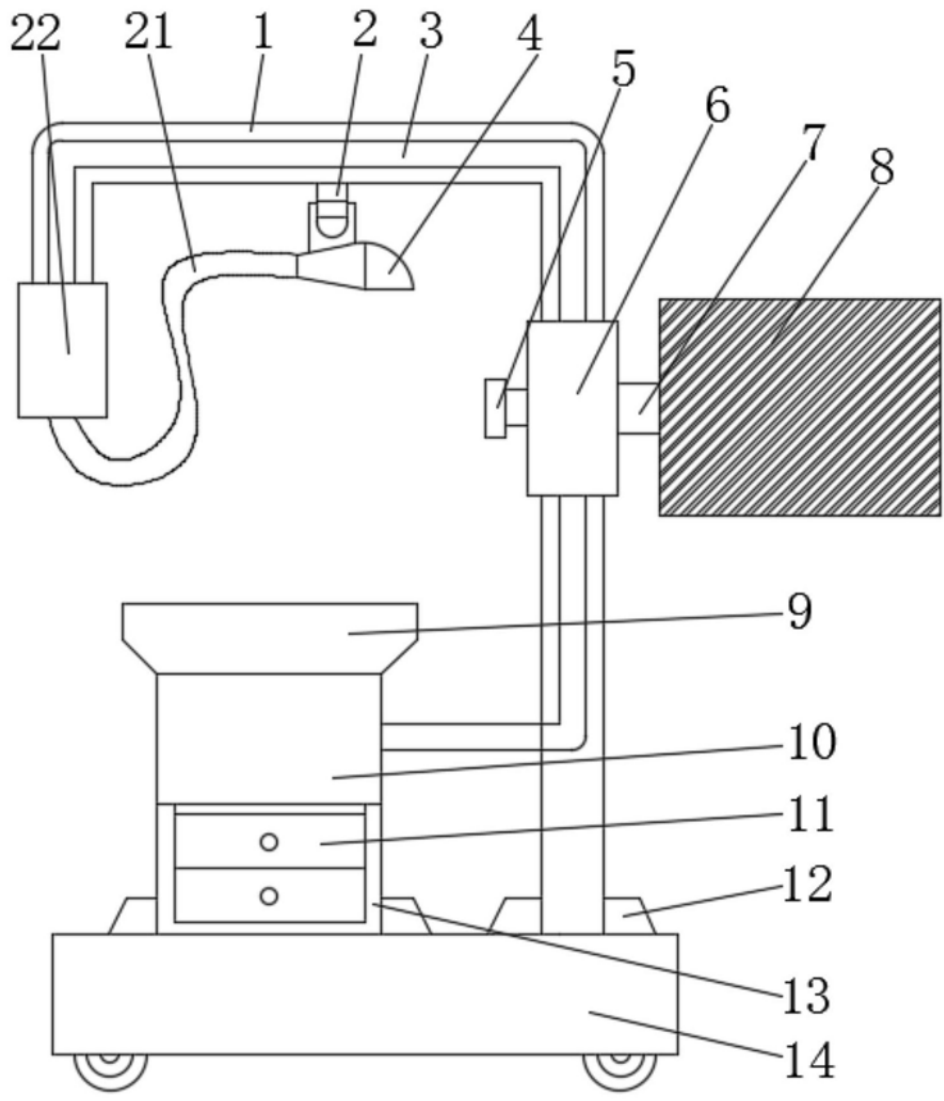


图1

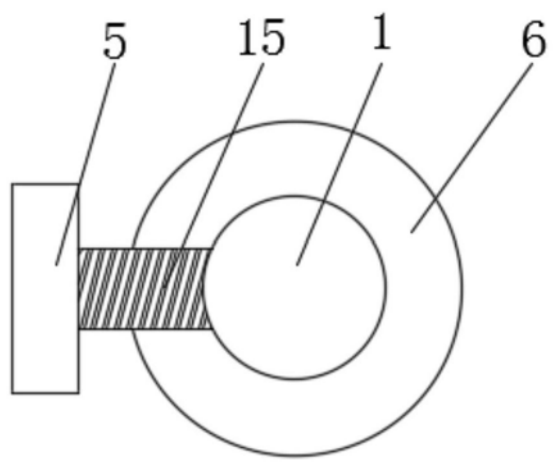


图2

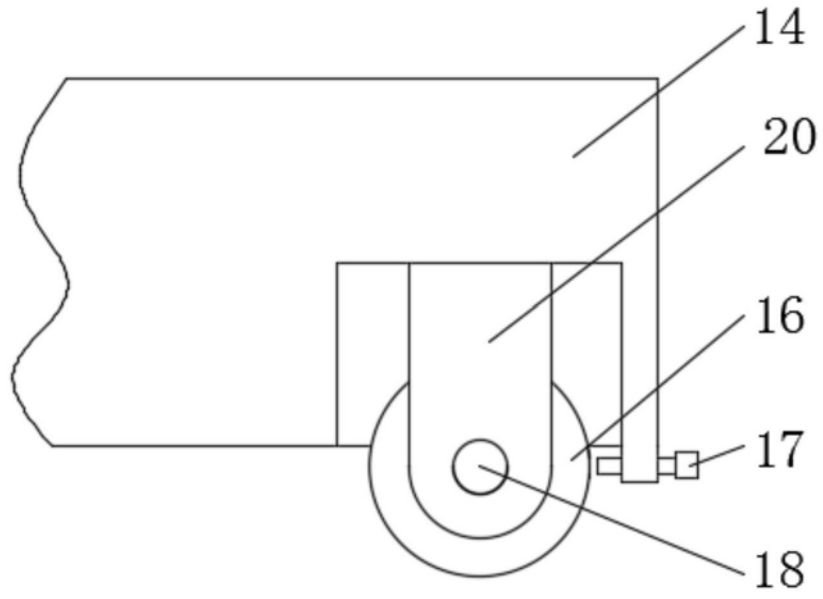


图3

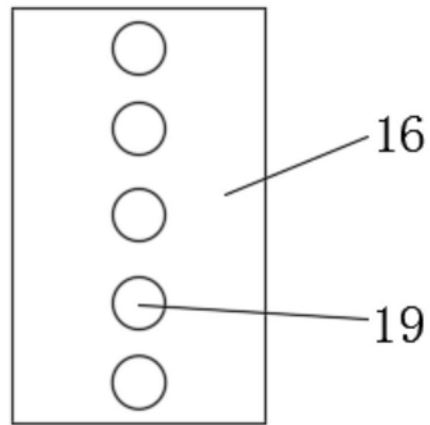


图4

专利名称(译)	一种超声科多用支架		
公开(公告)号	CN210408465U	公开(公告)日	2020-04-28
申请号	CN201920895242.X	申请日	2019-06-14
[标]申请(专利权)人(译)	张艳		
申请(专利权)人(译)	张艳		
当前申请(专利权)人(译)	张艳		
[标]发明人	张艳		
发明人	张艳		
IPC分类号	A61B8/00 F16M11/04 F16M11/08		
外部链接	Espacenet SIPO		

摘要(译)

本实用新型属于医疗器械技术领域，尤其为一种超声科多用支架，通过设置固定杆、滑块、螺栓与显示屏，不仅使显示屏可随着滑块的高低来调节显示屏的高低，还可以通过滑块的旋转来对显示屏进行角度调整，适用各种观察角度，通过设置螺栓顶端为与固定杆相同的弧度，使螺栓固定的更为稳定，确保了显示屏的稳定性，利用挂钩与握把，可在未工作时把超声波检测头挂置在挂钩内，极为方便且美观，利用壳体、抽屉与放置台，可把一些检测过程中需要的工具放置在抽屉内部与放置台的表面，不仅节约了外部空间，还实现了装置整体的多功能性，通过设置凹槽与卡柱，在装置工作的过程中，可通过卡柱插入滚轮内部的凹槽里，使支架稳定在原地，避免晃动。

