



(12)实用新型专利

(10)授权公告号 CN 209808389 U

(45)授权公告日 2019.12.20

(21)申请号 201920391751.9

(22)申请日 2019.03.26

(73)专利权人 侯发欣

地址 255000 山东省淄博市张店区人民西路20号淄博市市级机关医院

(72)发明人 侯发欣

(74)专利代理机构 深圳市科吉华烽知识产权事务所(普通合伙) 44248

代理人 谢肖雄

(51)Int.Cl.

A61B 8/00(2006.01)

A61B 8/12(2006.01)

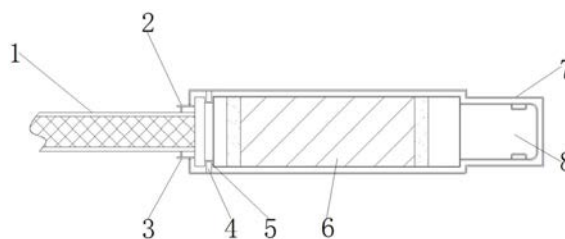
权利要求书1页 说明书3页 附图2页

(54)实用新型名称

一种直肠超声波探头

(57)摘要

本实用新型公开了一种直肠超声波探头,包括外壳,所述外壳内壁上设置有凸块,且凸块呈环形结构,所述外壳的左端开设有通孔结构,且外壳上的通孔结构内设置有第二扣盖,所述第二扣盖上设置有上合齿,且上合齿的一侧设置有下合齿,所述下合齿的一端连接有第一扣盖。该直肠超声波探头采用外壳将探身和探头进行套合防护,同时外壳内壁上的凸块与探身上的凹槽进行卡合,接着将第一扣盖套合到导线上端,然后将第二扣盖上端的上合齿与第一扣盖下端的下合齿进行间隙配合,接着第一扣盖和第二扣盖组合成的圆环结构的外壁与外壳上的通孔内壁进行螺纹旋转连接,这样就可将外壳左端的通孔得到闭合,从而探身和外壳就得到有效的防护了。



1. 一种直肠超声波探头,其特征在于:包括外壳(7),所述外壳(7)内壁上设置有凸块(4),且凸块(4)呈环形结构,所述外壳(7)的左端开设有通孔结构,且外壳(7)上的通孔结构内设置有第二扣盖(3),所述第二扣盖(3)上设置有上合齿(9),且上合齿(9)的一侧设置有下合齿(10),所述下合齿(10)的一端连接有第一扣盖(2),且下合齿(10)和上合齿(9)相互啮合,所述第一扣盖(2)和第二扣盖(3)通过下合齿(10)和上合齿(9)可组成一个环形结构,且第一扣盖(2)和第二扣盖(3)构成的环形结构与外壳(7)的通孔结构进行螺纹连接。

2. 根据权利要求1所述的一种直肠超声波探头,其特征在于:所述第一扣盖(2)和第二扣盖(3)的外壁与外壳(7)左端通孔内壁进行螺纹旋转连接。

3. 根据权利要求1所述的一种直肠超声波探头,其特征在于:所述外壳(7)内设置有探身(6),且探身(6)的左端设置有导线(1)。

4. 根据权利要求3所述的一种直肠超声波探头,其特征在于:所述探身(6)上设置有凹槽(5),且凹槽(5)内设置有凸块(4),并且凸块(4)和凹槽(5)相互卡合。

5. 根据权利要求3所述的一种直肠超声波探头,其特征在于:所述探身(6)的右侧设置有探头(8),且探身(6)的直径大于探头(8)的直径。

## 一种直肠超声波探头

### 技术领域

[0001] 本实用新型涉及直肠设备技术领域,具体为一种直肠超声波探头。以及超声波诊断装置

### 背景技术

[0002] 直肠位于盆腔内,是大肠的末段。全长12~15cm,沿骶骨和尾骨前面下行,穿盆膈,终止肛门。直肠在盆膈以上称盆部,以下部分叫肛门部和肛管。盆部的下端有时呈梭形膨大,称直肠壶腹。直肠在前后的方向上有两个弯曲。上方的弯曲称直肠骶曲,凸向后侧,下方的弯曲凸向前侧,称直肠会阴曲。当进行乙状结肠镜检查时,须顺应此二弯曲缓缓插入,以免损伤肠壁。男性直肠的前方是膀胱、精囊腺和前列腺,女性直肠的前方是子宫和阴道,故可经直肠触查这些器官,而一种直肠超声波探头则是对直肠进行超声波和探头方式进行同时检测的一种设备。

[0003] 现在市场上的直肠超声波探头在进行放置时很容易产生污染,从而不能满足人们的使用。

### 实用新型内容

[0004] 本实用新型的目的在于提供一种直肠超声波探头,以解决上述背景技术中提出的现在市场上的直肠超声波探头在进行放置时很容易产生污染的问题。

[0005] 为实现上述目的,本实用新型提供如下技术方案:一种直肠超声波探头,包括外壳,所述外壳内壁上设置有凸块,且凸块呈环形结构,所述外壳的左端开设有通孔结构,且外壳上的通孔结构内设置有第二扣盖,所述第二扣盖上设置有上合齿,且上合齿的一侧设置在下合齿,所述下合齿的一端连接有第一扣盖,且下合齿和上合齿相互啮合,所述第一扣盖和第二扣盖通过下合齿和上合齿可组成一个环形结构,且第一扣盖和第二扣盖构成的环形结构与外壳的通孔结构进行螺纹连接。

[0006] 优选的,所述第一扣盖和第二扣盖的外壁与外壳左端通孔内壁进行螺纹旋转连接。

[0007] 优选的,所述外壳内设置有探身,且探身的左端设置有导线。

[0008] 优选的,所述探身上设置有凹槽,且凹槽内设置有凸块,并且凸块和凹槽相互卡合。

[0009] 优选的,所述探身的右侧设置有探头,且探身的直径大于探头的直径。

[0010] 与现有技术相比,本实用新型的有益效果是:该直肠超声波探头采用外壳将探身和探头进行套合防护,同时外壳内壁上的凸块与探身上的凹槽进行卡合,接着将第一扣盖套合到导线上端,然后将第二扣盖上端的上合齿与第一扣盖下端的下合齿进行间隙配合,接着第一扣盖和第二扣盖组合成的圆环结构的外壁与外壳上的通孔内壁进行螺纹旋转连接,这样就可将外壳左端的通孔得到闭合,从而探身和外壳就得到有效的防护了。

## 附图说明

[0011] 图1为本实用新型一种直肠超声波探头正视图；

[0012] 图2为本实用新型一种直肠超声波探头第一扣盖和第二扣盖侧视图；

[0013] 图3为本实用新型一种直肠超声波探头图2中A处放大结构示意图。

[0014] 图中：1、导线，2、第一扣盖，3、第二扣盖，4、凸块，5、凹槽，6、探身，7、外壳，8、探头，9、上合齿，10、下合齿。

## 具体实施方式

[0015] 下面将结合本实用新型实施例中的附图，对本实用新型实施例中的技术方案进行清楚、完整地描述，显然，所描述的实施例仅仅是本实用新型一部分实施例，而不是全部的实施例。基于本实用新型中的实施例，本领域普通技术人员在没有做出创造性劳动前提下所获得的所有其他实施例，都属于本实用新型保护的范围。

[0016] 请参阅图1-3，本实用新型提供一种技术方案：一种直肠超声波探头，包括外壳7，外壳7内壁上设置有凸块4，外壳7和凸块4通过热熔注塑连接，且凸块4呈环形结构，凸块4和凹槽5进行卡合，外壳7的左端开设有通孔结构，且外壳7上的通孔结构内设置有第二扣盖3，第二扣盖3上设置有上合齿9，第二扣盖3和上合齿9通过热熔注塑连接，且上合齿9的一侧设置有下合齿10，下合齿10的一端连接有第一扣盖2，下合齿10和第一扣盖2通过热熔注塑连接，第一扣盖2和第二扣盖3的外壁与外壳7左端通孔内壁进行螺纹旋转连接，此结构使得进行直肠超声波探头防护时，先将外壳7套合在探头8和探身6上，接着需要将外壳7左端的开口进行闭合，然后第一扣盖2上的下合齿10和第二扣盖3上的上合齿9进行插合，接着将第一扣盖2和第二扣盖3的外壁与外壳7通孔内壁进行螺纹旋转连接，外壳7内设置有探身6，且探身6的左端设置有导线1，探身6上设置有凹槽5，探身6上开设有凹槽5，且凹槽5内设置有凸块4，并且凸块4和凹槽5相互卡合，此结构使得在外壳7对探身6和探头8进行防护时，然后外壳7内壁上的凸块4与探头8上的凹槽5进行卡合，从而使外壳7和探身6得到初步卡合，探身6的右侧设置有探头8，且探身6的直径大于探头8的直径，且下合齿10和上合齿9相互啮合，第一扣盖2和第二扣盖3通过下合齿10和上合齿9可组成一个环形结构，且第一扣盖2和第二扣盖3构成的环形结构与外壳7的通孔结构进行螺纹连接，该直肠超声波探头采用外壳7将探身6和探头8进行套合防护，同时外壳7内壁上的凸块4与探身6上的凹槽5进行卡合，接着将第一扣盖2套合到导线1上端，然后将第二扣盖3上端的上合齿9与第一扣盖2下端的下合齿10进行间隙配合，接着第一扣盖2和第二扣盖3组合成的圆环结构的外壁与外壳7上的通孔内壁进行螺纹旋转连接，这样就可将外壳7左端的通孔得到闭合，从而探身6和外壳7就得到有效的防护了。

[0017] 工作原理：在使用该直肠超声波探头时，先检查该装置是否存在零件破损或连接不牢的情况，检查无误后再进行使用，接着将外壳7左端的通孔对准到探头8的端头，然后外壳7插入到探头8上，接着将外壳7向左端进行移动，然后外壳7可将探身6进行覆盖，接着外壳7内壁上的环形凸块4与探身6上的凹槽5进行卡合，然后外壳7与探身6就得到初步卡合，从而探身6和探头8就得到初步防护，接着将准备好的第一扣盖2套合到导线1的上端，然后再将第二扣盖3上的上合齿9对准到第一扣盖2下端的下合齿10，接着将第一扣盖2上的下合齿10与第二扣盖3上的上合齿9进行啮合固定，接着第一扣盖2和第二扣盖3就将外壳7得到

初步闭合,然后将第一扣盖2和第二扣盖3啮合后的环形结构外壁与外壳7通孔内壁进行顺时针旋转,接着第一扣盖2和第二扣盖3啮合后的环形结构就可将外壳7的通孔得到闭合,从而可使探身6和探头8得到有效的防护,这就是该直肠超声波探头的工作原理。

[0018] 尽管参照前述实施例对本实用新型进行了详细的说明,对于本领域的技术人员来说,其依然可以对前述各实施例所记载的技术方案进行修改,或者对其中部分技术特征进行等同替换,凡在本实用新型的精神和原则之内,所作的任何修改、等同替换、改进等,均应包含在本实用新型的保护范围之内。

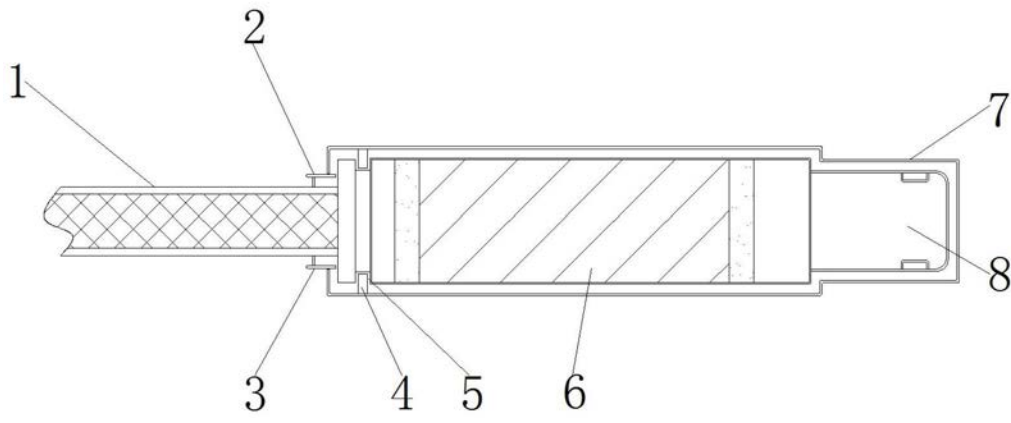


图1

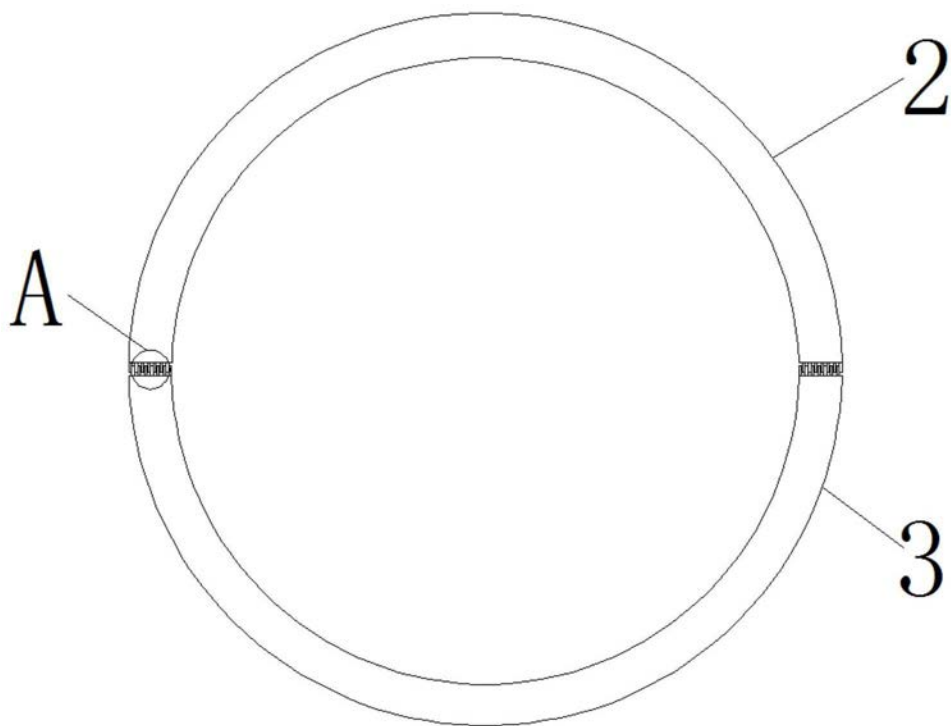


图2

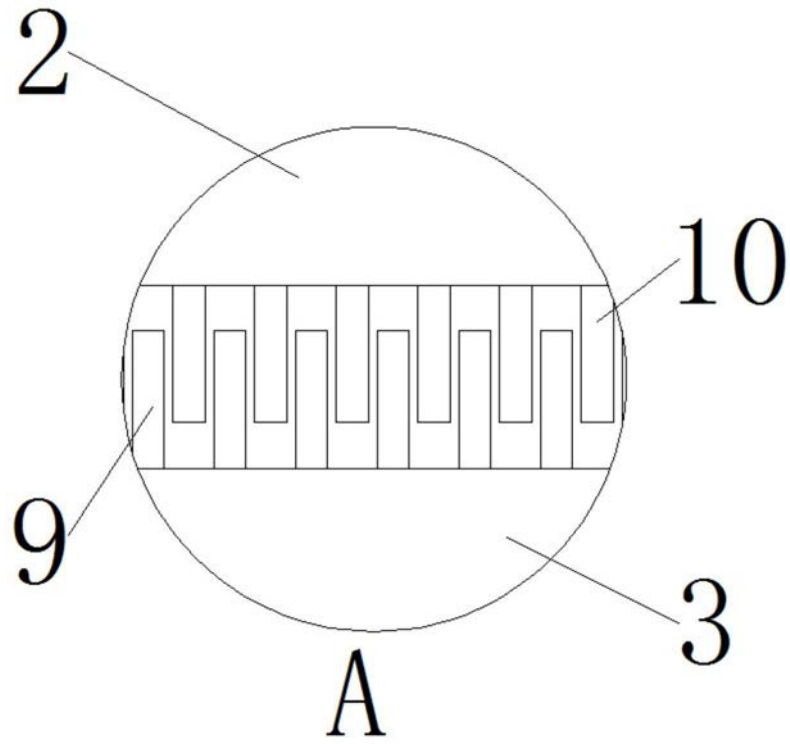


图3

专利名称(译)	一种直肠超声波探头		
公开(公告)号	<a href="#">CN209808389U</a>	公开(公告)日	2019-12-20
申请号	CN201920391751.9	申请日	2019-03-26
[标]发明人	侯发欣		
发明人	侯发欣		
IPC分类号	A61B8/00 A61B8/12		
外部链接	<a href="#">Espacenet</a> <a href="#">SIPO</a>		

摘要(译)

本实用新型公开了一种直肠超声波探头，包括外壳，所述外壳内壁上设置有凸块，且凸块呈环形结构，所述外壳的左端开设有通孔结构，且外壳上的通孔结构内设置有第二扣盖，所述第二扣盖上设置有上合齿，且上合齿的一侧设置有下合齿，所述下合齿的一端连接有第一扣盖。该直肠超声波探头采用外壳将探身和探头进行套合防护，同时外壳内壁上的凸块与探身上的凹槽进行卡合，接着将第一扣盖套合到导线上端，然后将第二扣盖上端的上合齿与第一扣盖下端的下合齿进行间隙配合，接着第一扣盖和第二扣盖组合成的圆环结构的外壁与外壳上的通孔内壁进行螺纹旋转连接，这样就可将外壳左端的通孔得到闭合，从而探身和外壳就得到有效的防护了。

