



(12)实用新型专利

(10)授权公告号 CN 209695235 U

(45)授权公告日 2019.11.29

(21)申请号 201920209517.X

(22)申请日 2019.02.18

(73)专利权人 徐菊梅

地址 257300 山东省东营市广饶县中医院
彩超室

(72)发明人 徐菊梅 张媛媛

(74)专利代理机构 山东博睿律师事务所 37238
代理人 曲成武

(51)Int.Cl.

A61B 8/00(2006.01)

A61M 35/00(2006.01)

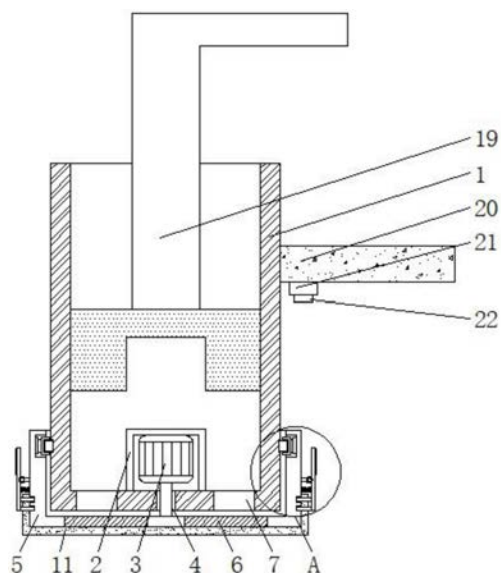
权利要求书1页 说明书4页 附图2页

(54)实用新型名称

一种超声科检查医用辅助装置

(57)摘要

本实用新型公开了一种超声科检查医用辅助装置,涉及超声波检查技术领域,其包括壳体,所述壳体内壁的下表面固定连接有机箱,所述机箱内壁的上表面固定连接有微型电机,所述微型电机的输出轴穿过轴承并与转筒的上表面固定连接,所述轴承卡接在壳体内壁的下表面,所述转筒的上表面卡接有海绵层,所述壳体的下表面与海绵层相对应的位置分别开设有两个通孔。该超声科检查医用辅助装置,通过手柄、壳体、活塞、开关、微型电机、转筒、海绵层和海绵圈之间的相互配合,不仅使得工作人员可以根据实际情况控制耦合剂量的多少,还可以均匀的对患者皮肤进行涂抹,从而降低了工作人员的工作量,还减少了工作人员的工作负担。



1. 一种超声科检查医用辅助装置,包括壳体(1),其特征在于:所述壳体(1)内壁的下表面固定连接有机箱(2),所述机箱(2)内壁的上表面固定连接有微型电机(3),所述微型电机(3)的输出轴穿过轴承(4)并与转筒(5)的上表面固定连接,所述轴承(4)卡接在壳体(1)内壁的下表面,所述转筒(5)的上表面卡接有海绵层(6);

所述壳体(1)的下表面与海绵层(6)相对应的位置分别开设有两个通孔(7),所述转筒(5)的外表面与海绵圈(11)的内表面搭接,所述壳体(1)内设置有活塞(19),所述壳体(1)的右侧面固定连接手柄(20),所述手柄(20)的下表面固定连接有电源(21),所述电源(21)的下表面设置有开关(22)。

2. 根据权利要求1所述的一种超声科检查医用辅助装置,其特征在于:所述转筒(5)内壁的左右两侧面均开设有凹槽(8),所述凹槽(8)内固定连接有滑轮(9),且两个滑轮(9)滑动连接在同一个滑轨(10)内,所述滑轨(10)开设在壳体(1)的外表面,所述手柄(20)的外表面设置有防滑纹。

3. 根据权利要求1所述的一种超声科检查医用辅助装置,其特征在于:所述转筒(5)的左右两侧面均固定连接固定板(12),所述固定板(12)的右侧面与旋转装置(13)的左侧面固定连接,所述旋转装置(13)的右侧面与支撑板(14)的左侧面固定连接,所述支撑板(14)的右侧面设置有防滑垫(15)。

4. 根据权利要求3所述的一种超声科检查医用辅助装置,其特征在于:所述旋转装置(13)包括转轴(131),所述转轴(131)的左侧面与固定板(12)的右侧面固定连接,所述转轴(131)的外表面套接有两个轴承(132),且两个轴承(132)的右侧面均与支撑板(14)的左侧面固定连接。

5. 根据权利要求3所述的一种超声科检查医用辅助装置,其特征在于:所述支撑板(14)的左侧面通过两个弹簧(16)与转筒(5)的右侧面固定连接,所述支撑板(14)的左侧面固定连接有两个卡块(17),所述卡块(17)穿过海绵圈(11)并卡入卡槽(18)内,且两个卡槽(18)均开设在转筒(5)的右侧面。

6. 根据权利要求1所述的一种超声科检查医用辅助装置,其特征在于:所述电源(21)的输出端通过导线与开关(22)的输入端电连接,所述开关(22)的输出端通过导线与微型电机(3)的输入端电连接。

一种超声科检查医用辅助装置

技术领域

[0001] 本实用新型涉及超声波检查技术领域,具体为一种超声科检查医用辅助装置。

背景技术

[0002] 超声波检查是利用人体对超声波的反射进行观察。一般称为US的超声波检查,是用弱超声波照射到身体上,将组织的反射波进行图像化处理。

[0003] 为了减少超声探头与患者之间的声阻抗差和摩擦力,医护人员往往会在进行超声检查之前对患者需要检查的部位涂抹超声耦合剂,传统的涂抹方式往往是由工作人员使用棉签进行对耦合剂的涂抹,这样的涂抹方式非常麻烦,而且这种方法不方便控制耦合剂量的多少,并且医护人员手动涂抹的不够均匀,从而给不仅给医护人员增加了工作量,还增大了医护人员的工作负担,因此,急需一种超声科检查医用辅助装置。

实用新型内容

[0004] (一)解决的技术问题

[0005] 针对现有技术的不足,本实用新型提供了一种超声科检查医用辅助装置,解决了传统的涂抹方式往往是由工作人员使用棉签进行对耦合剂的涂抹,这样的涂抹方式非常麻烦,而且这种方法不方便控制耦合剂量的多少,并且医护人员手动涂抹的不够均匀,从而给不仅给医护人员增加了工作量,还增大了医护人员的工作负担的问题。

[0006] (二)技术方案

[0007] 为达到以上目的,本实用新型采取的技术方案是:一种超声科检查医用辅助装置,包括壳体,所述壳体内壁的下表面固定连接有机箱,所述机箱内壁的上表面固定连接有微型电机,所述微型电机的输出轴穿过轴承并与转筒的上表面固定连接,所述轴承卡接在壳体内壁的下表面,所述转筒的上表面卡接有海绵层。

[0008] 所述壳体的下表面与海绵层相对应的位置分别开设有两个通孔,所述转筒的外表面与海绵圈的内表面搭接,所述壳体内设置有活塞,所述壳体的右侧面固定连接有手柄,所述手柄的下表面固定连接有电源,所述电源的下表面设置有开关。

[0009] 优选的,所述转筒内壁的左右两侧面均开设有凹槽,所述凹槽内固定连接有滑轮,且两个滑轮滑动连接在同一个滑轨内,所述滑轨开设在壳体的外表面,所述手柄的外表面设置有防滑纹。

[0010] 优选的,所述转筒的左右两侧面均固定连接有固定板,所述固定板的右侧面与旋转装置的左侧面固定连接,所述旋转装置的右侧面与支撑板的左侧面固定连接,所述支撑板的右侧面设置有防滑垫。

[0011] 优选的,所述旋转装置包括转轴,所述转轴的左侧面与固定板的右侧面固定连接,所述转轴的外表面套接有两个轴承,且两个轴承的右侧面均与支撑板的左侧面固定连接。

[0012] 优选的,所述支撑板的左侧面通过两个弹簧与转筒的右侧面固定连接,所述支撑板的左侧面固定连接有两个卡块,所述卡块穿过海绵圈并卡入卡槽内,且两个卡槽均开设

在转筒的右侧面。

[0013] 优选的,所述电源的输出端通过导线与开关的输入端电连接,所述开关的输出端通过导线与微型电机的输入端电连接。

[0014] (三)有益效果

[0015] 本实用新型的有益效果在于:

[0016] 1、该超声科检查医用辅助装置,通过手柄、壳体、活塞、开关、微型电机、转筒、海绵层和海绵圈之间的相互配合,当医护人员需要对患者皮肤涂抹耦合剂时,工作人员通过手柄移动壳体至合适位置,再向下按动活塞,使得壳体内部的耦合剂在活塞的压力作用下向下移动并穿过通孔落入海绵层上,使得耦合剂渗透至海绵层内并渗透至海绵圈内,工作人员再通过开关控制微型电机工作,使得微型电机工作可以带动转筒和海绵层进行旋转,使得转筒旋转带动海绵圈一起旋转,工作人员再通过手柄将壳体移动至患者皮肤上方,使得海绵圈与患者皮肤接触,使得海绵圈可以对患者的皮肤涂抹耦合剂,工作人员再移动本实用新型对患者的皮肤进行涂抹,不仅使得工作人员可以根据实际情况控制耦合剂量的多少,还可以均匀的对患者皮肤进行涂抹,从而降低了工作人员的工作量,还减少了工作人员的工作负担。

[0017] 2、该超声科检查医用辅助装置,通过防滑垫、支撑板、卡块、卡槽、弹簧、海绵圈和转筒之间的相互配合,当需要对海绵圈进行更换时,工作人员用手指捏动防滑垫,使得两个防滑垫带动支撑板以转轴为中心点相互靠近,使得两个支撑板的另一端相互远离并带动两个卡块脱离卡槽,此时工作人员可以取下使用之后的海绵圈,当需要对新的海绵圈进行安装时,工作人员将新的海绵圈套在转筒外,使得海绵圈与转筒接触,再松开防滑垫,使得弹簧可以利用自身的拉力带动支撑板的一端向左移动,使得支撑板的一端带动两个卡块穿过海绵圈并卡入卡槽,从而对海绵圈进行更换,从而避免了患者与患者之间共用一个海绵圈而造成交叉感染的问题。

[0018] 3、该超声科检查医用辅助装置,通过设置滑轮和滑轨,使得微型电机工作时可以带动转筒转动,转筒转动的同时可以带动两个滑轮在滑轨内滑动,从而使得转筒转动的更加稳定。

附图说明

[0019] 图1为本实用新型正视的剖面结构示意图;

[0020] 图2为本实用新型支撑板俯视的局部剖面结构示意图;

[0021] 图3为本实用新型A处放大的结构示意图。

[0022] 图中:1壳体、2机箱、3微型电机、4轴承、5转筒、6海绵层、7通孔、8凹槽、9滑轮、10滑轨、11海绵圈、12固定板、13旋转装置、131转轴、132轴承、14支撑板、15防滑垫、16弹簧、17卡块、18卡槽、19活塞、20手柄、21电源、22开关。

具体实施方式

[0023] 下面将结合本实用新型实施例中的附图,对本实用新型实施例中的技术方案进行清楚、完整地描述,显然,所描述的实施例仅仅是本实用新型一部分实施例,而不是全部的实施例。基于本实用新型中的实施例,本领域普通技术人员在没有做出创造性劳动前提下

所获得的所有其他实施例,都属于本实用新型保护的范围。

[0024] 如图1-3所示,本实用新型提供一种技术方案:一种超声科检查医用辅助装置,包括壳体1,壳体1内壁的下表面固定连接有机箱2,通过设置机箱2,从而避免了耦合剂与微型电机3接触而对微型电机3造成损坏的问题,从而保障了微型电机3的正常使用寿命,机箱2内壁的上表面固定连接有微型电机3,通过设置微型电机3,使得微型电机3工作可以带动转筒5转动,使得转筒5转动可以带动海绵圈11转动并对患者皮肤进行均匀涂抹,微型电机3的输出轴穿过轴承4并与转筒5的上表面固定连接,通过设置转筒5与壳体1搭接,从而避免了壳体1内耦合剂受到压力而由壳体1与转筒5之间的缝隙溢出的问题,转筒5内壁的左右两侧面均开设有凹槽8,凹槽8内固定连接有滑轮9,且两个滑轮9滑动连接在同一个滑轨10内,滑轨10开设在壳体1的外表面,通过设置滑轮9和滑轨10,使得微型电机3工作时可以带动转筒5转动,转筒5转动的同时可以带动两个滑轮9在滑轨10内滑动,从而使得转筒5转动的更加稳定,轴承4卡接在壳体1内壁的下表面,转筒5的上表面卡接有海绵层6,通过设置海绵层6,从而避免了当工作人员进行更换海绵圈11时壳体1内的耦合剂由转筒5内流出的问题,转筒5的左右两侧面均固定连接有固定板12,固定板12的右侧面与旋转装置13的左侧面固定连接,旋转装置13包括转轴131,转轴131的左侧面与固定板12的右侧面固定连接,转轴131的外表面套接有两个轴承132,通过设置轴承132和转轴131,使得轴承132可以带动支撑板14在转轴131外表面旋转,从而使得转轴131和轴承132可以对支撑板14提供一个支点,且两个轴承132的右侧面均与支撑板14的左侧面固定连接,旋转装置13的右侧面与支撑板14的左侧面固定连接,支撑板14的右侧面设置有防滑垫15,支撑板14的左侧面通过两个弹簧16与转筒5的右侧面固定连接,通过设置弹簧16,使得当需要对新的海绵圈11进行安装时,工作人员将新的海绵圈11套在转筒5外,使得海绵圈11与转筒5接触,再松开防滑垫15,使得弹簧16可以利用自身的拉力带动支撑板14的一端向左移动,使得支撑板14的一端带动两个卡块17穿过海绵圈11并卡入卡槽18,从而对海绵圈11进行更换,从而避免了患者与患者之间共用一个海绵圈11而造成交叉感染的问题,支撑板14的左侧面固定连接有两个卡块17,卡块17穿过海绵圈11并卡入卡槽18内,且两个卡槽18均开设在转筒5的右侧面,通过防滑垫15、支撑板14、卡块17、卡槽18、海绵圈11和转筒5之间的相互配合,当需要对海绵圈11进行更换时,工作人员用手指捏动防滑垫15,使得两个防滑垫15带动支撑板14以转轴131为中心点相互靠近,使得两个支撑板14的另一端相互远离并带动两个卡块17脱离卡槽18,此时工作人员可以取下使用之后的海绵圈11。

[0025] 壳体1的下表面与海绵层6相对应的位置分别开设有两个通孔7,转筒5的外表面与海绵圈11的内表面搭接,通过设置海绵圈11,使得耦合剂可以穿过海绵圈11对患者皮肤进行均匀涂抹,壳体1内设置有活塞19,通过设置活塞19,使得工作人员可以通过按压活塞19控制耦合剂量的多少,从而减少耦合剂的浪费,壳体1的右侧面固定连接有手柄20,手柄20的外表面设置有防滑纹,通过在手柄20的外表面设置防滑纹,增大了工作人员手掌和手柄20之间的摩擦力,使得工作人员通过手柄20移动壳体1更加方便,手柄20的下表面固定连接有电源21,电源21的下表面设置有开关22,电源21的输出端通过导线与开关22的输入端电连接,开关22的输出端通过导线与微型电机3的输入端电连接,通过设置开关22控制微型电机3,使得工作人员可以通过开关22控制微型电机3的工作,使得工作人员对本实用新型的操作更加方便。

[0026] 本实用新型的操作步骤为：

[0027] S1、当需要补充耦合剂时，工作人员手动向上拉出活塞19，在将备好的耦合剂挤入壳体1，当医护人员需要对患者皮肤涂抹耦合剂时，工作人员通过手柄20移动壳体1至合适位置，再向下按动活塞19，使得壳体1内的耦合剂在活塞19的压力作用下向下移动并穿过通孔7落入海绵层6上，使得耦合剂渗透至海绵层6内并渗透至海绵圈11内，工作人员再通过开关22控制微型电机3工作，使得微型电机3工作可以带动转筒5和海绵层6进行旋转，使得转筒5旋转带动海绵圈11一起旋转，工作人员再通过手柄20将壳体1移动至患者皮肤上方，使得海绵圈11与患者皮肤接触，使得海绵圈11可以对患者的皮肤进行耦合剂的涂抹，工作人员再移动本实用新型对患者的皮肤进行涂抹；

[0028] S2、当需要对海绵圈11进行更换时，工作人员用手指捏动防滑垫15，使得两个防滑垫15带动支撑板14以转轴131为中心点相互靠近，使得两个支撑板14的另一端相互远离并带动两个卡块17脱离卡槽18，此时工作人员可以取下使用之后的海绵圈11；

[0029] S3、当需要对新的海绵圈11进行安装时，工作人员将新的海绵圈11套在转筒5外，使得海绵圈11与转筒5接触，再松开防滑垫15，使得弹簧16可以利用自身的拉力带动支撑板14的一端向左移动，使得支撑板14的一端带动两个卡块17穿过海绵圈11并卡入卡槽18，从而对海绵圈11进行更换。

[0030] 以上所述的具体实施方式，对本实用新型的目的、技术方案和有益效果进行了进一步详细说明，所应理解的是，以上所述仅为本实用新型的具体实施方式而已，并不用于限制本实用新型，凡在本实用新型的精神和原则之内，所做的任何修改、等同替换、改进等，均应包含在本实用新型的保护范围之内。

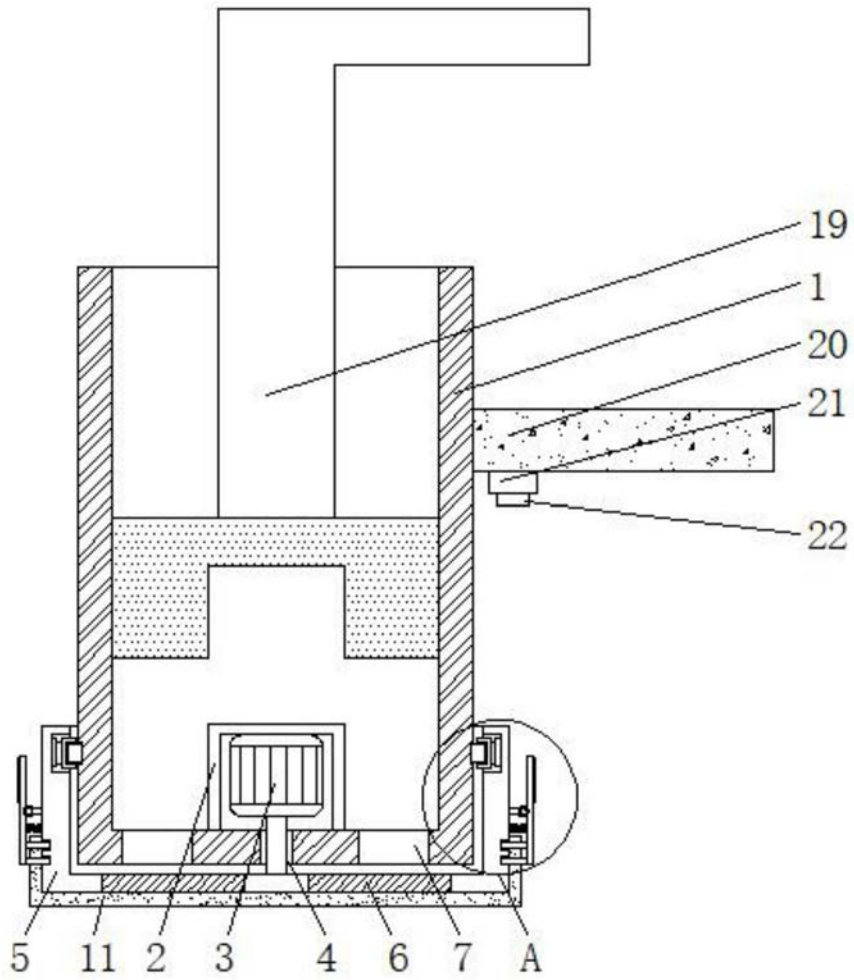


图1

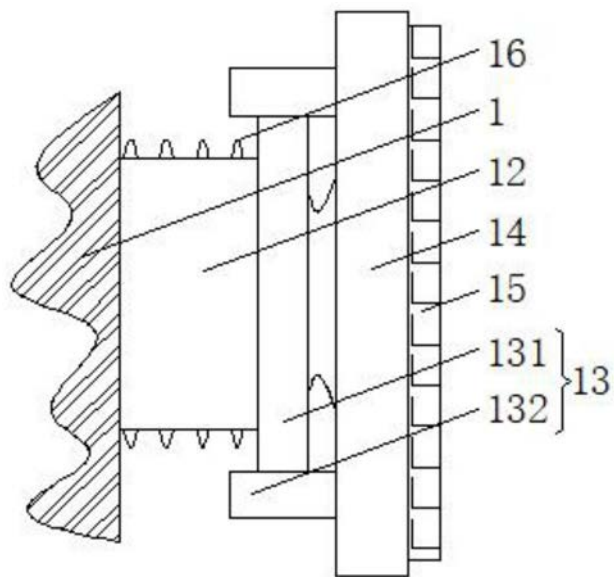


图2

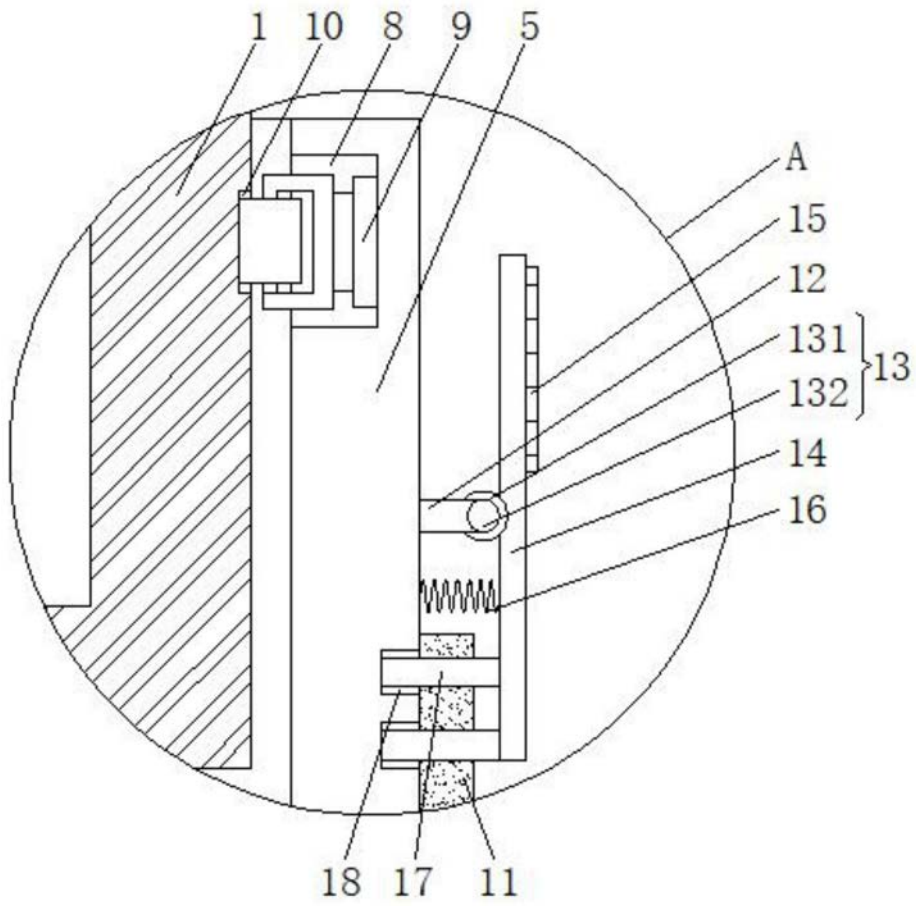


图3

专利名称(译)	一种超声科检查医用辅助装置		
公开(公告)号	CN209695235U	公开(公告)日	2019-11-29
申请号	CN201920209517.X	申请日	2019-02-18
[标]申请(专利权)人(译)	徐菊梅		
申请(专利权)人(译)	徐菊梅		
当前申请(专利权)人(译)	徐菊梅		
[标]发明人	徐菊梅 张媛媛		
发明人	徐菊梅 张媛媛		
IPC分类号	A61B8/00 A61M35/00		
外部链接	Espacenet SIPO		

摘要(译)

本实用新型公开了一种超声科检查医用辅助装置，涉及超声波检查技术领域，其包括壳体，所述壳体内壁的下表面固定连接有机箱，所述机箱内壁的上表面固定连接有微型电机，所述微型电机的输出轴穿过轴承并与转筒的上表面固定连接，所述轴承卡接在壳体内壁的下表面，所述转筒的上表面卡接有海绵层，所述壳体的下表面与海绵层相对应的位置分别开设有两个通孔。该超声科检查医用辅助装置，通过手柄、壳体、活塞、开关、微型电机、转筒、海绵层和海绵圈之间的相互配合，不仅使得工作人员可以根据实际情况控制耦合剂量的多少，还可以均匀的对患者皮肤进行涂抹，从而降低了工作人员的工作量，还减少了工作人员的工作负担。

