



# (12)实用新型专利

(10)授权公告号 CN 209360733 U

(45)授权公告日 2019.09.10

(21)申请号 201821760886.X

(22)申请日 2018.10.29

(73)专利权人 瑞安市人民医院

地址 325200 浙江省温州市瑞安市万松路  
108号瑞安市人民医院

(72)发明人 沈洁

(74)专利代理机构 北京轻创知识产权代理有限公司 11212

代理人 谈杰

(51)Int.Cl.

A61B 8/00(2006.01)

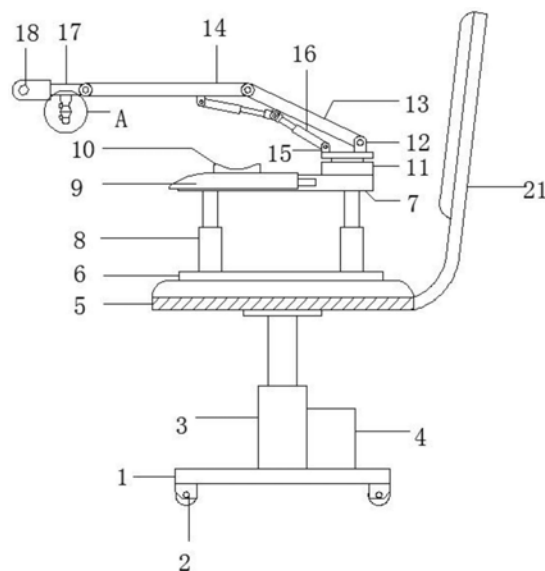
权利要求书1页 说明书3页 附图2页

## (54)实用新型名称

一种超声检查椅

## (57)摘要

本实用新型公开了检查椅技术领域的一种超声检查椅,包括底座,所述底座的底部设置有万向轮,所述底座的顶部中央设置有气压杆组件,所述气压杆组件的右侧设置有蓄电池,所述气压杆组件的顶部设置有坐板,所述坐板的内侧壁设置有电动推杆安装台,所述电动推杆安装台的上方设置有扶手台,所述电动推杆安装台和扶手台之间设置有电动推杆,所述扶手台的左侧滑动连接有肘部支撑台,本实用新型适用于超声波检查,使得操作人员不需要手持超声波探头,而且操作人员的手肘部位能得到支撑,起到省力的作用,通过万向轮,方便检查椅的移动,通过电动推杆,可调整扶手台的高度,有利于不同身高的工作者手肘支撑舒适。



CN 209360733 U

1. 一种超声检查椅,包括底座(1),其特征在于:所述底座(1)的底部设置有万向轮(2),所述底座(1)的顶部中央设置有气压杆组件(3),所述气压杆组件(3)的右侧设置有蓄电池(4),所述气压杆组件(3)的顶部设置有坐板(5),所述坐板(5)的内侧壁设置有电动推杆安装台(6),所述电动推杆安装台(6)的上方设置有扶手台(7),所述电动推杆安装台(6)和扶手台(7)之间设置有电动推杆(8),所述扶手台(7)的左侧滑动连接有肘部支撑台(9),所述肘部支撑台(9)的顶部设置有肘部支撑座(10),所述扶手台(7)的顶部右侧设置有转台(11),所述转台(11)的顶部右侧设置有大连接耳(12),所述大连接耳(12)的顶部铰接有支撑臂一(13),所述支撑臂一(13)的左端铰接有支撑臂二(14),所述转台(11)的顶部左侧、支撑臂一(13)的底部和支撑臂二(14)的底部均设置有小连接耳(15),所述转台(11)顶部和支撑臂二(14)底部的小连接耳(15)均与支撑臂一(13)底部的小连接耳(15)之间铰接有支撑杆(16),所述支撑臂二(14)的左端铰接有固定杆(17),所述固定杆(17)的左侧设置有超声探头固定装置(18),所述固定杆(17)的底部设置有手把(19),所述手把(19)上设置有控制开关(20),所述电动推杆(8)通过控制开关(20)与蓄电池(4)电性连接。

2. 根据权利要求1所述的一种超声检查椅,其特征在于:所述超声探头固定装置(18)包括固定主体(181),所述固定主体(181)的左右两侧均螺接有把柄螺丝(182),所述把柄螺丝(182)的螺纹端转动连接有固定头(183)。

3. 根据权利要求1所述的一种超声检查椅,其特征在于:所述转台(11)包括下固定台(111),所述下固定台(111)的顶部设置有固定转轴(112),所述固定转轴(112)顶部通过轴承转动连接有上转台(113)。

4. 根据权利要求1所述的一种超声检查椅,其特征在于:所述坐板(5)的右侧设置有靠背(21)。

5. 根据权利要求2所述的一种超声检查椅,其特征在于:所述固定头(183)与超声探头的接触面设置有橡胶垫。

## 一种超声检查椅

### 技术领域

[0001] 本实用新型涉及检查椅技术领域,具体为一种超声检查椅。

### 背景技术

[0002] 超声波检查(US检查)是利用人体对超声波的反射进行观察。一般称为US的超声波检查,是用弱超声波照射到身体上,将组织的反射波(echo)进行图像化处理。所谓US是根据英语超声波(ultrasonic)这个词的拼写而来的。超声波检查的方法有:A型法、B型法、M型法、扇型法和多普勒超声法。超声波检查也被用于与其他检查方法的联合应用中,在超声波检查的监视下,为进行组织学检查进行超声波下活检,以及与内窥镜检查联合进行的超声波内窥镜检查,在许多方面得已应用。

[0003] 超声波检查过程中需要操作人员手持超声探头检查,这时操作手的手肘部位悬空不受力,需要操作人员利用身体力量去控制,非常费力,导致许多高年资的超声医生都存在不同程度的脊柱侧弯或是肩周炎。长时间坐诊,会影响检查效果和效率,对操作人员的身体健康产生不利影响。

[0004] 基于此,本实用新型设计了一种超声检查椅,以解决上述问题。

### 实用新型内容

[0005] 本实用新型的目的在于提供一种超声检查椅,以解决上述背景技术中提出的超声波检查过程中需要操作人员手持超声探头检查,这时操作手的手肘部位悬空不受力,需要操作人员利用身体力量去控制,非常费力,导致许多高年资的超声医生都存在不同程度的脊柱侧弯或是肩周炎。长时间坐诊,会影响检查效果和效率,对操作人员的身体健康产生不利影响的问题。

[0006] 为实现上述目的,本实用新型提供如下技术方案:一种超声检查椅,包括底座,所述底座的底部设置有万向轮,所述底座的顶部中央设置有气压杆组件,所述气压杆组件的右侧设置有蓄电池,所述气压杆组件的顶部设置有坐板,所述坐板的内侧壁设置有电动推杆安装台,所述电动推杆安装台的上方设置有扶手台,所述电动推杆安装台和扶手台之间设置有电动推杆,所述扶手台的左侧滑动连接有肘部支撑台,所述肘部支撑台的顶部设置有肘部支撑座,所述扶手台的顶部右侧设置有转台,所述转台的顶部右侧设置有大连接耳,所述大连接耳的顶部铰接有支撑臂一,所述支撑臂一的左端铰接有支撑臂二,所述转台的顶部左侧、支撑臂一的底部和支撑臂二的底部均设置有小连接耳,所述转台顶部和支撑臂二底部的小连接耳均与支撑臂一底部的小连接耳之间铰接有支撑杆,所述支撑臂二的左端铰接有固定杆,所述固定杆的左侧设置有超声探头固定装置,所述固定杆的底部设置有手把,所述手把上设置有控制开关,所述电动推杆通过控制开关与蓄电池电性连接。

[0007] 优选的,所述超声探头固定装置包括固定主体,所述固定主体的左右两侧均螺接有把柄螺丝,所述把柄螺丝的螺纹端转动连接有固定头。

[0008] 优选的,所述转台包括下固定台,所述下固定台的顶部设置有固定转轴,所述固定

转轴顶部通过轴承转动连接有上转台。

[0009] 优选的,所述坐板的右侧设置有靠背。

[0010] 优选的,所述固定头与超声探头的接触面设置有橡胶垫。

[0011] 与现有技术相比,本实用新型的有益效果是:本实用新型适用于超声波检查,使得操作人员不需要手持超声波探头,而且操作人员的手肘部位能得到支撑,起到省力的作用,通过万向轮,方便检查椅的移动,通过电动推杆,可调整扶手台的高度,有利于不同身高的工作者手肘支撑舒适,通过转台,可实现超声探头水平移动,增大了工作范围,通过支撑臂一和支撑臂二,可实现超声探头的伸缩,方便对患者的检查。

## 附图说明

[0012] 为了更清楚地说明本实用新型实施例的技术方案,下面将对实施例描述所需要使用的附图作简单地介绍,显而易见地,下面描述中的附图仅仅是本实用新型的一些实施例,对于本领域普通技术人员来讲,在不付出创造性劳动的前提下,还可以根据这些附图获得其他的附图。

[0013] 图1为本实用新型结构示意图;

[0014] 图2为本实用新型局部结构示意图;

[0015] 图3为本实用新型超声探头固定装置结构示意图;

[0016] 图4为本实用新型转台结构示意图。

[0017] 附图中,各标号所代表的部件列表如下:

[0018] 1-底座,2-万向轮,3-气压杆组件,4-蓄电池,5-坐板,6-电动推杆安装台,7-扶手台,8-电动推杆,9-肘部支撑台,10-肘部支撑座,11-转台,111-下固定台,112-固定转轴,113-上转台,12-大连接耳,13-支撑臂一,14-支撑臂二,15-小连接耳,16-支撑杆,17-固定杆,18-超声探头固定装置,181-固定主体,182-把柄螺丝,183-固定头,19-手把,20-控制开关,21-靠背。

## 具体实施方式

[0019] 下面将结合本实用新型实施例中的附图,对本实用新型实施例中的技术方案进行清楚、完整地描述,显然,所描述的实施例仅仅是本实用新型一部分实施例,而不是全部的实施例。基于本实用新型中的实施例,本领域普通技术人员在没有作出创造性劳动前提下所获得的所有其它实施例,都属于本实用新型保护的范围。

[0020] 请参阅图1-4,本实用新型提供一种超声检查椅技术方案:一种超声检查椅,包括底座1,底座1的底部设置有万向轮2,底座1的顶部中央设置有气压杆组件3,气压杆组件3的右侧设置有蓄电池4,气压杆组件3的顶部设置有坐板5,坐板5的内侧壁设置有电动推杆安装台6,电动推杆安装台6的上方设置有扶手台7,电动推杆安装台6和扶手台7之间设置有电动推杆8,扶手台7的左侧滑动连接有肘部支撑台9,肘部支撑台9的顶部设置有肘部支撑座10,扶手台7的顶部右侧设置有转台11,转台11的顶部右侧设置有大连接耳12,大连接耳12的顶部铰接有支撑臂一13,支撑臂一13的左端铰接有支撑臂二14,转台11的顶部左侧、支撑臂一13的底部和支撑臂二14的底部均设置有小连接耳15,转台11顶部和支撑臂二14底部的小连接耳15均与支撑臂一13底部的小连接耳15之间铰接有支撑杆16,支撑臂二14的左端较

接有固定杆17,固定杆17的左侧设置有超声探头固定装置18,固定杆17的底部设置有手把19,手把19上设置有控制开关20,电动推杆8通过控制开关20与蓄电池4电性连接。

[0021] 其中,超声探头固定装置18包括固定主体181,固定主体181的左右两侧均螺接有把柄螺丝182,把柄螺丝182的螺纹端转动连接有固定头183,通过将超声探头放置在两组固定头183之间,通过旋转把柄螺丝182,固定头183可实现对超声探头的锁紧,转台11包括下固定台111,下固定台111的顶部设置有固定转轴112,固定转轴112顶部通过轴承转动连接有上转台113,可实现上转台113的转动,坐板5的右侧设置有靠背21,提高检查椅的工作舒适度,固定头183与超声探头的接触面设置有橡胶垫,使得固定头183夹紧时,不会对超声探头造成损伤。

[0022] 本实施例的一个具体应用为:通过万向轮,可方便检查椅的移动,通过将超声探头放置在两组固定头183之间,通过旋转把柄螺丝182,固定头183可实现对超声探头的锁紧,通过气压杆组件3,工作人员可调整坐板5至舒适的高度坐下,手肘支撑在肘部支撑座10上向左移动,使得肘部支撑台9沿扶手台7的内部滑槽滑出,直至手可握住手把19,通过按压手把19上的控制开关20,可控制电动推杆8升降,实现调整扶手台7的高度,通过手握手把19向前伸,可带动支撑臂一13的左端向下摆动,使得右侧的支撑杆16压缩,左侧的支撑杆16的伸缩端拉长,通过固定杆17与支撑臂二14铰接,使得工作人员手握手把19上下摆动超声探头,通过前后摆动手把19,可带动转台11旋转,增加超声探头的工作范围。

[0023] 在本说明书的描述中,参考术语“一个实施例”、“示例”、“具体示例”等的描述意指结合该实施例或示例描述的具体特征、结构、材料或者特点包含于本实用新型的至少一个实施例或示例中。在本说明书中,对上述术语的示意性表述不一定指的是相同的实施例或示例。而且,描述的具体特征、结构、材料或者特点可以在任何一个或多个实施例或示例中以合适的方式结合。

[0024] 以上公开的本实用新型优选实施例只是用于帮助阐述本实用新型。优选实施例并没有详尽叙述所有的细节,也不限制该实用新型仅为所述的具体实施方式。显然,根据本说明书的内容,可作很多的修改和变化。本说明书选取并具体描述这些实施例,是为了更好地解释本实用新型的原理和实际应用,从而使所属技术领域技术人员能很好地理解和利用本实用新型。本实用新型仅受权利要求书及其全部范围和等效物的限制。

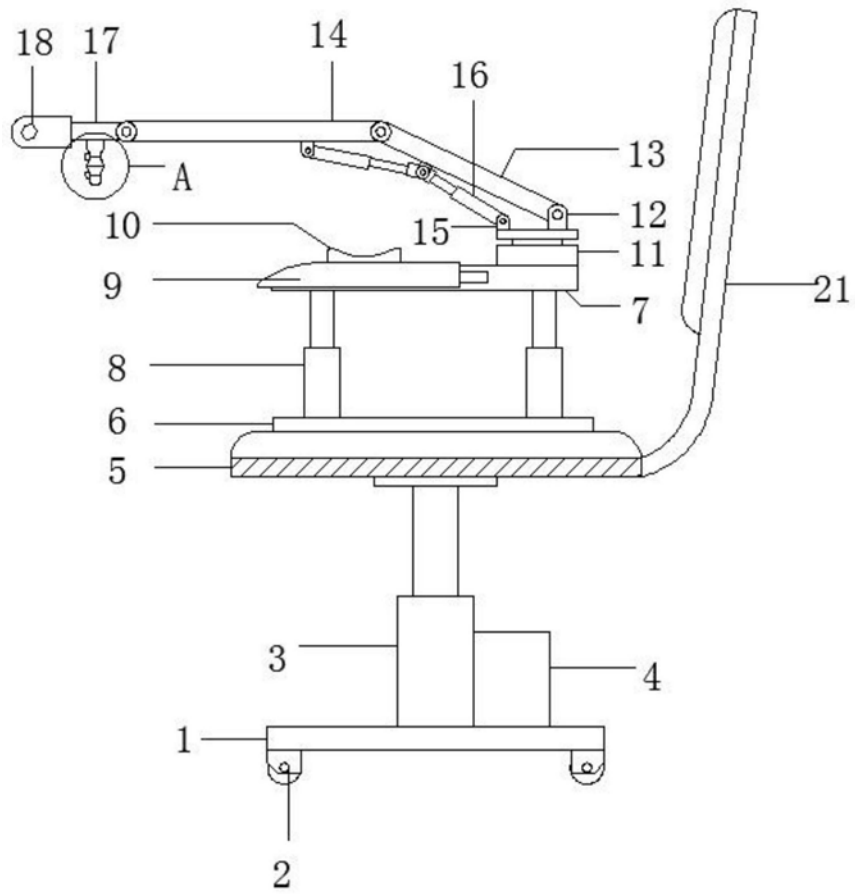


图1

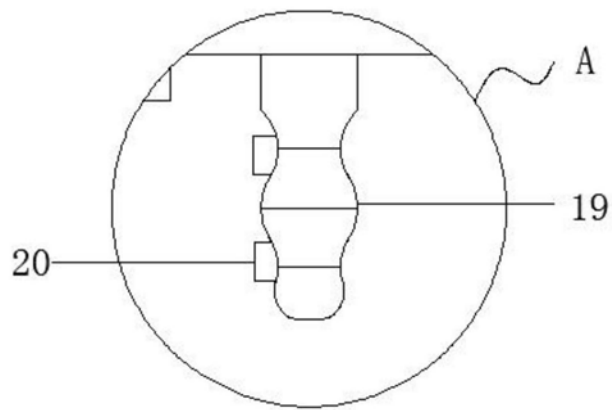


图2

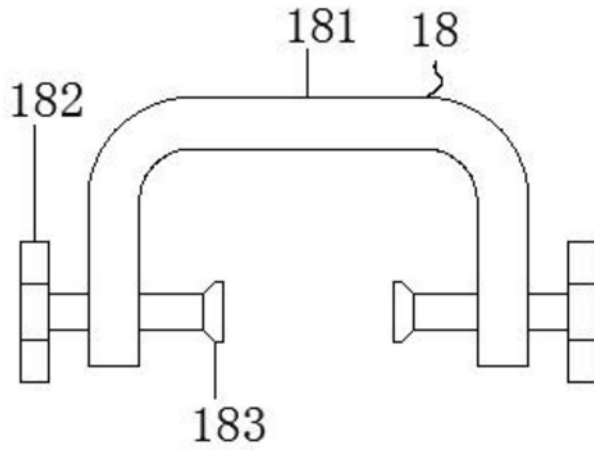


图3

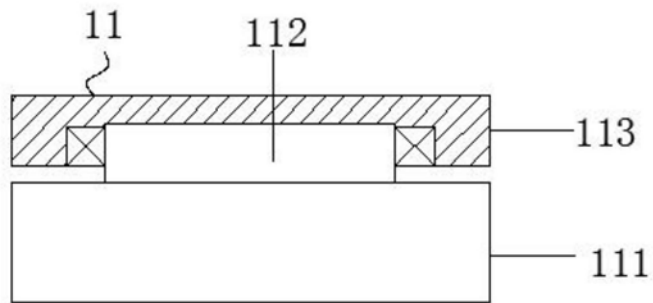


图4

专利名称(译)	一种超声检查椅		
公开(公告)号	<a href="#">CN209360733U</a>	公开(公告)日	2019-09-10
申请号	CN201821760886.X	申请日	2018-10-29
[标]申请(专利权)人(译)	瑞安市人民医院		
申请(专利权)人(译)	瑞安市人民医院		
当前申请(专利权)人(译)	瑞安市人民医院		
[标]发明人	沈洁		
发明人	沈洁		
IPC分类号	A61B8/00		
代理人(译)	谈杰		
外部链接	<a href="#">Espacenet</a>	<a href="#">SIPO</a>	

摘要(译)

本实用新型公开了检查椅技术领域的一种超声检查椅，包括底座，所述底座的底部设置有万向轮，所述底座的顶部中央设置有气压杆组件，所述气压杆组件的右侧设置有蓄电池，所述气压杆组件的顶部设置有坐板，所述坐板的内侧壁设置有电动推杆安装台，所述电动推杆安装台的上方设置有扶手台，所述电动推杆安装台和扶手台之间设置有电动推杆，所述扶手台的左侧滑动连接有肘部支撑台，本实用新型适用于超声波检查，使得操作人员不需要手持超声波探头，而且操作人员的手肘部位能得到支撑，起到省力的作用，通过万向轮，方便检查椅的移动，通过电动推杆，可调整扶手台的高度，有利于不同身高的工作者手肘支撑舒适。

