



(12)实用新型专利

(10)授权公告号 CN 208756025 U

(45)授权公告日 2019.04.19

(21)申请号 201820396084.9

(22)申请日 2018.03.22

(73)专利权人 汕头市超声仪器研究所有限公司
地址 515000 广东省汕头市金平区金砂路
77号

(72)发明人 李德来 苏树钿 陈凯亮 曾旭锐

(74)专利代理机构 汕头市潮睿专利事务有限公
司 44230
代理人 林天普 朱明华

(51)Int.Cl.
A61B 8/08(2006.01)

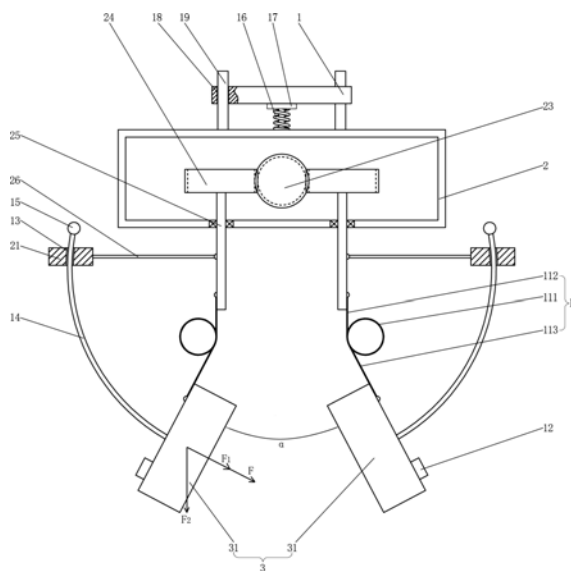
权利要求书2页 说明书7页 附图3页

(54)实用新型名称

一种适用于甲状腺超声检测的纵向扫查装置

(57)摘要

一种适用于甲状腺超声检测的纵向扫查装置,其特征在于包括分布式探头阵列、纵向平移座、探头阵列安装架和能够驱动纵向平移座纵向移动的扫查运动机构;分布式探头阵列包括横向排列的多个探头阵列,这多个探头阵列均安装在探头阵列安装架上,探头阵列安装架安装在纵向平移座上;扫查运动机构的动力输出端连接纵向平移座。采用本实用新型的纵向扫查装置对甲状腺进行检测,能够提高检测效率,并能完整呈现甲状腺的声像图,消除了现有技术存在的成像不完整和人为因素影响而可能导致检测结论不可靠的隐患。



1. 一种适用于甲状腺超声检测的纵向扫查装置,其特征是包括分布式探头阵列、纵向平移座、探头阵列安装架和能够驱动纵向平移座纵向移动的扫查运动机构;分布式探头阵列包括横向排列的多个探头阵列,这多个探头阵列均安装在探头阵列安装架上,探头阵列安装架安装在纵向平移座上;扫查运动机构的动力输出端连接纵向平移座。

2. 根据权利要求1所述的纵向扫查装置,其特征是:所述扫查运动机构包括扫查支架、纵向直线导轨、滚珠丝杆和驱动电机,纵向直线导轨固定安装在扫查支架上,纵向平移座上设有与纵向直线导轨滑动配合的第一滑块,滚珠丝杆的螺杆可转动安装在扫查支架上并且与纵向直线导轨相互平行,滚珠丝杆的螺母与纵向平移座连接,驱动电机的动力输出轴与滚珠丝杆的螺杆传动连接。

3. 根据权利要求1所述的纵向扫查装置,其特征是:所述扫查运动机构包括扫查支架、纵向直线导轨、螺杆、螺母和驱动电机,纵向直线导轨固定安装在扫查支架上,纵向平移座上设有与纵向直线导轨滑动配合的第一滑块,螺杆可转动安装在扫查支架上并且与纵向直线导轨相互平行,螺母与螺杆啮合,螺母与纵向平移座连接,驱动电机的动力输出轴与螺杆传动连接。

4. 根据权利要求1-3任一项所述的纵向扫查装置,其特征是:所述各探头阵列上分别安装有一个陀螺仪。

5. 根据权利要求4所述的纵向扫查装置,其特征是:所述探头阵列安装架上设有多个第一弹性复位部件,第一弹性复位部件与探头阵列数量相同且一一对应,第一弹性复位部件设于探头阵列安装架与对应的探头阵列之间,探头阵列能够相对于探头阵列安装架移动,第一弹性复位部件向对应的探头阵列施加朝向人体被测部位的作用力。

6. 根据权利要求5所述的纵向扫查装置,其特征是:所述分布式探头阵列由左右并排的两个探头阵列组成;探头阵列安装架上设有左右并排的两个第二滑块,第二滑块中设有自上至下延伸的弧形导引通道,两第二滑块的弧形导引通道中分别设有一弧形滑轨,弧形滑轨与弧形导引通道滑动配合,弧形滑轨上端设有限位块,两个探头阵列分别固定安装在两弧形滑轨下端。

7. 根据权利要求6所述的纵向扫查装置,其特征是:所述第一弹性复位部件为扭簧,扭簧的弹簧圈部安装在探头阵列安装架上,扭簧的一个扭力臂与探头阵列安装架连接或接触,扭簧的另一个扭力臂与对应的探头阵列连接或接触。

8. 根据权利要求6所述的纵向扫查装置,其特征是:所述探头阵列安装架上设有探头阵列偏转角调节机构,探头阵列偏转角调节机构包括调节手柄、蜗杆、两个蜗轮和两个转轴,蜗杆通过轴承安装在探头阵列安装架上且沿纵向设置,两个转轴左右并排并且分别通过轴承安装在探头阵列安装架上,转轴的轴线为上下走向,两个蜗轮分别与两个转轴同轴固定连接,两蜗轮分处于蜗杆的左右两侧并且均与蜗杆啮合,调节手柄固定安装在蜗杆一端;左侧的转轴通过连接杆与左侧的第二滑块固定连接,右侧的转轴通过连接杆与右侧的第二滑块固定连接。

9. 根据权利要求1-3任一项所述的纵向扫查装置,其特征是:所述探头阵列安装架及分布式探头阵列能够相对于纵向平移座上下运动,探头阵列安装架设于纵向平移座下方,纵向平移座与探头阵列安装架之间设有能够对探头阵列安装架施加向下作用力的第二弹性复位部件,第二弹性复位部件上端与纵向平移座之间设有压力传感器。

10. 根据权利要求9所述的纵向扫查装置,其特征是:所述纵向平移座上设有至少一个上下走向的导向套或至少一个上下走向的导向通孔,导向套或导向通孔中安装有导向柱,各导向柱下端与探头阵列安装架连接,压力传感器设于纵向平移座的下表面上,第二弹性复位部件处于压力传感器与探头阵列安装架之间。

一种适用于甲状腺超声检测的纵向扫查装置

技术领域

[0001] 本实用新型涉及超声检查设备,具体涉及一种适用于甲状腺超声检测的纵向扫查装置。

背景技术

[0002] 人的甲状腺位于颈前部,由左右两叶和峡部组成,形似蝴蝶,贴于喉和气管的侧面。医用B超仪器主要通过超声成像检测甲状腺的大小、形态、包膜、血运等情况是否异常,因此声像图的完整性对于甲状腺的检测效果有很重要的影响。

[0003] 目前,检测甲状腺的医用B超仪器探头阵列是平面探头阵列或凸阵探头阵列,检测人员通过将探头阵列手动贴合在人的颈部来获得甲状腺的声像图。采用平面探头阵列或凸阵探头阵列进行检测,需要检测人员至少两次以上的扫查;且由于人体颈部呈弧形,探头阵列难以将甲状腺的声像图完整呈现,声像图的构成是否完善无法确定,受检测人员的主观判断影响较大。由此可见,现有的甲状腺检测存在检测效率低和成像不完整这两个问题,检测效率低会影响到检测工作的进度,而成像不完整则可能导致医生对病人的病情出现误判。

发明内容

[0004] 本实用新型所要解决的技术问题是提供一种适用于甲状腺超声检测的纵向扫查装置,采用这种扫查装置对甲状腺进行检测,能够提高检测效率,并能完整呈现甲状腺的声像图。采用的技术方案如下:

[0005] 一种适用于甲状腺超声检测的纵向扫查装置,其特征在于包括分布式探头阵列、纵向平移座、探头阵列安装架和能够驱动纵向平移座纵向移动的扫查运动机构;分布式探头阵列包括横向排列的多个探头阵列,这多个探头阵列均安装在探头阵列安装架上,探头阵列安装架安装在纵向平移座上;扫查运动机构的动力输出端连接纵向平移座。

[0006] 上述纵向是指对颈部进行扫查时沿人体高度的方向,横向是指人体左右方向。

[0007] 通常,上述分布式探头阵列在扫查运动机构的驱动下贴合人体被测部位的皮肤移动,通过一次扫查(即分布式探头阵列沿纵向移动一次,可以自靠近下巴的位置移动至紧贴锁骨的位置,也可以自紧贴锁骨的位置移动至靠近下巴的位置),其扫查面即可完全覆盖甲状腺检测区域,能完整呈现甲状腺的声像图。相邻两个探头阵列的扫描区域通常存在重叠部分,这样可以避免探头阵列与探头阵列之间的组合空隙所产生的采集盲区。

[0008] 理论上分布式探头阵列所含的探头阵列数量越多,探头阵列尺寸越小,则分布式探头阵列的形状越能准确贴合人的颈部,成像的效果就越好,对被检测者的颈部压力就越小,从而使得检测的舒适度越好。

[0009] 分布式探头阵列中的多个探头阵列排列成与人颈前部相吻合的形状,例如(1)分布式探头阵列由三个探头阵列组成,检测时中间的探头阵列处于人颈部的正前方(被检测者仰卧时中间的探头阵列处于人颈部的正上方),其余两个探头阵列分别处于人颈部的左

前方和右前方(被检测者仰卧时这两个探头阵列分别处于人颈部的左上方和右上方);或(2)分布式探头阵列由自左至右依次排列的多个探头阵列组成,这多个探头阵列排列的轨迹呈弧形,与人颈前部相吻合,检测时分布式探头阵列处于人颈部的前方(被检测者仰卧时分布式探头阵列处于人颈部的上方);或(3)分布式探头阵列由两个探头阵列组成,两个探头阵列呈八字形排列,其中一探头阵列处于人颈部的左前方(被检测者仰卧时该探头阵列分别处于人颈部的左上方),另一探头阵列处于人颈部的右前方(被检测者仰卧时该探头阵列处于人颈部的右上方)。

[0010] 上述探头阵列可采用平面探头阵列、凸阵探头阵列或相控阵探头阵列。

[0011] 上述扫查运动机构的作用是控制分布式探头阵列进行扫查和复位动作,即带动纵向平移座、探头阵列安装架和分布式探头阵列一起纵向移动,分布式探头阵列在移动过程中进行扫查,完成扫查后可使纵向平移座、探头阵列安装架和分布式探头阵列复位。扫查运动通常为直线运动,扫查运动的实现方式可以是直线导轨配合滚珠丝杆、直线电机、螺杆/螺母、齿轮/齿条或者气缸等能实现直线运动的机构。一种具体方案中,上述扫查运动机构包括扫查支架、纵向直线导轨、滚珠丝杆和驱动电机,纵向直线导轨固定安装在扫查支架上,纵向平移座上设有与纵向直线导轨滑动配合的第一滑块,滚珠丝杆的螺杆可转动安装在扫查支架上并且与纵向直线导轨相互平行,滚珠丝杆的螺母与纵向平移座连接,驱动电机的动力输出轴与滚珠丝杆的螺杆传动连接。另一种具体方案中,上述扫查运动机构包括扫查支架、纵向直线导轨、螺杆、螺母和驱动电机,纵向直线导轨固定安装在扫查支架上,纵向平移座上设有与纵向直线导轨滑动配合的第一滑块,螺杆可转动安装在扫查支架上并且与纵向直线导轨相互平行,螺母与螺杆啮合,螺母与纵向平移座连接,驱动电机的动力输出轴与螺杆传动连接。驱动电机的动力输出轴可通过联轴器与螺杆连接,驱动电机的动力输出轴也可通过同步带、齿轮组等传动机构与螺杆连接。扫查运动机构可配置编码器,该编码器安装在纵向平移座上,用于检测分布式探头阵列的纵向位置信息,设置扫查的距离;该编码器也可固定安装在扫查支架上并且与螺杆连接,用于检测螺杆的转动角度,通过计算获得分布式探头阵列的纵向位置信息。

[0012] 优选上述扫查支架上装有把手,可方便检测人员操作。

[0013] 为了使扫查过程中的压力不至于过小而影响成像效果,也不会过大给病人带来不适的感觉,最好使探头阵列对人颈部的压力可以调整,探头阵列对人颈部的压力可通过分布式探头阵列的闭合、张开、内外偏转、上下运动等运动来实现调整。

[0014] 分布式探头阵列对人颈部的压力与探头阵列张开或闭合的角度相关,优选上述各探头阵列上分别安装有一个陀螺仪,陀螺仪可随时检测相应探头阵列的位置信息(例如探头阵列的内外偏转的角度、张开和闭合方向的角度),成像系统可以通过各探头阵列的位置信息,拟合各探头阵列的声像图,实现完整成像。

[0015] 优选上述探头阵列安装架上设有多个第一弹性复位部件,第一弹性复位部件与探头阵列数量相同且一一对应,第一弹性复位部件设于探头阵列安装架与对应的探头阵列之间,探头阵列能够相对于探头阵列安装架移动,第一弹性复位部件向对应的探头阵列施加朝向人体被测部位的作用力。上述第一弹性复位部件可为扭簧,扭簧的一个扭力臂与探头阵列安装架连接或接触,扭簧的另一个扭力臂与对应的探头阵列连接或接触。上述第一弹性复位部件也可为压缩弹簧,压缩弹簧一端与探头阵列安装架连接或接触,压缩弹簧另一

端与对应的探头阵列连接或接触。通过第一弹性复位部件(如扭簧或压缩弹簧)的弹性系数和陀螺仪获得的探头阵列角度,可折算出该探头阵列对人颈部的压力,同时陀螺仪可准确监测探头阵列的位置信息;成像系统可通过这些位置信息将多个探头阵列的声像图整合在一起,实现完整成像。在扫查过程中,人颈部大小细微的变化可能影响成像的效果,探头阵列根据人颈部大小的变化自适应地相对于探头阵列安装架移动,同时第一弹性复位部件(如扭簧或压缩弹簧)能够对探头阵列施加作用力,使探头阵列与人颈部保持贴合,调节扫查过程中探头阵列对人颈部的压力,能够获得效果较好的声像图,同时确保检测过程的舒适度。

[0016] 一种更优选方案中,上述分布式探头阵列由左右并排的两个探头阵列组成;探头阵列安装架上设有左右并排的两个第二滑块,第二滑块中设有自上至下延伸的弧形导引通道,两第二滑块的弧形导引通道中分别设有一弧形滑轨,弧形滑轨与弧形导引通道滑动配合,弧形滑轨上端设有限位块,两个探头阵列分别固定安装在两弧形滑轨下端。通常,当两弧形滑轨都处在最低位置时(此时限位块与第二滑块的上表面接触),两个弧形滑轨之间的距离自上至下逐渐减小。优选上述两弧形滑轨处在同一个圆上。一种具体方案中,上述第一弹性复位部件为扭簧,扭簧的弹簧圈部安装在探头阵列安装架上,扭簧的一个扭力臂与探头阵列安装架连接或接触,扭簧的另一个扭力臂与对应的探头阵列连接或接触;在扭簧的作用下,探头阵列及弧形滑轨具有沿弧形导引通道向下滑动的趋势。另一种具体方案中,上述第一弹性复位部件为压缩弹簧,压缩弹簧套接在弧形滑轨上并且处于第二滑块与探头阵列之间,压缩弹簧上端与第二滑块接触,压缩弹簧下端与对应的探头阵列接触;在压缩弹簧的作用下,探头阵列和与其连接的弧形滑轨具有沿弧形导引通道向下滑动的趋势。在扫查过程当中,当分布式探头阵列到达人颈部较粗的部位时,两探头阵列被顶高,此时探头阵列及弧形滑轨沿弧形导引通道上升,两探头阵列自动张开(即左边探头阵列与右边探头阵列之间的夹角变大)。

[0017] 由于人甲状腺的末端紧贴锁骨,分布式探头阵列若要更完整地扫查甲状腺,需要根据人锁骨的形状,调节探头阵列的偏转角来获得甲状腺末端的声像图。更进一步的优选方案中,上述探头阵列安装架上设有探头阵列偏转角调节机构,探头阵列偏转角调节机构包括调节手柄、蜗杆、两个蜗轮和两个转轴,蜗杆通过轴承安装在探头阵列安装架上且沿纵向设置,两个转轴左右并排并且分别通过轴承安装在探头阵列安装架上,转轴的轴线为上下走向,两个蜗轮分别与两个转轴同轴固定连接,两蜗轮分处于蜗杆的左右两侧并且均与蜗杆啮合,调节手柄固定安装在蜗杆一端;左侧的转轴通过连接杆与左侧的第二滑块固定连接,右侧的转轴通过连接杆与右侧的第二滑块固定连接。检测人员在扫查之前,通过旋转调节手柄,使蜗杆旋转,蜗杆通过两个蜗轮带动两个转轴同时旋转(两个转轴的旋转方向相反),从而带动两侧的第二滑块、弧形滑轨及探头阵列一起绕各自的转轴偏转,使两探头阵列具有合适的偏转角度(偏转角度的大小可通过陀螺仪获得),确保分布式探头阵列可以一次扫查完整获得甲状腺的声像图。采用上述蜗轮蜗杆传动机构可一次性完成两个探头阵列的偏转角度的调节,操作方便,且由于蜗轮蜗杆传动机构具有自锁功能,可确保扫查过程中探头阵列保持一定的偏转角度。

[0018] 上述探头阵列偏转角调节机构也可采用其他结构,例如:采用斜齿轮传动替代上述蜗轮蜗杆传动机构;或者采用两个调节传动机构替代上述蜗轮蜗杆传动机构,对两个转

轴的转动角度独立进行调节,每个调节传动机构包括调节手柄、调节杆、主动锥形齿轮和从动锥形齿轮,调节杆可转动安装在探头阵列安装架上并且与转轴相互垂直,主动锥形齿轮和调节手柄分别固定在调节杆两端,从动锥形齿轮固定安装在转轴上,从动锥形齿轮与主动锥形齿轮啮合。

[0019] 另一种更优选方案中,上述分布式探头阵列由左右并排的两个探头阵列组成;探头阵列安装架上设有左右并排的两个弧形滑轨,弧形滑轨下端设有限位块,两个弧形滑轨之间的距离自上至下逐渐减小,两个弧形滑轨上分别设有一第二滑块,第二滑块与弧形滑轨滑动配合,两个探头阵列分别固定安装在两第二滑块上。优选上述两弧形滑轨处在同一个圆上。一种具体方案中,上述第一弹性复位部件为扭簧,扭簧的弹簧圈部安装在探头阵列安装架上,扭簧的一个扭力臂与探头阵列安装架连接或接触,扭簧的另一个扭力臂与对应的探头阵列连接或接触(或者与该探头阵列所连接的第二滑块连接或接触);在扭簧的作用下,探头阵列和与其所连接的第二滑块具有沿弧形滑轨向下滑动的趋势。另一种具体方案中,上述第一弹性复位部件为压缩弹簧,压缩弹簧套接在弧形滑轨上,压缩弹簧上端与探头阵列安装架接触,压缩弹簧下端与对应的探头阵列接触(或者与该探头阵列所连接的第二滑块接触);在压缩弹簧的作用下,探头阵列和与其所连接的第二滑块具有沿弧形滑轨向下滑动的趋势。当第二滑块的下表面接触到弧形滑轨下端的限位块时,第二滑块不再下降。在扫查过程当中,当分布式探头阵列到达人颈部较粗的部位时,两探头阵列被顶高,此时探头阵列及第二滑块沿弧形滑轨上升,两探头阵列自动张开(即左边探头阵列与右边探头阵列之间的夹角变大)。

[0020] 优选方案中,上述探头阵列安装架及分布式探头阵列能够相对于纵向平移座上下运动,探头阵列安装架设于纵向平移座下方,纵向平移座与探头阵列安装架之间设有能够对探头阵列安装架施加向下作用力的第二弹性复位部件,第二弹性复位部件上端与纵向平移座之间设有压力传感器。

[0021] 一种具体方案中,上述纵向平移座上设有至少一个上下走向的导向套或至少一个上下走向的导向通孔,导向套或导向通孔中安装有导向柱,各导向柱下端与探头阵列安装架连接,压力传感器设于纵向平移座的下表面上,第二弹性复位部件处于压力传感器与探头阵列安装架之间。上述第二弹性复位部件可以是压缩弹簧、橡胶块或气垫。通过设置第二弹性复位部件,使分布式探头阵列的上下运动是自适应运动,在扫查装置向下定位至人颈部时起缓冲作用;同时在扫查的过程当中,也可以配合探头阵列的张开闭合运动来调节探头阵列对人颈部的压力。探头阵列下压力的大小由压力传感器测量。探头阵列相对于纵向平移座的上下运动距离,可根据压力传感器测得的压力与第二弹性复位部件(如压缩弹簧)的弹性系数计算获得。

[0022] 本实用新型的纵向扫查装置可由支撑臂连接在主机上,需要进行检测时,可由主机通过其控制系统将分布式探头阵列定位至人的颈部(被测者仰卧),也可人工操作支撑臂将分布式探头阵列定位至人的颈部。

[0023] 本实用新型的纵向扫查装置的分布式探头阵列能够覆盖整个甲状腺区域,进行甲状腺检测时,在完成纵向扫查装置的定位之后启动扫查运动机构,使分布式探头阵列沿纵向移动,一次扫查即可获得甲状腺完整的声像图,提高了甲状腺检测的效率;且通过一次的扫查就能将甲状腺的声像图完整地呈现出来。简而言之,采用本实用新型的纵向扫查装置

对甲状腺进行检测,能够提高检测效率,并能完整呈现甲状腺的声像图,消除了现有技术存在的成像不完整和人为因素影响而可能导致检测结论不可靠的隐患。特别是配合分布式探头阵列的上下运动以及分布式探头阵列的张开和闭合运动,来调整扫查过程的压力,在检测时能确保病人有更好的舒适度。

附图说明

[0024] 图1是本实用新型优选实施例的结构示意图(未画出扫查运动机构);

[0025] 图2是本实用新型优选实施例中扫查运动机构的俯视图;

[0026] 图3是图1中探头阵列偏转角调节机构的俯视图;

[0027] 图4是本实用新型另一种分布式探头阵列的示意图;

[0028] 图5是本实用新型另一种分布式探头阵列的示意图。

具体实施方式

[0029] 如图1所示,这种适用于甲状腺超声检测的纵向扫查装置包括分布式探头阵列3、纵向平移座1、探头阵列安装架2和能够驱动纵向平移座1纵向移动的扫查运动机构;分布式探头阵列3包括横向排列的多个探头阵列31,这多个探头阵列31均安装在探头阵列安装架2上,探头阵列安装架2安装在纵向平移座1上;扫查运动机构的动力输出端连接纵向平移座1。探头阵列安装架2上设有多个第一弹性复位部件11,第一弹性复位部件11与探头阵列31数量相同且一一对应,第一弹性复位部件11设于探头阵列安装架2与对应的探头阵列31之间,探头阵列31能够相对于探头阵列安装架2移动,第一弹性复位部件11向对应的探头阵列31施加朝向人体被测部位的作用力。

[0030] 本实施例中,分布式探头阵列3由左右并排的两个探头阵列31组成,两个探头阵列31呈八字形排列,其中一探头阵列31处于人颈部的左前方(被检测者仰卧时该探头阵列分别处于人颈部的左上方),另一探头阵列31处于人颈部的右前方(被检测者仰卧时该探头阵列处于人颈部的右上方)。探头阵列31可采用平面探头阵列、凸阵探头阵列或相控阵探头阵列。探头阵列安装架2上设有左右并排的两个第二滑块21,第二滑块21中设有自上至下延伸的弧形导引通道13,两第二滑块21的弧形导引通道13中分别设有一弧形滑轨14,弧形滑轨14与弧形导引通道13滑动配合,弧形滑轨14上端设有限位块15,两个探头阵列31分别固定安装在两弧形滑轨14下端。两弧形滑轨14处在同一个圆上。当两弧形滑轨14都处在最低位置时(此时限位块15与第二滑块21的上表面接触),两个弧形滑轨14之间的距离自上至下逐渐减小。在扫查过程当中,当分布式探头阵列到达人颈部较粗的部位时,两探头阵列31被顶高,此时探头阵列31及弧形滑轨14沿弧形导引通道13上升,两探头阵列31自动张开(即左边探头阵列与右边探头阵列之间的夹角变大)。

[0031] 各探头阵列31上分别安装有一个陀螺仪12,陀螺仪12可随时检测相应探头阵列31的位置信息(例如探头阵列的内外偏转的角度、张开和闭合方向的角度),成像系统可以通过各探头阵列31的位置信息,拟合各探头阵列的声像图,实现完整成像。

[0032] 参考图3,本实施例中,探头阵列安装架2上设有探头阵列偏转角调节机构,探头阵列偏转角调节机构包括调节手柄22、蜗杆23、两个蜗轮24和两个转轴25,蜗杆23通过轴承安装在探头阵列安装架2上且沿纵向设置,两个转轴25左右并排并且分别通过轴承安装在探

头阵列安装架2上,转轴25的轴线为上下走向,两个蜗轮24分别与两个转轴25同轴固定连接,两蜗轮24分处于蜗杆23的左右两侧并且均与蜗杆23啮合,调节手柄22固定安装在蜗杆23一端;左侧的转轴25通过连接杆26与左侧的第二滑块21固定连接,右侧的转轴25通过连接杆26与右侧的第二滑块21固定连接。本实施例中,第一弹性复位部件11为扭簧,扭簧的弹簧圈部111安装在转轴25上(或者与转轴25固定在一起的座体上),扭簧的一个扭力臂112与转轴25连接或接触,扭簧的另一个扭力臂113与对应的探头阵列31连接或接触;在扭簧的作用下,探头阵列31及弧形滑轨14具有沿弧形导引通道13向下滑动的趋势。检测人员在扫查之前,通过旋转调节手柄22,使蜗杆23旋转,蜗杆23通过两个蜗轮24带动两个转轴25同时旋转(两个转轴25的旋转方向相反),从而带动两侧的第二滑块21、弧形滑轨14及探头阵列31一起绕各自的转轴25偏转,使两探头阵列31具有合适的偏转角度(偏转角度的大小可通过陀螺仪12获得),确保分布式探头阵列3可以一次扫查完整获得甲状腺的声像图。

[0033] 参考图2,本实施例中,扫查运动机构包括扫查支架4、纵向直线导轨5、螺杆6、螺母7和驱动电机8,纵向直线导轨5固定安装在扫查支架4上,纵向平移座1上设有与纵向直线导轨5滑动配合的第一滑块9,螺杆6可转动安装在扫查支架4上并且与纵向直线导轨5相互平行,螺母7与螺杆6啮合,螺母7与纵向平移座1连接,驱动电机8的动力输出轴与螺杆6传动连接(本实施例中驱动电机8的动力输出轴通过联轴器10与螺杆6连接)。扫查支架4上可装有把手,可方便检测人员操作。扫查运动机构可配置编码器,该编码器安装在纵向平移座上,用于检测分布式探头阵列的纵向位置信息,设置扫查的距离;该编码器也可固定安装在扫查支架上并且与螺杆连接,用于检测螺杆的转动角度,通过计算获得分布式探头阵列的纵向位置信息。

[0034] 探头阵列安装架2及分布式探头阵列3能够相对于纵向平移座1上下运动,探头阵列安装架2设于纵向平移座1下方,纵向平移座1与探头阵列安装架2之间设有能够对探头阵列安装架2施加向下作用力的第二弹性复位部件16,第二弹性复位部件16上端与纵向平移座1之间设有压力传感器17。本实施例中,纵向平移座1上设有两个上下走向的导向通孔18,导向通孔18中安装有导向柱19,各导向柱19下端与探头阵列安装架2连接,压力传感器17设于纵向平移座1的下表面上,第二弹性复位部件16处于压力传感器17与探头阵列安装架2之间。第二弹性复位部件16是压缩弹簧。

[0035] 本实施例的纵向扫查装置可由支撑臂连接在主机上(支撑臂与扫查支架4连接),需要进行检测时,可由主机通过其控制系统将分布式探头阵列3定位至人的颈部(被测者仰卧),也可人工操作支撑臂将分布式探头阵列3定位至人的颈部。

[0036] 分布式探头阵列3在扫查运动机构的驱动下贴合人体被测部位的皮肤移动,通过一次扫查(即分布式探头阵列3沿纵向移动一次,可以自靠近下巴的位置移动至紧贴锁骨的位置,也可以自紧贴锁骨的位置移动至靠近下巴的位置),其扫查面即可完全覆盖甲状腺检测区域,能完整呈现甲状腺的声像图。两个探头阵列31的扫描区域通常存在重叠部分,这样可以避免探头阵列与探头阵列之间的组合空隙所产生的采集盲区。

[0037] 扫查过程中,通过第一弹性复位部件11的弹性系数和陀螺仪12获得的探头阵列角度,可折算出该探头阵列31对人颈部的压力,同时陀螺仪12可准确监测探头阵列31的位置信息;成像系统可通过这些位置信息将多个探头阵列31的声像图整合在一起,实现完整成像。探头阵列31根据人颈部大小的变化自适应地相对于探头阵列安装架2移动,同时第一弹

性复位部件11能够对探头阵列31施加作用力,使探头阵列31与人颈部保持贴合,调节扫查过程中探头阵列31对人颈部的压力。

[0038] 通过设置第二弹性复位部件16,使分布式探头阵列3的上下运动是自适应运动,在扫查装置向下定位至人颈部时起缓冲作用;同时在扫查的过程当中,也可以配合探头阵列31的张开闭合运动来调节探头阵列31对人颈部的压力。探头阵列31下压力的大小由压力传感器17测量。探头阵列31相对于纵向平移座1的上下运动距离,可根据压力传感器17测得的压力与第二弹性复位部件16的弹性系数计算获得。

[0039] 探头阵列对人颈部的总压力 F 是扭簧产生的压力 F_1 和上下运动的下压力 F_2 的合力,参考图1,假设陀螺仪测得的探头阵列夹角为 α ,则探头阵列对人颈部的总压力可简化由式 $F = F_1 + \frac{F_2}{2} \sin(\alpha/2)$ 获得。探测人员可通过探头阵列对人颈部的总压力和位置信息来控制扫查装置实现准确定位,保证检测过程的舒适度和成像效果。

[0040] 分布式探头阵列中的多个探头阵列也可按其他方式排列成与人颈前部相吻合的形状,例如:(1)参考图4,分布式探头阵列3由三个探头阵列31组成,检测时中间的探头阵列处于人颈部的正前方(被检测者仰卧时中间的探头阵列处于人颈部的正上方),其余两个探头阵列分别处于人颈部的左前方和右前方(被检测者仰卧时这两个探头阵列分别处于人颈部的左上方和右上方);(2)参考图5,分布式探头阵列3由自左至右依次排列的多个(如九个)探头阵列31组成,这多个探头阵列排列的轨迹呈弧形,与人颈前部相吻合,检测时分布式探头阵列处于人颈部的前方(被检测者仰卧时分布式探头阵列处于人颈部的上方)。

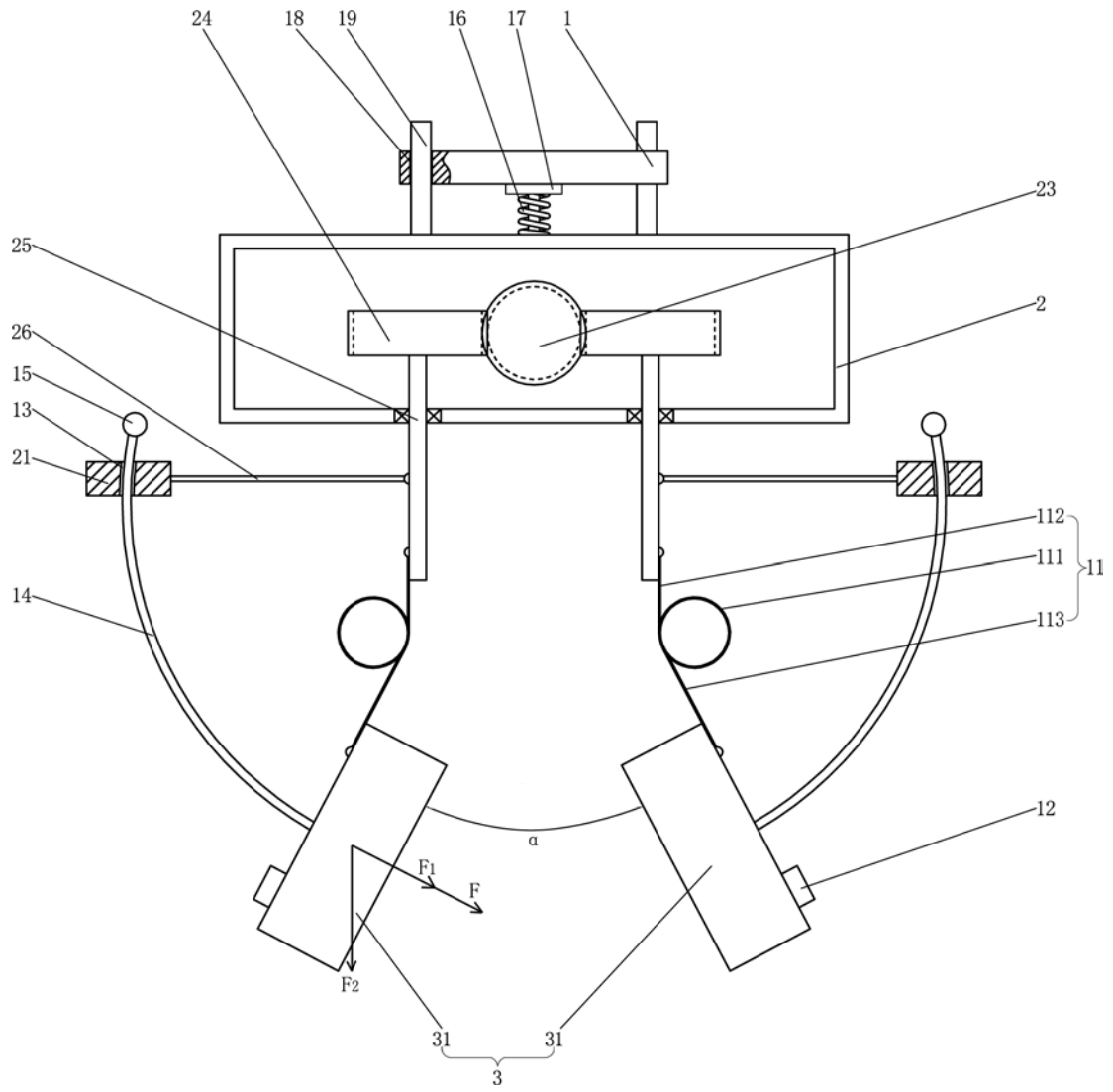


图1

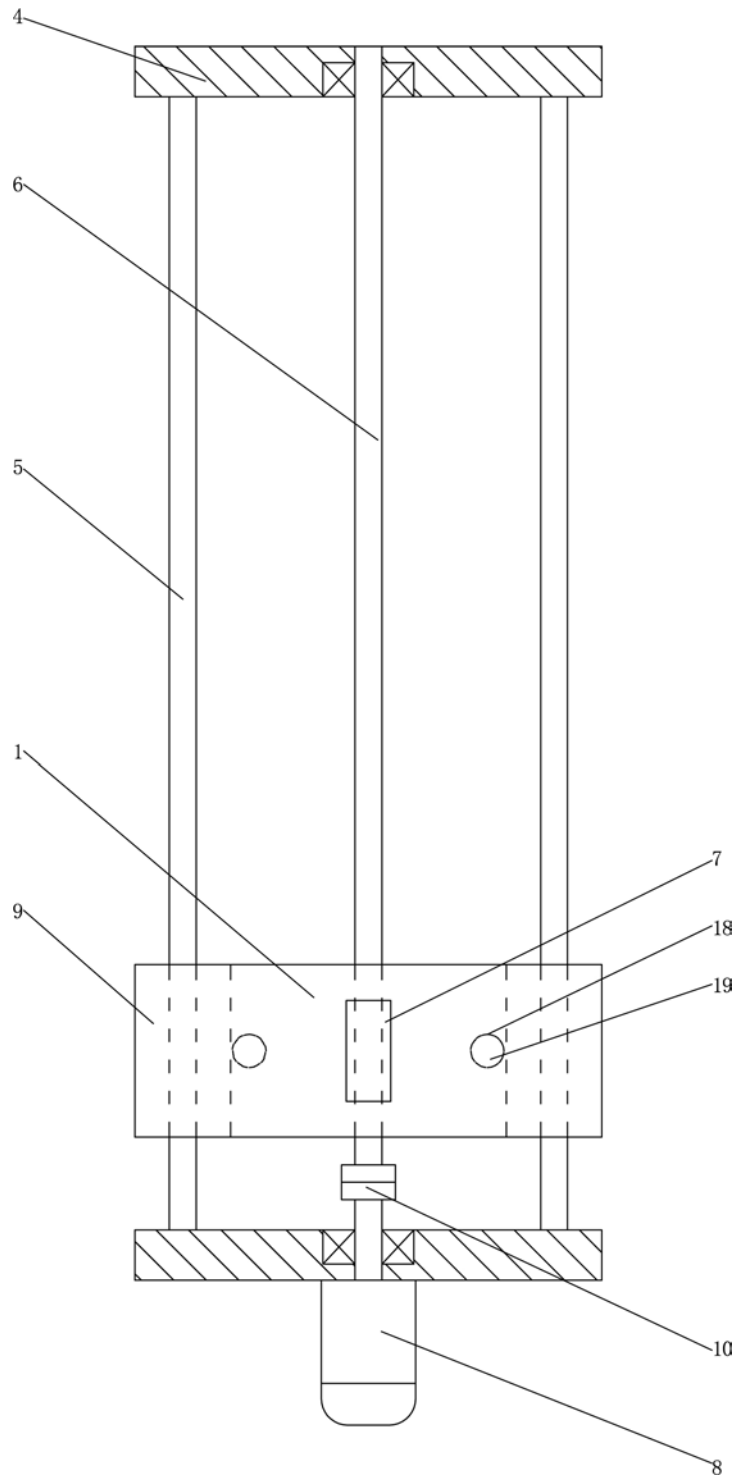


图2

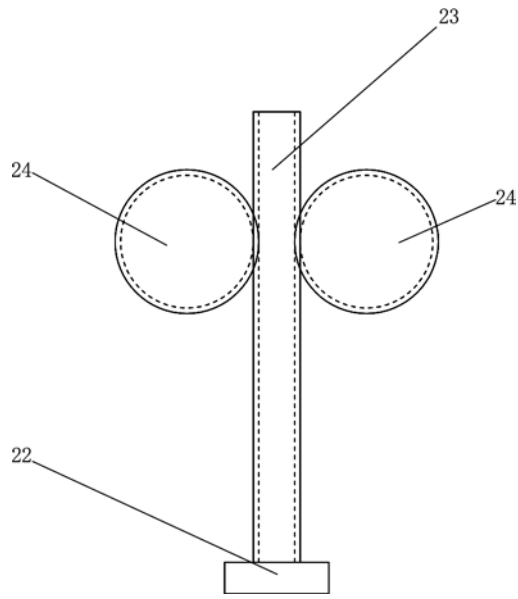


图3

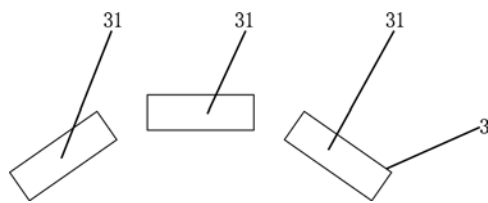


图4

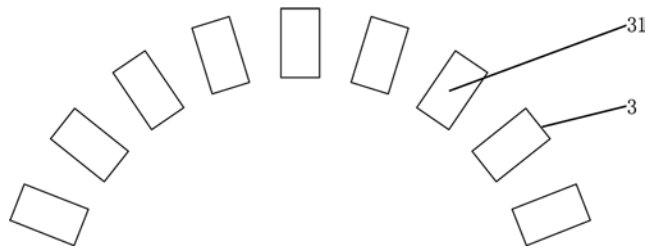


图5

专利名称(译)	一种适用于甲状腺超声检测的纵向扫查装置		
公开(公告)号	CN208756025U	公开(公告)日	2019-04-19
申请号	CN201820396084.9	申请日	2018-03-22
[标]申请(专利权)人(译)	汕头市超声仪器研究所有限公司		
申请(专利权)人(译)	汕头市超声仪器研究所有限公司		
当前申请(专利权)人(译)	汕头市超声仪器研究所有限公司		
[标]发明人	李德来 苏树钿 陈凯亮		
发明人	李德来 苏树钿 陈凯亮 曾旭锐		
IPC分类号	A61B8/08		
代理人(译)	朱明华		
外部链接	Espacenet SIPO		

摘要(译)

一种适用于甲状腺超声检测的纵向扫查装置，其特征在于包括分布式探头阵列、纵向平移座、探头阵列安装架和能够驱动纵向平移座纵向移动的扫查运动机构；分布式探头阵列包括横向排列的多个探头阵列，这多个探头阵列均安装在探头阵列安装架上，探头阵列安装架安装在纵向平移座上；扫查运动机构的动力输出端连接纵向平移座。采用本实用新型的纵向扫查装置对甲状腺进行检测，能够提高检测效率，并能完整呈现甲状腺的声像图，消除了现有技术存在的成像不完整和人为因素影响而可能导致检测结论不可靠的隐患。

