



## (12)实用新型专利

(10)授权公告号 CN 208610881 U

(45)授权公告日 2019.03.19

(21)申请号 201721790189.4

(22)申请日 2017.12.19

(73)专利权人 无锡祥生医疗科技股份有限公司

地址 214028 江苏省无锡市新吴区新区硕放工业园五期51、53号地块长江东路228号

(72)发明人 黄明进 陆坚

(74)专利代理机构 无锡市大为专利商标事务所

(普通合伙) 32104

代理人 曹祖良 刘海

(51)Int.Cl.

A61B 8/00(2006.01)

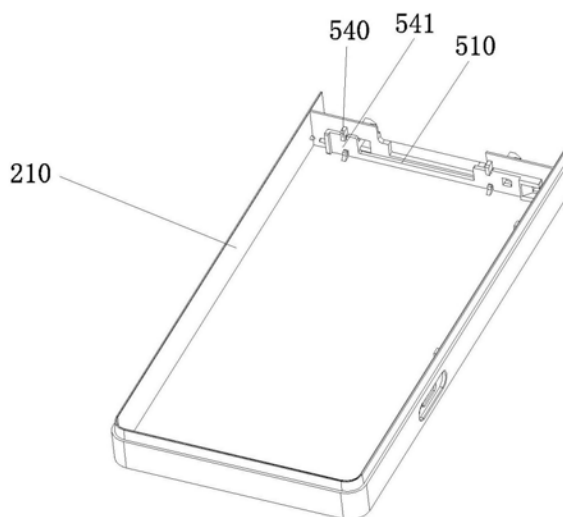
权利要求书1页 说明书4页 附图6页

### (54)实用新型名称

便携医疗超声锁紧结构及装置

### (57)摘要

本实用新型涉及一种便携医疗超声锁紧结构及装置,包括卡钩,卡钩设置于主机外壳上,卡钩在锁紧位置和解锁位置之间滑动实现探头和主机的锁紧和解锁;所述卡钩与滑动杆固定连接,滑动杆滑动设置在主机外壳内的滑动槽中;在所述滑动槽上设有用于阻挡卡钩的卡钩滑动挡片,卡钩滑动挡片上设有与滑动槽连通的开口;所述卡钩上具有能够从开口处进入滑动槽的收缩颈。本实用新型能够实现探头与主机的有效锁紧,保证探头的快速切换,并且锁紧结构安装方式简洁,尽量减少锁紧结构在超声设备内的占用空间。



1. 一种便携医疗超声锁紧结构,其特征是:包括卡钩(500),卡钩(500)设置于主机外壳(210)上,卡钩(500)在锁紧位置和解锁位置之间滑动实现探头和主机的锁紧和解锁;

所述卡钩(500)与滑动杆(510)固定连接,滑动杆(510)滑动设置在主机外壳(210)内的滑动槽中;在所述滑动槽上设有用于阻挡卡钩(500)的卡钩滑动挡片(540),卡钩滑动挡片(540)上设有与滑动槽连通的开口(541);所述滑动杆(510)上具有能够从开口(541)处进入滑动槽的收缩颈(514)。

2. 如权利要求1所述的便携医疗超声锁紧结构,其特征是:所述收缩颈(514)避开所述滑动杆(510)在解锁位置和锁紧位置之间来回运动时经过开口(541)处的运动行程段(515)。

3. 如权利要求1所述的便携医疗超声锁紧结构,其特征是:所述滑动杆(510)在解锁位置和锁紧位置之间来回运动时经过开口(541)的运动行程段(515)的宽度大于开口(541)的宽度。

4. 如权利要求1所述的便携医疗超声锁紧结构,其特征是:所述滑动槽设置于主机外壳(210)上或者设置于卡钩滑动挡片(540)上。

5. 如权利要求1-4任一项所述的便携医疗超声锁紧结构,其特征是:在所述滑动杆(510)和主机外壳(210)之间设置第一弹性件,第一弹性件向滑动杆(510)提供朝向锁紧位置的作用力。

6. 如权利要求5所述的便携医疗超声锁紧结构,其特征是:还包括解锁组件(400),解锁组件(400)向滑动杆(510)提供朝向解锁位置一侧的作用力。

7. 如权利要求6所述的便携医疗超声锁紧结构,其特征是:所述解锁组件(400)包括推杆(430),推杆(430)的一端与滑动杆(510)接触,推杆(430)的另一端与解锁部(410)连接,解锁部(410)能够带动推杆(430)移动以推动滑动杆(510)向解锁位置一侧移动。

8. 如权利要求7所述的便携医疗超声锁紧结构,其特征是:在所述推杆(430)和主机外壳(210)之间设置第二弹性件,第二弹性件用于将推杆(430)回复初始位置。

9. 如权利要求7所述的便携医疗超声锁紧结构,其特征是:在所述主机外壳(210)上设置有用于对推杆(430)进行导向的推杆导向结构和对推杆(430)移动位置进行限位的推杆限位结构。

10. 一种便携医疗超声装置,包括如权利要求1-9任一项所述的便携医疗超声锁紧结构。

## 便携医疗超声锁紧结构及装置

### 技术领域

[0001] 本实用新型涉及一种便携医疗超声锁紧结构及装置,属于超声设备技术领域。

### 背景技术

[0002] 目前,超声设备在临床诊断和治疗中的应用已经十分普及,对医生准确了解病人病情,制定医疗方案、辅助治疗做出了很大贡献,为了适应各种不同的使用环境,小型化的超声产品不断出现,并越来越受到欢迎。掌上超声设备在用时为了满足医生对病人不同部位的检查,做到一机多用,迫切需要设计一种能够切换探头的掌上超声设备。目前的掌上超声设备具有体积小、重量轻的优点,但探头切换后的锁紧问题一直是困扰业界的难题。现有技术中便携式超声设备的主机和探头切换后一般通过滑动锁紧结构来实现锁紧,滑动锁紧结构需要通过压片、螺丝等辅助零件来进行固定,安装方式较为复杂,需要占用超声设备内的空间过大。

### 发明内容

[0003] 本实用新型的目的是克服现有技术中存在的不足,提供一种便携医疗超声锁紧结构及装置,能够实现探头与主机的有效锁紧,保证探头的快速切换,并且锁紧结构安装方式简洁,尽量减少锁紧结构在超声设备内的占用空间。

[0004] 按照本实用新型提供的技术方案,所述便携医疗超声锁紧结构,包括卡钩,卡钩设置于主机外壳上,卡钩在锁紧位置和解锁位置之间滑动实现探头和主机的锁紧和解锁;

[0005] 所述卡钩与滑动杆固定连接,滑动杆滑动设置在主机外壳内的滑动槽中;在所述滑动槽上设有用于阻挡卡钩的卡钩滑动挡片,卡钩滑动挡片上设有与滑动槽连通的开口;所述滑动杆上具有能够从开口处进入滑动槽的收缩颈。

[0006] 进一步地,所述收缩颈避开所述滑动杆在解锁位置和锁紧位置之间来回运动时经过开口处的运动行程段。

[0007] 进一步地,所述滑动杆在解锁位置和锁紧位置之间来回运动时经过开口的运动行程段的宽度大于开口的宽度。

[0008] 进一步地,所述滑动槽设置于主机外壳上或者设置于卡钩滑动挡片上。

[0009] 进一步地,在所述滑动杆和主机外壳之间设置第一弹性件,第一弹性件向滑动杆提供朝向锁紧位置的作用力。

[0010] 进一步地,还包括解锁组件,解锁组件向滑动杆提供朝向解锁位置一侧的作用力。

[0011] 进一步地,所述解锁组件包括推杆,推杆的一端与滑动杆接触,推杆的另一端与解锁部连接,解锁部能够带动推杆移动以推动滑动杆向解锁位置一侧移动。

[0012] 进一步地,在所述推杆和主机外壳之间设置第二弹性件,第二弹性件用于将推杆回复初始位置。

[0013] 进一步地,在所述主机外壳上设置有用于对推杆进行导向的推杆导向结构和对推杆移动位置进行限位的推杆限位结构。

[0014] 本实用新型还提供一种便携医疗超声装置,包括上述的便携医疗超声锁紧结构。

[0015] 本实用新型所述便携医疗超声锁紧结构及装置,能够实现探头与主机的有效锁紧,保证探头的快速切换,并且锁紧结构安装方式简洁,无需另外的辅助固定结构,尽量减少锁紧结构在超声设备内的占用空间。

### 附图说明

[0016] 图1为本实用新型所述便携医疗超声锁紧结构的结构示意图。

[0017] 图2为所述锁紧结构安装瞬间的立体图。

[0018] 图3-1为所述锁紧结构安装完成状态下的立体图。

[0019] 图3-2为所述锁紧结构安装完成状态下的侧视图。

[0020] 图4-1为所述锁紧结构在锁紧状态下的立体图。

[0021] 图4-2为图4-1状态下的纵剖面示意图。

[0022] 图4-3为图4-1状态下的横剖面示意图。

[0023] 图5-1为所述锁紧结构在解锁状态下的一视角的立体图。

[0024] 图5-2为图5-1状态下的纵剖面示意图。

[0025] 图5-3为图5-1状态下的横剖面示意图。

[0026] 图5-4为所述锁紧结构在解锁状态下另一视角的立体图。

[0027] 附图标记说明:210-主机外壳、220-活动槽、400-解锁组件、410-解锁部、411-手指按槽、420-推杆弹簧、421-弹簧挡块、430-推杆、431-第一斜面、440-推杆限位块、450-推杆固定卡槽、500-卡钩、510-滑动杆、511-第一导柱、512-第二导柱、513-第二斜面、514-收缩颈、515-运动行程段、530-卡钩弹簧、540-卡钩滑动挡片、541-开口。

### 具体实施方式

[0028] 下面结合具体附图对本实用新型作进一步说明。

[0029] 如图1所示,本实用新型所述便携医疗超声锁紧结构设置在探头和主机之间,用于在切换探头后将探头和主机相对锁紧,主机包括主机外壳210,主机外壳210具有相对的头端和尾端,探头与主机外壳210的头端锁紧。所述便携医疗超声锁紧结构包括卡钩500和卡槽,卡槽设置于探头与主机的连接端,卡钩500设置于主机外壳210头端的活动槽220中,卡钩500能够在第一位置(锁紧位置)和第二位置(解锁位置)之间滑动,以实现与卡槽的锁紧和解锁。所述卡钩500的一端由活动槽220伸出主机外壳210,卡钩500的另一端位于主机外壳210内侧与滑动杆510固定连接,滑动杆510滑动设置于主机外壳210内侧,滑动杆510能够在第一位置(锁紧位置)和第二位置(解锁位置)之间滑动,以带动卡钩500移动,当滑动杆510位于锁紧位置时,卡钩500能够卡紧探头上的卡槽使探头和主机处于锁紧状态,当滑动杆510由锁紧位置向解锁位置滑动时,卡钩500与卡槽实现解锁;所述滑动杆510上可以连接一个、两个或多个卡钩500,可以根据具体情况设定,只需保证探头和主机的连接牢固,一般设置两个。具体地,在所述主机外壳210的内侧安装两组卡钩滑动挡片540,每组卡钩滑动挡片540上均设置有滑动槽,滑动杆510滑动配合在该滑动槽中,从而使锁紧结构能够简单牢固地安装在主机外壳210内部,并保证滑动杆510在解锁位置和锁紧位置之间来回滑动的稳定、不发生偏移;作为本实用新型的一个具体实施方式,所述滑动槽也可以直接设置在主机

外壳210上,在滑动槽上设置卡钩滑动挡片540以阻挡滑动杆510;进一步地,为了保证安装时的方便,在所述卡钩滑动挡片540上设置有开口541,开口541的宽度小于滑动槽;所述滑动杆510在解锁位置和锁紧位置之间来回运动时经过卡钩滑动挡片540的运动行程段515的宽度大于开口541的宽度,以避免滑动杆510在滑动槽中滑动时由开口541处滑落;另外,在所述滑动杆510上位于运行行程段515的一侧设置槽体形成收缩颈514,在安装时,滑动杆510通过收缩颈514由开口541处插入滑动槽中,保证安装过程方便、安装结构简洁,同时由于收缩颈514设置于运动行程段515一侧,滑动杆510在解锁位置和锁紧位置之间滑动时卡钩滑动挡片540不会经过收缩颈514,能够保证滑动杆510在移动过程中不会由滑动槽中滑落或发生偏移的情况。

[0030] 在本实用新型的一个具体实施方式中,所述滑动杆510在锁紧位置和解锁位置之间的滑动通过卡钩弹簧530和解锁组件400来实现,如图1所示,在所述滑动杆510的一端部设置第一导柱511,在主机外壳210上设置第二导柱512,在第一导柱511和第二导柱512上套设卡钩弹簧530,卡钩弹簧530两端分别抵住主机外壳210和滑动杆510,卡钩弹簧530向滑动杆510提供朝向锁紧位置的弹簧力;所述解锁组件400能够向滑动杆510提供向解锁位置一侧的作用力,以抵消卡钩弹簧530的弹簧力,实现解锁;如图5-4所示,所述解锁组件400包括解锁部410和推杆430,推杆430的一端与滑动杆510接触,解锁部410设置于推杆430的另一端,工作时,推动解锁部410以带动推杆430移动,由推杆430推动滑动杆510向解锁位置一侧移动;在本实用新型的一个具体实施方式中,所述推杆430与滑动杆510的接触面为平面,此时,推杆430与滑动杆510平行设置,推杆430和滑动杆510的移动方向相同,均向解锁位置一侧移动以实现解锁;在本实用新型的另一个具体实施方式中,如图4-3、图5-3所示,在所述推杆430的一端部设置第一斜面431,在滑动杆510上设置第二斜面513,第一斜面431和第二斜面513相互配合,此时,推杆430与滑动杆510呈垂直设置,推杆430由解锁部410带动移动时,第一斜面431挤压第二斜面513,使滑动杆510向解锁位置移动。

[0031] 在所述滑动杆510移动至解锁位置实现解锁后,可以由设置于滑动杆510和主机外壳210之间的卡钩弹簧530作用,推动滑动杆510回复至锁紧位置,在此过程中,滑动杆510挤压推杆430的接触面,带动推杆430和解锁部410回复至原位。进一步地,在所述推杆430上套设推杆弹簧420,推杆弹簧420一端抵住解锁部410,另一端抵住弹簧挡块421,弹簧挡块421与主机外壳210固定,推杆弹簧420能够带动推杆430和解锁部410回复原位。

[0032] 进一步地,在所述主机外壳210上设置有推杆固定卡槽450,推杆430滑动设置在推杆固定卡槽450中,以保证推杆430移动时的位置不会发生偏移。另外,在所述推杆430上设置有推杆限位块440,推杆限位块440与主机外壳210上的限位座相互配合,以限定推杆430的移动距离;如图3-1所示,所述推杆固定卡槽450可以直接设置在限位座上。

[0033] 另外,在所述拨扭410的表面设置手指按槽411,以增加手指的摩擦,便于操作人员推动推杆430以实现解锁。

[0034] 作为本实用新型的一个具体实施方式,也可以不设置解锁组件400,在所述卡槽600朝向主机的一侧槽口设置第三斜面,在卡钩500朝向探头的一侧设置第四斜面,第三斜面和第四斜面相互配合;当将探头与主机连接时,第三斜面和第四斜面相互配合并挤压第四斜面,推动卡钩500克服卡钩弹簧530的作用力使卡钩500向解锁位置一侧移动,实现解锁;在卡钩500卡入卡槽600后,卡钩500再在卡钩弹簧530的作用下回复锁紧位置。

[0035] 最后所应说明的是,以上具体实施方式仅用以说明本实用新型的技术方案而非限制,尽管参照实例对本实用新型进行了详细说明,本领域的普通技术人员应当理解,可以对本实用新型的技术方案进行修改或者等同替换,而不脱离本实用新型技术方案的精神和范围,其均应涵盖在本实用新型的权利要求范围当中。

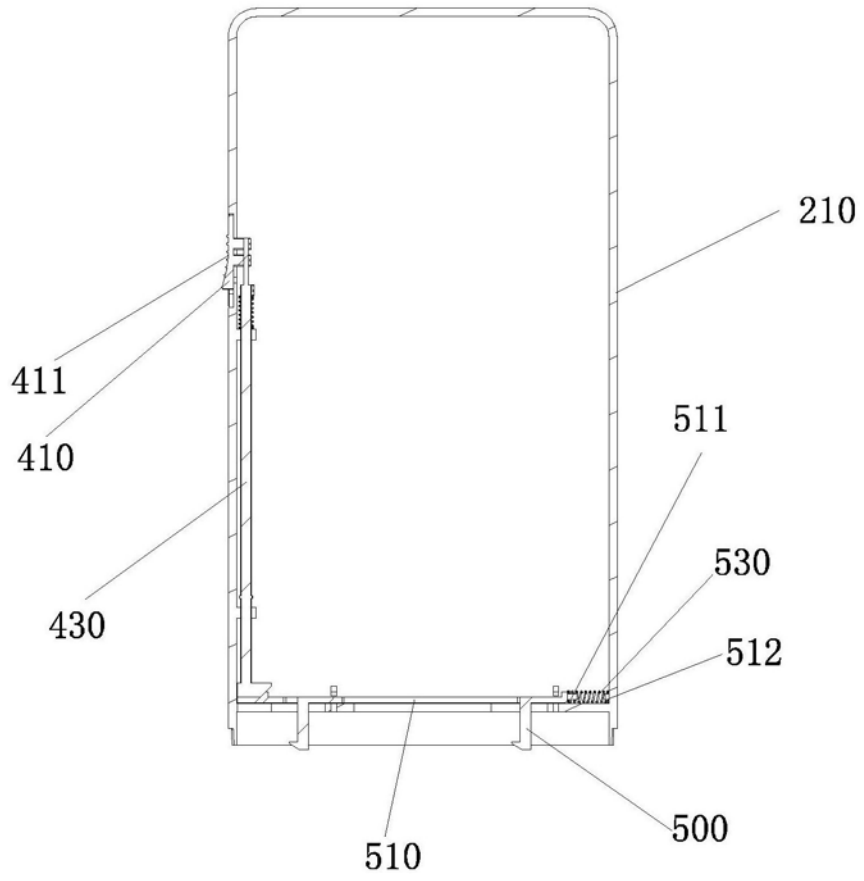


图1

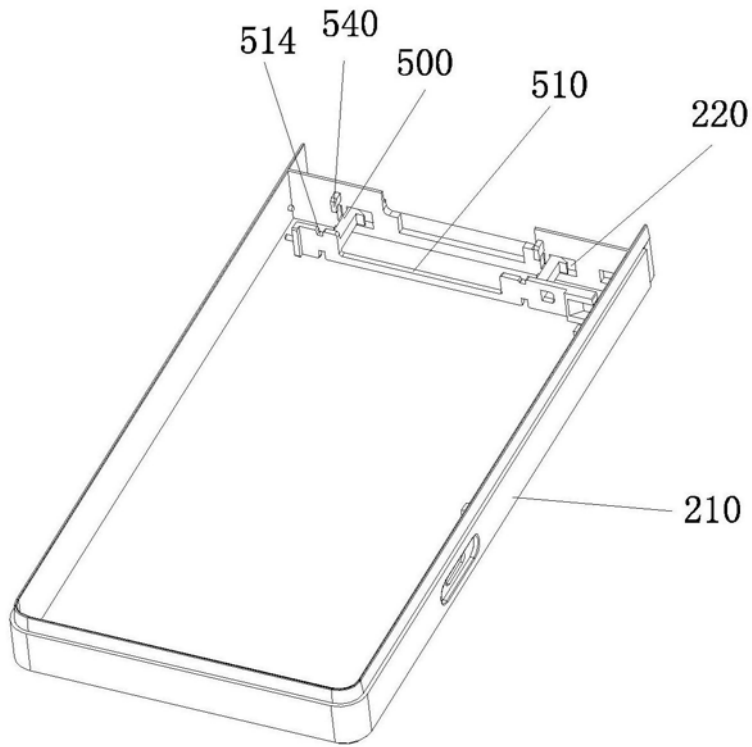


图2

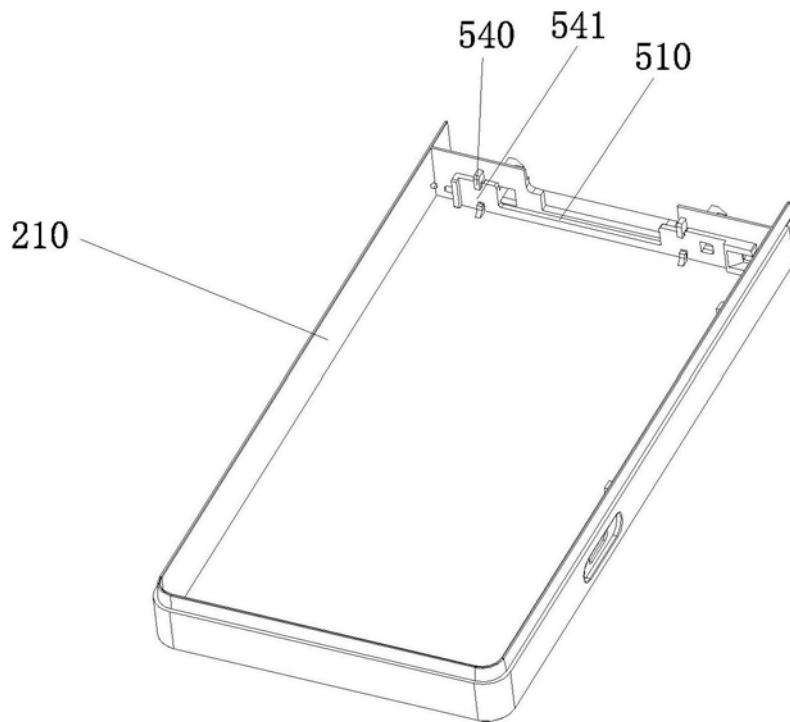


图3-1

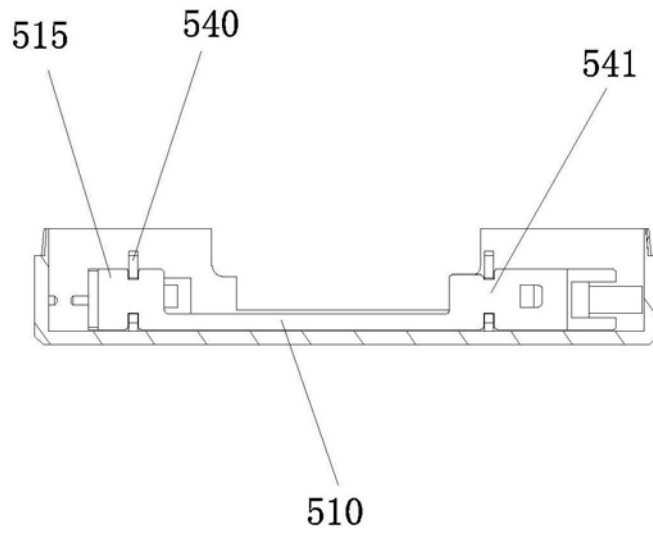


图3-2

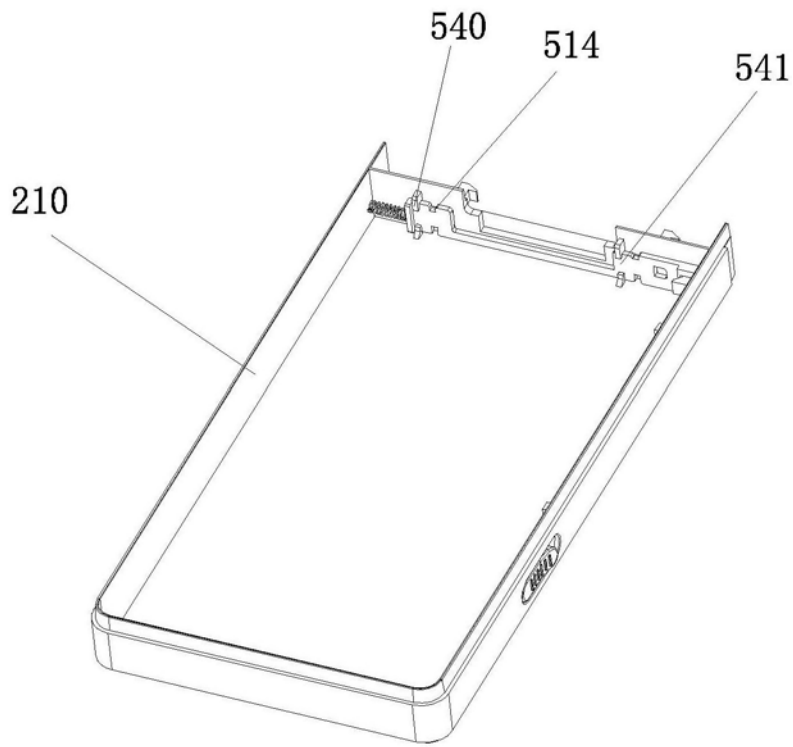


图4-1

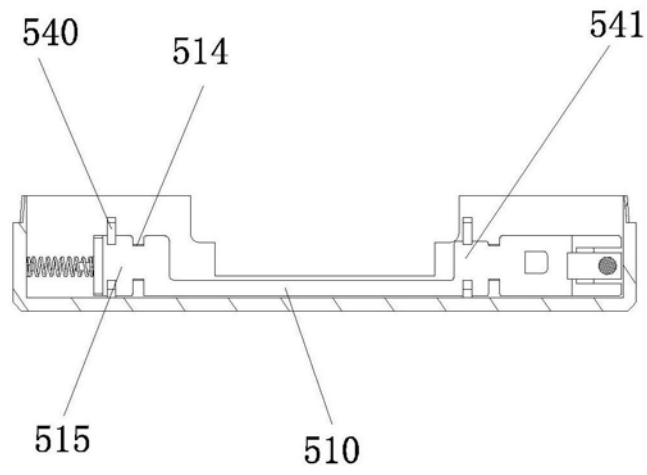


图4-2

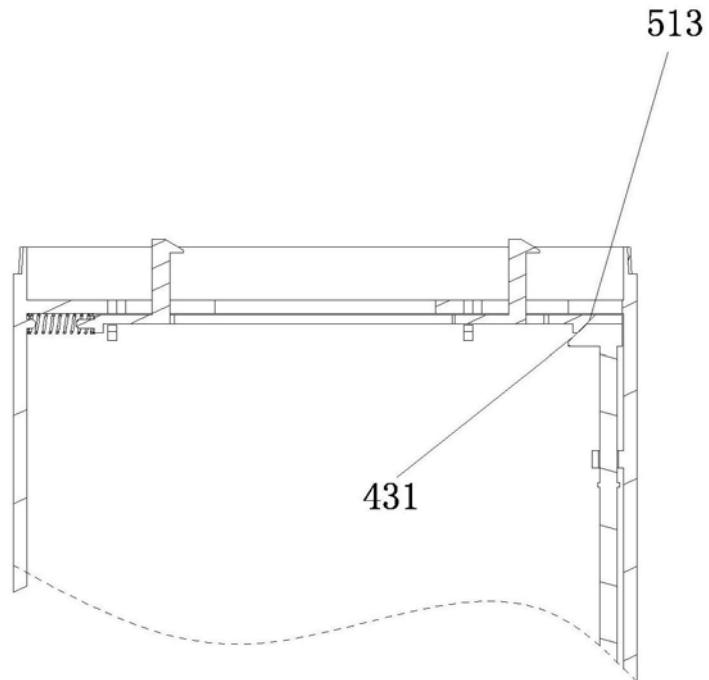


图4-3

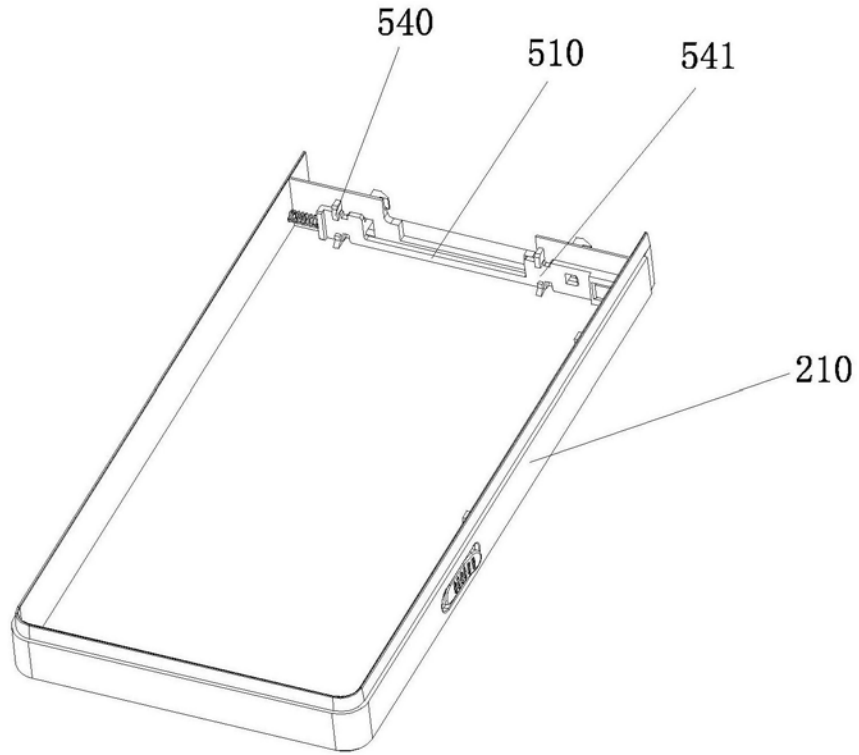


图5-1

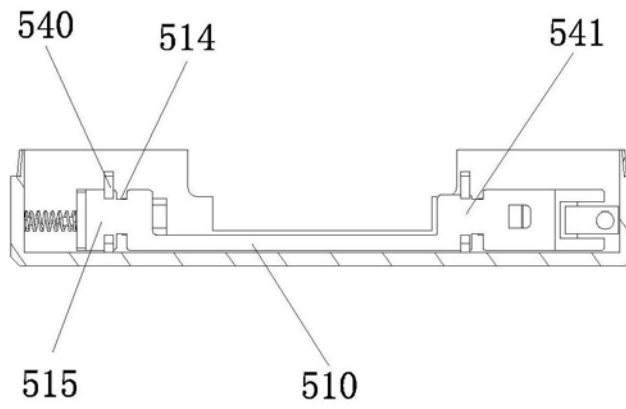


图5-2

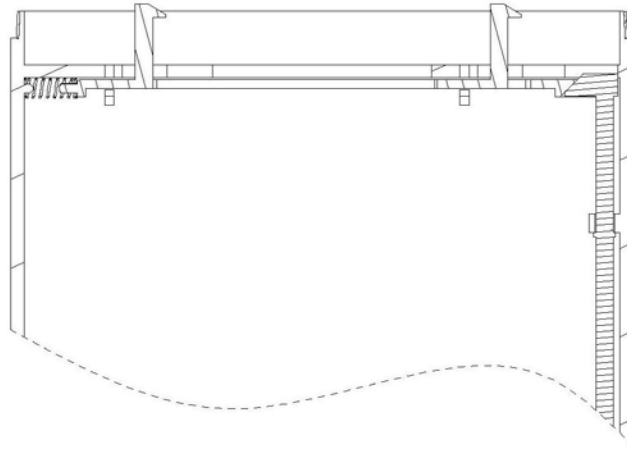


图5-3

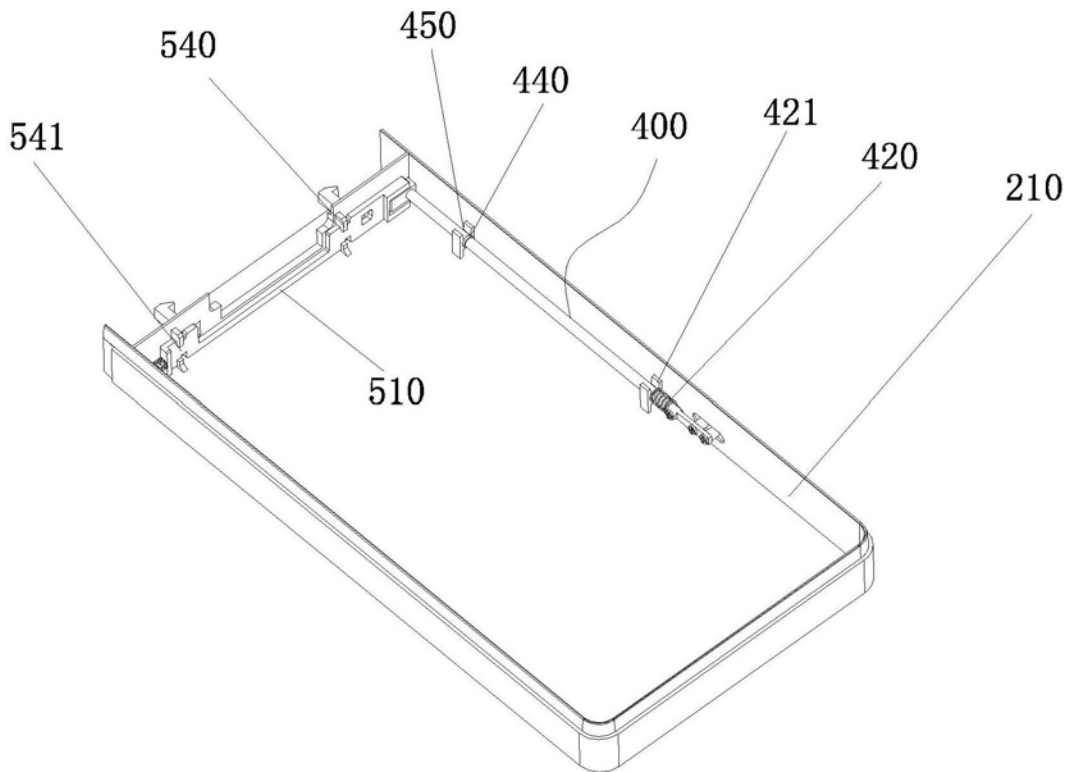


图5-4

专利名称(译)	便携医疗超声锁紧结构及装置		
公开(公告)号	<a href="#">CN208610881U</a>	公开(公告)日	2019-03-19
申请号	CN201721790189.4	申请日	2017-12-19
[标]发明人	黄明进 陆坚		
发明人	黄明进 陆坚		
IPC分类号	A61B8/00		
代理人(译)	刘海		
外部链接	<a href="#">Espacenet</a> <a href="#">SIPO</a>		

摘要(译)

本实用新型涉及一种便携医疗超声锁紧结构及装置，包括卡钩，卡钩设置于主机外壳上，卡钩在锁紧位置和解锁位置之间滑动实现探头和主机的锁紧和解锁；所述卡钩与滑动杆固定连接，滑动杆滑动设置在主机外壳内的滑动槽中；在所述滑动槽上设有用于阻挡卡钩的卡钩滑动挡片，卡钩滑动挡片上设有与滑动槽连通的开口；所述卡钩上具有能够从开口处进入滑动槽的收缩颈。本实用新型能够实现探头与主机的有效锁紧，保证探头的快速切换，并且锁紧结构安装方式简洁，尽量减少锁紧结构在超声设备内的占用空间。

