



(12)实用新型专利

(10)授权公告号 CN 206603986 U

(45)授权公告日 2017. 11. 03

(21)申请号 201621344714.5

(22)申请日 2016.12.08

(73)专利权人 首都医科大学附属北京安贞医院
地址 100029 北京市朝阳区安定门外安贞里

(72)发明人 韩建成 何怡华 杨旭 张烨
谷孝艳 邹春鹏

(74)专利代理机构 温州高翔专利事务所 33205
代理人 蔡呈胜

(51)Int.Cl.

A61M 5/152(2006.01)

A61B 8/00(2006.01)

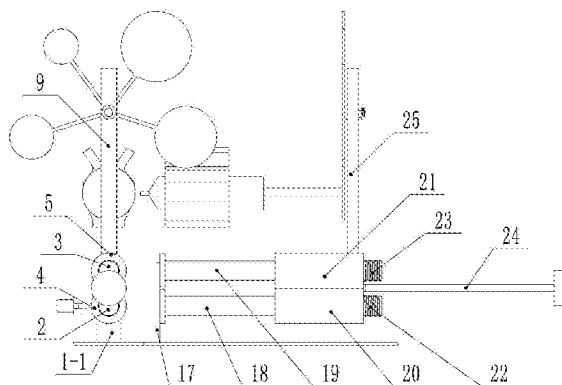
权利要求书2页 说明书5页 附图2页

(54)实用新型名称

多功能机械式的超声造影剂的双排推注装置

(57)摘要

多功能机械式的超声造影剂的双排推注装置,包括长方形的第一壳体、第一安装立板、第一下定位圆柱、第一上定位圆柱、第一下滑动套、第一上滑动套、第一下支撑弹簧、第一上支撑弹簧、第一拉杆、第一上推柱、第一左夹片、第一右夹片、第一针筒和第一锁销,包括长方形的第二壳体、第二安装立板、第二下定位圆柱、第二上定位圆柱、第二下滑动套、第二上滑动套、第二下支撑弹簧、第二上支撑弹簧、第二拉杆、第二上推柱、第二左夹片、第二右夹片、第二针筒和第二锁销,只需转动第一上活塞推盘转轴,调整到与第一针筒的活塞的大小匹配的第一上活塞推盘即可,转动第二上活塞推盘转轴,调整到与第二针筒的活塞的大小匹配的第二上活塞推盘即可。



CN 206603986 U

1. 多功能机械式的超声造影剂的双排推注装置,其特征在于:包括长方形的第一壳体(1)、第一安装立板(1-1)、第一下定位圆柱(2)、第一上定位圆柱(3)、第一下滑动套(4)、第一上滑动套(5)、第一下支撑弹簧(6)、第一上支撑弹簧(7)、第一拉杆(8)、第一上推柱(9)、第一左夹片(11)、第一右夹片(12)、第一针筒(13)和第一锁销(14),所述第一安装立板(1-1)固定安装在长方形的第一壳体(1)内,所述第一下定位圆柱(2)的前端固定安装在第一安装立板(1-1)上,所述第一上定位圆柱(3)的前端固定安装在第一安装立板(1-1)上,所述第一下定位圆柱(2)与第一上定位圆柱(3)之间具有第一夹缝(15),所述第一下滑动套(4)设在第一下定位圆柱(2)上,所述第一上滑动套(5)设在第一上定位圆柱(3)上,所述第一下滑动套(4)的顶部与第一上滑动套(5)的底部连接,所述第一拉杆(8)的前端与第一上滑动套(5)的尾部连接,所述第一拉杆(8)的后端位于长方形的第一壳体(1)外,所述第一拉杆(8)位于第一夹缝(15)中,所述第一下支撑弹簧(6)的前端固定在第一下滑动套(4)的尾部上,所述第一下支撑弹簧(6)的后端固定在第一下定位圆柱(2)的尾部上,所述第一上支撑弹簧(7)的前端固定在第一上滑动套(5)的尾部上,所述第一上支撑弹簧(7)的后端固定在第一上定位圆柱(3)的尾部上,所述第一上推柱(9)固定安装在第一上滑动套(5)上,所述长方形的第一壳体(1)上设有第一上推柱前后位移孔,所述第一上推柱(9)从第一上推柱前后位移孔中伸出,所述第一左夹片(11)与第一右夹片(12)均固定安装在长方形的第一壳体(1)的顶部上,所述第一针筒(13)安装在第一左夹片(11)与第一右夹片(12)之间,所述第一锁销(14)安装在长方形的第一壳体(1)的侧部上,所述第一锁销(14)与第一下滑动套(4)相配合,包括长方形的第二壳体(16)、第二安装立板(17)、第二下定位圆柱(18)、第二上定位圆柱(19)、第二下滑动套(20)、第二上滑动套(21)、第二下支撑弹簧(22)、第二上支撑弹簧(23)、第二拉杆(24)、第二上推柱(25)、第二左夹片(27)、第二右夹片(28)、第二针筒(29)和第二锁销(30),所述第二安装立板(17)固定安装在长方形的第二壳体(16)内,所述第二下定位圆柱(18)的前端固定安装在第二安装立板(17)上,所述第二上定位圆柱(19)的前端固定安装在第二安装立板(17)上,所述第二下定位圆柱(18)与第二上定位圆柱(19)之间具有第二夹缝(31),所述第二下滑动套(20)设在第二下定位圆柱(18)上,所述第二上滑动套(21)设在第二上定位圆柱(19)上,所述第二下滑动套(20)的顶部与第二上滑动套(21)的底部连接,所述第二拉杆(24)的前端与第二上滑动套(21)的尾部连接,所述第二拉杆(24)的后端位于长方形的第二壳体(16)外,所述第二拉杆(24)位于第二夹缝(31)中,所述第二下支撑弹簧(22)的前端固定在第二下滑动套(20)的尾部上,所述第二下支撑弹簧(22)的后端固定在第二下定位圆柱(18)的尾部上,所述第二上支撑弹簧(23)的前端固定在第二上滑动套(21)的尾部上,所述第二上支撑弹簧(23)的后端固定在第二上定位圆柱(19)的尾部上,所述第二上推柱(25)固定安装在第二上滑动套(21)上,所述长方形的第二壳体(16)上设有第二上推柱前后位移孔,所述第二上推柱(25)从第二上推柱前后位移孔中伸出,所述第二左夹片(27)与第二右夹片(28)均固定安装在长方形的第二壳体(16)的顶部上,所述第二针筒(29)安装在第二左夹片(27)与第二右夹片(28)之间,所述第二锁销(30)安装在长方形的第二壳体(16)的侧部上,所述第二锁销(30)与第二下滑动套(20)相配合,所述长方形的第二壳体(16)的前端与长方形的第一壳体(1)的右侧部固定连接,所述第一上推柱(9)上设有可转动的第一上活塞推盘转轴(1-2),所述第一上活塞推盘转轴(1-2)上设有多个逐渐增大的第一上活塞推盘(1-3),所述第一上活塞推盘(1-3)位于第一上推柱前后位移孔上方,所

述第一上活塞推盘(1-3)与第一针筒(13)的活塞相配合,所述第二上推柱(25)上设有可转动的第二上活塞推盘转轴(1-4),所述第二上活塞推盘转轴(1-4)上设有多个逐渐增大的第二上活塞推盘(1-5),所述第二上活塞推盘(1-5)位于第二上推柱前后位移孔上方,所述第二上活塞推盘(1-5)与第二针筒(29)的活塞相配合。

2. 根据权利要求1所述的多功能机械式的超声造影剂的双排推注装置,其特征在于:所述第一下定位圆柱(2)上套设有第一下缓冲垫,所述第一下缓冲垫与第一下滑动套(4)相配合,所述第一上定位圆柱(3)上套设有第一上缓冲垫,所述第一上缓冲垫与第一上滑动套(5)相配合,所述第二下定位圆柱(18)上套设有第二下缓冲垫,所述第二下缓冲垫与第二下滑动套(20)相配合,所述第二上定位圆柱(19)上套设有第二上缓冲垫,所述第二上缓冲垫与第二上滑动套(21)相配合。

3. 根据权利要求1或2所述的多功能机械式的超声造影剂的双排推注装置,其特征在于:所述第一拉杆(8)的尾部设有第一圆形拉盘,所述第二拉杆(24)的尾部设有第二圆形拉盘。

4. 根据权利要求1或2所述的多功能机械式的超声造影剂的双排推注装置,其特征在于:所述第一左夹片(11)和第一右夹片(12)均为可形变的弹性夹片,所述第二左夹片(27)和第二右夹片(28)均为可形变的弹性夹片。

5. 根据权利要求3所述的多功能机械式的超声造影剂的双排推注装置,其特征在于:所述第一左夹片(11)和第一右夹片(12)均为可形变的弹性夹片,所述第二左夹片(27)和第二右夹片(28)均为可形变的弹性夹片。

多功能机械式的超声造影剂的双排推注装置

技术领域

[0001] 本实用新型涉及多功能机械式的超声造影剂的双排推注装置。

背景技术

[0002] 超声造影检查已经是一种普及范围较广的特殊检查方法,具有重要的临床应用价值。在超声造影检查中,除了必备的具有超声造影功能超声仪器和超声造影剂外,还有一个非常重要的环节,那就是造影剂和生理盐水需要快速注入被检者周围静脉中,并使造影剂尽可能快的到达心脏,从而保证相关超声造影参数的准确性和可重复性,有助于提高诊断正确率,其不足之处在于:不具有多功能机械式的超声造影剂的双排推注装置,不能根据针筒活塞的大小进行匹配调节活塞推盘,目前在这一环节中的操作方法是手工推注超声造影剂和生理盐水,无法使超声造影剂和生理盐水快速注入被检者周围静脉中,超声造影剂无法快速达到心脏,诊断正确率偏低。

发明内容

[0003] 针对上述技术问题,本实用新型提供一种:结构简单、可根据针筒活塞的大小进行匹配调节活塞推盘、使超声造影剂和生理盐水快速注入被检者周围静脉中、诊断正确率高的多功能机械式的超声造影剂的双排推注装置。

[0004] 为解决上述技术问题,本实用新型采用以下技术方案:多功能机械式的超声造影剂的双排推注装置,包括长方形的第一壳体、第一安装立板、第一下定位圆柱、第一上定位圆柱、第一下滑动套、第一上滑动套、第一下支撑弹簧、第一上支撑弹簧、第一拉杆、第一上推柱、第一左夹片、第一右夹片、第一针筒和第一锁销,所述第一安装立板固定安装在长方形的第一壳体内,所述第一下定位圆柱的前端固定安装在第一安装立板上,所述第一上定位圆柱的前端固定安装在第一安装立板上,所述第一下定位圆柱与第一上定位圆柱之间具有第一夹缝,所述第一下滑动套设在第一下定位圆柱上,所述第一上滑动套设在第一上定位圆柱上,所述第一下滑动套的顶部与第一上滑动套的底部连接,所述第一拉杆的前端与第一上滑动套的尾部连接,所述第一拉杆的后端位于长方形的第一壳体外,所述第一拉杆位于第一夹缝中,所述第一下支撑弹簧的前端固定在第一下滑动套的尾部上,所述第一下支撑弹簧的后端固定在第一下定位圆柱的尾部上,所述第一上支撑弹簧的前端固定在第一上滑动套的尾部上,所述第一上支撑弹簧的后端固定在第一上定位圆柱的尾部上,所述第一上推柱固定安装在第一上滑动套上,所述长方形的第一壳体上设有第一上推柱前后位移孔,所述第一上推柱从第一上推柱前后位移孔中伸出,所述第一左夹片与第一右夹片均固定安装在长方形的第一壳体的顶部上,所述第一针筒安装在第一左夹片与第一右夹片之间,所述第一锁销安装在长方形的第一壳体的侧部上,所述第一锁销与第一下滑动套相配合,包括长方形的第二壳体、第二安装立板、第二下定位圆柱、第二上定位圆柱、第二下滑动套、第二上滑动套、第二下支撑弹簧、第二上支撑弹簧、第二拉杆、第二上推柱、第二左夹片、第二右夹片、第二针筒和第二锁销,所述第二安装立板固定安装在长方形的第二壳体内,所

述第二下定位圆柱的前端固定安装在第二安装立板上,所述第二上定位圆柱的前端固定安装在第二安装立板上,所述第二下定位圆柱与第二上定位圆柱之间具有第二夹缝,所述第二下滑动套设在第二下定位圆柱上,所述第二上滑动套设在第二上定位圆柱上,所述第二下滑动套的顶部与第二上滑动套的底部连接,所述第二拉杆的前端与第二上滑动套的尾部连接,所述第二拉杆的后端位于长方形的第二壳体外,所述第二拉杆位于第二夹缝中,所述第二下支撑弹簧的前端固定在第二下滑动套的尾部上,所述第二下支撑弹簧的后端固定在第二下定位圆柱的尾部上,所述第二上支撑弹簧的前端固定在第二上滑动套的尾部上,所述第二上支撑弹簧的后端固定在第二上定位圆柱的尾部上,所述第二上推柱固定安装在第二上滑动套上,所述长方形的第二壳体上设有第二上推柱前后位移孔,所述第二上推柱从第二上推柱前后位移孔中伸出,所述第二左夹片与第二右夹片均固定安装在长方形的第二壳体的顶部上,所述第二针筒安装在第二左夹片与第二右夹片之间,所述第二锁销安装在长方形的第二壳体的侧部上,所述第二锁销与第二下滑动套相配合,所述长方形的第二壳体的前端与长方形的第一壳体的右侧部固定连接,所述第一上推柱上设有可转动的第一上活塞推盘转轴,所述第一上活塞推盘转轴上设有多个逐渐增大的第一上活塞推盘,所述第一上活塞推盘位于第一上推柱前后位移孔上方,所述第一上活塞推盘与第一针筒的活塞相配合,所述第二上推柱上设有可转动的第二上活塞推盘转轴,所述第二上活塞推盘转轴上设有多个逐渐增大的第二上活塞推盘,所述第二上活塞推盘位于第二上推柱前后位移孔上方,所述第二上活塞推盘与第二针筒的活塞相配合。

[0005] 本实用新型提供的多功能机械式的超声造影剂的双排推注装置的有益效果是:由于包括长方形的第一壳体、第一安装立板、第一下定位圆柱、第一上定位圆柱、第一下滑动套、第一上滑动套、第一下支撑弹簧、第一上支撑弹簧、第一拉杆、第一上推柱、第一左夹片、第一右夹片、第一针筒和第一锁销,所述第一安装立板固定安装在长方形的第一壳体内,所述第一下定位圆柱的前端固定安装在第一安装立板上,所述第一上定位圆柱的前端固定安装在第一安装立板上,所述第一下定位圆柱与第一上定位圆柱之间具有第一夹缝,所述第一下滑动套设在第一下定位圆柱上,所述第一上滑动套设在第一上定位圆柱上,所述第一下滑动套的顶部与第一上滑动套的底部连接,所述第一拉杆的前端与第一上滑动套的尾部连接,所述第一拉杆的后端位于长方形的第一壳体外,所述第一拉杆位于第一夹缝中,所述第一下支撑弹簧的前端固定在第一下滑动套的尾部上,所述第一下支撑弹簧的后端固定在第一下定位圆柱的尾部上,所述第一上支撑弹簧的前端固定在第一上滑动套的尾部上,所述第一上支撑弹簧的后端固定在第一上定位圆柱的尾部上,所述第一上推柱固定安装在第一上滑动套上,所述长方形的第一壳体上设有第一上推柱前后位移孔,所述第一上推柱从第一上推柱前后位移孔中伸出,所述第一左夹片与第一右夹片均固定安装在长方形的第一壳体的顶部上,所述第一针筒安装在第一左夹片与第一右夹片之间,所述第一锁销安装在长方形的第一壳体的侧部上,所述第一锁销与第一下滑动套相配合,包括长方形的第二壳体、第二安装立板、第二下定位圆柱、第二上定位圆柱、第二下滑动套、第二上滑动套、第二下支撑弹簧、第二上支撑弹簧、第二拉杆、第二上推柱、第二左夹片、第二右夹片、第二针筒和第二锁销,所述第二安装立板固定安装在长方形的第二壳体内,所述第二下定位圆柱的前端固定安装在第二安装立板上,所述第二上定位圆柱的前端固定安装在第二安装立板上,所述第二下定位圆柱与第二上定位圆柱之间具有第二夹缝,所述第二下滑动套设在第

二下定位圆柱上,所述第二上滑动套设在第二上定位圆柱上,所述第二下滑动套的顶部与第二上滑动套的底部连接,所述第二拉杆的前端与第二上滑动套的尾部连接,所述第二拉杆的后端位于长方形的第二壳体外,所述第二拉杆位于第二夹缝中,所述第二下支撑弹簧的前端固定在第二下滑动套的尾部上,所述第二下支撑弹簧的后端固定在第二下定位圆柱的尾部上,所述第二上支撑弹簧的前端固定在第二上滑动套的尾部上,所述第二上支撑弹簧的后端固定在第二上定位圆柱的尾部上,所述第二上推柱固定安装在第二上滑动套上,所述长方形的第二壳体上设有第二上推柱前后位移孔,所述第二上推柱从第二上推柱前后位移孔中伸出,所述第二左夹片与第二右夹片均固定安装在长方形的第二壳体的顶部上,所述第二针筒安装在第二左夹片与第二右夹片之间,所述第二锁销安装在长方形的第二壳体的侧部上,所述第二锁销与第二下滑动套相配合,所述长方形的第二壳体的前端与长方形的第一壳体的右侧部固定连接,所述第一上推柱上设有可转动的第一上活塞推盘转轴,所述第一上活塞推盘转轴上设有多个逐渐增大的第一上活塞推盘,所述第一上活塞推盘位于第一上推柱前后位移孔上方,所述第一上活塞推盘与第一针筒的活塞相配合,所述第二上推柱上设有可转动的第二上活塞推盘转轴,所述第二上活塞推盘转轴上设有多个逐渐增大的第二上活塞推盘,所述第二上活塞推盘位于第二上推柱前后位移孔上方,所述第二上活塞推盘与第二针筒的活塞相配合,

[0006] 因此在使用时,第一针筒先抽取好超声造影剂,第二针筒先抽取好生理盐水,并将第一针筒和第二针筒安装好,然后将第一锁销拉开,第一下滑动套被解除锁止,第一上滑动套与第一下滑动套分别在第一上支撑弹簧和第一下支撑弹簧的作用下快速向前移动,从而带动第一上推柱快速向前移动,第一上推柱带动第一上活塞推盘快速向前移动,第一上活塞推盘带动第一针筒的活塞快速向前移动,使得将第一针筒内的超声造影剂快速注入被检者周围静脉中,接着将第二锁销拉开,第二下滑动套被解除锁止,第二上滑动套与第二下滑动套分别在第二上支撑弹簧和第二下支撑弹簧的作用下快速向前移动,从而带动第二上推柱快速向前移动,第二上推柱带动第二上活塞推盘快速向前移动,第二上活塞推盘带动第二针筒的活塞快速向前移动,使得将第二针筒内的生理盐水快速注入被检者周围静脉中,大大提高了诊断正确率,需要根据第一针筒的活塞的大小进行匹配调节时,只需转动第一上活塞推盘转轴,调整到与第一针筒的活塞的大小匹配的第一上活塞推盘即可,需要根据第二针筒的活塞的大小进行匹配调节时,只需转动第二上活塞推盘转轴,调整到与第二针筒的活塞的大小匹配的第二上活塞推盘即可。

[0007] 进一步地,所述第一下定位圆柱上套设有第一下缓冲垫,所述第一下缓冲垫与第一下滑动套相配合,所述第一上定位圆柱上套设有第一上缓冲垫,所述第一上缓冲垫与第一上滑动套相配合,所述第二下定位圆柱上套设有第二下缓冲垫,所述第二下缓冲垫与第二下滑动套相配合,所述第二上定位圆柱上套设有第二上缓冲垫,所述第二上缓冲垫与第二上滑动套相配合,使得第一下滑动套与第一上滑动套的头部是分别撞击在第一下缓冲垫和第一上缓冲垫上的,避免直接撞击在第一安装立板上,使得第二下滑动套与第二上滑动套的头部是分别撞击在第二下缓冲垫和第二上缓冲垫上的,避免直接撞击在第二安装立板上,从而可以减少噪音,不易损坏,使用更加长久。

[0008] 进一步地,所述第一拉杆的尾部设有第一圆形拉盘,所述第二拉杆的尾部设有第二圆形拉盘,使得拉动第一拉杆和第二拉杆时更加省力。

[0009] 进一步地,所述第一左夹片和第一右夹片均为可形变的弹性夹片,所述第二左夹片和第二右夹片均为可形变的弹性夹片,使得安放第一针筒和第二针筒时更加方便,第一针筒和第二针筒安装的更加牢固。

[0010] 下面结合附图和具体实施方式对本实用新型作进一步的描述。

附图说明

[0011] 图1是本实用新型提供的多功能机械式的超声造影剂的双排推注装置的内部结构示意图之一;

[0012] 图2是本实用新型提供的多功能机械式的超声造影剂的双排推注装置的结构示意图;

[0013] 图3是本实用新型提供的多功能机械式的超声造影剂的双排推注装置的内部结构示意图之二。

具体实施方式

[0014] 如图1、图2和图3所示,本实用新型提供的多功能机械式的超声造影剂的双排推注装置的实施例,包括长方形的第一壳体1、第一安装立板1-1、第一下定位圆柱2、第一上定位圆柱3、第一下滑动套4、第一上滑动套5、第一下支撑弹簧6、第一上支撑弹簧7、第一拉杆8、第一上推柱9、第一左夹片11、第一右夹片12、第一针筒13和第一锁销14,所述第一安装立板1-1固定安装在长方形的第一壳体1内,所述第一下定位圆柱2的前端固定安装在第一安装立板1-1上,所述第一上定位圆柱3的前端固定安装在第一安装立板1-1上,所述第一下定位圆柱2与第一上定位圆柱3之间具有第一夹缝15,所述第一下滑动套4设在第一下定位圆柱2上,所述第一上滑动套5设在第一上定位圆柱3上,所述第一下滑动套4的顶部与第一上滑动套5的底部连接,所述第一拉杆8的前端与第一上滑动套5的尾部连接,所述第一拉杆8的后端位于长方形的第一壳体1外,所述第一拉杆8位于第一夹缝15中,所述第一下支撑弹簧6的前端固定在第一下滑动套4的尾部上,所述第一下支撑弹簧6的后端固定在第一下定位圆柱2的尾部上,所述第一上支撑弹簧7的前端固定在第一上滑动套5的尾部上,所述第一上支撑弹簧7的后端固定在第一上定位圆柱3的尾部上,所述第一上推柱9固定安装在第一上滑动套5上,所述长方形的第一壳体1上设有第一上推柱前后位移孔,所述第一上推柱9从第一上推柱前后位移孔中伸出,所述第一左夹片11与第一右夹片12均固定安装在长方形的第一壳体1的顶部上,所述第一针筒13安装在第一左夹片11与第一右夹片12之间,所述第一锁销14安装在长方形的第一壳体1的侧部上,所述第一锁销14与第一下滑动套4相配合,包括长方形的第二壳体16、第二安装立板17、第二下定位圆柱18、第二上定位圆柱19、第二下滑动套20、第二上滑动套21、第二下支撑弹簧22、第二上支撑弹簧23、第二拉杆24、第二上推柱25、第二左夹片27、第二右夹片28、第二针筒29和第二锁销30,所述第二安装立板17固定安装在长方形的第二壳体16内,所述第二下定位圆柱18的前端固定安装在第二安装立板17上,所述第二上定位圆柱19的前端固定安装在第二安装立板17上,所述第二下定位圆柱18与第二上定位圆柱19之间具有第二夹缝31,所述第二下滑动套20设在第二下定位圆柱18上,所述第二上滑动套21设在第二上定位圆柱19上,所述第二下滑动套20的顶部与第二上滑动套21的底部连接,所述第二拉杆24的前端与第二上滑动套21的尾部连接,所述第二拉杆24的后

端位于长方形的第二壳体16外,所述第二拉杆24位于第二夹缝31中,所述第二下支撑弹簧22的前端固定在第二下滑动套20的尾部上,所述第二下支撑弹簧22的后端固定在第二下定位圆柱18的尾部上,所述第二上支撑弹簧23的前端固定在第二上滑动套21的尾部上,所述第二上支撑弹簧23的后端固定在第二上定位圆柱19的尾部上,所述第二上推柱25固定安装在第二上滑动套21上,所述长方形的第二壳体16上设有第二上推柱前后位移孔,所述第二上推柱25从第二上推柱前后位移孔中伸出,所述第二左夹片27与第二右夹片28均固定安装在长方形的第二壳体16的顶部上,所述第二针筒29安装在第二左夹片27与第二右夹片28之间,所述第二锁销30安装在长方形的第二壳体16的侧部上,所述第二锁销30与第二下滑动套20相配合,所述长方形的第二壳体16的前端与长方形的第一壳体1的右侧部固定连接,所述第一上推柱9上设有可转动的第一上活塞推盘转轴1-2,所述第一上活塞推盘转轴1-2上设有多个逐渐增大的第一上活塞推盘1-3,所述第一上活塞推盘1-3位于第一上推柱前后位移孔上方,所述第一上活塞推盘1-3与第一针筒13的活塞相配合,所述第二上推柱25上设有可转动的第二上活塞推盘转轴1-4,所述第二上活塞推盘转轴1-4上设有多个逐渐增大的第二上活塞推盘1-5,所述第二上活塞推盘1-5位于第二上推柱前后位移孔上方,所述第二上活塞推盘1-5与第二针筒29的活塞相配合,所述第一下定位圆柱2上套设有第一下缓冲垫,所述第一下缓冲垫与第一下滑动套4相配合,所述第一上定位圆柱3上套设有第一上缓冲垫,所述第一上缓冲垫与第一上滑动套5相配合,所述第二下定位圆柱18上套设有第二下缓冲垫,所述第二下缓冲垫与第二下滑动套20相配合,所述第二上定位圆柱19上套设有第二上缓冲垫,所述第二上缓冲垫与第二上滑动套21相配合,所述第一拉杆8的尾部设有第一圆形拉盘,所述第二拉杆24的尾部设有第二圆形拉盘,所述第一左夹片11和第一右夹片12均为可形变的弹性夹片,所述第二左夹片27和第二右夹片28均为可形变的弹性夹片。

[0015] 根据需要,在本文中公开了本实用新型的详细实施例,但应了解所公开的实施例只是示范本实用新型,本实用新型可以有不同和替代形式实施。附图未必按照比例绘制。因此,本文所公开的具体结构和功能细节不应被理解为具有限制意义,而是仅作为代表性基础以教导本领域技术人员采用实施本实用新型。基于本实用新型中的实施例,本领域普通技术人员在没有作出创造性劳动前提下所获得的所有其他实施例,都属于本实用新型保护的范围。

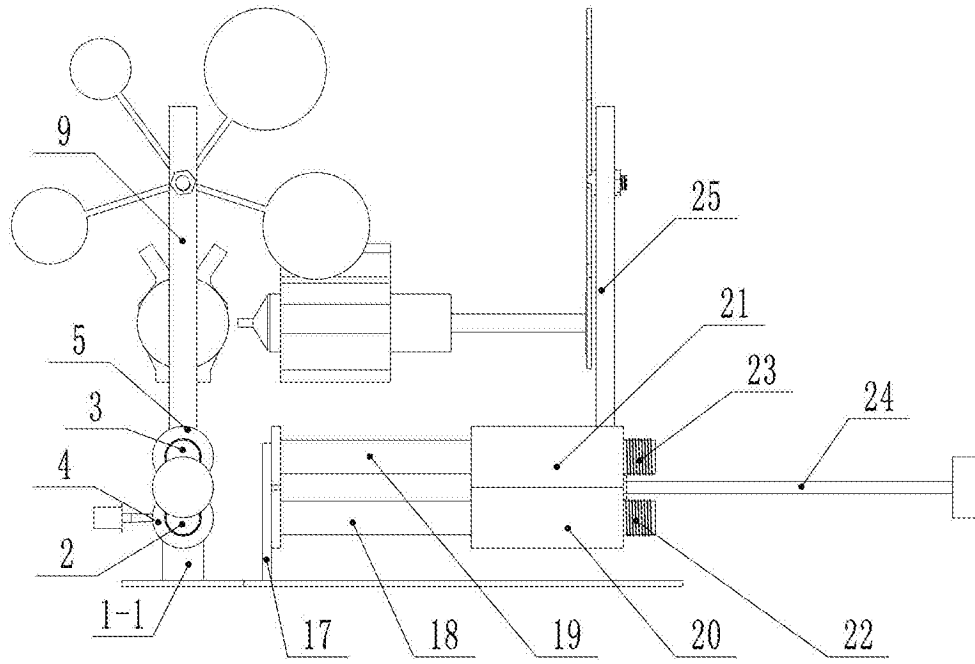


图1

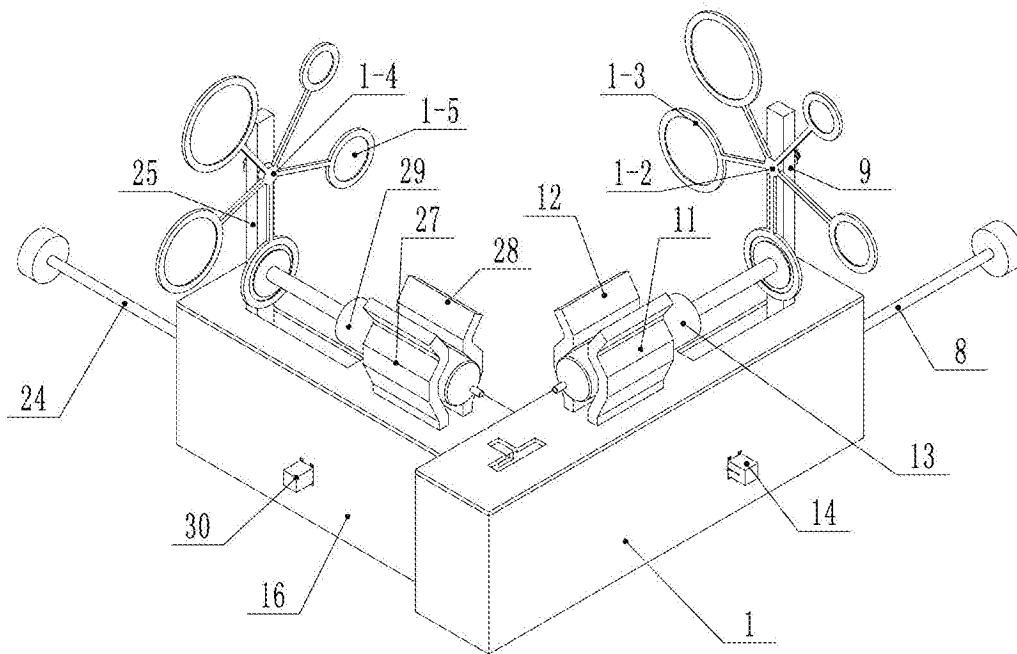


图2

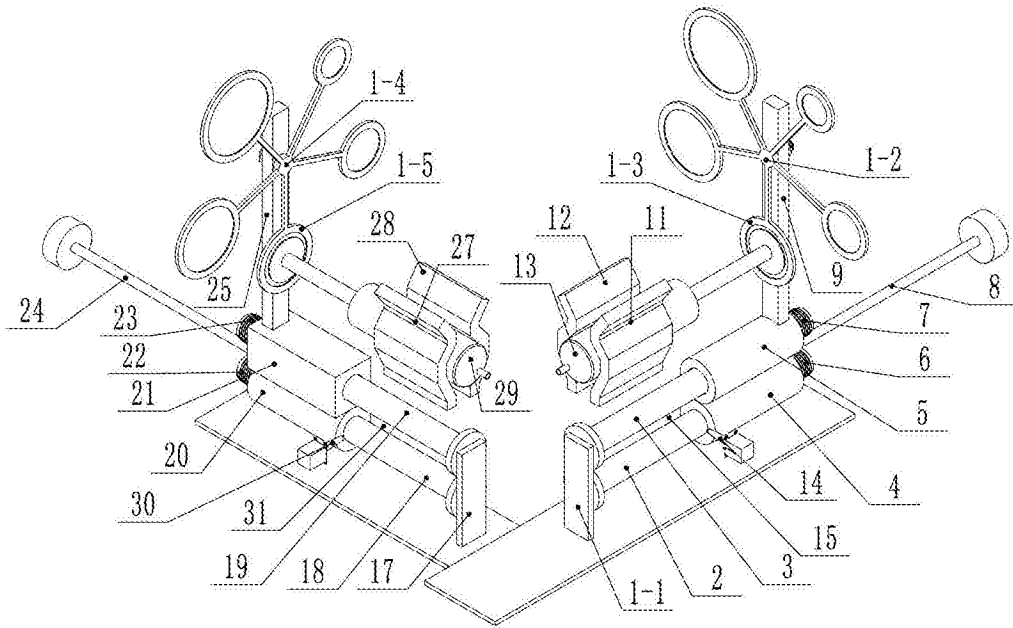


图3

专利名称(译)	多功能机械式的超声造影剂的双排推注装置		
公开(公告)号	CN206603986U	公开(公告)日	2017-11-03
申请号	CN201621344714.5	申请日	2016-12-08
[标]申请(专利权)人(译)	首都医科大学附属北京安贞医院		
申请(专利权)人(译)	首都医科大学附属北京安贞医院		
当前申请(专利权)人(译)	首都医科大学附属北京安贞医院		
[标]发明人	韩建成 何怡华 杨旭 张烨 谷孝艳 邹春鹏		
发明人	韩建成 何怡华 杨旭 张烨 谷孝艳 邹春鹏		
IPC分类号	A61M5/152 A61B8/00		
外部链接	Espacenet SIPO		

摘要(译)

多功能机械式的超声造影剂的双排推注装置，包括长方形的第一壳体、第一安装立板、第一下定位圆柱、第一上定位圆柱、第一下滑动套、第一上滑动套、第一下支撑弹簧、第一上支撑弹簧、第一拉杆、第一上推柱、第一左夹片、第一右夹片、第一针筒和第一锁销，包括长方形的第二壳体、第二安装立板、第二下定位圆柱、第二上定位圆柱、第二下滑动套、第二上滑动套、第二下支撑弹簧、第二上支撑弹簧、第二拉杆、第二上推柱、第二左夹片、第二右夹片、第二针筒和第二锁销，只需转动第一上活塞推盘转轴，调整到与第一针筒的活塞的大小匹配的第一上活塞推盘即可，转动第二上活塞推盘转轴，调整到与第二针筒的活塞的大小匹配的第二上活塞推盘即可。

