



(12)实用新型专利

(10)授权公告号 CN 206303911 U

(45)授权公告日 2017.07.07

(21)申请号 201620820271.6

(22)申请日 2016.07.28

(73)专利权人 邓莉

地址 532100 广西壮族自治区崇左市扶绥县妇幼保健院

专利权人 张秀英 符蓝芳 何利妮
曾荣芳 阳吉利

(72)发明人 邓莉 张秀英 符蓝芳 何利妮
曾荣芳 阳吉利

(74)专利代理机构 北京华仁联合知识产权代理有限公司 11588

代理人 彭淋

(51)Int.Cl.

A61B 8/00(2006.01)

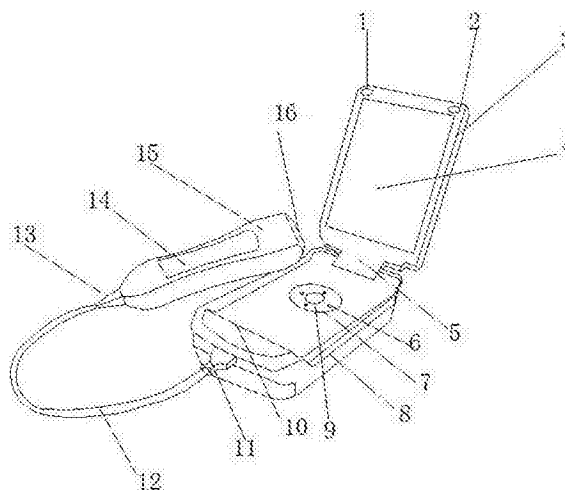
权利要求书1页 说明书2页 附图1页

(54)实用新型名称

一种数字显示的手持微型B超检查仪

(57)摘要

本实用新型公开了一种数字显示的手持微型B超检查仪,其结构包括第一减震保护装置、第二减震保护装置、固定框、数字显示器、转动装置、按键、操控区域、底框固定装置、确定按键、传送转换器、USB数据端口、数据线、固定保护装置、感应开关、超声波发生装置、检查口,所述第一减震保护装置、第二减震保护装置和固定框固定连接,所述操控区域设有按键和确定按键,所述底框固定装置上设有操控区域、传送转换器,所述USB数据端口、和数据线固定连接,所述数据线和固定保护装置固定连接,所述超声波发生装置上设有感应开关、检查口,够小型便携,有独特的小型检测装置,够实用。



1. 一种数字显示的手持微型B超检查仪,其特征在于:其结构包括第一减震保护装置(1)、第二减震保护装置(2)、固定框(3)、数字显示器(4)、转动装置(5)、按键(6)、操控区域(7)、底框固定装置(8)、确定按键(9)、传送转换器(10)、USB数据端口(11)、数据线(12)、固定保护装置(13)、感应开关(14)、超声波发生装置(15)、检查口(16),所述第一减震保护装置(1)、第二减震保护装置(2)和固定框(3)固定连接,所述操控区域(7)设有按键(6)和确定按键(9),所述底框固定装置(8)上设有操控区域(7)、传送转换器(10),所述USB数据端口(11)、和数据线(12)固定连接,所述数据线(12)和固定保护装置(13)固定连接,所述超声波发生装置(15)上设有感应开关(14)、检查口(16)。

2. 根据权利要求1所述的一种数字显示的手持微型B超检查仪,其特征在于:所述固定框(3)上设有数字显示器(4)。

3. 根据权利要求1所述的一种数字显示的手持微型B超检查仪,其特征在于:所述固定框(3)下设有转动装置(5)。

一种数字显示的手持微型B超检查仪

技术领域

[0001] 本实用新型是一种数字显示的手持微型B超检查仪,属于医疗检测领域。

背景技术

[0002] 三维彩超是立体动态显示的彩色多普勒超声诊断仪,能直观、立体显示人体器官的三维结构及动态、实时地观察立体结构:

[0003] 现有技术公开了申请号为:CN201520787798.9的一种新型妇科双显B超检查仪,本实用新型的技术方案是:包括底部支撑箱,其特征是在底部支撑箱下侧设置有加固层,加固层下侧设置有支撑腿,滑轮连接腿下侧设置有移动滑轮,底部支撑箱左侧设置有电源线接口,电源线接口内设置有电源导线,电源导线上侧设置有电源插头,底部支撑箱上侧设置有设备支撑臂,设备支撑臂上侧设置有控制箱连接座,控制箱连接座上侧设置有B超控制箱,B超控制箱右侧设置有设备接线口,设备接线口内设置有超声连接线,超声连接线上侧设置有超声扫描器,但是不够小型便携,没有独特的小型检测装置,不够实用。

实用新型内容

[0004] 针对现有技术存在的不足,本实用新型目的是提供一种数字显示的手持微型B超检查仪,以解决不够小型便携,没有独特的小型检测装置,不够实用。

[0005] 为了实现上述目的,本实用新型是通过如下的技术方案来实现:一种数字显示的手持微型B超检查仪:其结构包括第一减震保护装置、第二减震保护装置、固定框、数字显示器、转动装置、按键、操控区域、底框固定装置、确定按键、传送转换器、USB数据端口、数据线、固定保护装置、感应开关、超声波发生装置、检查口,所述第一减震保护装置、第二减震保护装置和固定框固定连接,所述操控区域设有按键和确定按键,所述底框固定装置上设有操控区域、传送转换器,所述USB数据端口、和数据线固定连接,所述数据线和固定保护装置固定连接,所述超声波发生装置上设有感应开关、检查口。

[0006] 进一步地,所述固定框上设有数字显示器。

[0007] 进一步地,所述固定框下设有转动装置。

[0008] 本实用新型的有益效果,通过所述第一减震保护装置、第二减震保护装置和固定框固定连接,所述操控区域设有按键和确定按键,所述底框固定装置上设有操控区域、传送转换器,所述USB数据端口、和数据线固定连接,所述数据线和固定保护装置固定连接,所述超声波发生装置上设有感应开关、检查口,所述固定框上设有数字显示器,所述固定框下设有转动装置,配合使用,可以带来比较方便的使用体验,小型便携,有独特的小型检测装置,够实用。

附图说明

[0009] 通过阅读参照以下附图对非限制性实施例所作的详细描述,本实用新型的其它特征、目的和优点将会变得更明显:

[0010] 图1为本实用新型一种数字显示的手持微型B超检查仪的结构示意图；

[0011] 图中：1-第一减震保护装置、2-第二减震保护装置、3-固定框、4-数字显示器、5-转动装置、6-按键、7-操控区域、8-底框固定装置、9-确定按键、10-传送转换器、11-USB数据端口、12-数据线、13-固定保护装置、14-感应开关、15-超声波发生装置、16-检查口。

具体实施方式

[0012] 为使本实用新型实现的技术手段、创作特征、达成目的与功效易于明白了解，下面结合具体实施方式，进一步阐述本实用新型。

[0013] 请参阅图1，本实用新型提供一种技术方案：一种数字显示的手持微型B超检查仪：其结构包括第一减震保护装置1、第二减震保护装置2、固定框3、数字显示器4、转动装置5、按键6、操控区域7、底框固定装置8、确定按键9、传送转换器10、USB数据端口11、数据线12、固定保护装置13、感应开关14、超声波发生装置15、检查口16，所述第一减震保护装置1、第二减震保护装置2和固定框3固定连接，所述操控区域7设有按键6和确定按键9，所述底框固定装置8上设有操控区域7、传送转换器10，所述USB数据端口11、和数据线12固定连接，所述数据线12和固定保护装置13固定连接，所述超声波发生装置15上设有感应开关14、检查口16，所述固定框3上设有数字显示器4，所述固定框3下设有转动装置5。

[0014] 在进行使用时，通过所述第一减震保护装置1、第二减震保护装置2和固定框3固定连接，所述操控区域7设有按键6和确定按键9，所述底框固定装置8上设有操控区域7、传送转换器10，所述USB数据端口11、和数据线12固定连接，所述数据线12和固定保护装置13固定连接，所述超声波发生装置15上设有感应开关14、检查口16，所述固定框3上设有数字显示器4，所述固定框3下设有转动装置5，配合使用，可以带来比较方便的使用体验，小型便携，有独特的小型检测装置，够实用。

[0015] 以上显示和描述了本实用新型的基本原理和主要特征和本实用新型的优点，对于本领域技术人员而言，显然本实用新型不限于上述示范性实施例的细节，而且在不背离本实用新型的精神或基本特征的情况下，能够以其他的具体形式实现本实用新型。因此，无论从哪一点来看，均应将实施例看作是示范性的，而且是非限制性的，本实用新型的范围由所附权利要求而不是上述说明限定，因此旨在将落在权利要求的等同要件的含义和范围内的所有变化囊括在本实用新型内。不应将权利要求中的任何附图标记视为限制所涉及的权利要求。

[0016] 此外，应当理解，虽然本说明书按照实施方式加以描述，但并非每个实施方式仅包含一个独立的技术方案，说明书的这种叙述方式仅仅是为清楚起见，本领域技术人员应当将说明书作为一个整体，各实施例中的技术方案也可以经适当组合，形成本领域技术人员可以理解的其他实施方式。

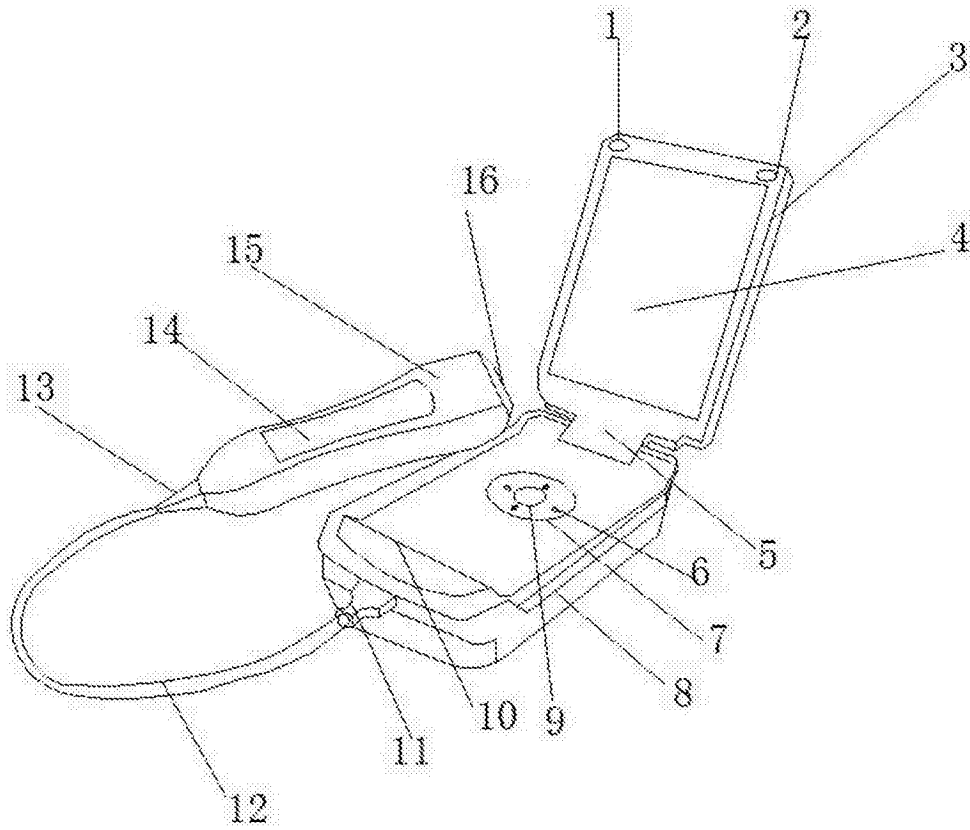


图1

专利名称(译)	一种数字显示的手持微型B超检查仪		
公开(公告)号	CN206303911U	公开(公告)日	2017-07-07
申请号	CN201620820271.6	申请日	2016-07-28
[标]申请(专利权)人(译)	邓莉 张秀英		
申请(专利权)人(译)	邓莉 张秀英		
当前申请(专利权)人(译)	邓莉 张秀英		
[标]发明人	邓莉 张秀英 符蓝芳 何利妮 曾荣芳 阳吉利		
发明人	邓莉 张秀英 符蓝芳 何利妮 曾荣芳 阳吉利		
IPC分类号	A61B8/00		
外部链接	Espacenet SIPO		

摘要(译)

本实用新型公开了一种数字显示的手持微型B超检查仪,其结构包括第一减震保护装置、第二减震保护装置、固定框、数字显示器、转动装置、按键、操控区域、底框固定装置、确定按键、传送转换器、USB数据端口、数据线、固定保护装置、感应开关、超声波发生装置、检查口,所述第一减震保护装置、第二减震保护装置和固定框固定连接,所述操控区域设有按键和确定按键,所述底框固定装置上设有操控区域、传送转换器,所述USB数据端口、和数据线固定连接,所述数据线和固定保护装置固定连接,所述超声波发生装置上设有感应开关、检查口,够小型便携,有独特的小型检测装置,够实用。

