



# (12)实用新型专利

(10)授权公告号 CN 206120351 U

(45)授权公告日 2017.04.26

(21)申请号 201620891385.X

(22)申请日 2016.08.10

(73)专利权人 肖爱美

地址 272199 山东省济宁市兖州区文化西路57号兖州中医院

(72)发明人 肖爱美

(51)Int.Cl.

A61B 8/00(2006.01)

A61M 35/00(2006.01)

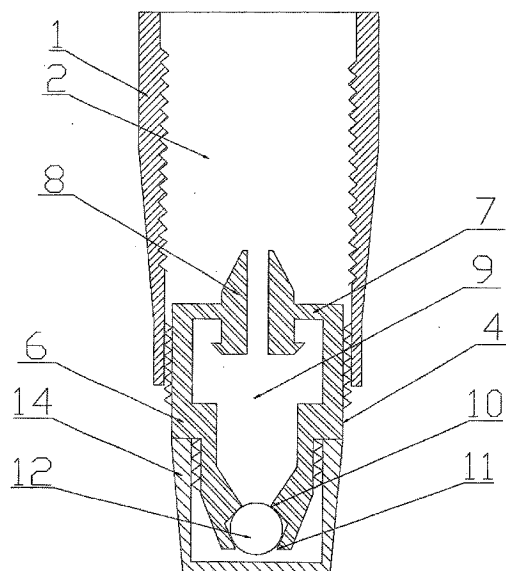
权利要求书1页 说明书2页 附图2页

## (54)实用新型名称

一种超声检查耦合剂涂抹器

## (57)摘要

本实用新型公开了一种超声检查耦合剂涂抹器,包括瓶体,瓶体通过第一内螺纹和第一外螺纹的相互啮合连接有内套筒,内套筒包括筒体和上盖,上盖位于筒体的上端,上盖与瓶体之间围成耦合剂腔,上盖上设置有连接管,筒体的下端向内弯折设置有第一卡接环和第二卡接环,第一卡接环和第二卡接环之间设置有球形的涂抹头,第一卡接环和第二卡接环的直径均小于涂抹头的直径,上盖、筒体、第一卡接环、第二卡接环和涂抹头围成缓冲腔,筒体下端的外侧壁通过第二内螺纹和第二外螺纹的相互啮合连接有封罩。该超声检查耦合剂涂抹器能够控制涂抹剂量,涂抹均匀。



1. 一种超声检查耦合剂涂抹器,包括瓶体,其特征在于:所述瓶体通过第一内螺纹和第一外螺纹的相互啮合连接有内套筒,所述内套筒包括筒体和上盖,所述上盖位于筒体的上端,所述上盖与瓶体之间围成耦合剂腔,所述上盖上设置有连接管,所述筒体的下端向内弯折设置有第一卡接环和第二卡接环,所述第一卡接环和第二卡接环之间设置有球形的涂抹头,所述第一卡接环和第二卡接环的直径均小于涂抹头的直径,所述上盖、筒体、第一卡接环、第二卡接环和涂抹头围成缓冲腔,所述筒体下端的外侧壁通过第二内螺纹和第二外螺纹的相互啮合连接有封罩。

2. 根据权利要求1所述的超声检查耦合剂涂抹器,其特征在于:所述涂抹头由橡胶制成。

## 一种超声检查耦合剂涂抹器

### 技术领域

[0001] 本实用新型属于医疗器械装置技术领域,具体涉及一种超声检查耦合剂涂抹器。

### 背景技术

[0002] 耦合剂是一种水溶性高分子胶体,它是用来排除探头和被测物体之间的空气,使超声波能有效地穿入被测物达到有效检测目的。可用于A型、B型、M型超声诊断仪,多普勒血流仪,适用于妇产科、消化系统、泌尿系统、神经系统、新生儿、甲状腺及乳腺检查,能耦合超声探头,提高显示清晰度。由于病人皮肤表面的光滑度以及耦合剂粘度的不同,使用现有的涂抹器时,耦合剂的挤出量不易控制,不仅会造成浪费,而且涂抹不均匀进而影响检测的最终结果。

### 实用新型内容

[0003] 本实用新型的目的在于针对上述现有技术的不足,提供一种能够控制涂抹剂量、涂抹均匀的超声检查耦合剂涂抹器。

[0004] 本实用新型的目的在于通过以下技术方案实现的。

[0005] 一种超声检查耦合剂涂抹器,包括瓶体,所述瓶体通过第一内螺纹和第一外螺纹的相互啮合连接有内套筒,所述内套筒包括筒体和上盖,所述上盖位于筒体的上端,所述上盖与瓶体之间围成耦合剂腔,所述上盖上设置有连接管,所述筒体的下端向内弯折设置有第一卡接环和第二卡接环,所述第一卡接环和第二卡接环之间设置有球形的涂抹头,所述第一卡接环和第二卡接环的直径均小于涂抹头的直径,所述上盖、筒体、第一卡接环、第二卡接环和涂抹头围成缓冲腔,所述筒体下端的外侧壁通过第二内螺纹和第二外螺纹的相互啮合连接有封罩。

[0006] 本实用新型进一步的技术方案是:所述涂抹头由橡胶制成。

[0007] 本实用新型由于采取上述技术手段而产生的有益效果是:本实用新型的超声检查耦合剂涂抹器操作方便,通过挤压瓶体,使得耦合剂经由耦合剂腔和连接管输出到缓冲腔,即使耦合剂的粘度过低,由于连接管和缓冲腔的缓冲,不至于过多浪费耦合剂。当耦合剂流动至涂抹头时,耦合剂粘附在涂抹头上;涂抹头在第一卡接环与第二卡接环的限位作用下,其即可处于内套筒的下端内部,又可使得涂抹头的下端部位于内套筒外部。当涂抹头接触病人皮肤表面并驱动涂抹头旋转时,涂抹头表面的耦合剂在随涂抹头旋转的进程中均匀涂抹在待检皮肤表面,从而在避免病人其余部分接触耦合剂的同时,使得耦合剂可得以均匀的涂抹与被吸收。

### 附图说明

[0008] 图1为本实用新型的超声检查耦合剂涂抹器的整体结构示意图。

[0009] 图2为本实用新型的超声检查耦合剂涂抹器的分解结构示意图。

[0010] 图中,1-瓶体,2-耦合剂腔,3-第一内螺纹,4-内套筒,5-第一外螺纹,6-筒体,7-上

盖,8-连接管,9-缓冲腔,10-第一卡接环,11-第二卡接环,12-涂抹头,13-第二内螺纹,14-封罩,15-第二外螺纹。

### 具体实施方式

[0011] 为了使本实用新型的目的、技术方案及优点更加清楚明白,下面结合附图及实施例对本实用新型作进一步详细说明。应当理解,此处所描述的具体实施例仅用以解释本实用新型,并不用于限定本实用新型。

[0012] 本实用新型的超声检查耦合剂涂抹器如图1和图2所示,包括瓶体1,瓶体1通过第一内螺纹3和第一外螺纹5的相互啮合连接有内套筒4,第一内螺纹3设置在瓶体上,第一外螺纹5设置在内套筒4上,内套筒4包括筒体6和上盖7,上盖7位于筒体6的上端,上盖7与瓶体1之间围成耦合剂腔2,上盖7上设置有连接管8,筒体6的下端向内弯折设置有第一卡接环10和第二卡接环11,第一卡接环10和第二卡接环11之间设置有球形的涂抹头12,涂抹头12优选由橡胶制成,第一卡接环10和第二卡接环11的直径均小于涂抹头12的直径,上盖7、筒体6、第一卡接环10、第二卡接环11和涂抹头12围成缓冲腔9,筒体6下端的外侧壁通过第二内螺纹13和第二外螺纹15的相互啮合连接有封罩14,第二内螺纹13设置在筒体6下端的外侧壁上,第二外螺纹15设置在封罩14的内壁上。

[0013] 本实用新型的超声检查耦合剂涂抹器操作方便,通过挤压瓶体1,使得耦合剂经由耦合剂腔2和连接管8输出到缓冲腔9,即使耦合剂的粘度过低,由于连接管8和缓冲腔9的缓冲,不至于过多浪费耦合剂。当耦合剂流动至涂抹头12时,耦合剂粘附在涂抹头12上;涂抹头12在第一卡接环10与第二卡接环11的限位作用下,其即可处于内套筒4的下端内部,又可使得涂抹头12的下端部位于内套筒4的下部。当涂抹头12接触病人皮肤表面并驱动涂抹头12旋转时,涂抹头12表面的耦合剂在随涂抹头12旋转的进程中均匀涂抹在待检皮肤表面,从而在避免病人其余部分接触耦合剂的同时,使得耦合剂可得以均匀的涂抹与被吸收。

[0014] 以上所述实施例仅表达了本实用新型的实施方式,其描述较为具体和详细,但并不能因此而理解为对本实用新型专利范围的限制。应当指出的是,对于本领域的普通技术人员来说,在不脱离本实用新型构思的前提下,还可以做出若干变形和改进,这些都属于本实用新型的保护范围。因此,本实用新型专利的保护范围应以所附权利要求为准。

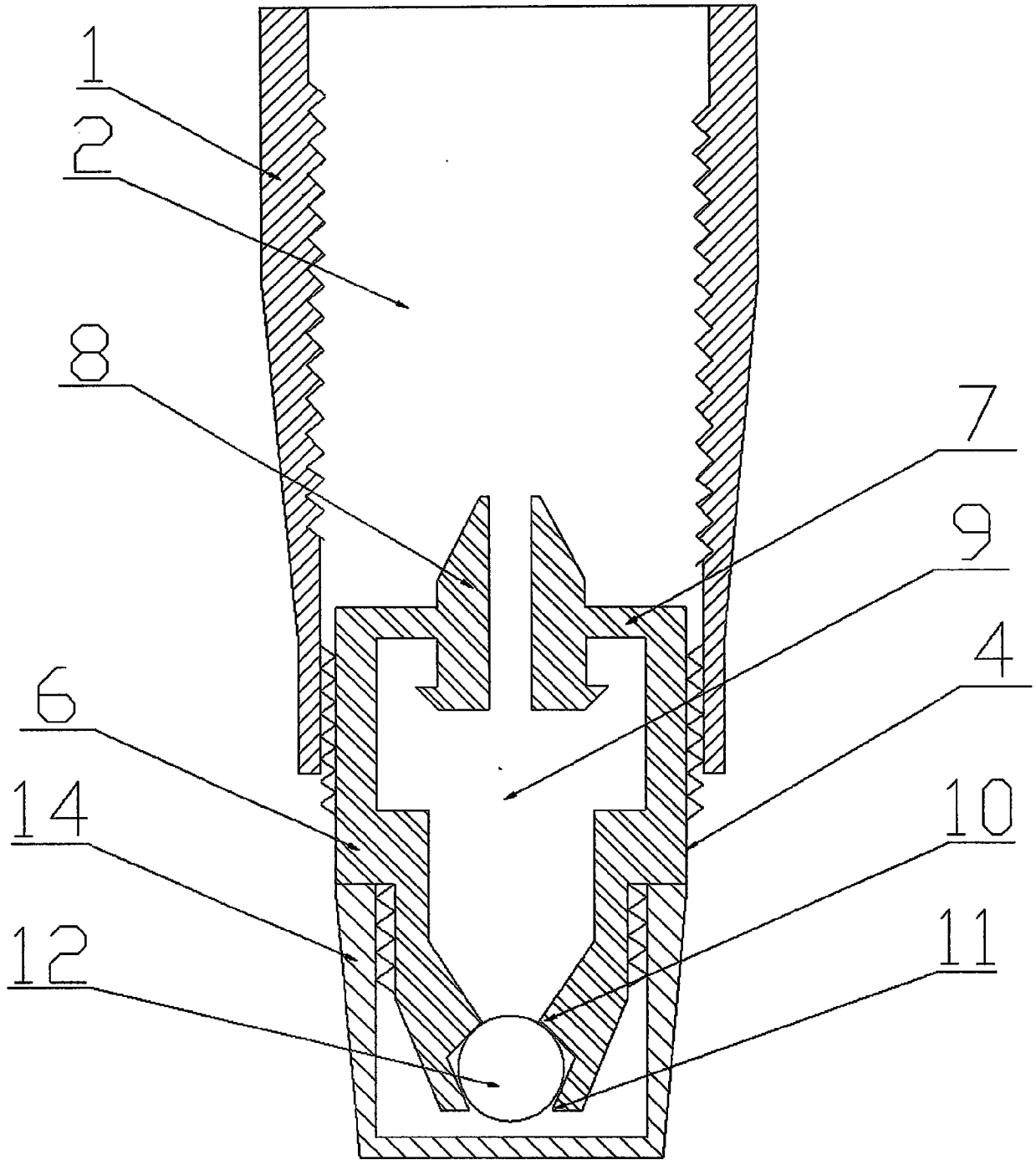


图1

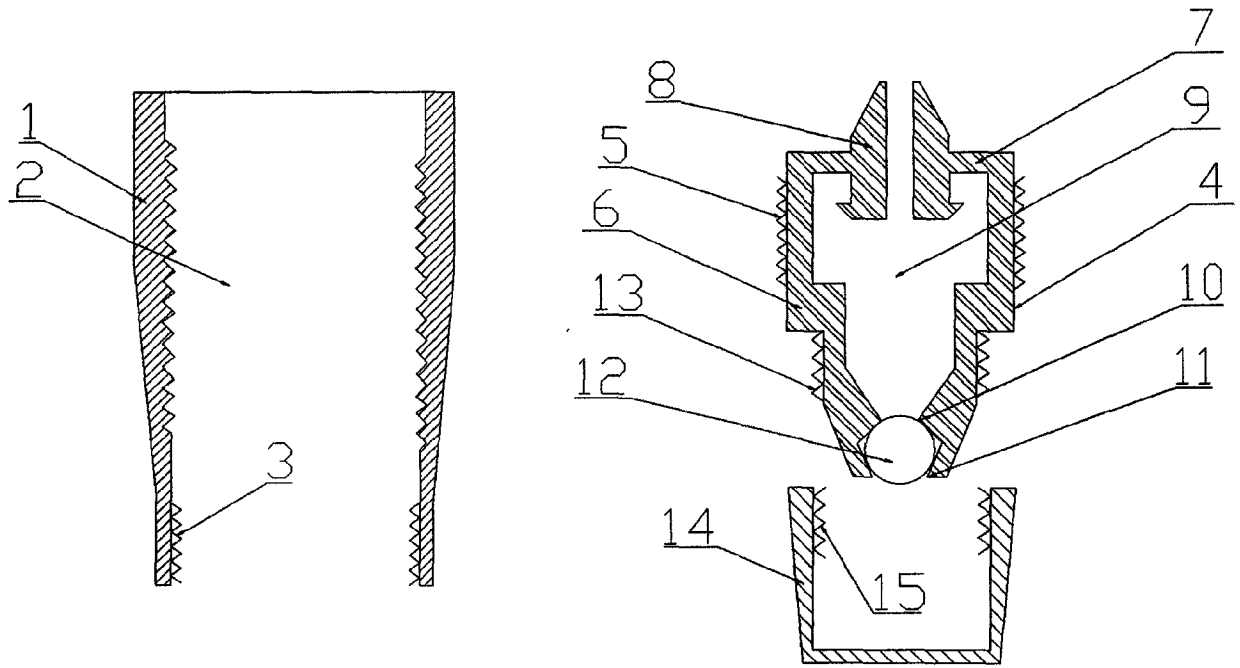


图2

专利名称(译)	一种超声检查耦合剂涂抹器		
公开(公告)号	<a href="#">CN206120351U</a>	公开(公告)日	2017-04-26
申请号	CN201620891385.X	申请日	2016-08-10
发明人	肖爱美		
IPC分类号	A61B8/00 A61M35/00		
外部链接	<a href="#">Espacenet</a> <a href="#">SIPO</a>		

摘要(译)

本实用新型公开了一种超声检查耦合剂涂抹器，包括瓶体，瓶体通过第一内螺纹和第一外螺纹的相互啮合连接有内套筒，内套筒包括筒体和上盖，上盖位于筒体的上端，上盖与瓶体之间围成耦合剂腔，上盖上设置有连接管，筒体的下端向内弯折设置有第一卡接环和第二卡接环，第一卡接环和第二卡接环之间设置有球形的涂抹头，第一卡接环和第二卡接环的直径均小于涂抹头的直径，上盖、筒体、第一卡接环、第二卡接环和涂抹头围成缓冲腔，筒体下端的外侧壁通过第二内螺纹和第二外螺纹的相互啮合连接有封罩。该超声检查耦合剂涂抹器能够控制涂抹剂量，涂抹均匀。

