



(12) 实用新型专利

(10) 授权公告号 CN 205157887 U

(45) 授权公告日 2016. 04. 13

(21) 申请号 201520817777. 7

(ESM) 同样的发明创造已同日申请发明专利

(22) 申请日 2015. 10. 21

(73) 专利权人 南京先进激光技术研究院

地址 210038 江苏省南京市经济技术开发区
恒园路龙港科技园 A 栋

专利权人 辽宁省人民医院

(72) 发明人 庆祖林 崔建春 李立 董齐

苏畅 柳青峰 杨世昕 赵海东

曾爱军 黄惠杰

(74) 专利代理机构 北京中济纬天专利代理有限

公司 11429

代理人 张晓霞

(51) Int. Cl.

G02B 27/18(2006. 01)

G02B 27/34(2006. 01)

A61B 90/00(2016. 01)

A61B 8/08(2006. 01)

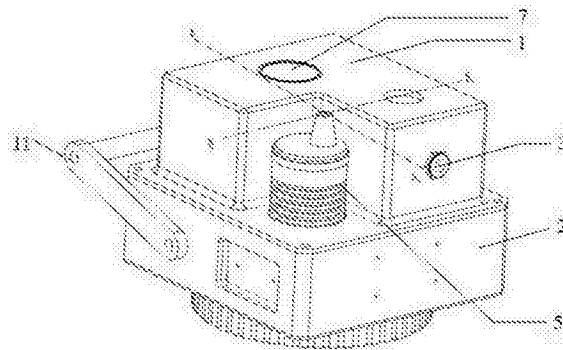
权利要求书1页 说明书4页 附图2页

(54) 实用新型名称

一种乳房肿物体表定位激光投影灯尺

(57) 摘要

一种乳房肿物体表定位的激光投影灯尺, 利用投影刻有同心圆和分度线的分刻板投影到乳房表面, 以此代替实物膜片进行肿物定位, 并直接进行拍照记录。本装置包括上壳体, 下壳体, 电源插口, 还包括激光器、投影模块和照相模块, 激光器用于激光对准, 使得投影模块投影出的图像最为清晰, 照相模块将肿物进行拍摄, 并传送至计算机进行分析。本装置可以更方便地进行肿物定位并不会对超声检查造成干扰影响, 不必进行人为标记, 使得定位结果更加准确。



1. 一种乳房肿物体表定位的激光投影灯尺,包括上壳体(1)、下壳体(2)和电源插口(3),其特征在于,上壳体(1)和下壳体(2)内还包括激光器(4)、投影模块(5)和照相模块(6);所述激光器(4)用于激光对准,使得所述投影模块(5)投影出的图像最为清晰;所述照相模块(6)将肿物进行拍摄,并传送至计算机进行分析。

2. 根据权利要求1所述的激光投影灯尺,其特征在于所述投影模块(5)包括光源(5-1)、分划板(5-2)和投影镜头(5-3);所述光源(5-1)位于投影模块(5)顶部,所述光源(5-1)发出的光线依次通过分划板(5-2)和投影镜头(5-3),最终进入人体。

3. 根据权利要求2所述的激光投影灯尺,其特征在于投影镜头(5-3)与照相模块(6)为平行放置或者成小角度倾斜放置,小角度倾斜范围为0至15°。

4. 根据权利要求2所述的激光投影灯尺,其特征在于,所述分划板(5-2)和所述照相模块(6)之间设置半透半反镜(12),所述投影镜头(5-3)与所述照相模块(6)为共光路结构。

5. 根据权利要求2所述的激光投影灯尺,其特征在于,所述分划板(5-2)的图案由不同半径的同心圆和不同角度的分度线构成,并在中心以外的位置刻有小孔。

6. 根据权利要求2所述的激光投影灯尺,其特征在于,所述投影镜头(5-3)采用正负正cooke式结构。

7. 根据权利要求1所述的激光投影灯尺,其特征在于,还包括水平仪(7),所述水平仪(7)位于所述上壳体(1)的上表面。

8. 根据权利要求1所述的激光投影灯尺,其特征在于,还包括降压模块(8),所述降压模块(8)与电源插口(3)相连。

9. 根据权利要求8所述的激光投影灯尺,其特征在于,还包括开关一(9)和开关二(10),所述开关一(9)和开关二(10)位于所述下壳体(2)的一侧,并与降压模块(8)相连。

一种乳房肿物体表定位激光投影灯尺

技术领域

[0001] 本实用新型涉及医疗计量领域,特别是涉及一种用于乳房肿物体表定位的装置。

背景技术

[0002] 在目前的临床工作中,对于乳房超声检查发现的乳腺肿物,其体表定位的方法往往是临床医生根据经验对其位置进行大致判断。但是,在没有参考坐标的情况下,这种判断的准确性很难保证,从而影响了患者的进一步治疗。

[0003] 为解决这个问题,崔建春等人发明了一种乳房肿物体表定位膜,专利号为ZL201020172673.2,该肿物定位膜在使用时将一张标有同心圆和分度线的实物膜片贴于乳房表面,临床医生通过肿物相对中心的距离以及偏离的角度确定肿物的位置,肿物定位的准确性得到了提高。但是,该方法中采用的是实物膜片,所以定位肿物位置时需要依据乳房形状和大小对膜片进行合理地裁剪,并且粘贴膜片比较费时,也很难做到严密贴合,而膜片与皮肤之间留下的空气间隙会明显影响乳腺组织的超声检查结果。

发明内容

[0004] 为克服现有技术的不足,本实用新型研究了一种乳房肿物体表定位激光投影灯尺,利用激光投影灯尺进行肿物定位,把刻有同心圆和分度线的分划板投影到乳房表面,利用投影出来的图案取代实物膜片进行肿物定位,并直接进行拍照记录。

[0005] 本实用新型采取的技术方案为:

[0006] 一种乳房肿物体表定位的激光投影灯尺,包括上壳体、下壳体和电源插口,上壳体和下壳体内还包括激光器、投影模块和照相模块;所述激光器用于激光对准,使得所述投影模块投影出的图像最为清晰;所述照相模块将肿物进行拍摄,并传送至计算机进行分析。

[0007] 进一步地,所述投影模块包括光源,分划板,投影镜头;所述光源设置于顶部,所述光源发出的光线依次通过分划板,投影镜头,最终进入人体。

[0008] 更进一步地,所述投影镜头与照相模块为平行放置或者成小角度倾斜放置,小角度倾斜范围为0至15°。

[0009] 更进一步地,所述分划板和所述照相模块之间设置半透半反镜,所述投影镜头与所述照相模块为共光路结构。

[0010] 更进一步地,所述分划板的图案由不同半径的同心圆和不同角度的分度线构成,并在中心以外的位置刻有小孔。

[0011] 更进一步地,所述投影镜头采用正负正cooke式结构。

[0012] 进一步地,还包括水平仪,所述水平仪位于所述上壳体的上表面,用于保证使用时所述激光投影灯尺处于水平状态。

[0013] 进一步地,还包括降压模块,所述降压模块与电源插口相连,用于整合用电部分的额定电压。

[0014] 更进一步地,还包括开关一和开关二,所述开关一和开关二位于所述下壳体的一

侧,并与所述降压模块相连,用于控制所述光源和所述激光器的用电。

[0015] 使用该装置时,先通过电源插口接通电源,确保激光投影灯尺与计算机相连;依次打开开关一和开关二,并调整水平仪,使得水平仪中的气泡恰好位于水平仪的中心;再调整激光投影灯尺的高度,使激光器光斑落于所述分划板的小孔内;由计算机控制照相模块拍摄含有分划板图案的图像;之后进行图像处理,将含有分划板图案的图像与医用设备的超声图像叠加,根据分划板图案确定超声图像中肿物的尺寸和位置;操作完成后,保存图像。

[0016] 本实用新型具有以下优点:

[0017] 第一,用于肿物定位的分度线和同心圆是由分划板投影而得,不需要裁剪和粘贴的过程,更加方便地进行肿物定位;

[0018] 第二,肿物定位方法是非接触式的,投影所得的图案与乳房表面间不会留有空隙,从而不会对超声检查造成影响,使得定位结果更加准确;

[0019] 第三,本实用新型装置带有拍照功能,肿物定位的结果可以由拍照模块直接予以记录并传至计算机分析,不必进行人为标记,更加方便快捷。

附图说明

[0020] 图1为本实用新型激光投影灯尺正面结构图;

[0021] 图2为本实用新型激光投影灯尺背面结构图;

[0022] 图3为沿图1中的AA₁线剖开的剖面图;

[0023] 图4为沿图1中的BB₁线剖开的剖面图;

[0024] 图5为激光投影灯尺投影模块与照相模块共光路结构图。

[0025] 其中:

[0026] 1—上壳体;2—下壳体;3—电源插口;4—激光器;5—投影模块;5-1—光源;5-2—分划板;5-3—投影镜头;6—照相模块;7—水平仪;8—降压模块;9—开关一;10—开关二;11—把手;12—半透半反镜。

具体实施方式

[0027] 下面结合附图,通过实施例对本实用新型技术方案做进一步说明。

[0028] 实施例1

[0029] 图1、2分别表示从正面、背面观察激光投影灯尺的外形结构图,图3表示激光投影灯尺沿图1中AA₁线的剖面图,图4表示激光投影灯尺沿图1中BB₁线的剖面图。

[0030] 如图1至4所示,激光投影灯尺主要由以下部分组成:上壳体1、下壳体2、电源插口3、激光器4、投影模块5、照相模块6、水平仪7、降压模块8、开关一9、开关二10、把手11、半透半反镜12。

[0031] 如图1、2所示,在上壳体1的一侧装有电源插口3,通过电源插口3可以为整个激光投影灯尺中接入市电,从而为用电部分供电。在下壳体2中远离把手11的部分区域做了减小壁厚的处理,这样不仅减轻了下壳体的重量,而且减小了在下壳体钻孔的难度。水平仪7嵌在上壳体1的上表面,用于调整激光投影灯尺处于水平状态,当水平仪7中的气泡位于水平仪7中心位置时,所有部件处于同一水平面上。

[0032] 开关一9和开关二10安置在下壳体2一侧,用于控制激光投影灯尺用电部件的工

作。激光投影灯尺装的把手11可以转动,便于医生手持灯尺调整灯尺的位置。

[0033] 如图3、4所示,投影模块5是激光投影灯尺的核心模块,包括光源5-1,分划板5-2,投影镜头5-3。光源5-1设置于激光投影灯尺顶端,光源5-1发出的光线依次通过分划板5-2,投影镜头5-3,最终进入人体,此时在人体表面上投影出分划板图案。光源5-1为高亮度LED光源,为了散热,LED光源5-1的上半部裸露在上壳体1外部。投影镜头5-3采用正负正的三片cooke式结构。分划板5-2的图案主要由不同半径的同心圆和不同角度的分度线构成,并在与中心相距一定距离处设置小孔,与作为激光对准的标志。小孔设置在偏离分划板5-2中心一定距离,为了防止小孔设置在中心时,激光光束和投影光束在人体表面的投影图案上重合成共光路,导致系统结构复杂。

[0034] 激光器4安置在与投影模块5相距一定距离的位置,它是激光对准的主要部件。分划板5-2的图案投影至人体表面时,调整激光投影灯尺的高度,使得激光器4在人体表面的光斑位于投影图案的小孔内部时,此时投影在人体表面的分划板图案最为清晰。

[0035] 由于激光投影灯尺中用电部件主要为光源5-1和激光器4,其额定电压不是220V市电,因此激光投影灯尺中装有降压模块8。降压模块8主要与光源5-1和激光器4相连,用于将接入电源插口3的220V电压整合成光源5-1和激光器4的额定电压,保证用电部件的正常用电。降压模块8也与开关一9和开关二10连接,使开关一9和开关二10控制激光投影灯尺用电部件的工作。

[0036] 照相模块6与投影模块5可以有一定小角度倾斜,小角度倾斜范围为0至15°,也可以与其平行放置,此时照相模块6可以采用广角镜头拍摄,使得投影镜头投射在人体表面的图型可以完全被照相模块6拍摄。此时照相模块6的镜头光轴指向人体乳头方向,从而使拍摄效果最为清晰。照相模块6能够与计算机相联,从而将拍摄的图案传输给计算机予以记录。

[0037] 激光投影灯尺的使用方法为:

[0038] 首先,通过电源插口3接通电源,确保激光投影灯尺与计算机相连,依次打开投影光源开关一9、激光器开关二10。

[0039] 其次,调整水平仪7,使得水平仪7中的气泡恰好位于水平仪7的中心位置,此时整个装置处于水平状态,且此时投影图案的中心位置恰好位于人体的乳头。

[0040] 第三,调整激光投影灯尺的整体高度(可以将激光投影灯尺放置在可以垂直调整的平台上),使激光器4的激光光束在人体表面的光斑落于分划板5-2投影图案的小孔内;当第二步、第三步完成后,整个激光投影灯尺处于调整完成状态,即水平仪7中的气泡在中心位置,激光束恰好通过投影图案中的小孔,且投影图案的中心圆人恰好位于体乳头位置。

[0041] 第四,照相模块6拍摄含有分划板5-2图案的图像,并传送至计算机。

[0042] 第五,将含有分划板5-2图案的图像与医用设备的超声图像叠加,根据分划板5-2图案确定超声图像中肿物的尺寸和位置。此时,由于含有分划板5-2图案的图像和医用设备的超声图像拍摄比例和拍摄方位均相同,通过图像叠加处理,即可以根据分划板5-2图案确定超声图像中的肿物位置。

[0043] 第六,将叠加的合成图像保存成电子资料,可定期进行同样项目的检查比对,即可观察肿物的大小以及位置随时间变化的情况。

[0044] 实施例2:

[0045] 图5表示激光投影灯尺中投影模,5与照相模块6共光路结构,即照相模块6和投影模块5共用同一光路。在分划板5-2,投影镜头5-3之间加设半透半反镜12。半透半反镜12与水平方向成 45° 角设置,投影镜头5-3与照相模块6呈垂直放置。同实施例1相似,光源5-1发出的光线依次通过分划板5-2,投影镜头5-3,最终进入人体,此时在人体表面上投影出分划板图案。半透半反镜12透射光源5-1发出的光线,并反射投影图案的光线以供照相模块6进行拍摄。

[0046] 其他部件以及使用方式与实施例1相同,不再详述。

[0047] 应理解,上述实施例只为说明本实用新型的技术构思及特点,其目的在于供本领域技术人员了解本实用新型的内容并据以实施,并非具体实施方式的穷举,并不能以此限制本实用新型的保护范围。凡根据本实用新型的技术方案进行修改或者等同替换,而不脱离本实用新型技术方案的宗旨和范围,其均应涵盖在本实用新型的权利要求范围当中。

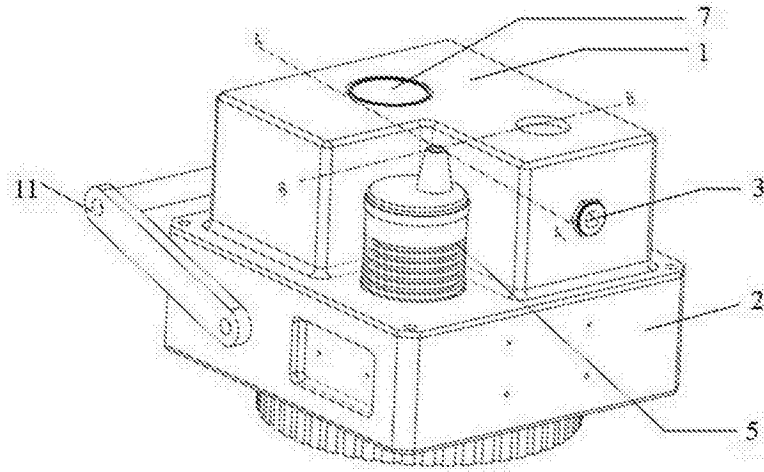


图1

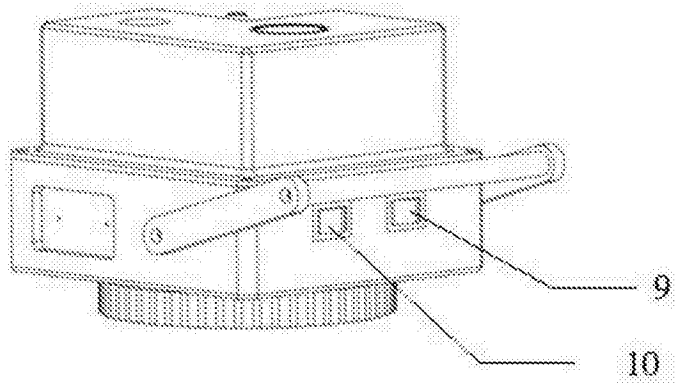


图2

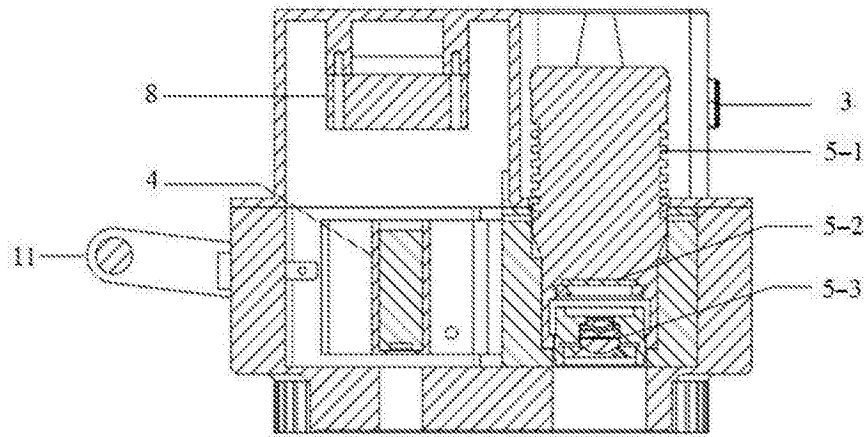


图3

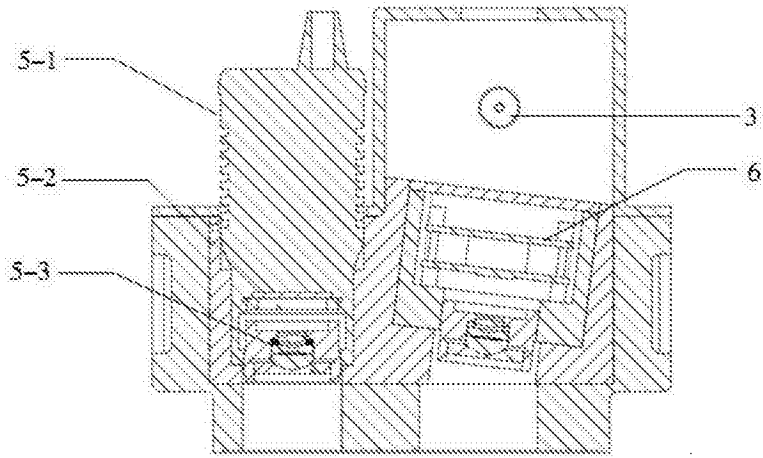


图4

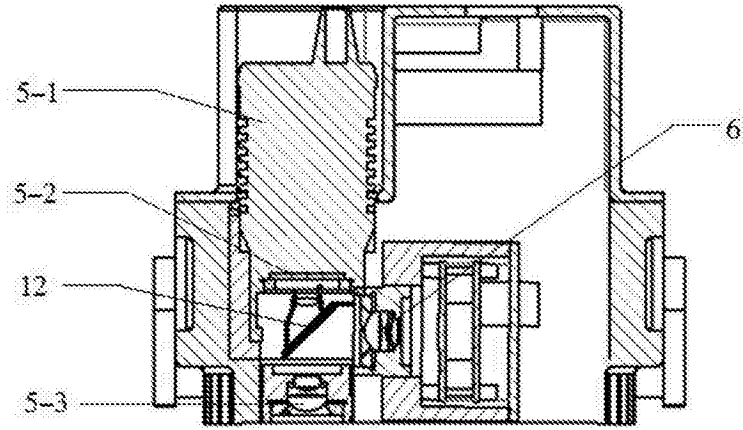


图5

专利名称(译)	一种乳房肿物体表定位激光投影灯尺		
公开(公告)号	CN205157887U	公开(公告)日	2016-04-13
申请号	CN201520817777.7	申请日	2015-10-21
[标]申请(专利权)人(译)	南京先进激光技术研究院 辽宁省人民医院		
申请(专利权)人(译)	南京先进激光技术研究院 辽宁省人民医院		
当前申请(专利权)人(译)	南京先进激光技术研究院 辽宁省人民医院		
[标]发明人	庆祖林 崔建春 李立 董齐 苏畅 柳青峰 杨世昕 赵海东 曾爱军 黄惠杰		
发明人	庆祖林 崔建春 李立 董齐 苏畅 柳青峰 杨世昕 赵海东 曾爱军 黄惠杰		
IPC分类号	G02B27/18 G02B27/34 A61B90/00 A61B8/08		
代理人(译)	张晓霞		
外部链接	Espacenet SIPO		

摘要(译)

一种乳房肿物体表定位的激光投影灯尺，利用投影刻有同心圆和分度线的分划板投影到乳房表面，以此代替实物膜片进行肿物定位，并直接进行拍照记录。本装置包括上壳体，下壳体，电源插口，还包括激光器、投影模块和照相模块，激光器用于激光对准，使得投影模块投影出的图像最为清晰，照相模块将肿物进行拍摄，并传送至计算机进行分析。本装置可以更方便地进行肿物定位并不会对超声检查造成干扰影响，不必进行人为标记，使得定位结果更加准确。

