



(12) 实用新型专利

(10) 授权公告号 CN 204274502 U

(45) 授权公告日 2015. 04. 22

(21) 申请号 201420772720. 5

(22) 申请日 2014. 12. 10

(73) 专利权人 于玲

地址 276800 山东省日照市东港区望海路  
66 号日照市东港区人民医院

(72) 发明人 于玲 申仲豪

(51) Int. Cl.

A61B 8/00(2006. 01)

A61M 35/00(2006. 01)

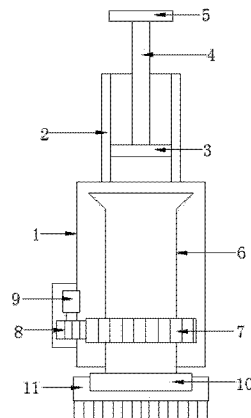
权利要求书1页 说明书2页 附图1页

(54) 实用新型名称

一种超声科用耦合剂涂抹器

(57) 摘要

本实用新型公开了一种超声科用耦合剂涂抹器,它涉及超声科用具技术领域,壳体的上端插接有管体,管体内设置有活塞,活塞上安装有活塞杆,活塞杆的上端安装有推柄,主轴设置在壳体内,主轴的下端安装有齿轮一,齿轮一与齿轮二相啮合,齿轮二安装在驱动电机的转轴上,主轴的下端安装有安装盘,安装盘上安装有涂抹毛刷;本实用新型便于实现旋转式涂抹,保证涂抹均匀,使用方便,操作简便,提高工作效率。



1. 一种超声科用耦合剂涂抹器,其特征在于:它包含壳体(1)、管体(2)、活塞(3)、活塞杆(4)、推柄(5)、主轴(6)、齿轮一(7)、齿轮二(8)、驱动电机(9)、安装盘(10)、涂抹毛刷(11),壳体(1)的上端插接有管体(2),管体(2)内设置有活塞(3),活塞(3)上安装有活塞杆(4),活塞杆(4)的上端安装有推柄(5),主轴(6)设置在壳体(1)内,主轴(6)的下端安装有齿轮一(7),齿轮一(7)与齿轮二(8)相啮合,齿轮二(8)安装在驱动电机(9)的转轴上,主轴(6)的下端安装有安装盘(10),安装盘(10)上安装有涂抹毛刷(11)。

2. 根据权利要求1所述的一种超声科用耦合剂涂抹器,其特征在于:所述的主轴(6)的内部设置有贯穿孔,且主轴(6)的上端设置有喇叭口。

3. 根据权利要求1所述的一种超声科用耦合剂涂抹器,其特征在于:所述的管体(2)上设置有刻度线层。

## 一种超声科用耦合剂涂抹器

### 技术领域

[0001] 本实用新型涉及一种超声科用耦合剂涂抹器,属于超声科用具技术领域。

### 背景技术

[0002] 超声波是方向性好,穿透能力强,易于获得较集中的声能,在密度较大的固体及液体中传播距离远,可用于测距、工业探伤、医用 B 超声、清洗、焊接、钻孔、碎石、杀菌消毒等。科学家们将每秒钟振动的次数称为声音的频率,它的单位是赫兹 (Hz)。我们人类耳朵能听到的声波频率为 20Hz ~ 20000Hz。当声波的振动频率小于 20Hz 或大于 20000Hz 时,我们便听不见了。因此,我们把频率高于 20000 赫兹的声波称为“超声波”。通常用于医学诊断的超声波频率为 1 兆赫兹~ 10 兆赫兹。

[0003] 在中国北方干燥的冬季,如果把超声波通入水罐中,剧烈的振动会使罐中的水破碎成许多小雾滴,再用小风扇把雾滴吹入室内,就可以增加室内空气湿度,这就是超声波加湿器的原理。如咽喉炎、气管炎等疾病,很难利用血流使药物到达患病的部位,利用加湿器的原理,把药液雾化,让病人吸入,能够提高疗效。利用超声波巨大的能量还可以使人体内的结石做剧烈的受迫振动而破碎,从而减缓病痛,达到治愈的目的。超声波在医学方面应用非常广泛,像现在的彩超、B 超、碎石(例如胆结石、肾结石、祛眼袋 之类),还能破坏细菌结构,对物品进行杀菌消毒。

[0004] 现有的超声科医生在给病人检测时,需要先将耦合剂涂在检查部位,其涂抹不均匀,且浪费时间,工作效率低。

### 实用新型内容

[0005] 针对上述问题,本实用新型要解决的技术问题是提供一种超声科用耦合剂涂抹器。

[0006] 本实用新型的一种超声科用耦合剂涂抹器,它包含壳体、管体、活塞、活塞杆、推柄、主轴、齿轮一、齿轮二、驱动电机、安装盘、涂抹毛刷,壳体的上端插接有管体,管体内设置有活塞,活塞上安装有活塞杆,活塞杆的上端安装有推柄,主轴设置在壳体内,主轴的下端安装有齿轮一,齿轮一与齿轮二相啮合,齿轮二安装在驱动电机的转轴上,主轴的下端安装有安装盘,安装盘上安装有涂抹毛刷。

[0007] 作为优选,所述的主轴的内部设置有贯穿孔,且主轴的上端设置有喇叭口。

[0008] 作为优选,所述的管体上设置有刻度线层。

[0009] 本实用新型的有益效果为:便于实现旋转式涂抹,保证涂抹均匀,使用方便,操作简便,提高工作效率。

### 附图说明

[0010] 为了易于说明,本实用新型由下述的具体实施及附图作以详细描述。

[0011] 图 1 为本实用新型的结构示意图。

[0012] 图中:1-壳体;2-管体;3-活塞;4-活塞杆;5-推柄;6-主轴;7-齿轮一;8-齿轮二;9-驱动电机;10-安装盘;11-涂抹毛刷。

### 具体实施方式

[0013] 为使本实用新型的目的、技术方案和优点更加清楚明了,下面通过附图中示出的具体实施例来描述本实用新型。但是应该理解,这些描述只是示例性的,而并非要限制本实用新型的范围。此外,在以下说明中,省略了对公知结构和技术的描述,以避免不必要地混淆本实用新型的概念。

[0014] 如图1所示,本具体实施方式采用以下技术方案:它包含壳体1、管体2、活塞3、活塞杆4、推柄5、主轴6、齿轮一7、齿轮二8、驱动电机9、安装盘10、涂抹毛刷11,壳体1的上端插接有管体2,管体2内设置有活塞3,活塞3上安装有活塞杆4,活塞杆4的上端安装有推柄5,主轴6设置在壳体1内,主轴6的下端安装有齿轮一7,齿轮一7与齿轮二8相啮合,齿轮二8安装在驱动电机9的转轴上,主轴6的下端安装有安装盘10,安装盘10上安装有涂抹毛刷11。

[0015] 进一步的,所述的主轴6的内部设置有贯穿孔,且主轴6的上端设置有喇叭口。

[0016] 进一步的,所述的管体2上设置有刻度线层。

[0017] 本具体实施方式的工作原理为:通过管体2装耦合剂,然后通过管体2输送耦合剂,启动驱动电机9,驱动电机9带动主轴6旋转,使得涂抹毛刷11进行旋转式涂抹,使得涂抹更均匀,提高工作效率,节省时间。

[0018] 以上显示和描述了本实用新型的基本原理和主要特征和本实用新型的优点。本行业的技术人员应该了解,本实用新型不受上述实施例的限制,上述实施例和说明书中描述的只是说明本实用新型的原理,在不脱离本实用新型精神和范围的前提下,本实用新型还会有各种变化和改进,这些变化和改进都落入要求保护的本实用新型范围内。本实用新型要求保护范围由所附的权利要求书及其等效物界定。

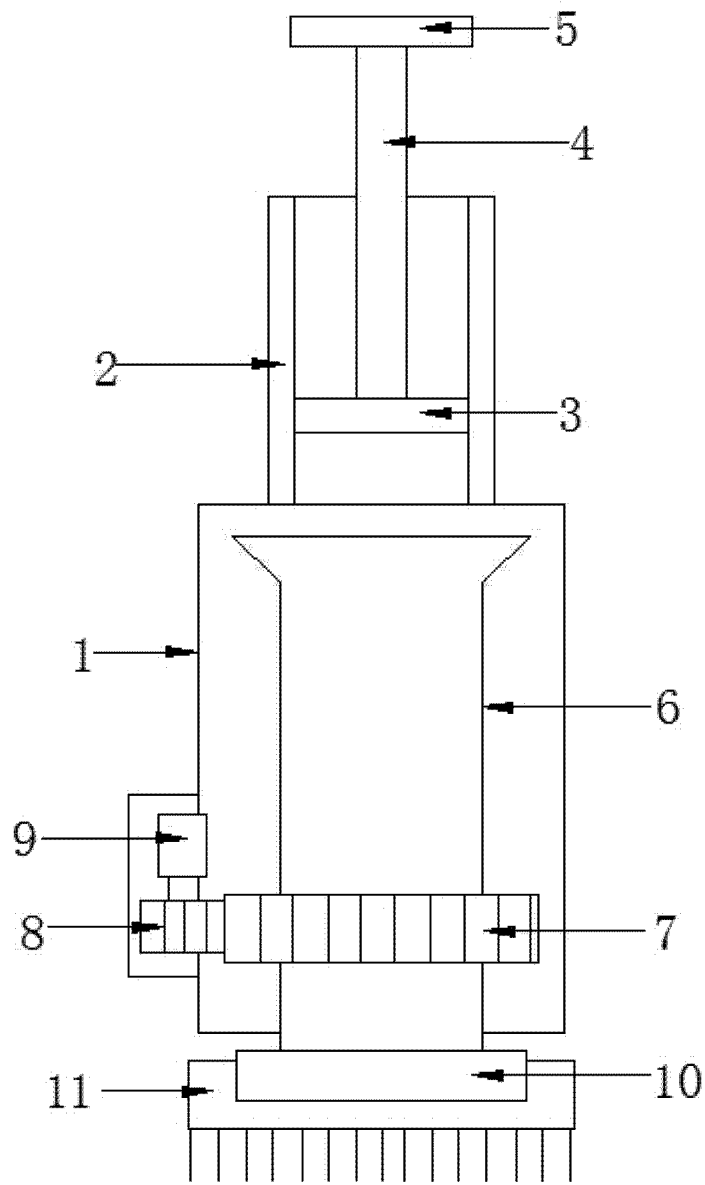


图 1

专利名称(译)	一种超声科用耦合剂涂抹器		
公开(公告)号	<a href="#">CN204274502U</a>	公开(公告)日	2015-04-22
申请号	CN201420772720.5	申请日	2014-12-10
[标]申请(专利权)人(译)	于玲		
申请(专利权)人(译)	于玲		
当前申请(专利权)人(译)	于玲		
[标]发明人	于玲 申仲豪		
发明人	于玲 申仲豪		
IPC分类号	A61B8/00 A61M35/00		
外部链接	<a href="#">Espacenet</a> <a href="#">SIPO</a>		

摘要(译)

本实用新型公开了一种超声科用耦合剂涂抹器，它涉及超声科用具技术领域，壳体的上端插接有管体，管体内设置有活塞，活塞上安装有活塞杆，活塞杆的上端安装有推柄，主轴设置在壳体内，主轴的下端安装有齿轮一，齿轮一与齿轮二相啮合，齿轮二安装在驱动电机的转轴上，主轴的下端安装有安装盘，安装盘上安装有涂抹毛刷；本实用新型便于实现旋转式涂抹，保证涂抹均匀，使用方便，操作简便，提高工作效率。

