



(12) 实用新型专利

(10) 授权公告号 CN 204192665 U

(45) 授权公告日 2015. 03. 11

(21) 申请号 201420687711. 6

(22) 申请日 2014. 11. 16

(73) 专利权人 于周涛

地址 262100 山东省潍坊市安丘市永安路
200 号安丘市中医院

(72) 发明人 于周涛 周莉

(51) Int. Cl.

A61B 8/00(2006. 01)

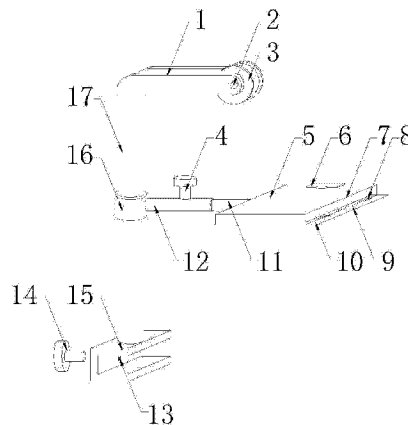
权利要求书1页 说明书2页 附图1页

(54) 实用新型名称

一种超声科用探头支架

(57) 摘要

本实用新型公开了一种超声科用探头支架, 涉及医疗器械技术领域, 包括支撑杆、书写板和固定装置, 所述支撑杆设置于固定装置上方, 顶端连接有横梁, 支撑杆上设置有旋转套, 所述旋转套上设置有固定杆, 所述固定杆内设置有伸缩杆, 伸缩杆末端设置有书写板; 本实用新型结构设计合理, 操作方便, 滑轮的设置可以避免连接探头的电线碰触到患者而给患者带来不适, 书写板的设置可以使医生一边进行诊断检查, 一边书写报告, 书写板上的固定夹可防止书写报告的掉落, 本实用新型能够有效的诊断病人病情, 缩短检查时间, 提高工作效率, 降低了医务人员的工作难度。



1. 一种超声科用探头支架,其特征在于:包括支撑杆、书写板和固定装置,所述支撑杆设置于固定装置上方,顶端连接有横梁,支撑杆上设置有旋转套,所述旋转套上设置有固定杆,所述固定杆内设置有伸缩杆,伸缩杆末端设置有书写板。

2. 根据权利要求1所述的一种超声科用探头支架,其特征在于:所述横梁上设置有凹槽,所述凹槽端部设置有滑轮,所述滑轮通过活动轴固定在横梁端部。

3. 根据权利要求1所述的一种超声科用探头支架,其特征在于:所述书写板上设置有固定夹,一侧设置有放置盒,所述放置盒通过合页活动连接与挡板相连,所述挡板上设置有笔套。

4. 根据权利要求1所述的一种超声科用探头支架,其特征在于:所述固定装置的侧端设置有与螺栓孔相匹配的固定螺栓。

5. 根据权利要求1所述的一种超声科用探头支架,其特征在于:所述固定杆和伸缩杆通过调节螺母固定在一起。

一种超声科用探头支架

技术领域

[0001] 本实用新型涉及医疗器械技术领域,尤其是一种超声科用探头支架。

背景技术

[0002] 目前,医护人员在给病人进行超声检查诊断时,往往是一边持探头进行观察诊断,诊断后去书桌上写诊断报告,这样操作起来十分麻烦,费时费力,浪费大量时间,还不能有效的诊断病人病情;另外,在进行超声检查时经常会把连接探头的电线碰触到患者,冰冷的电线在碰触患者时会给患者带来不舒服的感觉,给病人带来不便,也给医务人员的工作增加了难度。

实用新型内容

[0003] 本实用新型的目的是为了克服上述技术缺点提供一种超声科用探头支架。

[0004] 本实用新型解决技术问题采用的技术方案为:一种超声科用探头支架,包括支撑杆、书写板和固定装置,所述支撑杆设置于固定装置上方,顶端连接有横梁,支撑杆上设置有旋转套,所述旋转套上设置有固定杆,所述固定杆内设置有伸缩杆,伸缩杆末端设置有书写板。

[0005] 所述横梁上设置有凹槽,所述凹槽端部设置有滑轮,所述滑轮通过活动轴固定在横梁端部。

[0006] 所述书写板上设置有固定夹,一侧设置有放置盒,所述放置盒通过合页活动连接与挡板相连,所述挡板上设置有笔套。

[0007] 所述固定装置的侧端设置有与螺栓孔相匹配的固定螺栓。

[0008] 所述固定杆和伸缩杆通过调节螺母固定在一起。

[0009] 本实用新型所具有的有益效果是:

[0010] 本实用新型结构设计合理,操作方便,滑轮的设置可以避免连接探头的电线碰触到患者而给患者带来不适,书写板的设置可以使医生一边进行诊断检查,一边书写报告,书写板上的固定夹可防止书写报告的掉落,本实用新型能够有效的诊断病人病情,缩短检查时间,提高工作效率,降低了医务人员的工作难度。

附图说明

[0011] 附图 1 为本实用新型的结构示意图。

[0012] 附图 2 为本实用新型横梁的俯视图。

具体实施方式

[0013] 下面结合附图 1 和附图 2 对本实用新型做以下详细说明。

[0014] 如图 1 和图 2 所示,本实用新型包括支撑杆 17、书写板 5 和固定装置 15,所述支撑杆 17 设置于固定装置 15 上方,顶端连接有横梁 1,支撑杆 17 上设置有旋转套 16,所述旋转

套 16 上设置有固定杆 12, 所述固定杆 12 内设置有伸缩杆 11, 伸缩杆 11 末端设置有书写板 5; 所述横梁 1 上设置有凹槽 18, 所述凹槽 18 端部设置有滑轮 3, 所述滑轮 3 通过活动轴 2 固定在横梁 1 端部; 所述书写板 5 上设置有固定夹 6, 一侧设置有放置盒 7, 所述放置盒 7 通过合页活动连接 8 与挡板 10 相连, 所述挡板 10 上设置有笔套 9; 所述固定装置 15 的侧端设置有与螺栓孔 13 相匹配的固定螺栓 14; 所述固定杆 12 和伸缩杆 11 通过调节螺母 4 固定在一起。

[0015] 首先将固定装置 15 插入床边, 然后拧动固定螺栓 14 将固定装置 15 固定在床边, 然后将探头电线放入凹槽 18 内, 使探头从滑轮 3 处伸出使用, 在使用过程中电线不够长时, 只要稍微用力拉扯探头使滑轮 3 以活动轴 2 为中心转动送出电线, 旋转套 16 可以使得书写板 5 随意转动, 伸缩杆 11 长度可以根据医护人员的需要通过调节螺母 4 调节, 挡板 10 上放置笔, 并且通过笔套 9 可以固定笔, 不需要用笔时, 将挡板 10 合入放置盒 7 内, 可以节省空间, 固定夹 6 用来固定书写报告, 以防书写报告掉落或被风刮走。

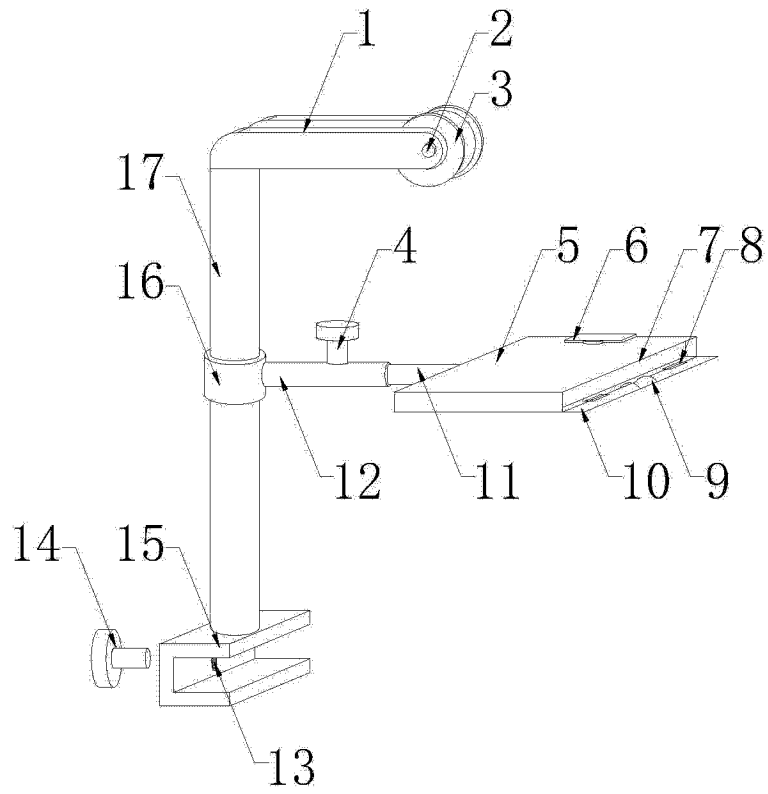


图 1

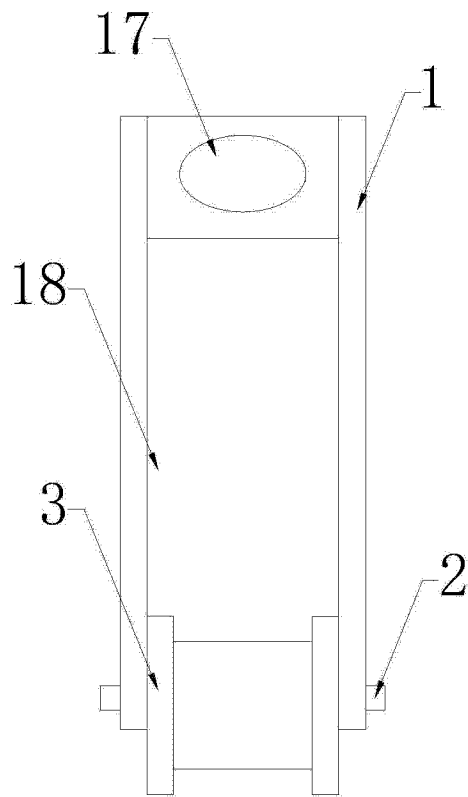


图 2

专利名称(译)	一种超声科用探头支架		
公开(公告)号	CN204192665U	公开(公告)日	2015-03-11
申请号	CN201420687711.6	申请日	2014-11-16
[标]发明人	于周涛 周莉		
发明人	于周涛 周莉		
IPC分类号	A61B8/00		
外部链接	Espacenet SIPO		

摘要(译)

本实用新型公开了一种超声科用探头支架，涉及医疗器械技术领域，包括支撑杆、书写板和固定装置，所述支撑杆设置于固定装置上方，顶端连接有横梁，支撑杆上设置有旋转套，所述旋转套上设置有固定杆，所述固定杆内设置有伸缩杆，伸缩杆末端设置有书写板；本实用新型结构设计合理，操作方便，滑轮的设置可以避免连接探头的电线碰触到患者而给患者带来不适，书写板的设置可以使医生一边进行诊断检查，一边书写报告，书写板上的固定夹可防止书写报告的掉落，本实用新型能够有效的诊断病人病情，缩短检查时间，提高工作效率，降低了医务人员的工作难度。

