



(12) 实用新型专利

(10) 授权公告号 CN 204121067 U

(45) 授权公告日 2015. 01. 28

(21) 申请号 201420618099. 7

(22) 申请日 2014. 10. 23

(73) 专利权人 樊芹

地址 271400 山东省泰安市宁阳县健康路 3 号宁阳县第一人民医院

(72) 发明人 樊芹

(51) Int. Cl.

A61B 8/00 (2006. 01)

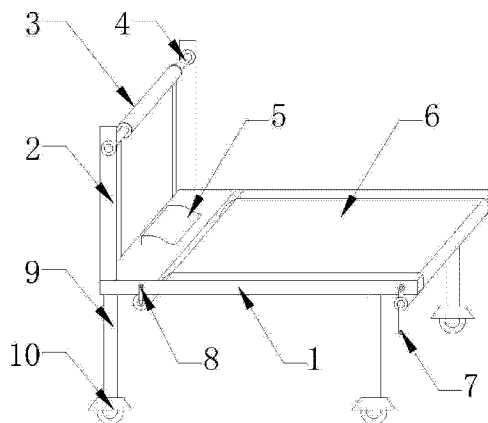
权利要求书1页 说明书2页 附图1页

(54) 实用新型名称

一种新型超声科诊断床

(57) 摘要

本实用新型公开了一种新型超声科诊断床, 包括床板、床板底部四周设置的四条支撑腿, 所述床板一端两侧对称设置有两个支撑杆, 所述两个支撑杆顶端通过固定杆连接, 所述固定杆上设置有滚轴; 所述床板底部两端分别设置有支撑轴与卷轴, 所述支撑轴与卷轴分别通过连接杆与床板两侧连接; 本实用新型结构设计合理, 使用方便, 可以随时更换床纸, 操作简便, 省时省力, 在诊断病人时, 能够避免病人对其他病人造成感染、防止了疾病的传播, 且成本低, 价格低廉, 提高了医务人员的工作效率, 有利于对病人的快速诊断检查。



1. 一种新型超声科诊断床,其特征在于:包括床板、床板底部四周设置的四条支撑腿,所述床板一端两侧对称设置有两个支撑杆,所述两个支撑杆顶端通过固定杆连接,所述固定杆上设置有滚轴;所述床板底部两端分别设置有支撑轴与卷轴,所述支撑轴与卷轴分别通过连接杆与床板两侧连接。

2. 根据权利要求1所述的一种新型超声科诊断床,其特征在于:所述四条支撑腿底端均设置有床轮。

3. 根据权利要求1所述的一种新型超声科诊断床,其特征在于:所述床板上设置有枕垫,所述枕垫上设置有一次性枕套。

4. 根据权利要求1所述的一种新型超声科诊断床,其特征在于:所述床板上枕垫一侧设置有穿槽。

5. 根据权利要求1所述的一种新型超声科诊断床,其特征在于:所述滚轴上设置有床纸,所述床纸贯穿支撑轴与穿槽并通过床板与卷轴连接,所述卷轴两端设置有两个摇柄。

一种新型超声科诊断床

技术领域

[0001] 本实用新型涉及医疗器械技术领域,尤其是一种新型超声科诊断床。

背景技术

[0002] 目前,超声科在诊断病人时,使用的诊疗床通常为普通床,在使用一段时间后就需要更换床单。有的病人其病菌具有传染性,为避免对其他病人造成感染、防止疾病传播,病人检查完后需要更换床单,若要不停更换床单,工作量巨大,费时费力,而且频繁更换床单成本高,给医院造成很大的压力,降低了医务人员的工作效率,因此需要一种可以随时自动更换床单且价格低廉的诊疗床。

实用新型内容

[0003] 本实用新型的目的是为了克服上述技术缺点提供一种新型超声科诊断床。

[0004] 本实用新型解决技术问题采用的技术方案为:一种新型超声科诊断床,包括床板、床板底部四周设置的四条支撑腿,所述床板一端两侧对称设置有两个支撑杆,所述两个支撑杆顶端通过固定杆连接,所述固定杆上设置有滚轴;所述床板底部两端分别设置有支撑轴与卷轴,所述支撑轴与卷轴分别通过连接杆与床板两侧连接。

[0005] 所述四条支撑腿底端均设置有床轮。

[0006] 所述床板上设置有枕垫,所述枕垫上设置有一次性枕套。

[0007] 所述床板上枕垫一侧设置有穿槽。

[0008] 所述滚轴上设置有床纸,所述床纸贯穿支撑轴与穿槽并通过床板与卷轴连接,所述卷轴两端设置有两个摇柄。

[0009] 本实用新型所具有的有益效果是:

[0010] 本实用新型结构设计合理,使用方便,可以随时更换床纸,操作简便,省时省力,在诊断病人时,能够避免病人对其他病人造成感染、防止了疾病的传播,且成本低,价格低廉,提高了医务人员的工作效率,有利于对病人的快速诊断检查。

附图说明

[0011] 附图 1 为本实用新型的结构示意图。

[0012] 附图 2 为本实用新型的剖视图。

具体实施方式

[0013] 下面结合附图 1 与附图 2 对本实用新型做以下详细说明。

[0014] 如图 1 与图 2 所示,本实用新型包括床板 1、床板 1 底部四周设置的四条支撑腿 9,所述床板 1 一端两侧对称设置有两个支撑杆 2,所述两个支撑杆 2 顶端通过固定杆 4 连接,所述固定杆 4 上设置有滚轴 3;所述床板 1 底部两端分别设置有支撑轴 11 与卷轴 12,所述支撑轴 11 与卷轴 12 分别通过连接杆 8 与床板 1 两侧连接;所述四条支撑腿 9 底端均设置

有床轮 10 ;所述床板 1 上设置有枕垫 5,所述枕垫 5 上设置有一次性枕套 ;所述床板 1 上枕垫 5 一侧设置有穿槽 13 ;所述滚轴 3 上设置有床纸 6,所述床纸 6 贯穿支撑轴 11 与穿槽 13 并通过床板 1 与卷轴 12 连接,所述卷轴 12 两端设置有两个摇柄 7。

[0015] 使用本实用新型时,医务人员更换枕垫 5 上的一次性枕套,此后摇动摇柄 7,使已用过的床纸 6 卷入卷轴 12 上,从而使新的床纸 6 平铺到床板 1 上,此时病人躺在床板 1 上进行检查诊断即可,避免了对其他病人造成感染、防止了疾病的传播,且操作方便,降低了医务人员的工作难度。

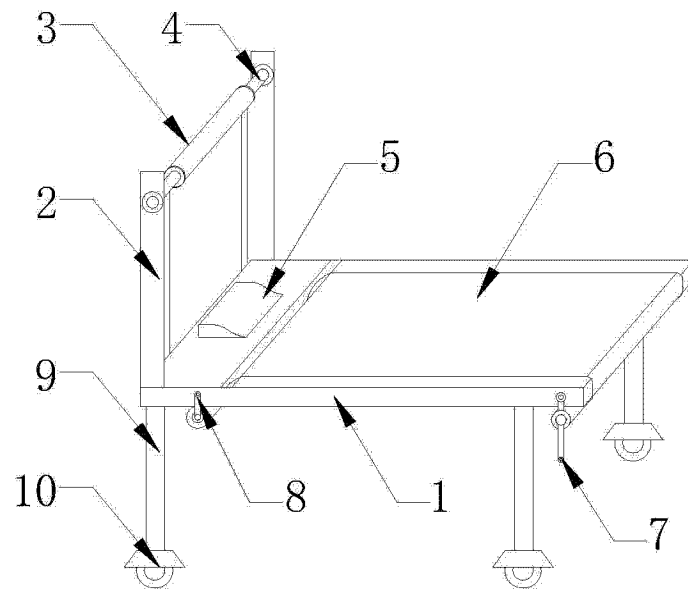


图 1

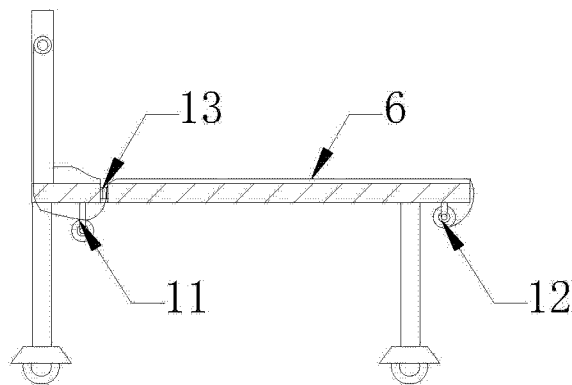


图 2

专利名称(译)	一种新型超声科诊断床		
公开(公告)号	CN204121067U	公开(公告)日	2015-01-28
申请号	CN201420618099.7	申请日	2014-10-23
[标]申请(专利权)人(译)	樊芹		
申请(专利权)人(译)	樊芹		
当前申请(专利权)人(译)	樊芹		
[标]发明人	樊芹		
发明人	樊芹		
IPC分类号	A61B8/00		
外部链接	Espacenet SIPO		

摘要(译)

本实用新型公开了一种新型超声科诊断床，包括床板、床板底部四周设置的四条支撑腿，所述床板一端两侧对称设置有两个支撑杆，所述两个支撑杆顶端通过固定杆连接，所述固定杆上设置有滚轴；所述床板底部两端分别设置有支撑轴与卷轴，所述支撑轴与卷轴分别通过连接杆与床板两侧连接；本实用新型结构设计合理，使用方便，可以随时更换床纸，操作简便，省时省力，在诊断病人时，能够避免病人对其他病人造成感染、防止了疾病的传播，且成本低，价格低廉，提高了医务人员的工作效率，有利于对病人的快速诊断检查。

