



(12) 实用新型专利

(10) 授权公告号 CN 203436341 U

(45) 授权公告日 2014. 02. 19

(21) 申请号 201320579722. 8

(22) 申请日 2013. 09. 18

(73) 专利权人 赵晓岩

地址 155600 黑龙江省双鸭山市连丰路 678 号

(72) 发明人 赵晓岩

(51) Int. Cl.

A61B 8/00 (2006. 01)

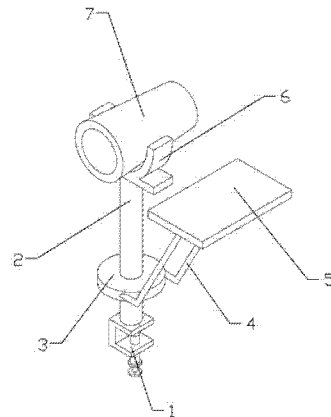
权利要求书1页 说明书1页 附图1页

(54) 实用新型名称

一种新型超声科用诊断桌架

(57) 摘要

本实用新型公开了一种新型超声科用诊断桌架,包括:卡座、支杆、转轴、调节臂、桌板、卡夹、套筒,其特征在于:卡座上设有支杆,支杆上连有转轴,转轴通过调节臂与桌板连接,支杆上端安有卡夹,卡夹内夹有套筒。本实用新型设计合理、结构简单、使用方便,省时省力,可使医生一边诊断检查,一边书写报告,有效的诊断病人病情,缩短检查时间,提高工作效率,降低了医务人员的工作难度。



1. 一种新型超声科用诊断桌架, 卡座(1)、支杆(2)、转轴(3)、调节臂(4)、桌板(5)、卡夹(6)、套筒(7), 其特征在于: 卡座(1)上设有支杆(2), 支杆(2)上连有转轴(3), 转轴(3)通过调节臂(4)与桌板(5)连接, 支杆(2)上端安有卡夹(6), 卡夹(6)内夹有套筒(7)。

一种新型超声科用诊断桌架

技术领域

[0001] 本实用新型涉及医疗器械技术领域,具体涉及一种新型超声科用诊断桌架。

背景技术

[0002] 在长期的临床实践中,对于目前在给病人进行超声检查诊断时,往往是一边拿持探头进行观察诊断,诊断后去书桌上写诊断报告,这样操作起来十分麻烦,费时费力,浪费大量时间,还不能有效的诊断病人病情,给病人带来不便,也给医务人员的工作增加了难度。

实用新型内容

[0003] 本实用新型的目的是提供一种新型超声科用诊断桌架,省时省力,可使医生一边诊断检查,一边书写报告,有效的诊断病人病情,缩短检查时间,提高工作效率,降低了医务人员的工作难度。

[0004] 本实用新型为了实现上述目的,采用的技术解决方案是:

[0005] 一种新型超声科用诊断桌架,包括:卡座 1、支杆 2、转轴 3、调节臂 4、桌板 5、卡夹 6、套筒 7,其特征在于:卡座 1 上设有支杆 2,支杆 2 上连有转轴 3,转轴 3 通过调节臂 4 与桌板 5 连接,支杆 2 上端安有卡夹 6,卡夹 6 内夹有套筒 7。

[0006] 本实用新型能够产生的有益效果:设计合理、结构简单、使用方便,省时省力,可使医生一边诊断检查,一边书写报告,有效的诊断病人病情,缩短检查时间,提高工作效率,降低了医务人员的工作难度。

附图说明

[0007] 附图 1 为本实用新型的结构示意图。

具体实施方式

[0008] 结合图 1 说明本实施方式,一种新型超声科用诊断桌架,包括卡座 1、支杆 2、转轴 3、调节臂 4、桌板 5、卡夹 6、套筒 7,卡座 1 上设有支杆 2,支杆 2 上连有转轴 3,转轴 3 通过调节臂 4 与桌板 5 连接,支杆 2 上端安有卡夹 6,卡夹 6 内夹有套筒 7。

[0009] 使用时,将卡座 1 固定在检查椅或床沿上,把探头放入套筒 7 内,因套筒 7 内设有消毒棉,可使探头在用前进行消毒,在检查过程中,通过转轴 3 调整调节臂 4 使桌板 5 调节到合适的位置,方便医生书写诊断报告,有效的对病人进行诊断,缩短检查时间,提高了工作效率。

[0010] 当然,上述说明并非是对本实用新型的限制,本实用新型也并不仅限于上述举例,本技术领域的技术人员在本实用新型的实质范围内所做出的变化、改型、添加或替换,也应属于本实用新型的保护范围。

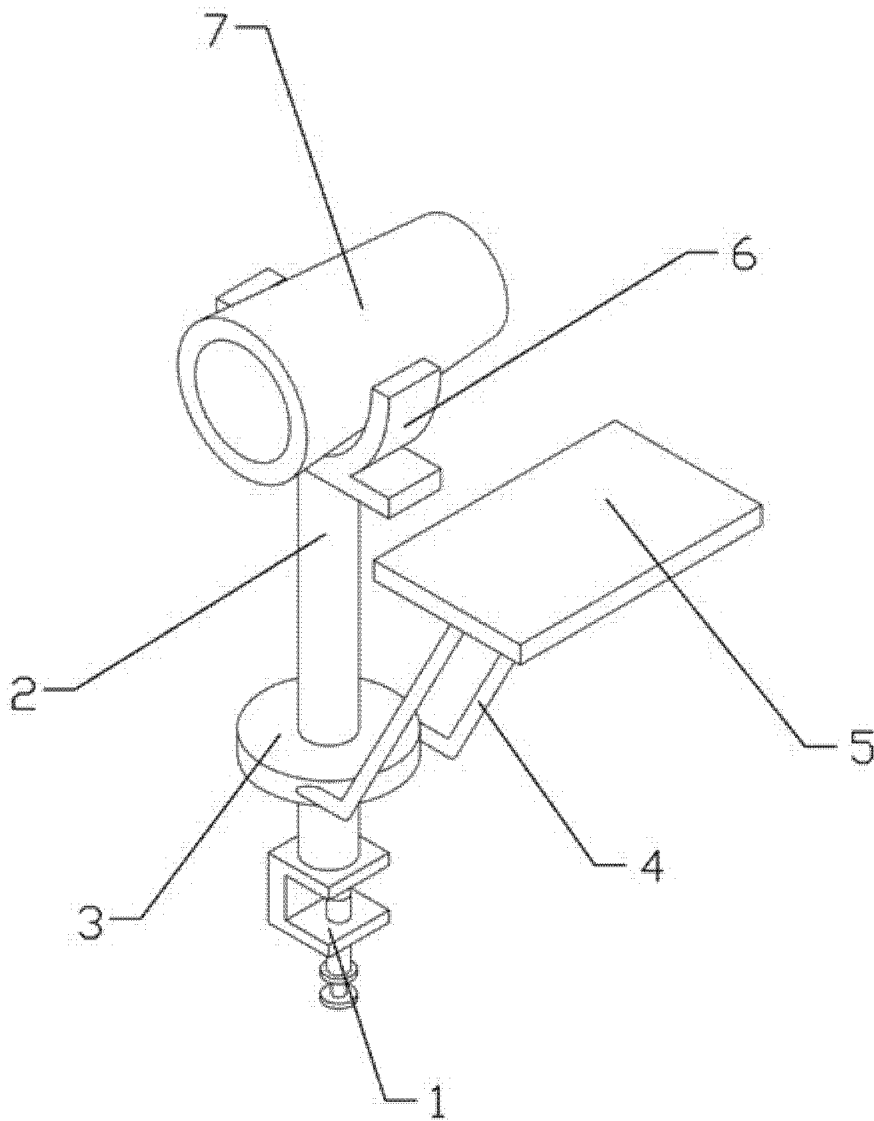


图 1

专利名称(译)	一种新型超声科用诊断桌架		
公开(公告)号	CN203436341U	公开(公告)日	2014-02-19
申请号	CN201320579722.8	申请日	2013-09-18
[标]申请(专利权)人(译)	赵晓岩		
申请(专利权)人(译)	赵晓岩		
当前申请(专利权)人(译)	赵晓岩		
[标]发明人	赵晓岩		
发明人	赵晓岩		
IPC分类号	A61B8/00		
外部链接	Espacenet SIPO		

摘要(译)

本实用新型公开了一种新型超声科用诊断桌架，包括：卡座、支杆、转轴、调节臂、桌板、卡夹、套筒，其特征在于：卡座上设有支杆，支杆上连有转轴，转轴通过调节臂与桌板连接，支杆上端安有卡夹，卡夹内夹有套筒。本实用新型设计合理、结构简单、使用方便，省时省力，可使医生一边诊断检查，一边书写报告，有效的诊断病人病情，缩短检查时间，提高工作效率，降低了医务人员的工作难度。

