



(12) 实用新型专利

(10) 授权公告号 CN 203303072 U

(45) 授权公告日 2013. 11. 27

(21) 申请号 201320382642. 3

(22) 申请日 2013. 06. 22

(73) 专利权人 何立国

地址 261200 山东省潍坊市坊子区公安街坊
子区人民医院

(72) 发明人 何立国

(51) Int. Cl.

A61B 8/00 (2006. 01)

A61M 35/00 (2006. 01)

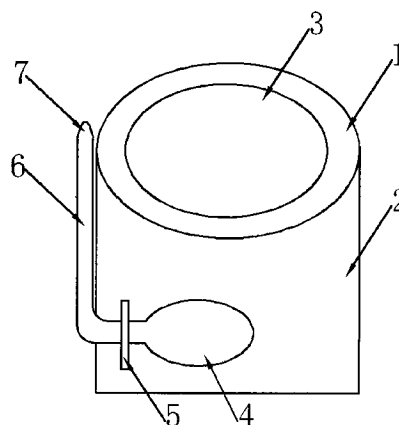
权利要求书1页 说明书1页 附图1页

(54) 实用新型名称

一种新型超声检测探头

(57) 摘要

本实用新型公开了一种新型超声检测探头,包括探头面和探头体,所述探头面上设置有保护膜,所述探头体上设置有耦合剂盒,所述耦合剂盒连接有流通管,所述流通管末端设置有出液孔,流通管设置在探头体一侧;本实用新型结构设计合理,操作方便,将装有耦合剂的装置设置于探头上,省时省力,而且在给患者进行超声检查时,保护膜能够避免交叉感染,减轻了医务人员的工作难度,提高了医疗操作的效率。



1. 一种新型超声检测探头,包括探头面和探头体,其特征在于:所述探头面上设置有保护膜,所述探头体上设置有耦合剂盒,所述耦合剂盒连接有流通管,所述流通管末端设置有出液孔,流通管设置在探头体一侧。

2. 根据权利要求1所述的一种新型超声检测探头,其特征在于:所述耦合剂盒与流通管通过固定夹固定在探头体上。

一种新型超声检测探头

技术领域

[0001] 本实用新型涉及医疗器械技术领域,尤其是一种新型超声检测探头。

背景技术

[0002] 超声是临床上诊断疾病的一种常用方法,其过程是将耦合剂从瓶内倒在患者患处,用超声探头沾耦合剂不断滑动,以此来诊断患者身体状况,若观察不清晰还要重新喷放耦合剂,这样不但费时费力,而且效率较低,而且探头与患者皮肤直接接触,没有任何消毒设施,这样很容易引发交叉感染,也给医务人员增加了极大的工作难度。

实用新型内容

[0003] 本实用新型的目的是为了克服上述技术缺点提供一种新型超声检测探头。

[0004] 本实用新型解决技术问题采用的技术方案为:一种新型超声检测探头,包括探头面和探头体,所述探头面上设置有防护膜,所述探头体上设置有耦合剂盒,所述耦合剂盒连接有流通管,所述流通管末端设置有出夜孔,流通管设置在探头体一侧。

[0005] 所述耦合剂盒与流通管通过固定夹固定在探头体上。

[0006] 本实用新型所具有的有益效果是:

[0007] 本实用新型结构设计合理,操作方便,将装有耦合剂的装置设置于探头上,省时省力,而且在给患者进行超声检查时,防护膜能够避免交叉感染,减轻了医务人员的工作难度,提高了医疗操作的效率。

附图说明

[0008] 附图 1 为本实用新型的结构示意图。

具体实施方式

[0009] 下面结合附图 1 对本实用新型做以下详细说明。

[0010] 如图 1 所示,本实用新型包括探头面 3 和探头体 2,所述探头面 3 上设置有防护膜 1,所述探头体 2 上设置有耦合剂盒 4,所述耦合剂盒 4 连接有流通管 6,所述流通管 6 末端设置有出夜孔 7,流通管 6 设置在探头体 2 一侧;所述耦合剂盒 4 与流通管 6 通过固定夹 5 固定在探头体 2 上。

[0011] 探头面 3 上设置的防护膜 1 为一次性使用,能够避免交叉感染,在进行超声检查时,只要挤压耦合剂盒 4,将耦合剂挤出使用即可,耦合剂盒 4 内耦合剂使用完后,可换用新的。

[0012] 本实用新型结构设计合理,操作方便,将装有耦合剂的装置设置于探头上,省时省力,而且在给患者进行超声检查时,防护膜能够避免交叉感染,减轻了医务人员的工作难度,提高了医疗操作的效率。

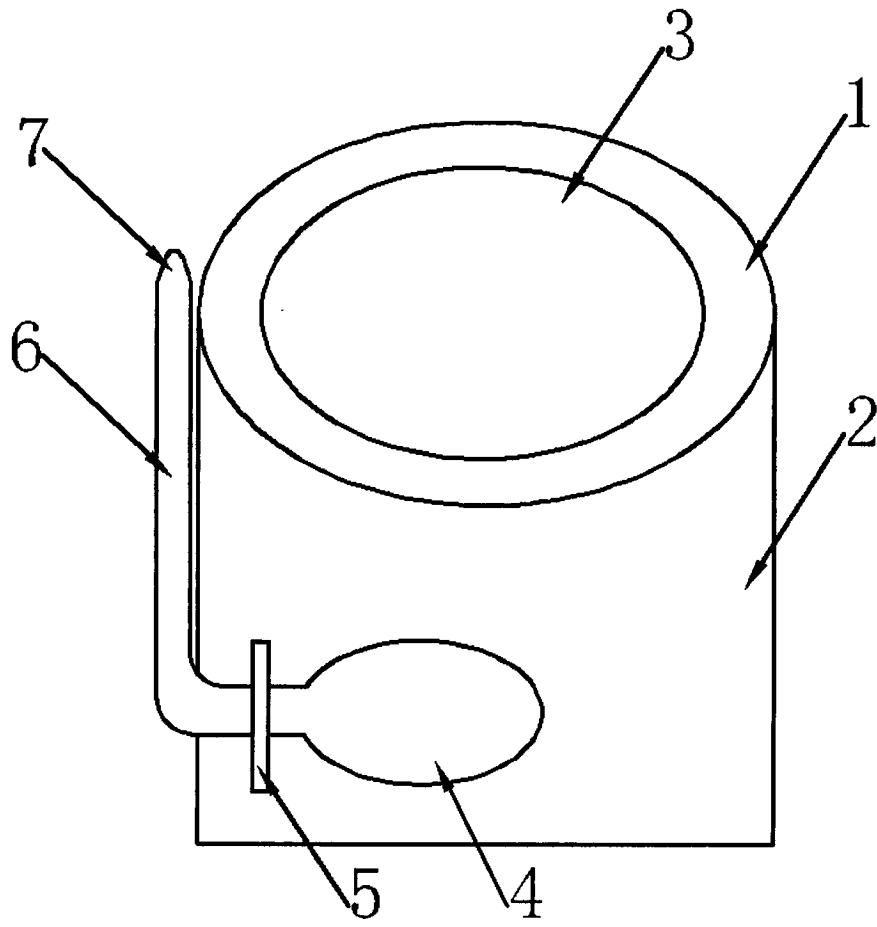


图 1

专利名称(译)	一种新型超声检测探头		
公开(公告)号	CN203303072U	公开(公告)日	2013-11-27
申请号	CN201320382642.3	申请日	2013-06-22
[标]申请(专利权)人(译)	何立国		
申请(专利权)人(译)	何立国		
当前申请(专利权)人(译)	何立国		
[标]发明人	何立国		
发明人	何立国		
IPC分类号	A61B8/00 A61M35/00		
外部链接	Espacenet SIPO		

摘要(译)

本实用新型公开了一种新型超声检测探头，包括探头面和探头体，所述探头面上设置有防护膜，所述探头体上设置有耦合剂盒，所述耦合剂盒连接有流通管，所述流通管末端设置有出液孔，流通管设置在探头体一侧；本实用新型结构设计合理，操作方便，将装有耦合剂的装置设置于探头上，省时省力，而且在给患者进行超声检查时，防护膜能够避免交叉感染，减轻了医务人员的工作难度，提高了医疗操作的效率。

