



(12) 实用新型专利

(10) 授权公告号 CN 203089199 U

(45) 授权公告日 2013. 07. 31

(21) 申请号 201320133930. 5

(22) 申请日 2013. 03. 22

(73) 专利权人 侯剑华

地址 161000 黑龙江省齐齐哈尔市龙沙区一
厂五社 295 组

(72) 发明人 侯剑华

(51) Int. Cl.

A61B 8/00 (2006. 01)

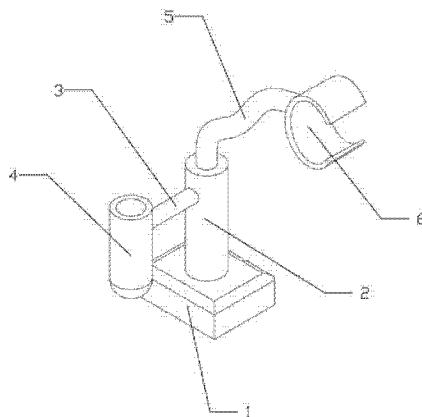
权利要求书1页 说明书1页 附图1页

(54) 实用新型名称

一种新型超声诊断医用架

(57) 摘要

本实用新型公开了一种新型超声诊断医用架,包括:固定座、支撑架、连接杆、套筒、软管、探头夹,其特征在于:固定座上设有支撑架,支撑架通过连接杆与套筒相连接,支撑架上端连有软管,软管与探头夹固定连接。本实用新型的产品设计合理、结构简单、使用方便,可快速固定,能准确使探头在体位上的定位,方便医生进行诊断治疗达到同样或更好的效果。



1. 一种新型超声诊断医用架,包括:固定座(1)、支撑架(2)、连接杆(3)、套筒(4)、软管(5)、探头夹(6),其特征在于:固定座(1)上设有支撑架(2),支撑架(2)通过连接杆(3)与套筒(4)相连接,支撑架(2)上端连有软管(5),软管(5)与探头夹(6)固定连接。
2. 根据权利要求1所述的一种新型超声诊断医用架,其特征在于:套筒(4)为圆柱结构。
3. 根据权利要求1所述的一种新型超声诊断医用架,其特征在于:软管(5)为可伸缩胶管。
4. 根据权利要求1所述的一种新型超声诊断医用架,其特征在于:探头夹(6)的形状为弧形。

一种新型超声诊断医用架

技术领域

[0001] 本实用新型涉及医疗器械技术领域,具体涉及一种新型超声诊断医用架。

背景技术

[0002] 在长期的临床实践中,对于目前医生在给病人进行超声诊断时,因受人体体位的影响,不能很好的将探头进行固定,一般均采用手握的方法进行诊断检查,这样使医生不能准确的诊断,造成误差性,还增加了医务人员的工作难度。因此,可快速固定,能准确使探头在体位上的定位,已成为现代医学的发展方向。

实用新型内容

[0003] 本实用新型的目的是提供一种新型超声诊断医用架,提供一种可快速固定,能准确使探头在体位上的定位,方便医生进行诊断治疗的前提下,达到同样或更好的效果。

[0004] 本实用新型为了实现上述目的,采用的技术解决方案是:

[0005] 一种新型超声诊断医用架,包括:固定座(1)、支撑架(2)、连接杆(3)、套筒(4)、软管(5)、探头夹(6),其特征在于:固定座(1)上设有支撑架(2),支撑架(2)通过连接杆(3)与套筒(4)相连接,支撑架(2)上端连有软管(5),软管(5)与探头夹(6)固定连接,套筒(4)为圆柱结构,软管(5)为可伸缩胶管,探头夹(6)的形状为弧形。

[0006] 本实用新型能够产生的有益效果:设计合理、结构简单、使用方便,能准确使探头在体位上的定位,有效的提高诊断和治疗,减轻了医务人员的工作难度。

附图说明

[0007] 附图1为本实用新型的结构示意图。

具体实施方式

[0008] 结合图1说明本实施方式,一种新型超声诊断医用架,包括固定座1、支撑架2、连接杆3、套筒4、软管5、探头夹6,固定座1上设有支撑架2,支撑架2通过连接杆3与套筒4相连接,支撑架2上端连有软管5,软管5与探头夹6固定连接,在进行超声诊断检查时,将固定座1放在一侧,使探头夹6夹住探头,这样即可对人体体位进行检查,结束时,可将探头放入套筒4内。

[0009] 软管5为伸缩胶管,可方便医生将其拉长缩短进行诊断检查。

[0010] 所述本实用新型的产品设计合理、结构简单、使用方便,能准确使探头在体位上的定位,有效的提高诊断和治疗,减轻了医务人员的工作难度。

[0011] 当然,上述说明并非是对本实用新型的限制,本实用新型也并不仅限于上述举例,本技术领域的技术人员在本实用新型的实质范围内所做出的变化、改型、添加或替换,也应属于本实用新型的保护范围。

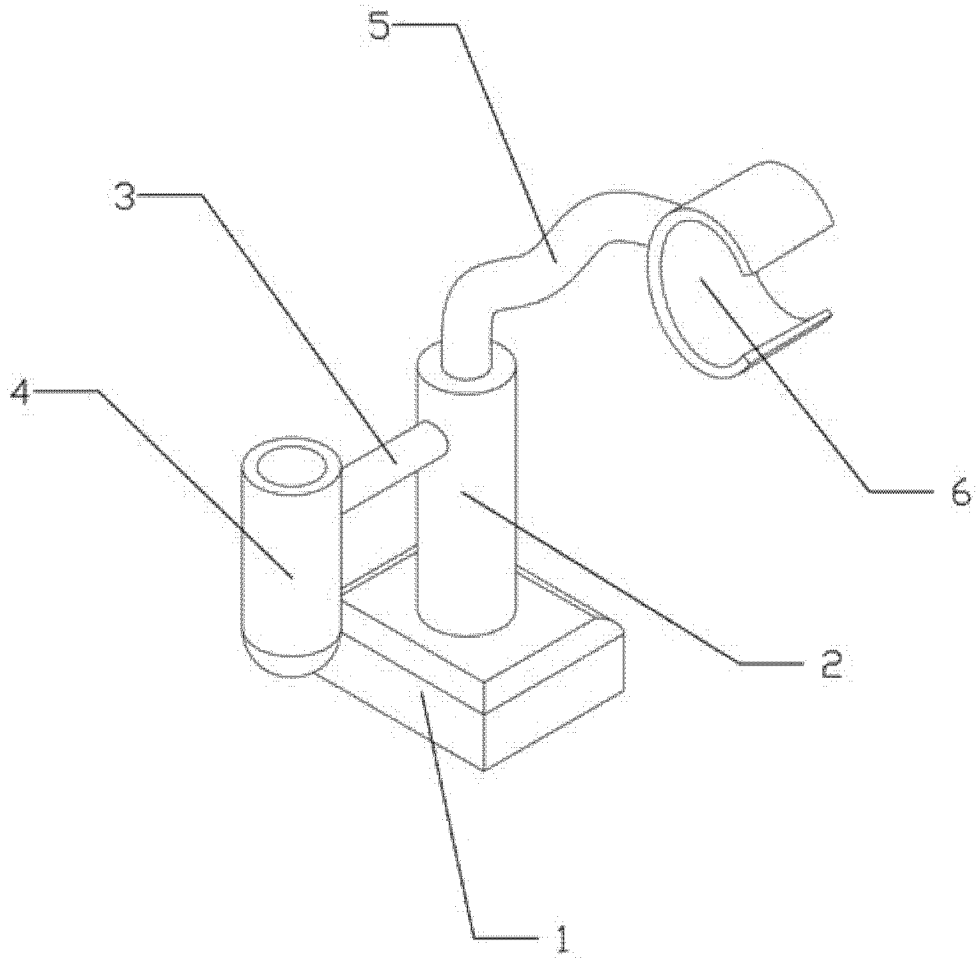


图 1

专利名称(译)	一种新型超声诊断医用架		
公开(公告)号	CN203089199U	公开(公告)日	2013-07-31
申请号	CN201320133930.5	申请日	2013-03-22
[标]申请(专利权)人(译)	侯剑华		
申请(专利权)人(译)	侯剑华		
当前申请(专利权)人(译)	侯剑华		
[标]发明人	侯剑华		
发明人	侯剑华		
IPC分类号	A61B8/00		
外部链接	Espacenet SIPO		

摘要(译)

本实用新型公开了一种新型超声诊断医用架，包括：固定座、支撑架、连接杆、套筒、软管、探头夹，其特征在于：固定座上设有支撑架，支撑架通过连接杆与套筒相连接，支撑架上端连有软管，软管与探头夹固定连接。本实用新型的产品设计合理、结构简单、使用方便，可快速固定，能准确使探头在体位上的定位，方便医生进行诊断治疗达到同样或更好的效果。

