



(12) 实用新型专利

(10) 授权公告号 CN 202408956 U

(45) 授权公告日 2012. 09. 05

(21) 申请号 201220034491. 8

(22) 申请日 2012. 01. 19

(73) 专利权人 张鲁青

地址 262500 山东省青州市玲珑山南路
4138 号益都中心医院

(72) 发明人 张鲁青 刘静

(51) Int. Cl.

A61B 8/00(2006. 01)

A61B 19/00(2006. 01)

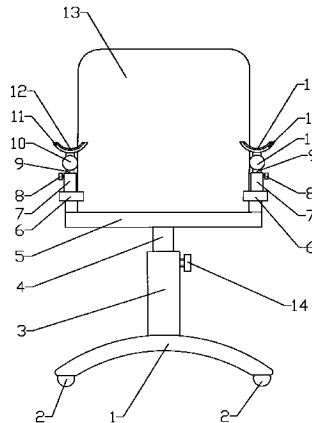
权利要求书 1 页 说明书 2 页 附图 1 页

(54) 实用新型名称

一种超声检查用椅子

(57) 摘要

本实用新型涉及一种超声检查用椅子,包括底座,所述底座上设置有支撑套,所述支撑套的上端设置有第一锁紧螺栓,所述支撑套内插接有支撑轴,所述支撑轴的上端设置有椅座,所述椅座的两侧分别设置有扶手,所述扶手上设置有套筒,所述套筒的上端设置有第二锁紧螺栓,所述套筒内插接有支杆,所述支杆的上端设置有万向球头,所述万向球头上设置有支撑板;在进行超声检查时,医生可以将手臂放置在支撑板上,支撑板可以绕万向球头转动,在医生对患者进行检查时,支撑板可以对医生的手臂进行有效的支撑,不会产生疲劳,医生的手臂肌肉不会僵硬,工作效率高。



1. 一种超声检查用椅子,包括底座(1),所述底座(1)上设置有支撑套(3),所述支撑套(3)的上端设置有第一锁紧螺栓(14),所述支撑套(3)内插接有支撑轴(4),所述支撑轴(4)的上端设置有椅座(5),所述椅座(5)的两侧分别设置有扶手(6),其特征在于:所述扶手(6)上设置有套筒(7),所述套筒(7)的上端设置有第二锁紧螺栓(8),所述套筒(7)内插接有支杆(9),所述支杆(9)的上端设置有万向球头(10),所述万向球头(10)上设置有支撑板(11)。

2. 如权利要求1所述的一种超声检查用椅子,其特征在于:所述支撑板(11)上设置有软垫(12)。

3. 如权利要求1所述的一种超声检查用椅子,其特征在于:所述支撑板(11)的横截面为弧形。

4. 如权利要求1所述的一种超声检查用椅子,其特征在于:所述底座(1)的底部设置有滚轮(2)。

一种超声检查用椅子

技术领域

[0001] 本实用新型涉及一种医院用医疗器械,具体地说是涉及一种超声检查用椅子。

背景技术

[0002] 目前,超声检查已经成为常见的医疗检查手段,为医生诊断病情提供了很大的帮助。在医生对患者进行超声检查时,需要医生拿着放射探头来回移动,医生的手臂总是处在悬空的状态,极易产生疲劳,造成医生的手臂肌肉僵硬,从而影响工作效率。

实用新型内容

[0003] 本实用新型所要解决的问题是提供一种可以对医生的手臂进行支撑、不易产生疲劳的超声检查用椅子。

[0004] 为解决上述问题,本实用新型所采用的技术方案是:一种超声检查用椅子,包括底座,所述底座上设置有支撑套,所述支撑套的上端设置有第一锁紧螺栓,所述支撑套内插接有支撑轴,所述支撑轴的上端设置有椅座,所述椅座的两侧分别设置有扶手,所述扶手上设置有套筒,所述套筒的上端设置有第二锁紧螺栓,所述套筒内插接有支杆,所述支杆的上端设置有万向球头,所述万向球头上设置有支撑板。

[0005] 一种具体优化方案,所述支撑板上设置有软垫。

[0006] 一种具体优化方案,所述支撑板的横截面为弧形。

[0007] 一种具体优化方案,所述底座的底部设置有滚轮。

[0008] 本实用新型采取以上技术方案,具有以下优点:在进行超声检查时,医生可以将手臂放置在支撑板上,支撑板可以绕万向球头转动,在医生对患者进行检查时,支撑板可以对医生的手臂进行有效的支撑,不会产生疲劳,医生的手臂肌肉不会僵硬,工作效率高。

[0009] 下面结合附图和实施例对本实用新型作进一步说明。

附图说明

[0010] 附图为本实用新型实施例中一种超声检查用椅子的结构示意图。

[0011] 图中:

[0012] 1-底座;2-滚轮;3-支撑套;4-支撑轴;5-椅座;6-扶手;7-套筒;8-第二锁紧螺栓;9-支杆;10-万向球头;11-支撑板;12-软垫;13-椅背;14-第一锁紧螺栓。

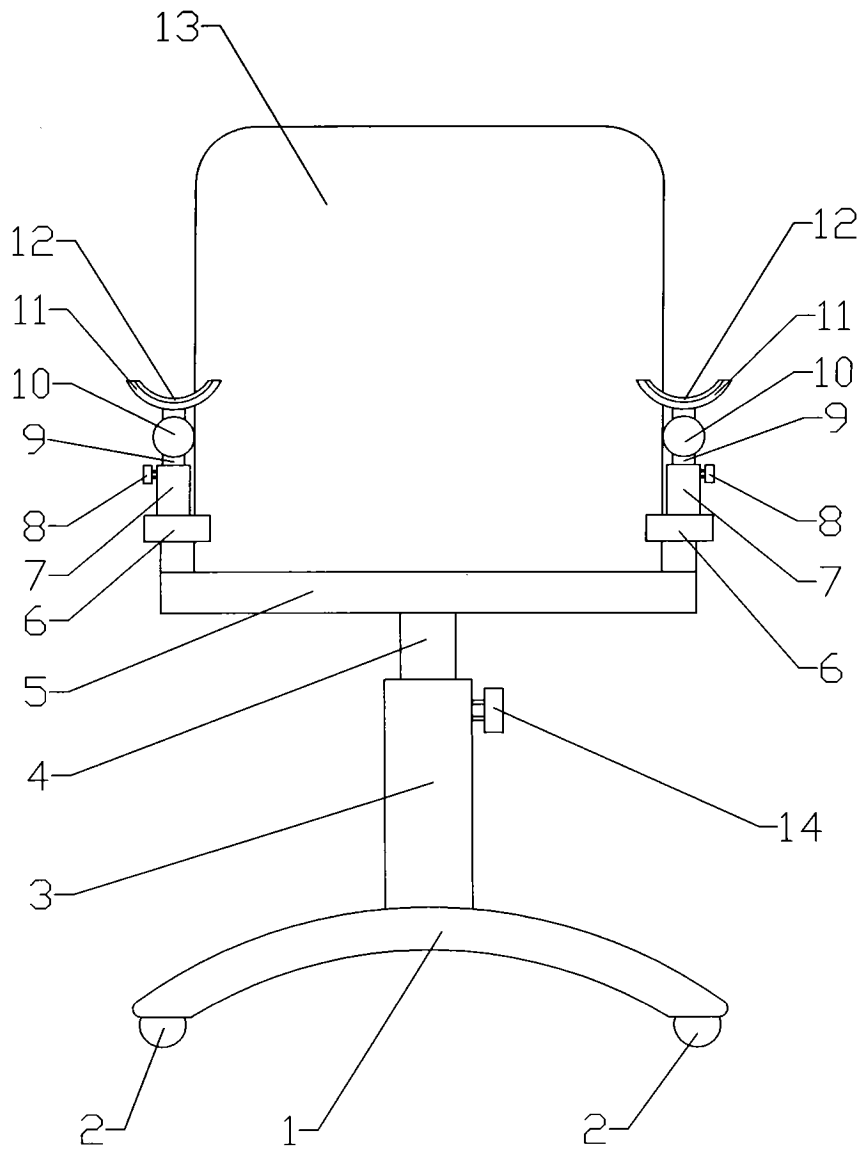
具体实施方式

[0013] 实施例:如附图所示,一种超声检查用椅子,包括底座1,底座1的底部设置有滚轮2,底座1上设置有支撑套3,支撑套3的上端设置有第一锁紧螺栓14,支撑套3内插接有支撑轴4,支撑轴4的上端设置有椅座5,椅座5的后部设置有椅背13,椅座5的两侧分别设置有扶手6,扶手6上设置有套筒7,套筒7的上端设置有第二锁紧螺8,套筒7内插接有支杆9,支杆9的上端设置有万向球头10,万向球头10上设置有支撑板11。

[0014] 支撑板 11 上设置有软垫 12,软垫 12 可以增加医生手臂的舒适性。

[0015] 支撑板 11 的横截面为弧形。

[0016] 可以将第一锁紧螺栓 14 松开,调整椅座 5 的高低,调整后,通过第一锁紧螺栓 14 将支撑轴 4 锁紧;可以将第二锁紧螺栓 8 松开,调节支撑板 11 高度,调整后,通过第二锁紧螺栓 8 将支杆 9 锁紧。



专利名称(译)	一种超声检查用椅子		
公开(公告)号	CN202408956U	公开(公告)日	2012-09-05
申请号	CN201220034491.8	申请日	2012-01-19
[标]发明人	张鲁青 刘静		
发明人	张鲁青 刘静		
IPC分类号	A61B8/00 A61B19/00 A61G15/00 A61G15/10		
外部链接	Espacenet SIPO		

摘要(译)

本实用新型涉及一种超声检查用椅子，包括底座，所述底座上设置有支撑套，所述支撑套的上端设置有第一锁紧螺栓，所述支撑套内插接有支撑轴，所述支撑轴的上端设置有椅座，所述椅座的两侧分别设置有扶手，所述扶手上设置有套筒，所述套筒的上端设置有第二锁紧螺栓，所述套筒内插接有支杆，所述支杆的上端设置有万向球头，所述万向球头上设置有支撑板；在进行超声检查时，医生可以将手臂放置在支撑板上，支撑板可以绕万向球头转动，在医生对患者进行检查时，支撑板可以对医生的手臂进行有效的支撑，不会产生疲劳，医生的手臂肌肉不会僵硬，工作效率高。

