



## (12) 实用新型专利

(10) 授权公告号 CN 202223254 U

(45) 授权公告日 2012.05.23

(21) 申请号 201120364727.X

(22) 申请日 2011.09.27

(73) 专利权人 王心宇

地址 163001 黑龙江省大庆市萨尔图区中康街9号大庆油田总医院

(72) 发明人 王心宇

(51) Int. Cl.

A61B 8/00(2006.01)

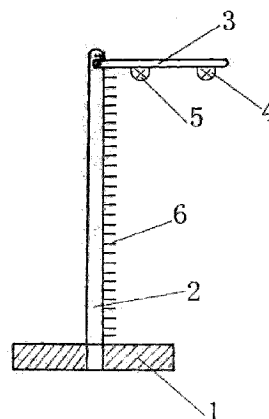
权利要求书 1 页 说明书 1 页 附图 1 页

### (54) 实用新型名称

医疗超声波诊断仪探头支架

### (57) 摘要

医疗超声波诊断仪探头支架,包括底座,支架,横臂,探头,照射灯,刻度,横臂下部设有照射灯和探头,横臂设置在支架上部一侧,支架一侧设有刻度,支架的下部设有底座。本实用新型使用方便,制作简单,成本低廉。



1. 医疗超声波诊断仪探头支架,包括底座,支架,横臂,探头,照射灯,刻度,其特征在于横臂下部设有照射灯和探头,横臂设置在支架上部一侧,支架一侧设有刻度,支架的下部设有底座。

## 医疗超声波诊断仪探头支架

### 技术领域

[0001] 本实用新型涉及医疗器械技术领域,尤其涉及一种医疗超声波诊断仪探头支架。

### 背景技术

[0002] 目前,在现在使用医疗超声波诊断仪没有探头支架,在操作过程中由于探头的导线容易折叠和扭曲,造成导线的损坏;探头在随患者体位变动时,需要在拉动探头的导线,操作不方便。

### 发明内容

[0003] 针对现有技术的不足,本实用新型的目的在于提供一种操作方便,容易制作的医疗超声波诊断仪探头支架。

[0004] 为了实现上述目的,本实用新型是通过以下技术方案实现的:医疗超声波诊断仪探头支架,包括底座,支架,横臂,探头,照射灯,刻度,其特征在于所述横臂下部设有照射灯和探头,横臂设置在支架上部一侧,支架一侧设有刻度,支架的下部设有底座。

[0005] 本实用新型具有使用方便,制作简单,成本低廉的特点。

### 附图说明

[0006] 下面结合附图和实施例对本实用新型作进一步说明;

[0007] 图1是本实用新型的结构示意图;

[0008] 图中,1、底座,2、支架,3、横臂,4、探头,5、照射灯,6、刻度。

### 具体实施方式

[0009] 如图所示,医疗超声波诊断仪探头支架,包括底座1,支架2,横臂3,探4头,照射灯5,刻度6,横臂3下部设有照射灯5和探头4,横臂3设置在支架2上部一侧,支架2一侧设有刻度6,支架2的下部设有底座1。本实用新型具有使用方便,制作简单,成本低廉的特点。

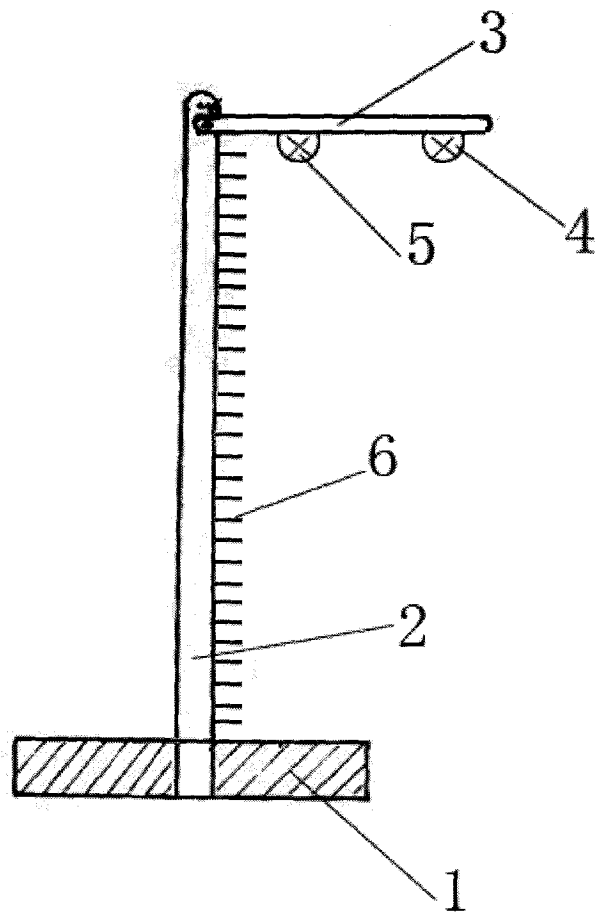


图 1

专利名称(译)	医疗超声波诊断仪探头支架		
公开(公告)号	<a href="#">CN202223254U</a>	公开(公告)日	2012-05-23
申请号	CN201120364727.X	申请日	2011-09-27
[标]申请(专利权)人(译)	王心宇		
申请(专利权)人(译)	王心宇		
当前申请(专利权)人(译)	王心宇		
[标]发明人	王心宇		
发明人	王心宇		
IPC分类号	A61B8/00		
外部链接	<a href="#">Espacenet</a> <a href="#">SIPO</a>		

摘要(译)

医疗超声波诊断仪探头支架，包括底座，支架，横臂，探头，照射灯，刻度，横臂下部设有照射灯和探头，横臂设置在支架上部一侧，支架一侧设有刻度，支架的下部设有底座。本实用新型使用方便，制作简单，成本低廉。

