



(12) 实用新型专利

(10) 授权公告号 CN 201572110 U

(45) 授权公告日 2010.09.08

(21) 申请号 200920351134.2

(22) 申请日 2009.12.13

(73) 专利权人 韩景刚

地址 253300 山东省武城县文化街5号武城县
县人民医院特检科

(72) 发明人 韩景刚

(51) Int. Cl.

A61B 8/00(2006.01)

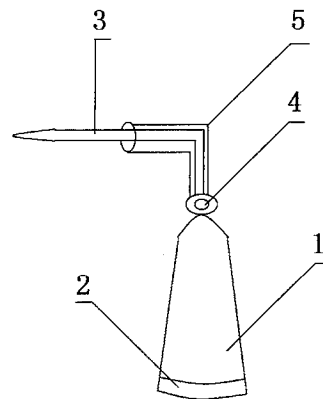
权利要求书 1 页 说明书 1 页 附图 1 页

(54) 实用新型名称

超声探头

(57) 摘要

超声探头,属于医疗用具技术领域。本实用新型的技术方案是:包括手柄、探测头和导线,其特征是在手柄上端设有转轴,转轴上设有“7”形套管。本实用新型结构简单,在给病人进行超声检查时能够避免导线妨碍操作,减轻了医务人员的工作难度。



1. 超声探头,包括手柄(1)、探测头(2)和导线(3),其特征是:在手柄(1)上端设有转轴(4),转轴(4)上设有“7”形套管(5)。

超声探头

[0001] 技术领域：本实用新型属于医疗用具技术领域，具体地讲是一种超声探头。

[0002] 背景技术：超声检查是临床上诊断疾病最常用的一种方法，在给病人进行超声检查时，需要用探头在检查部位来回移动，探头上连有导线，导线非常柔软，这样导线会妨碍操作，给医务人员增加了工作难度。

[0003] 发明内容：本实用新型的目的是提供一种在给病人进行超声检查时能够避免导线妨碍操作的超声探头。

[0004] 本实用新型的技术方案是：包括手柄、探测头和导线，其特征是在手柄上端设有转轴，转轴上设有“7”形套管。

[0005] 本实用新型的有益效果是：本实用新型结构简单，在给病人进行超声检查时能够避免导线妨碍操作，减轻了医务人员的工作难度。

[0006] 附图说明：附图 1 为本实用新型的结构示意图。

[0007] 图中 1、手柄，2、探测头，3、导线，4、转轴，5、“7”形套管。

[0008] 具体实施方式：包括手柄 1、探测头 2 和导线 3，其特征是在手柄 1 上端设有转轴 4，转轴 4 上设有“7”形套管 5。在给病人进行超声检查时，通过“7”形套管 5 支撑导线 3 即可。

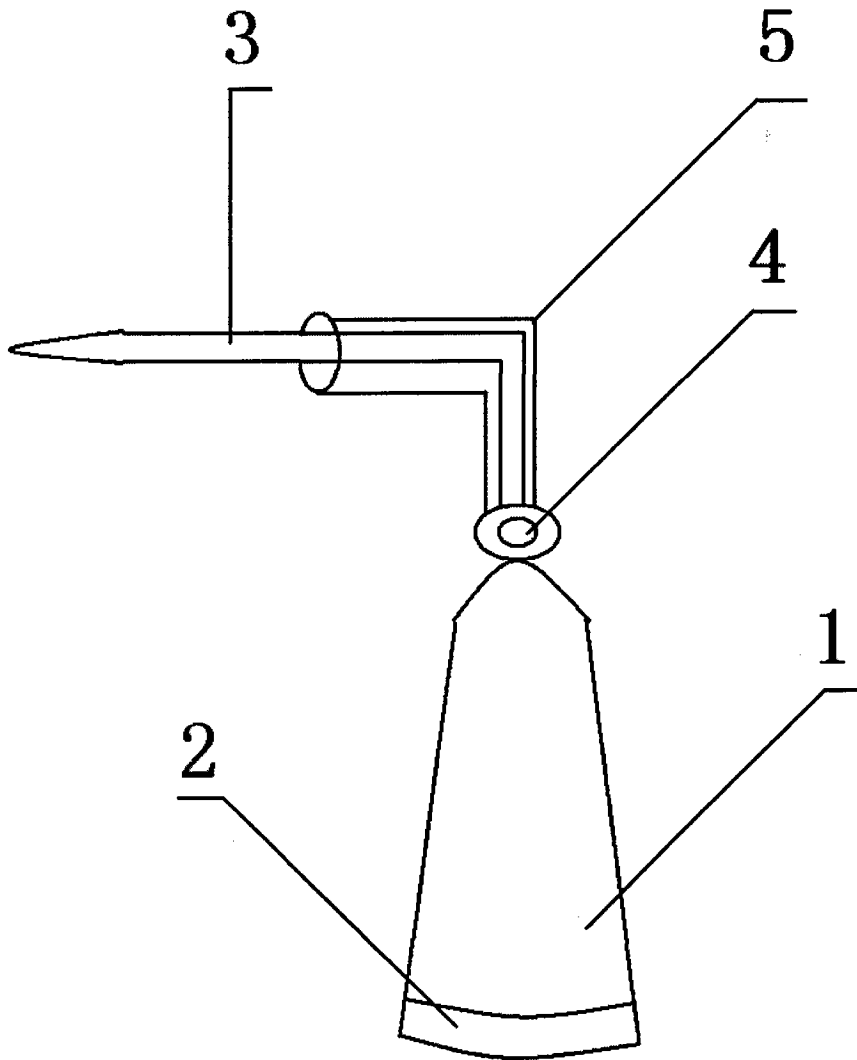


图 1

专利名称(译)	超声探头		
公开(公告)号	CN201572110U	公开(公告)日	2010-09-08
申请号	CN200920351134.2	申请日	2009-12-13
[标]发明人	韩景刚		
发明人	韩景刚		
IPC分类号	A61B8/00		
外部链接	Espacenet SIPO		

摘要(译)

超声探头，属于医疗用具技术领域。本实用新型的技术方案是：包括手柄、探测头和导线，其特征是在手柄上端设有转轴，转轴上设有“7”形套管。本实用新型结构简单，在给病人进行超声检查时能够避免导线妨碍操作，减轻了医务人员的工作难度。

