

[19] 中华人民共和国国家知识产权局



[12] 实用新型专利说明书

专利号 ZL 200920024674. X

[51] Int. Cl.

A61J 1/05 (2006.01)

A61M 35/00 (2006.01)

A61B 8/00 (2006.01)

A61N 7/00 (2006.01)

[45] 授权公告日 2010 年 1 月 27 日

[11] 授权公告号 CN 201389182Y

[22] 申请日 2009.5.8

[21] 申请号 200920024674. X

[73] 专利权人 宫 凌

地址 272000 山东省济宁市市中区健康路 6
号济宁市第一人民医院

[72] 发明人 宫 凌 李雪峰

[74] 专利代理机构 济宁众城专利事务所

代理人 李效宁

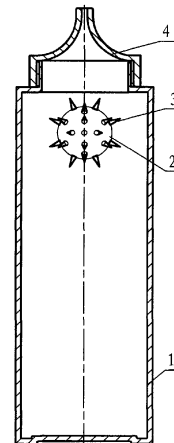
权利要求书 1 页 说明书 1 页 附图 1 页

[54] 实用新型名称

医用超声耦合剂瓶

[57] 摘要

一种医用超声耦合剂瓶，瓶体的上口盖有一个带有出料口的瓶盖，在瓶体内腔中放置一个搅动球，搅动球由球体和垂直布置于球面的若干支爪构成。本实用新型用于盛装超声耦合剂，使用时将瓶体底面向上晃动几次，搅动球就会带动超声耦合剂迅速从瓶底流到瓶口，加快了耦合剂的流出速度，节省 B 超检查的时间，耦合剂能够完全从瓶体内倒出，避免了浪费。



1、一种医用超声耦合剂瓶，瓶体的上口盖有一个带有出料口的瓶盖，其特征在于：在瓶体（1）内腔中放置一个搅动球（2）。

2、根据权利要求1所述的医用超声耦合剂瓶，其特征在于：搅动球（2）由球体和垂直布置于球面的若干支爪（3）构成。

医用超声耦合剂瓶

技术领域：

本实用新型涉及一种医用超声耦合剂瓶，用于盛装超声耦合剂。

背景技术：

现有的医用超声耦合剂瓶是由瓶体与其上口盖有的带有出料口的瓶盖构成，瓶体内装医用超声耦合剂，由于耦合剂比较粘稠，在使用时，倒出耦合剂的速度很慢，尤其在剩余量较少的情况下，瓶体倾倒后，耦合剂从瓶底流到瓶口需要的时间比较长，影响了做 B 超透视等医疗诊断的效率，并且里面的耦合剂不容易倒净，造成了浪费。

发明内容：

本实用新型的目的是提供一种医用超声耦合剂瓶，解决耦合剂不容易从瓶体内倒出的技术问题。

本实用新型的目的是以如下方式实现的：瓶体的上口盖有一个带有出料口的瓶盖，在瓶体内腔中放置一个搅动球。使用时，将瓶体倾倒，上下晃动几次，搅动球就会带动超声耦合剂迅速从瓶底流到瓶口，加快了耦合剂的流出速度，并能使瓶体内的耦合剂倾倒干净。

搅动球由球体和垂直布置于球面的若干支爪构成，这样当搅动球处于瓶口时，搅动球的支爪接触瓶盖的周壁，使球体与瓶盖周壁之间留有间隙，保证耦合剂的流出通道，避免堵塞瓶盖的出料口。

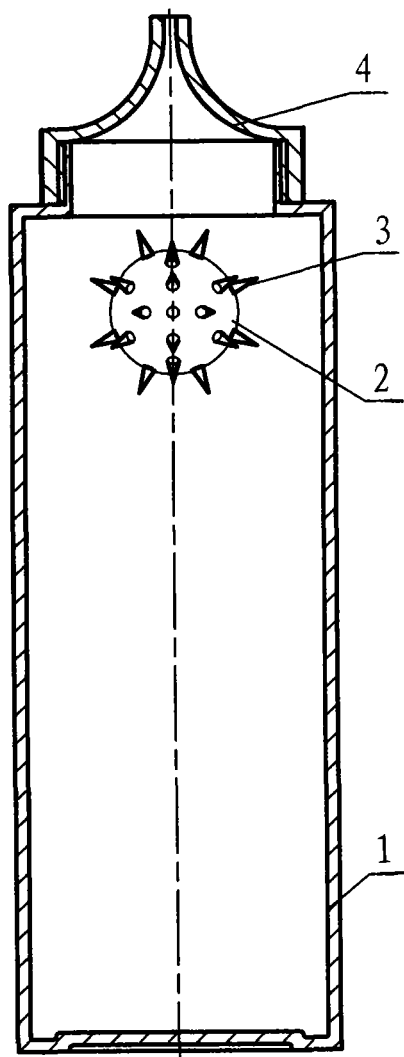
本实用新型容易使超声耦合剂从瓶体内流出，节省 B 超检查的时间，耦合剂能够完全从瓶体内倒出，避免了浪费。

附图说明：

附图是本实用新型医用超声耦合剂瓶的结构示意图。

具体实施方式：

参照附图，瓶体 1 的上口盖有一个带有出料口的瓶盖 4，在瓶体 1 内腔中放置一个搅动球 2，搅动球 2 由球体和垂直布置于球面的若干支爪 3 构成。使用时，将瓶体 1 底面向上晃动几次，搅动球 2 就会带动超声耦合剂迅速从瓶底流到瓶口，加快了耦合剂的流出速度。



专利名称(译)	医用超声耦合剂瓶		
公开(公告)号	CN201389182Y	公开(公告)日	2010-01-27
申请号	CN200920024674.X	申请日	2009-05-08
[标]发明人	宫凌 李雪峰		
发明人	宫凌 李雪峰		
IPC分类号	A61J1/05 A61M35/00 A61B8/00 A61N7/00		
外部链接	Espacenet SIPO		

摘要(译)

一种医用超声耦合剂瓶，瓶体的上口盖有一个带有出料口的瓶盖，在瓶体内腔中放置一个搅动球，搅动球由球体和垂直布置于球面的若干支爪构成。本实用新型用于盛装超声耦合剂，使用时将瓶体底面向上晃动几次，搅动球就会带动超声耦合剂迅速从瓶底流到瓶口，加快了耦合剂的流出速度，节省B超检查的时间，耦合剂能够完全从瓶体内倒出，避免了浪费。

