

[19] 中华人民共和国国家知识产权局



[12] 实用新型专利说明书

专利号 ZL 200720097811.3

[51] Int. Cl.

H01B 7/00 (2006.01)

H01B 7/02 (2006.01)

H01B 7/17 (2006.01)

H01B 11/06 (2006.01)

A61B 8/00 (2006.01)

[45] 授权公告日 2008 年 10 月 1 日

[11] 授权公告号 CN 201126725Y

[22] 申请日 2007.11.16

[21] 申请号 200720097811.3

[73] 专利权人 天津市奥讯通电缆科技发展有限公司

地址 300401 天津市北辰区铁东路工业小区

[72] 发明人 李凤芝 柴勇

[74] 专利代理机构 天津才智专利商标代理有限公司

代理人 吕志英

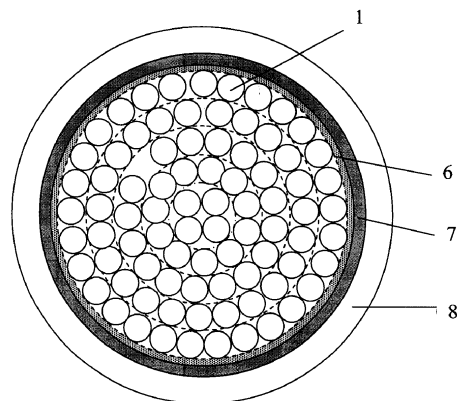
权利要求书 1 页 说明书 2 页 附图 1 页

[54] 实用新型名称

超声波诊断装置用 B 超电缆

[57] 摘要

本实用新型提供一种超声波诊断装置用 B 超电缆，所述该电缆的截面层结构从内向外依次为导体层、包带层、编织屏蔽层、护套层。所述导体层为多根紧密排列，每根的截面从内向外依次均为导体、绝缘层、屏蔽导体层、小护套。本实用新型的效果是使用该电缆影像清晰，准确度高，外形美观易操作，该电缆适用于彩色 B 超机探头连接线及彩色多普乐治疗仪等方面。



1、一种超声波诊断装置用B超电缆，其特征是：所述该电缆的截面结构从内向外依次为导体层（1）、包带层（6）、编织屏蔽层（7）、护套（8）。

2、根据权利要求1所述的超声波诊断装置用B超电缆，其特征是：所述导体层（1）为多根紧密排列，每根的截面从内向外依次均为导体（2）、绝缘层（3）、屏蔽导体层（4）、小护套（5）。

超声波诊断装置用 B 超电缆

技术领域

本实用新型涉及一种电缆，特别是一种超声波诊断装置用 B 超电缆。

背景技术

目前超声波诊断装置用 B 超电缆芯数少外径大，外形不美观操作不方便。另外，由于设备的限制在生产多芯数小外径电缆时，造成原材料大量报废，很难成型。

发明内容

为解决上述技术中存在的问题，本实用新型的目的是提供一种超声波诊断装置用 B 超电缆，以利于解决多芯数，小外径，影像清晰，准确度高，外形美观易操作。

为实现上述目的，本实用新型的技术解决方案是提供一种超声波诊断装置用 B 超电缆，其中：所述该电缆的截面层结构从内向外依次为导体层、包带层、编织屏蔽层、护套层。

所述导体层 1 为多根紧密排列，每根的截面从内向外依次均为导体、绝缘层、屏蔽导体层、小护套。

本实用新型的效果是使用该电缆影像清晰，准确度高，外形美观易操作，该电缆适用于彩色 B 超机探头连接线及彩色多普乐治疗仪等方面。

附图说明

图 1 为本实用新型的电缆结构示意图；

图 2 为图 1 的导体层局部放大图。

图中：

- | | | |
|---------|-------|-------|
| 1、导体层 | 2、导体 | 3、绝缘层 |
| 4、屏蔽导体层 | 5、小护套 | 6、包带层 |
| 7、编织屏蔽层 | 8、护套 | |

具体实施方式

结合附图及实施例对本实用新型的超声波诊断装置用 B 超电缆结构及使用过程加以说明。

如图 1、2 所示，本实用新型的超声波诊断装置用 B 超电缆的结构是该电缆的截面层结构从内向外依次为导体层 1、包带层 6、编织屏蔽层 7、护套 8。

所述导体层 1 为多根紧密排列，每根的截面从内向外依次均为导体 2、绝缘层 3、屏蔽导体层 4、小护套 5。

本实用新型的超声波诊断装置用 B 超电缆的功能作用是这样实现的：

该超声波诊断装置用 B 超电缆按照上述结构在电缆成型机上实现，其使用温度范围是在 $-15^{\circ}\text{C}\sim 80^{\circ}\text{C}$ ；使用电压：AC 500V；电容 110pf/m；阻抗 $50\ \Omega$ 。该超声波诊断装置用 B 超电缆在使用中，弯曲半径应不小于 16 倍电缆的直径，该电缆不能长时间地浸泡在环乙酮、丁酮等化学试剂中使用。

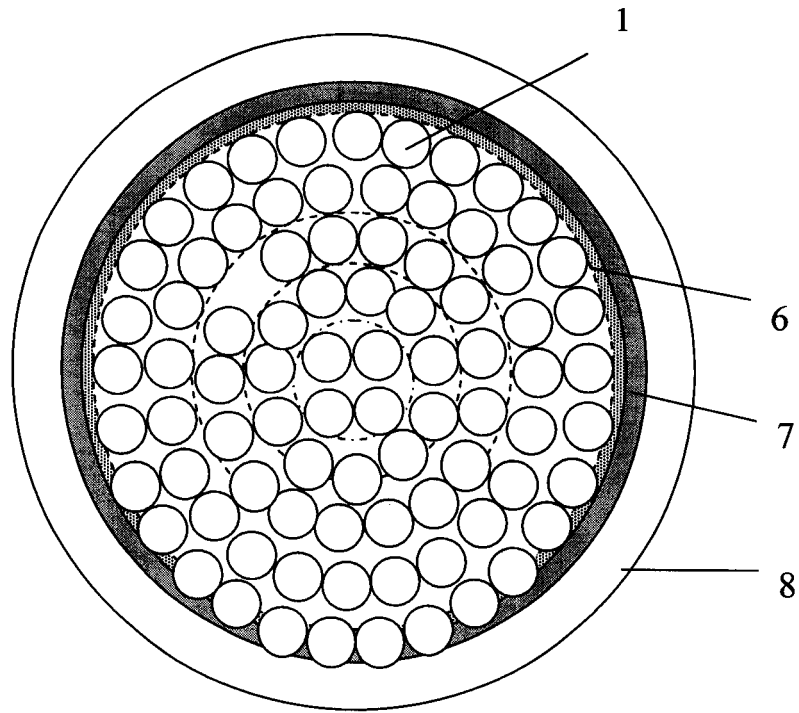


图 1

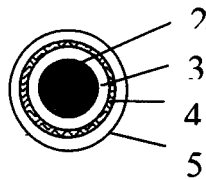


图 2

专利名称(译)	超声波诊断装置用B超电缆		
公开(公告)号	CN201126725Y	公开(公告)日	2008-10-01
申请号	CN200720097811.3	申请日	2007-11-16
[标]发明人	李凤芝 柴勇		
发明人	李凤芝 柴勇		
IPC分类号	H01B7/00 H01B7/02 H01B7/17 H01B11/06 A61B8/00		
外部链接	Espacenet SIPO		

摘要(译)

本实用新型提供一种超声波诊断装置用B超电缆，所述该电缆的截面层结构从内向外依次为导体层、包带层、编织屏蔽层、护套层。所述导体层为多根紧密排列，每根的截面从内向外依次均为导体、绝缘层、屏蔽导体层、小护套。本实用新型的效果是使用该电缆影像清晰，准确度高，外形美观易操作，该电缆适用于彩色B超机探头连接线及彩色多普乐治疗仪等方面。

