

[19] 中华人民共和国国家知识产权局



[12] 实用新型专利说明书

专利号 ZL 200720035963.0

[51] Int. Cl.

A61B 1/32 (2006.01)

A61B 8/13 (2006.01)

A61B 17/00 (2006.01)

[45] 授权公告日 2008 年 2 月 13 日

[11] 授权公告号 CN 201019730Y

[22] 申请日 2007.4.17

[21] 申请号 200720035963.0

[73] 专利权人 王敏岐

地址 214072 江苏省无锡市蠡园经济开发区
标准厂房 A6 电子楼五层科恩工贸有限公司

[72] 发明人 王敏岐

[74] 专利代理机构 南京天华专利代理有限责任公司

代理人 夏平 瞿网兰

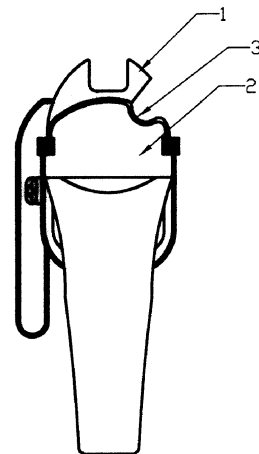
权利要求书 1 页 说明书 3 页 附图 1 页

[54] 实用新型名称

带有半封闭超声探头凹槽的妇科手术用阴道窥器

[57] 摘要

一种带有半封闭超声探头凹槽的妇科手术用阴道窥器，属于妇科手术用医疗器械，它包括前页(1)、后页(2)，前页(1)和后页(2)的一端相铰接，在它们的铰接端形成一手术器械进口，另一端形成一可张合的开口，中间形成一手术器械通道，其特征是在所述的前页(1)和/或后页(2)的页面上至少设有一个与超声探头连接杆外形相配的、便于超声探头连接杆定位的并向所述的手术器械通道内凹的凹槽(3)。本实用新型解决了现有的窥器占用手术空间大的问题，具有占用空间小、定位方便、制造简单的优点。



- 1、一种带有半封闭超声探头凹槽的妇科手术用阴道窥器，包括前页（1）、后页（2），前页（1）和后页（2）的一端相铰接，在它们的铰接端形成一手术器械进口，另一端形成一可张合的开口，中间形成一手术器械通道，其特征是在所述的前页（1）和/或后页（2）的页面上至少设有一个与超声探头连接杆外形相配的、便于超声探头连接杆定位的并向所述的手术器械通道内凹的凹槽（3）。
- 2、根据权利要求1所述的带有半封闭超声探头凹槽的妇科手术用阴道窥器，其特征是所述的凹槽（3）位于前页（1）或后页（2）的边缘部分。
- 3、根据权利要求1所述的带有半封闭超声探头凹槽的妇科手术用阴道窥器，其特征是所述的超声探头的连接杆呈细长条状结构。

带有半封闭超声探头凹槽的妇科手术用阴道窥器

技术领域

本实用新型涉及一种医疗器械，尤其是一种妇科手术或检查用医疗器械附件，具体地说是种能扩张阴道并便于超声探头和手术器械进入的带有半封闭超声探头凹槽的妇科手术用阴道窥器。

背景技术

众所周知，阴道窥器是一种妇科手术（含微创手术）和检查常用的器械。

近年来，随着超声技术的不断发展，为了提高超声检查的准确性和适应部分子宫内手术的需要，超声扫查已从单纯的经腹部扫查发展到经阴道扫查，而经阴道内扫查具有超声频率高、图像清晰、对被扫查对象无膀胱充盈的要求等有利条件而被广泛应用于各类子宫内手术。在进行这类手术或扫查时，必须将超声探头通过阴道窥器中伸入子宫中，而一般来说，阴道窥器的开口尺寸受到人体生理尺寸的限制一般不超过 35 毫米，而超声探头的尺寸一般有成人手指粗细，因此在使用过程中它占用了较大的窥器进口空间，影响其它手术器械的操作和手术视野，为此人们在阴道窥器上采取了各种各样的措施，如公开号为 CN1264280A、CN2717390Y 等中国专利均公开了相应的减少超声探头占用阴道窥器进口通道的方法，但这些方法的超声探头均需从阴道窥器的进口伸入子宫中，不论如何变化均存在占用阴道窥器进口空间的问题。

发明内容

本实用新型的目的是针对现有的各类与超声探头相配套的阴道窥器存在的占用空间大的问题，设计一种可大大减少超声探头占用空间的带有半封闭超声探头凹槽的妇科手术用阴道窥器。

本实用新型的技术方案是：

一种带有半封闭超声探头凹槽的妇科手术用阴道窥器，包括前页 1、后页 2，前页 1 和后页 2 的一端相铰接，在它们的铰接端形成一手术器械进口，另一端形成一可张合的开口，中间形成一手术器械通道，其特征是在所述的前页 1 和/或后页 2 的页面上至少设有一个与超声探头连接杆外形相配的、便于超声探头连接杆定位的并向所述的手术器械通道内凹的凹槽 3。

所述的凹槽 3 位于前页 1 或后页 2 的边缘部分。

所述的超声探头的连接杆呈细长条状结构。

本实用新型的有益效果：

1、本实用新型可使超声探头几乎不占用窥器的手术空间，依靠前页或后页面上的凹槽和阴道壁实现超声探头的周向定位，同时超声探头可沿窥器页面与阴道壁之间形成的通道前后移动并作小范围的摆动；

2、由于本实用新型的超声探头与窥器不直接连接，因此可以活动扫查，空间任意位置定位，操作人员可通过手指固定、调整探头的位置和角度，也可通过外部固定装置将探头定位在合适的位置。

3、本实用新型与现有的各类窥器相比还具有结构简单，制造方便的优点

附图说明

图 1 是本实用新型的窥器的结构示意图。

图 2 是图 1 的左视结构示意图。

具体实施方式

下面结合附图和实施例对本实用新型作进一步的说明。

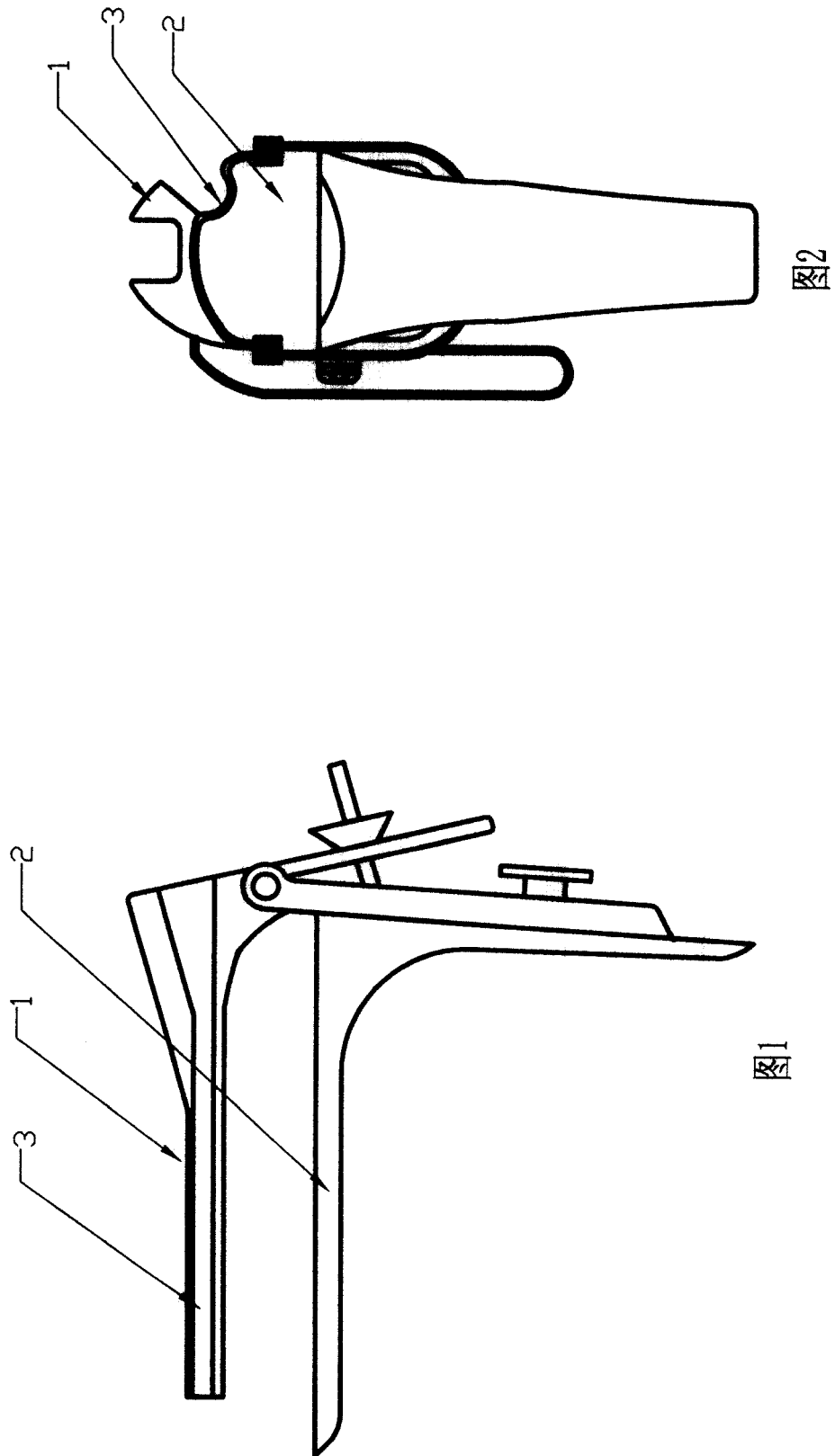
如图 1、2 所示。

一种带有半封闭超声探头凹槽的妇科手术用阴道窥器，包括前页 1、后页 2，前页 1 和后页 2 的一端相铰接，在它们的铰接端形成一手术器械进口，另一端形成一可张合的开口，中间形成一手术器械通道，如图 1 所示，在所述的前页 1 和/或后页 2 的页面上至少设有一个与超声探头连接杆外形相配的、便于超声探头连接杆定位的并向所述的手术器械通道内凹的凹槽 3，如图 2 所示，图中的凹槽 3 位于前页的右边，此外，为了减少超声探头所

占的空间，超声探头的连接杆可制造成细长的条状结构（图中未示出）。图2中虚线部分表示超声探头的连接杆。

本实用新型的使用方法如下：

1) 将超声探头植入患者阴道的一部分；2) 将本实用新型的窥器植入患者阴道，扩张阴道并将超声探头置入窥器上的凹槽中；3) 手术者用宫颈钳夹持患者宫颈，左手固定宫颈钳；4) 手术者右手调整超声探头，对感兴趣的范围进行扫查，并确定超声探头的最佳位置，锁定连接器至固定物上（如手术床，或监视器）或手术者左手手指上（可采用蛇形鞭类连接器）；5) 手术者右手持医疗器械进行处置。



专利名称(译)	带有半封闭超声探头凹槽的妇科手术用阴道窥器		
公开(公告)号	CN201019730Y	公开(公告)日	2008-02-13
申请号	CN200720035963.0	申请日	2007-04-17
[标]申请(专利权)人(译)	王敏岐		
申请(专利权)人(译)	王敏岐		
当前申请(专利权)人(译)	王敏岐		
[标]发明人	王敏岐		
发明人	王敏岐		
IPC分类号	A61B1/32 A61B8/13 A61B17/00		
代理人(译)	夏平		
外部链接	Espacenet SIPO		

摘要(译)

一种带有半封闭超声探头凹槽的妇科手术用阴道窥器，属于妇科手术用医疗器械，它包括前页(1)、后页(2)，前页(1)和后页(2)的一端相铰接，在它们的铰接端形成一手术器械进口，另一端形成一可张合的开口，中间形成一手术器械通道，其特征是在所述的前页(1)和/或后页(2)的页面上至少设有一个与超声探头连接杆外形相配的、便于超声探头连接杆定位的并向所述的手术器械通道内凹的凹槽(3)。本实用新型解决了现有的窥器占用手术空间大的问题，具有占用空间小、定位方便、制造简单的优点。

