

[19] 中华人民共和国国家知识产权局

[51] Int. Cl⁷

B06B 1/02

G01S 7/524 G01S 7/526

A61B 8/00



[12] 发明专利申请公开说明书

[21] 申请号 03106602. X

[43] 公开日 2003 年 9 月 3 日

[11] 公开号 CN 1439461A

[22] 申请日 2003.2.19 [21] 申请号 03106602. X

[30] 优先权

[32] 2002. 2. 19 [33] US [31] 10/078690

[71] 申请人 美国西门子医疗解决公司

地址 美国新泽西州

[72] 发明人 D·A·彼得森 R·N·费尔普斯

[74] 专利代理机构 中国专利代理(香港)有限公司

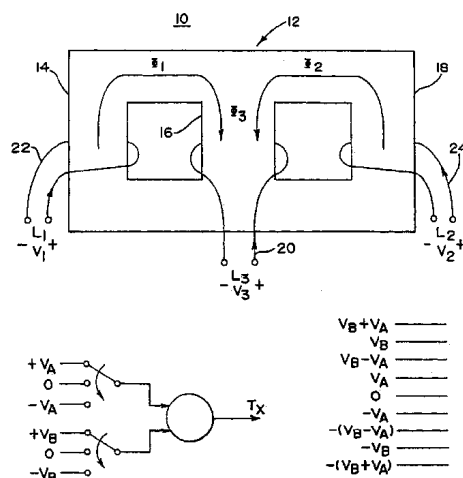
代理人 王 岳 陈 霁

权利要求书 4 页 说明书 10 页 附图 4 页

[54] 发明名称 多电平发送器和用于发送方法

[57] 摘要

用于产生用于医学诊断超声的多电平发送波形的发送器被提供。来自多个源的电压被叠加或求和。开关控制和电压的振幅和极性以使具有四个或更多如九个电压水平的发送波形被提供。没有功率放大器的简单开关脉冲发生器在第三磁通路中结合被施加给两个或多个磁通路的电压。第三磁通路中叠加磁通量提供了响应于两个不同电压的和以及差的输出电压。可选或另外地,多个变压器的次级绕组被与变换器元件串联连接。通过将不同的输入电压提供给每个变压器,多电平发送波形被产生。



I S S N 1 0 0 8 - 4 2 7 4

1. 一种用于产生多电平发送波形的方法，该方法包括：
 - (a) 响应于第一开关而施加第一电压；
 - (b) 响应于第二开关而施加第二电压；以及
 - 5 (c) 作为时间的函数，响应于(a)和(b)，从第一变压器输出具有至少三个不同非零峰值振幅的发送波形。
2. 权利要求1的方法，其中(a)包括在第一变压器上施加第一电压，(b)包括在与第一变压器串联的第二变压器上施加第二电压。
3. 权利要求1的方法，其中(a)和(b)包括在第一变压器的
10 第一和第二分离磁通路上产生第一和第二电压，而(c)包括从绕第一变压器第三磁通路的次级绕组输出发送波形，第三磁通路与第一和第二磁通路分离。
4. 权利要求1的方法，其中(a)和(b)包括在第一变压器的
15 第一和第二磁通路上分别施加第一和第二电压；而(c)包括作为第一和第二电压的函数，在第三磁通路上产生第三电压。
5. 权利要求4的方法，其中(c)包括第三磁通路中叠加来自第一和第二磁通路的磁通量。
6. 权利要求4的方法，其中第一和第二电压为三态的(+,-和0)。
- 20 7. 权利要求4的方法，进一步包括：
 - (d) 在变压器的第四磁通路上施加第四电压；其中(c)包括产生作为第一、第二和第四电压之和的第三电压。
8. 权利要求4的方法，进一步包括：
 - (d) 将绕第一磁通路的第一初级绕组分接于第一电压源；以及
 - 25 (e) 闭合被连接于第一初级绕组相反端的第一和第二开关之一。
9. 权利要求4的方法，进一步包括：
 - (d) 当第一电压为零时，将绕第一磁通路的未分接绕组连接于地。
10. 权利要求4的方法，进一步包括：
 - (d) 响应于被分接于第一磁通路上第一初级绕组的第一电压源，
30 施加第一电压；
 - (e) 响应于被分接于第二磁通路上第二初级绕组的第二电压源，施加第二电压；

其中第一和第二电压源可操作输出不同的电压。

11. 权利要求 4 的方法，其中 (c) 包括求和或减去第一电压和第二电压。

12. 权利要求 4 的方法，其中 (c) 包括将零值第一电压与第二电压求和。

13. 权利要求 4 的方法，其中 (c) 包括产生有至少八个不同非零电压电平的发送波形。

14. 权利要求 2 的方法，其中 (c) 包括将发送波形施加给超声变换器元件，这里发送波形响应于第一和第二电压的和函数。

15. 权利要求 14 的方法，其中 (a) 包括：

(a1) 提供第一变压器的第一初级绕组，第一初级绕组被至少电压源和三个开关分接；以及

(a2) 将三个开关之一连接于地。

16. 权利要求 14 的方法，其中 (c) 包括产生具有至少四个电压电平的发送波形，该至少四个电压电平分别响应于第一和第二变压器的第一和第二绕组比，第一绕组比不同于第二绕组比。

17. 权利要求 14 的方法，进一步包括：

(d) 以相同的电压源分别分接第一和第二变压器的第一和第二初级绕组。

18. 权利要求 14 的方法，其中 (a) 包括产生作为时间和第一变压器最大状态数的函数的第一电压；而 (b) 包括产生作为时间和第二变压器最大状态数的函数的第二电压，第一变压器的最大状态数不同于第二变压器的最大状态数。

19. 权利要求 14 的方法，其中 (a) 包括产生负电压，而 (b) 包括产生正电压。

20. 权利要求 14 的方法，其中 (a) 包括响应于在第三磁通路中叠加来自第一和第二分离磁通路的磁通量，产生第一电压。

21. 权利要求 16 的方法，进一步包括：

(d) 对和函数进行控制，作为用于每个第一和第二变压器的基本四个控制信号的函数。

22. 一种用于产生多电平发送波形的超声发送器，该发送器包括：变换器元件；以及

变压器，具有有至少第一、第二和第三磁通路的磁芯、绕第三磁通路的次级绕组、分别绕第一和第二磁通路的第一和第二初级绕组，次级绕组被与变换器元件连接并且响应于来自第一和第二初级绕组的发送电压。

5 23. 权利要求 22 的发送器，其中变压器可操作在次级绕组输出次级电压，次级电压为第一和第二初级绕组处分别的第一和第二电压之和。

24. 权利要求 22 的发送器，其中接收放大器被与次级绕组连接。

10 25. 权利要求 22 的发送器，其中变压器进一步包括第四和第五磁通路。

26. 权利要求 22 的发送器，进一步包括：
被连接于第一初级绕组相反端的第一和第二开关；以及
被连接于第一初级绕组的第一电压源。

15 27. 权利要求 26 的发送器，进一步包括：
绕第一磁通路的零电压绕组；以及
被与零电压绕组的相反端分别连接并与地连接的第三和第四开关。

20 28. 权利要求 27 的发送器，其中零电压绕组是不分接的，并且当第一和第二开关为断开时，第三和第四开关可操作将零电压绕组连接于地。

29. 权利要求 26 的发送器，进一步包括：
被连接于第二初级绕组相反端的第三和第四开关；以及
被连接于第二初级绕组的第二电压源。

25 30. 权利要求 29 的发送器，其中第一电压源可操作输出不同于第二电压源的电压。

31. 权利要求 29 的发送器，其中第二初级绕组可操作输出负电压，而第一初级绕组可操作输出正电压。

30 32. 一种用于产生多电平发送波形的超声发送器，该发送器包括：
超声变换器元件；
被串联连接、分别具有第一和第二级绕组的第一和第二变压器，
变换器元件被与第一和第二级绕组串联连接，第一和第二变压器分别
具有第一和第二初级绕组；以及

被与第一和第二初级绕组连接的第一和第二开关;

其中超声变换器元件处的发送脉冲响应于第一和第二开关。

33. 权利要求 32 的发送器, 其中发送脉冲包括输出电压, 该输出电压为第一和第二初级绕组上的电压之和。

5 34. 权利要求 32 的发送器, 进一步包括:

可在第一初级绕组和地之间连接的第三和第四开关;

其中在不同于第三开关的第一初级绕组的电压源分接侧, 第一开关可在第一初级绕组和地之间连接。

10 35. 权利要求 32 的发送器, 其中第一初级绕组对第一次级绕组的第一匝数比不同于第二初级绕组与第二次级绕组的匝数比。

36. 权利要求 35 的发送器, 其中相同的电压源分接第一初级绕组和第二初级绕组。

37. 权利要求 35 的发送器, 其中发送脉冲具有至少四个电平, 该至少四个电平响应于不同的绕组比。

15 38. 权利要求 32 的发送器, 其中第一次级绕组可操作输出负电压, 而第二次级绕组可操作输出正电压。

39. 权利要求 32 的发送器, 其中第一变压器具有至少三个分离的磁通路, 第一初级绕组包括绕三个分离磁通路中第一和第二个的分离绕组, 而第一次级绕组绕三个分离磁通路中的第三个。

多电平发送器和用于发送方法

技术领域

5 本发明涉及产生波形。具体地，本发明涉及用于超声系统的发送和接收电路。

技术背景

短、高能发送波形驱动用于诊断的医学成像的超声变换器 (transducer)。发送波形由开关脉冲发生器产生。简单的开关脉冲
10 发生器避免了与线性输出放大器关联的耗散，但提供了对发送能谱的受限的控制。例如，简单的双极或单极的波形被产生。

U. S. 专利 No. 6, 083, 164 和 6, 083, 945 公开了使用开关脉冲发生器的发送和接收电路。U. S. 专利 No. 6, 083, 164 的图 14 公开了被连接于有电压源的初级绕组的两个开关 S1、S2。变压器的次级绕组实现了
15 了用于在变换器元件处产生双极波形的正或负电压值。利用额外的初级绕组、关联的开关和不同的源电压，不同振幅的双极波形可由变压器产生。由于不同电压被用于每个初级绕组，可产生有两个不同振幅的双极波形。变压器中的磁通路 (flux path) 是所有绕组公用的，因此对任何特定发送脉冲，响应于两个电压的仅一个的双极波形被产生。
20 电流偏置的二极管桥旁路变压器以接收回波 (echo) 信息。

具有受控能谱的较复杂的发送波形被用 U. S. 专利 No. 5, 675, 554 的发送射束形成装置产生。数字到模拟转换器产生复杂的多电平波形，如有高斯包络的多周期正弦波形。放大器被提供于数字到模拟转换器之后。有高功率损耗的线性放大器被用于保存所需高功率波形。

25 发明简述

本发明由随后的权利要求限定，并且本部分的任何内容不应看作是对那些权利要求的限定。为了介绍，以下所述的优选实施例包括用于产生多电平发送波形的方法和发送器。不同的电压被叠加或求和。开关控制求和的电压的振幅和极性以使具有多于两个电压水平的发送
30 波形被提供。

没有功率放大器的简单开关脉冲发生器在第三磁通路中结合被施加给两个或以上的磁通路的磁通量。在第三磁通路中叠加磁通量提供

了响应于被施加给第一和第二磁通路的两个不同电压的输出电压。输出绕组上的匝数与输入绕组上匝数的比可另外被用于按比例放大或缩小输出电压。

- 5 可选或另外地，多个变压器的次级绕组被与变换器元件串联连接。响应于每个变压器的输入电压，多电平发送波形被产生。

本发明另外的方面和优点将在以下与优选实施例一起被讨论。

附图简述

部件和图不必要按比例缩放，相反，重点是示出发明的原理。而且在图中，相同的参考数字表示不同视图中的相应部分。

- 10 图 1A 为一个实施例的变压器的前视图。

图 1B 为用于控制图 1A 变压器的一个实施例的开关图。

图 2 为另一个实施例的变压器的横断面顶视图。

图 3 为使用图 1A 变压器的一个实施例的发送器和接收器电路的电路图。

- 15 图 4 为用于操作图 3 的发送器的一个实施例的控制信号的图形表示。

图 5 为响应于图 4 控制信号所产生的发送波形的图形表示。

图 6 为被与变换器元件串联连接的多个变压器的一个实施例的方块图。

- 20 图 7 为使用一个实施例串联变压器的发送器和接收器电路的电路图。

优选实施例详述

- 25 通过叠加多个输入电压而产生多电平发送波形或脉冲，如有三个、四个或更多非零振幅的波形。在一个实施例中，有三个或更多磁通路的变压器叠加磁通量在多个其它通路中的通路之一中。在另一个实施例中，在被串联连接的多个变压器的次级绕组处产生的电压被求和。任何一个实施例的叠加都提供了多电平输出发送波形。

- 30 图 1A 示出用于叠加磁通量的一个实施例的变压器。为响应于固定的一组输入电平而产生发送脉冲，变压器 10 包括有三个或更多分离通路 14、16、18 的铁氧体芯 12、次级绕组 20 和初级绕组 22 和 24。附加的，不同或较少的绕组和磁通路可被提供。

芯 12 包括铁氧体芯或其它磁芯材料。例如，Siemens Corporation

RM4LP-T 38 铁氧体芯被使用，但有相同或不同形状的、由相同或其它制造商制造的其它磁芯材料可被使用。其它磁芯材料被描述于 U.S. 专利 No. 6,083,164 和 6,050,945 中，其公开内容在此引入作为参考。磁芯 12 为低外形或小的器件以便与其它电路集成，但较大的磁芯 12 可被使用。

铁氧体芯 12 形成三个磁通路 14、16 和 18。磁通路 14、16 和 18 可以是任何各种相同或不同的形状和尺寸。在一个实施例中，磁通路 14、16 和 18 的每个都包括圆形或正方形的断面形状以便于绕线。

两个初级绕组 22 和 24 分别绕分离的磁通路 14 和 18 被缠绕。初级绕组 22、24 包括绕磁芯 12 的磁通路 14、18 被缠绕一或多匝的铜或其它导体。被施加给初级绕组 22、24 的电压控制磁通量 Φ_1 和 Φ_2 的方向和振幅。电压为相同或不同的电压电平和极性。在一个实施例中，用于初级绕组 22、24 的每个电压都是三态的 (ternary) (+, -, 0)，并且每个都响应于相同磁通路上的两个分离的绕组和四个开启-关闭开关。

次级绕组 20 包括绕第三磁通路 16 被缠绕的铜或其它传导性材料。次级绕组 20 绕磁通路 16 被缠绕一或多匝。响应于通过磁通路 16 的磁通量 Φ_3 ，电压在次级绕组 20 处被产生。磁通路 16 的磁通量 Φ_3 响应于磁通路 14 和 18 的磁通量 Φ_1 和 Φ_2 。例如，响应于初级绕组 22 和 24 的磁通量在磁通路 16 处被求和。次级绕组 20 处的电压近似于初级绕组 22 和 24 输入电压的匝数加权和。利用通过用于次级绕组 20 的磁通路 16 为初级绕组 22、24 提供分离的磁通路 14、18，不同初级电压的叠加或组合提供了多电平输出电压。初级和次级绕组 22、20、24 的绕组比控制输出电压的叠加或求和加权函数。

图 2 示出变压器 10 的可选实施例。铁氧体芯 26 具有五个磁通路 28、30。可选地，4 个、6 个或更多的磁通路被提供。初级绕组 32 被缠绕在磁通路 28 的四个上。次级绕组 34 绕磁通路 30 的一个如中心磁通路而被缠绕。通过控制初级绕组 32 的电压，响应于初级绕组 32 的电压在次级绕组 34 上被产生。次级绕组 34 处的电压为初级绕组 32 上电压的匝数加权叠加。响应于其它磁通路 28 的磁通量，在磁通路 30 中产生磁通量。

图 1A 的变压器 10 可操作以当给定两个不同的三态输入电压 V1 和

V2 时, 提供四个正、四个负和一个零电平的输出电压 V3。通过使用二态 (binary) 开关以在初级绕组 22、24 的每个处提供或正、或负或零电平的电压, 多电平发送波形被以九个不同的电压电平而产生。例如, 通过提供 +Va、-Va 或 0 给初级绕组 22 以及 +Vb、-Vb 或 0 给初级绕组 24, 输出绕组 V3 可实现如图 1B 中所示的九个截然不同的电平。通过以 1:3 的比选取 Va 和 Vb, 九个输出电平被均匀地间隔。然而, Va:Vb 的其它选择可被用于有利于获得不均匀间隔的输出电平。例如, 7 电平均匀间隔的输出被提供了 Va:Vb=1:2, 并且其中未利用减法模式。当图 2 的变压器 10 为每个初级绕组 32 使用不同的电压电平时, 81 个不同输出电压电平是可能的。一般而言, 有 N 个初级绕组 (每个在一个分离的磁通路上) 的变压器可提供 3^N 个输出电平, 这是由于每个初级可假定三个可能的状态 (+, -, 和 0)。

图 3 示出使用变压器 10 的发送器和接收器电路 40 的一个实施例。电路 40 包括变压器 10、超声变换器元件 42、包括二极管 46 和接收放大器 44 的接收通路、两个电压源 48、50 以及多个开关 52、54、56、58、64、66、68 和 70。另外, 不同或较少的部件可被提供。在这个实施例中, 附加绕组 62 和 60 被分别提供于与绕组 22 和 24 相同的磁通路上以提供每个初级的零电平状态。

超声变换器元件 42 包括压电或静电元件。元件 42 为被单独使用的单个元件或作为元件阵列的一部分。可选地, 元件 42 代表两个或多个变换器元件。附加元件可被提供于变压器 10 和超声元件 42 之间, 如滤波器、调谐电感或路由开关。

接收放大器 44 和二极管 46 接收表示声回波信号的、来自变换器元件 42 的电信号。放大器 44 输出接收信号, 用于射束形成或其它过程。在可选的实施例中, 不同的配置或部件被用于作为接收通路而连接到变换器元件 42。

变压器 10 包括三个分离的磁通路。次级绕组 20 绕一个磁通路缠绕。初级绕组 24 和零电压绕组 60 绕第二磁通路而缠绕, 而另一个初级绕组 22 和零电压绕组 62 绕另一个磁通路而被缠绕。次级绕组 20 被串联连接于变换器元件 42 和接收放大器 44 之间。次级绕组 20 被示出为具有六匝, 但任何匝数可被提供。初级绕组 22 和 24 被示出为具有两匝, 但任何匝数可被使用。用于一个初级绕组 22 的匝数与用于另一

个初级绕组 24 的匝数相同或不同。初级绕组 22、24 的每个的相反端与开关 52、54、56、58 之一连接。

开关 52、54、56、58 为晶体管，如场效应晶体管，但其它晶体管、集成开关或模拟开关可被使用。响应于控制信号 L、H，开关 52、54、56、58 将初级绕组 22、24 连接或断开于地。控制信号 L、H、Z 从用于控制电路 40 的逻辑设备如现场可编程门阵列、特定用途集成电路、数字信号处理器、其它处理器或其组合而被提供。逻辑控制器被编程或设计以操作电路 40，以便于对发送波形的射束到射束的控制。

初级绕组 22、24 的每个被电压源 48、50 分接。电压源 48、50 包括模拟电源、变压器、分压器、电池、电容器或其它电压源。电压源 48、50 分接到初级绕组 22、24 的中心，但非中心或偏移的分接可被使用。用于变压器 10 每个磁通路的电压源 48、50 提供相同或不同的电压。例如，电压源 48 的电压 V_2 是另一个电压源 50 的电压 V_1 的两倍或三倍。通过将开关 54 连接于地，电压被提供于电压源 48 和地之间的初级绕组 24 上，产生一个极性的通量。当开关 52 将初级绕组 24 连接于地时，电压被提供于初级绕组 24 上，产生相反极性的通量。当开关 52 和 54 均打开时，没有电压驱动的电流通流初级绕组 24，并且这个绕组不对这个通路中的通量有贡献。另一个初级绕组 22 的开关以类似方式操作。因此，初级绕组 22、24 的每个可操作以响应于开关 52、54、56、58 的断开或闭合以及电压源 48、50 的电压而在其相应的通路中提供正的、负的通量或对通量没有贡献。

零电压绕组 60、62 绕每个与初级绕组 22、24 相同的磁通路而被提供。零电压绕组包括与关联的初级绕组 22、24 相同的匝数，但不同的匝数可被使用。零电压绕组 60、62 是不分接的。例如，没有电压源与零电压绕组 60、62 连接。可选地，电压源可与零电压绕组的两端连接。

一个或多个开关 64、66、68、70 与零电压绕组 60、62 的每个连接。开关 64、66、68、70 为场效应晶体管，但其它晶体管、集成电路或其它开关设备可被使用。开关 64、66、68、70 将零电压绕组 60、62 的相反端连接或断开于地。控制信号 Z 断开或闭合开关 64、66、68 和 70。作为将零电压绕组 60 和 62 连接于地的可选项，开关 64 到 70 将零电压绕组 60、62 连接于相同的电压源或电位源。

当在相应的初级绕组 22、24 处需要零电压时，响应于控制信号 Z，开关 64、66、68、70 被闭合。通过迫使通量在其相应通路中为零，如在操作的接收模式期间或当特定的初级绕组 22、24 不提供电压给次级绕组 20 时，这个零驱动状态避免了不需要的通量信号。对于在次级绕组 20 处通量的适当叠加，零伏驱动状态防止磁通量被产生或流过通路。零驱动状态被用最小功率消耗激励并避免了二极管桥或其它二极管的必要性。在可选实施例中，包括二极管桥的二极管可被提供。

响应于开关控制信号 L、H 和 Z，多电平发送波形由电路 40 产生。图 4 示出用于产生图 5 中所示多电平发送波形的控制信号。图 4 和 5 假定了利用作为电压源 50 的电压的三倍的电压源 48 的电压的电路 40 的工作。电压源 48、50 均在两匝初级绕组 22 和 24 的每个的中心处被分接。分别响应于初级绕组 22、24 的每个处的 H_1 和 H_2 控制信号，正电压被产生。分别响应于初级绕组 22、24 的每个处的 L_1 和 L_2 控制信号的每个，相同振幅的负电压被产生。

当初级绕组 22、24 之一不产生正或负电压（例如 L 和 H 信号为关或低）时，Z 信号是高的以驱动零电压绕组 60、62 的零电压状态。为回波信号的接收操作，在那个时间周期内，Z 信号维持开或高。Z 控制可在非零驱动状态之间或在正和负输出的过渡期间被启动，但当关联的初级绕组开关 52、54、56 和 58 正被用于产生发送波形时可保持低或关。

通过使用如 L、H 和 Z 信号的关/开状态所示的二态控制，图 5 的多电平发送波形被产生。通过在第一半周期时切换 L_1 开（on）而在第二半周期时切换 H_1 开，发送波形的初始正和负周期被产生。因此，在产生发送波形第一周期的期间， Z_2 为开，而 L_2 和 H_2 为关。发送波形第一周期的电压峰值对应于电压源 50 的电压电平 V_1 。通过在半周期首先使 L_2 和 H_1 开并使 L_1 和 H_2 关，然后在周期的第二半时颠倒这个逻辑，发送波形的第二周期被产生。在整个第二周期期间 Z_1 和 Z_2 为关。在第二周期期间，电压电平与源 50 和 48 的电压差成比例，并且典型地为第一周期振幅的两倍（假定 1:3 的 $V_a:V_b$ 比）。通过使用控制信号 L_2 和 H_2 ，由初级绕组 24 产生发送波形的第三周期。因此，在产生发送波形的第三周期期间， Z_1 为开，而 L_1 和 H_1 为关。对于第一负走向的半周期，在该半周期期间 L_1 被切换为高，而对于正走向的第二半周期， H_2

被切换为高。发送波形第三周期的电压峰值与电压源 50 成比例，并典型地为对应于电压源 48 电压电平的第一周期振幅的三倍（假定 1:3 的 $V_a:V_b$ 比）。发送波形第四周期的振幅比先前周期高，如等于电压源 48、50 两者处电压之和。由于初级绕组 22、24 均被用于发送波形的第四周期，如由 Z_1 和 Z_2 为低或关所表示的，均使零驱动状态为关。对于第一负走向的半周期，在相同的时间周期内 L_1 和 L_2 均被切换成开。在正走向的半周期期间，在相同时间处 H_1 和 H_2 均被切换成开。如图 4 和 5 中所示，发送波形的其余周期被以与第一、第二和第三周期类似的方式产生。较少或较大数量的周期可被提供，并且开始和结束的半周期可以是相同的极性（如图 5 中所示）或是相反的极性。

响应于两个不同初级绕组 22、24 处的两个不同电压以及次级绕组 20 处磁通量的叠加，图 5 的发送波形被产生。通过提供附加的初级绕组和磁通路以及/或者在初级绕组 22、24 处对电压另外的控制，附加振幅电平可被产生。如图 5 中所示，包括零电压电平的九个电压电平被提供。通过加和减两个源电压 48 和 50，图 5 的发送波形被产生。

在可选的实施例 中，通过仅用正电压电平加正电压电平并用负电压电平加负电压电平，较少的振幅电平被提供。因此，用于从一个电压电平减去另一个电压电平的控制不被使用。每个电平对应于半周期期间的峰值电压或发送波形的其它部分。通过使用加或减电压电平的任何组合，三个或更多非零、不同的峰值振幅被提供。

除了或者可选的通过叠加磁通量进行的电压求和以外，被施加给变换器元件 42 的电压亦通过被与变换器元件 42 串联放置的变压器而被叠加。图 6 示出与变换器元件 42 串联连接的两个变压器 82、84。附加的变压器可被连接。变压器 82、84 可包括如上述有三个或更多分离磁通路的变压器或其它变压器。例如，标准的变压器产生双极电压输出。一个或两个不同的初级绕组绕一个通路被提供以使电流绕磁通路以相反的方向流动，以便产生正或负的振幅。每个变压器可操作以提供两个或多个状态或者电压振幅作为次级绕组上的输出。如所示，一个变压器 82 可操作驱动三个状态，如与零电压、正电压和负电压状态关联。亦如所示，另一个变压器 84 可操作驱动五个状态，如与两个不同的正振幅、两个不同的负振幅和零电压电平关联。变压器 82、84 能在可选实施例中提供相同数量的状态。被提供给变换器元件 42 的多电

平发送波形处的振幅电平数是由串联的变压器 82、84 提供的状态数的函数。例如，电压状态的数量是两个变压器 82、84 的状态数的乘性函数 (multiplication function)。在图 6 中所示的实施例中，变压器 82 的三个状态和变压器 84 的五个状态提供了多电平发送波形的 15 个可能的振幅电平。

通过串联连接变压器 82、84 的次级绕组，变压器 82 输出的电压被与变压器 84 提供的电压求和。电压之和被提供给变换器元件 42。用于选择变压器 82、84 特定状态的控制信号被定时 (time) 以提供多电平发送波形，如图 5 中所示的发送波形或其它多电平发送波形。

图 7 示出发送器和接收器电路 90，其用于使用基于匝的调节 (scaling) 而组合多个串联连接的变压器，以产生多电平发送波形。电路 90 包括三个变压器 92、94 和 96，但附加或较少的变压器可被使用。电路 90 亦包括电压源 98、用于变压器 92、94 和 96 的每个的四个单极控制开关 100、用于变压器 92、94 和 96 的每个的一个双极零电压驱动开关 102 (或两个单极开关)、接收二极管 46 和变换器元件 42。另外，不同或较少的部件可被提供，如没有零驱动开关 102 而提供一个或多个变压器 92、94 和 96，提供较少或附加的控制开关 100，或提供较少或附加的变压器 92、94 和 96。

变压器 92、94 和 96 的每个的次级绕组 20 被串联连接于与二极管 46 关联的接收部分和变换器元件 42 之间。变压器 92、94 和 96 包括两个不同的初级绕组 104 和 106。一个初级绕组 106 与零驱动状态关联并缠绕在与另一个初级绕组 104 相同的磁通路上。初级绕组 104 由电压源 98 在中心处分接，但从电压源 98 的偏移或非中心分接可被提供给一个或多个变压器 92、94 和 96。相同的电压源 98 连接于变压器 92、94 和 96 的每个上。在可选的实施例中，有相同或不同电压输出的不同电压源被提供给变压器 92、94 和 96 的每个。初级绕组 104 的相反端被连接于开关 100，如通过二极管 106 的晶体管或其它开关设备。附加的二极管 106 可被提供，或者二极管可被提供于不同的位置。初级绕组 104 亦由附加开关 100 在一端和初级绕组 104 每侧的中心之间的中途 (但不等的间隔可被使用) 分接。开关 100 可连接于地。在可选的实施例中，次级绕组 20 和初级绕组 104 对应于如针对图 3 的上述的变压器。

被分接于初级绕组 104 的开关 100 的数量决定每个变压器 92、94 和 96 的最大状态数。在提供四个开关 100 的地方，最大五个输出状态是可能的，包括零输出电平。通过闭合开关 100 之一，不同的正或负电压输出被产生。到地的单个连接产生从电压源 98 到所连接地的电压。基于被用于与地连接的开关 100 的分接位置，不同的电压电平被提供。如所示，正或负的最大电压以及正或负的最大电压的一半作为输出而被提供。对于零电压输出，用于特定变压器 92、94 和 96 的开关 100 被保持断开，而开关 102 被闭合。在变压器 92、94 或 96 的磁通路上初级绕组 106 上的地连接驱动用于那个特定变压器 92、94 和 96 的零电压状态。作为关联初级绕组 106 中零驱动开关 102 的选择，二极管桥可被提供用于隔离用于接收回波信号的变压器 92、94、96。

相对于彼此调节变压器 92、94 和 96 的电压贡献是由每个变压器 92、94 和 96 的匝数比提供的。如图 7 中所示，由变压器 92、94 和 96 的每个提供的电压输出贡献是通过具有不同的初级与次级绕组的匝数比、相对于彼此而调节的。在还有的其它实施例中，不同的电压作为用于每个变压器 92、94 和 96 的电压源而被提供以调节电压。由电压源和不同匝数比提供的不同电压电平的组合亦可被使用。在可选实施例中，相同的初级与次级匝数比被提供给每个变压器 92、94 和 96。

在图 7 中，利用用于每个变压器 92、94、96 的相同电压源 98，变压器 92 为次级绕组 20 的每五匝提供初级绕组 104 的一或二匝，导致五或 2.5 倍源电压 98 的输出。变压器 94 为次级绕组 20 的每一匝提供初级绕组 104 的一或二匝，导致一或 0.5 倍源电压 98 的输出。变压器 96 为次级绕组 20 的每一匝提供初级绕组 104 的五或十匝，导致 0.2 或 0.1 倍源电压 98 的输出。以振幅之间的 2.5 倍电压 V_{TX} 步长，变压器 92 具有电压源 98 的十倍电压的范围。变压器 94 提供二 V_{TX} 电压，具有 $0.5V_{TX}$ 步长。最低有效的变压器 96 具有 $0.4V_{TX}$ 电压的范围，步长 $0.1V_{TX}$ 。电路 90 可操作以提供多电平发送波形的 125 个不同峰值电压振幅电平。

每个开关 100 和 102 一个的十五个控制信号控制作为时间的函数的发送波形的产生。二态控制信号示出开关 100、102 是断开还是闭合。对于一个或多个变压器 92、94、96，一个开关被闭合以提供正或负的调节的电压。

用于操作电路 90 的一个逻辑基四表示 (logic base four representation) 被如下提供:

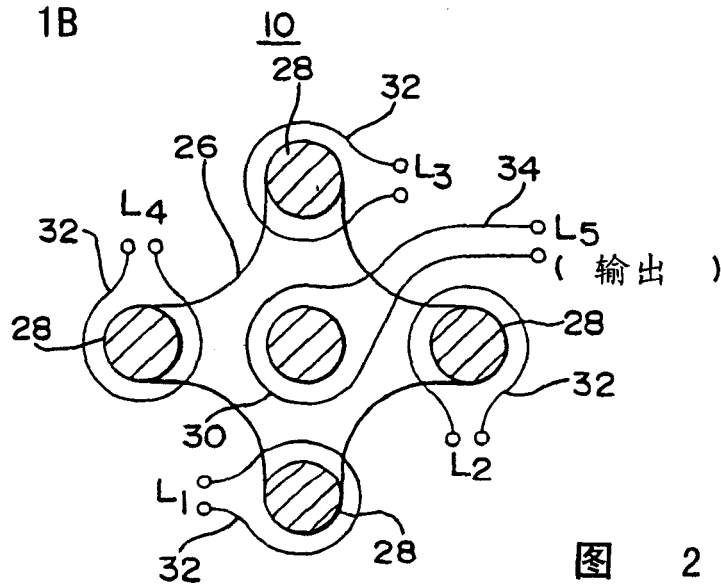
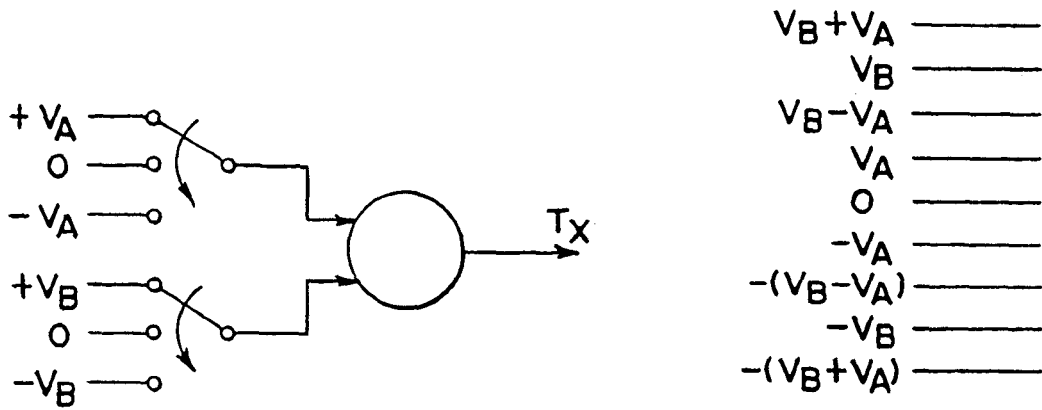
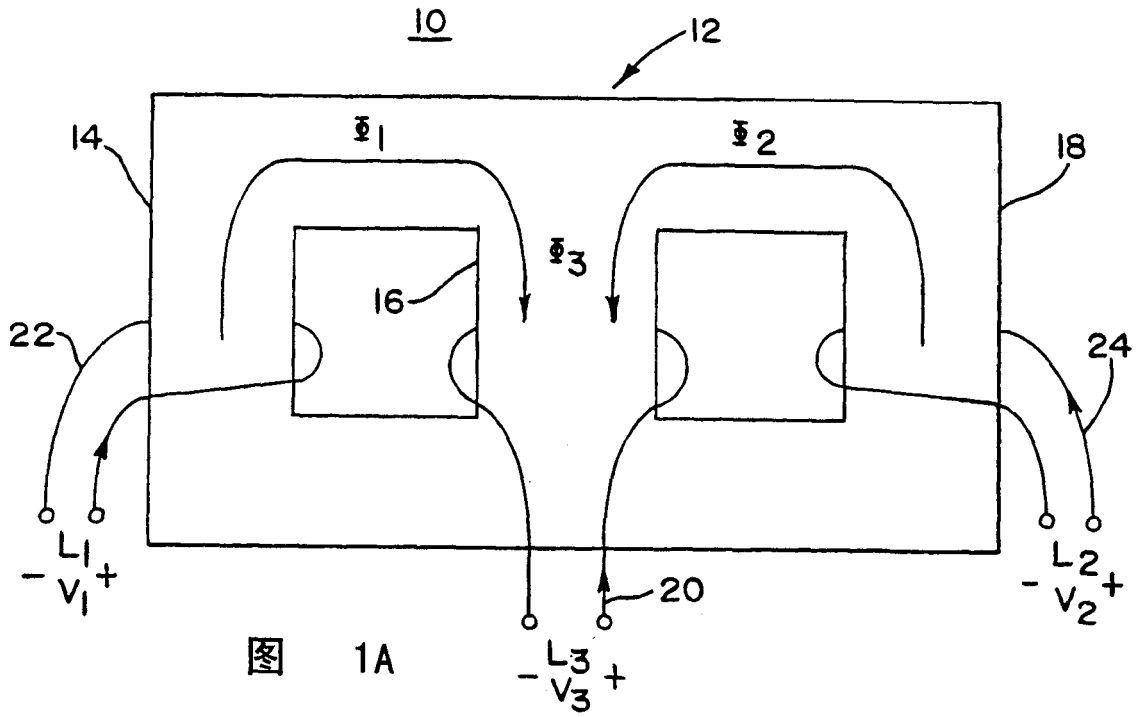
$$\text{输出电压} = (A(2.2) + B(0.5) + C(0.1) - 6.2) V_{\text{Tx}},$$

其中 A、B 和 C 为范围从 0 到 4 的值, 对应于被标记为图 7 的 0、1、
5 2、3、4 的开关 100。响应于在变压器 92、94 和 96 的次级绕组 20 上产生的每个正和/或负电压, 电压之和作为发送波形半周期的一个峰值振幅而被提供。

在一个实施例中, 正电压在变压器 92、94 和 96 的子集上被提供, 而负电压在一个或多个其它变压器 92、94 和 96 上被提供。所有正电
10 压、所有负电压、正和负电压以及 0 值电压的各种组合为发送波形提供了多个振幅。不同的变压器 92、94 和 96 的调节或绕组比提供了发送波形振幅电平的较高分辨率或较精确的调整。

当本发明已参照各种实施例被描述时, 应理解可进行许多改变和
15 改动而不背离本发明的范围。例如, 从一系列变压器进行的每个磁通量叠加或电压叠加被单独或组合地提供给发送器和接收器电路。任何可能的现在、已知或以后被发展的开关、电压源、变压器磁芯、超声变换器元件或控制设备可被使用。

因此期望以上具体描述被理解为本发明当前实施例的说明, 而不是对本发明的限定。仅随后的权利要求, 包括所有等效物, 欲限定本
20 发明的范围。



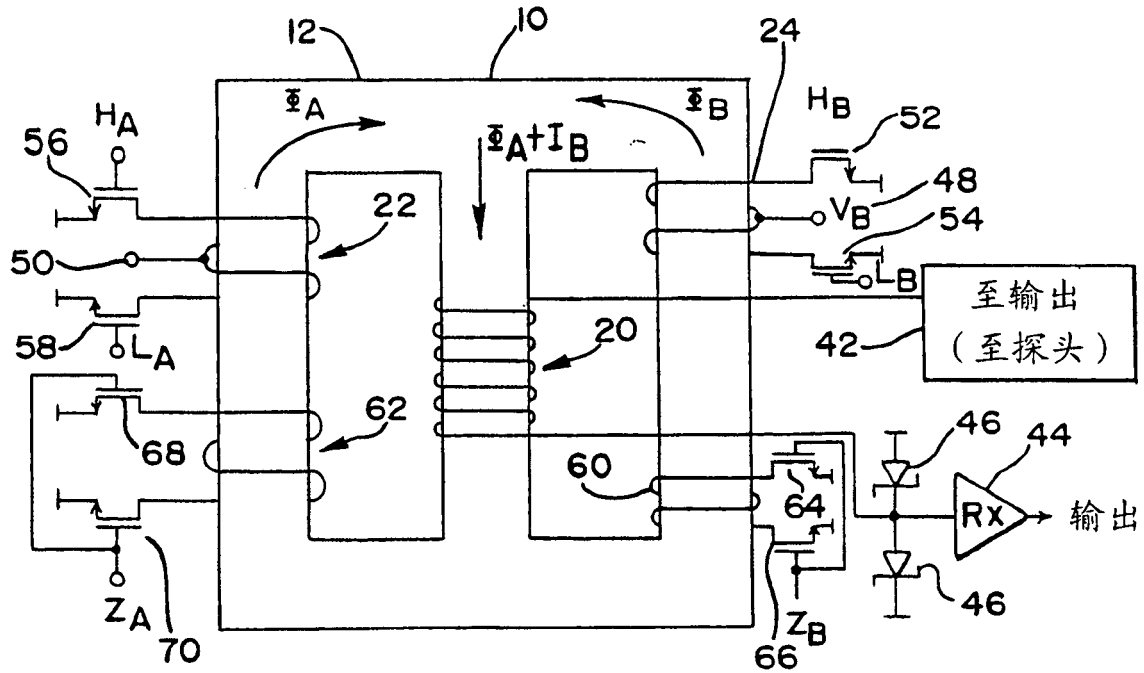


图 3

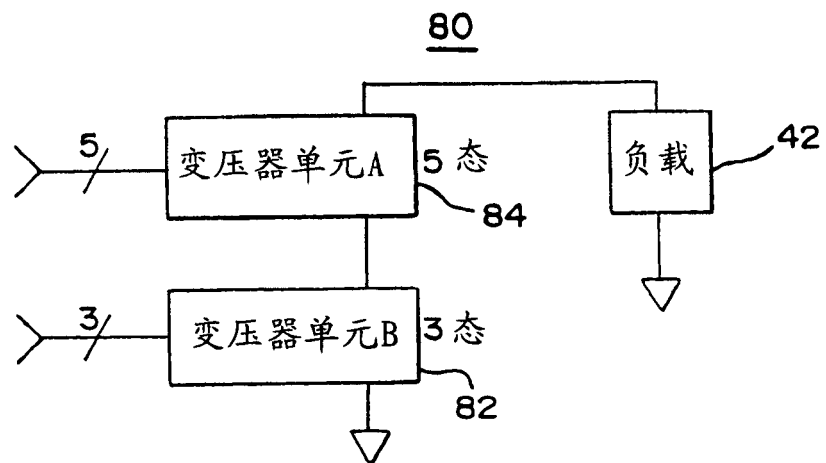


图 6

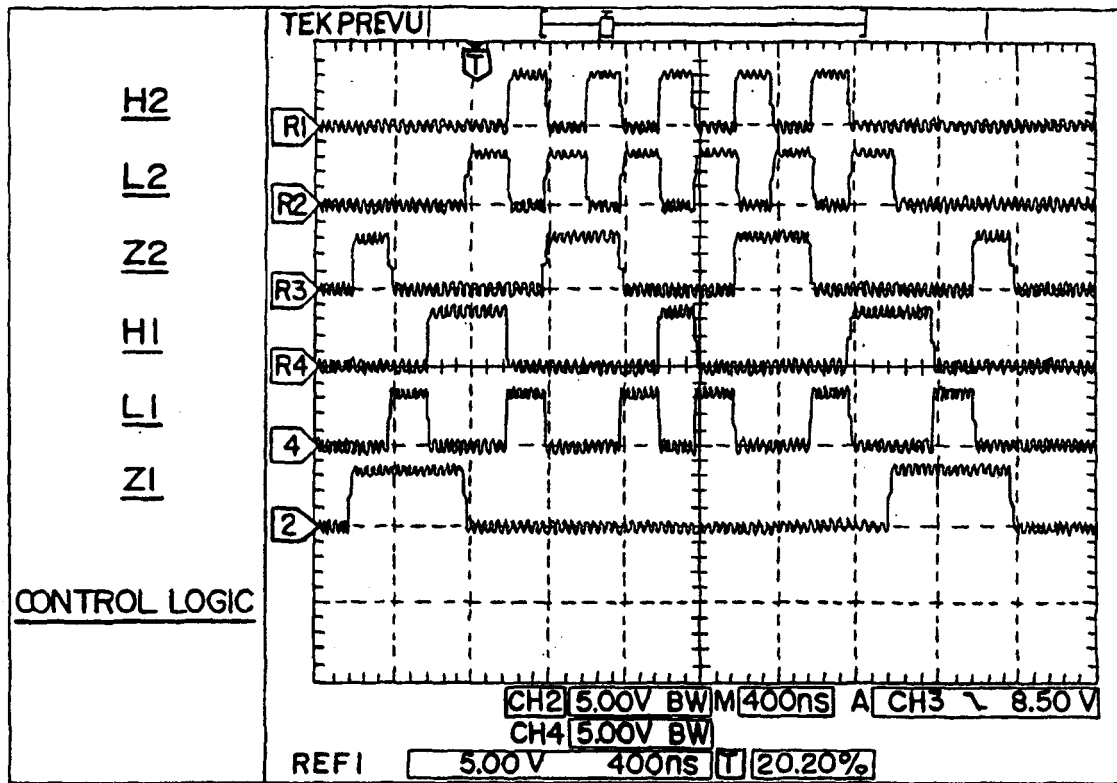


图 4

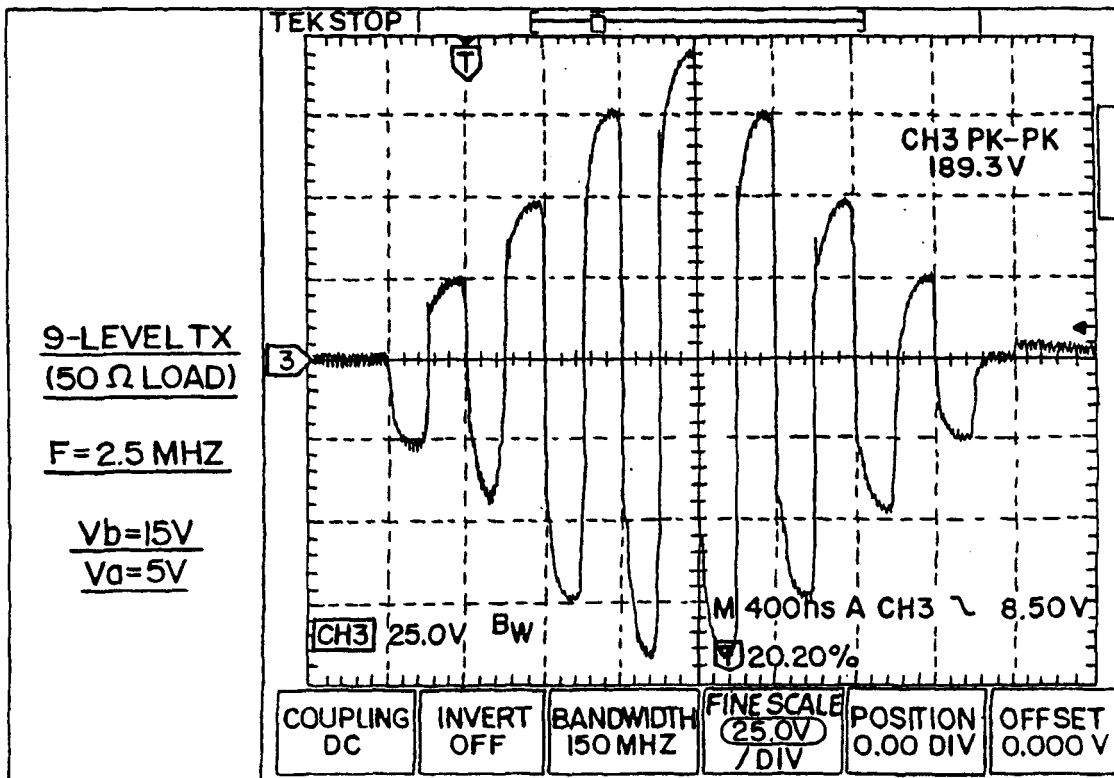


图 5

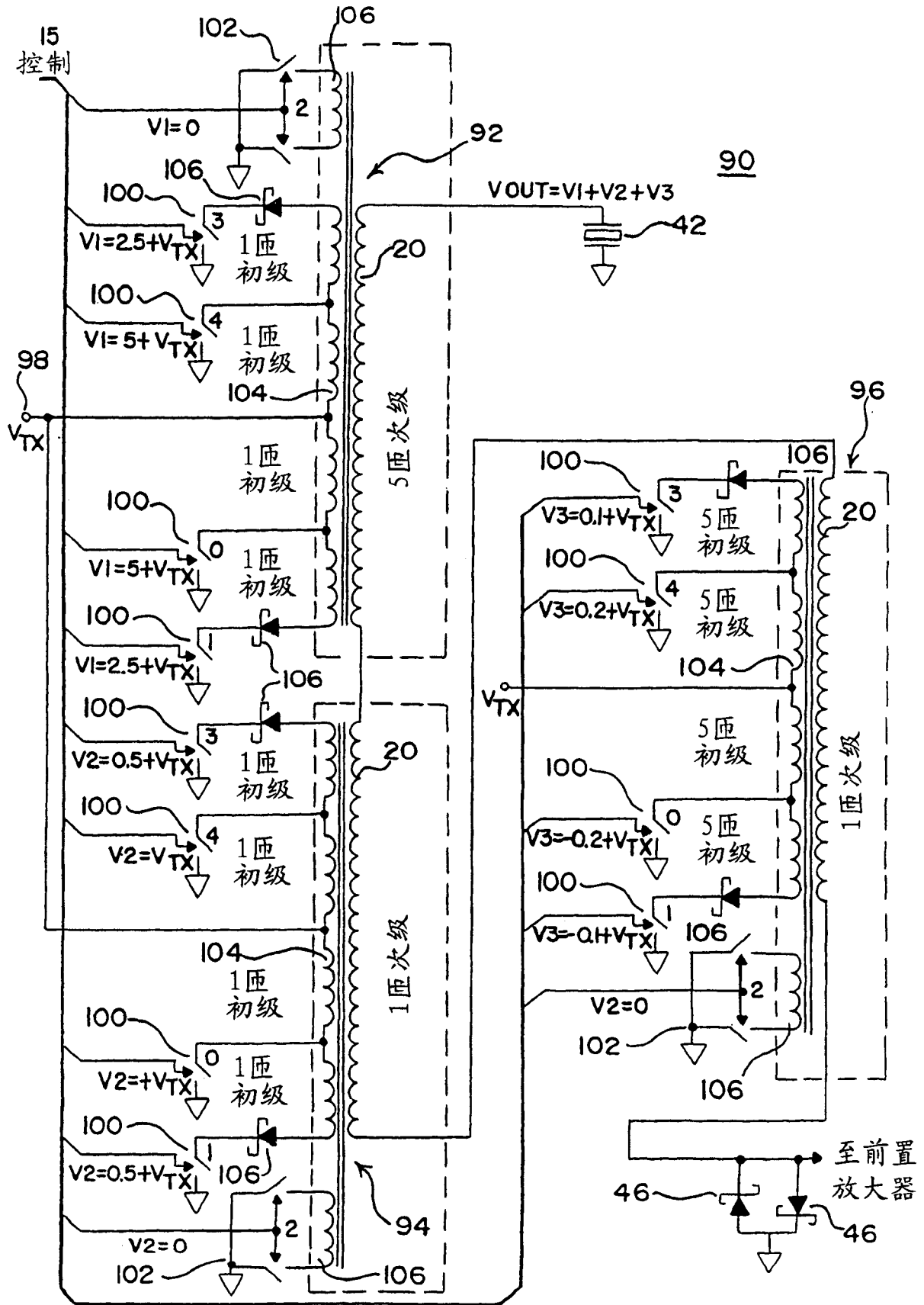


图 7

专利名称(译)	多电平发送器和用于发送方法		
公开(公告)号	CN1439461A	公开(公告)日	2003-09-03
申请号	CN03106602.X	申请日	2003-02-19
[标]申请(专利权)人(译)	美国西门子医疗解决公司		
申请(专利权)人(译)	美国西门子医疗解决公司		
当前申请(专利权)人(译)	美国西门子医疗解决公司		
[标]发明人	DA彼得森 RN费尔普斯		
发明人	D· A· 彼得森 R· N· 费尔普斯		
IPC分类号	A61B8/00 B06B1/02 B06B3/00 B06B3/04 G03B42/06 H04B1/02 H04L5/04 H04L25/49 H04R17/00 G01S7/524 G01S7/526 G01S75/24 G01S75/26		
CPC分类号	H04L25/4917 H04L5/04		
代理人(译)	王岳 陈霁		
优先权	10/078690 2002-02-19 US		
其他公开文献	CN1319491C		
外部链接	Espacenet SIPO		

摘要(译)

用于产生用于医学诊断超声的多电平发送波形的发送器被提供。来自多个源的电压被叠加或求和。开关控制和电压的振幅和极性以使具有四个或更多如九个电压水平的发送波形被提供。没有功率放大器的简单开关脉冲发生器在第三磁通路中结合被施加给两个或多个磁通路的电压。第三磁通路中叠加磁通量提供了响应于两个不同电压的和以及差的输出电压。可选或另外地，多个变压器的次级绕组被与变换器元件串联连接。通过将不同的输入电压提供给每个变压器，多电平发送波形被产生。

