



(12)发明专利申请

(10)申请公布号 CN 110680382 A

(43)申请公布日 2020.01.14

(21)申请号 201910906263.1

(22)申请日 2019.09.24

(71)申请人 南方医科大学第三附属医院(广东省骨科研究院)

地址 510635 广东省广州市天河区中山大道西183号

(72)发明人 郑勇 林惠健 王平

(74)专利代理机构 天津市尚仪知识产权代理事务所(普通合伙) 12217

代理人 王山

(51)Int.Cl.

A61B 8/00(2006.01)

A61M 21/02(2006.01)

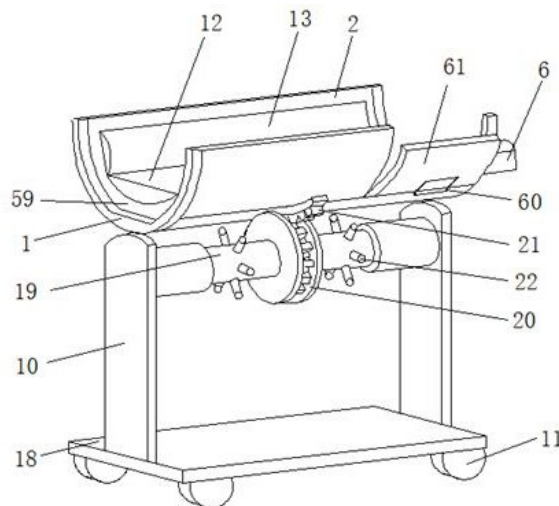
权利要求书1页 说明书8页 附图6页

(54)发明名称

一种小儿多功能超声检查床

(57)摘要

本发明提供一种小儿超声检查床,包括床本体,用以放置小儿身体,床本体两侧面设有床挡板,两组床挡板之间设有束缚装置,用以束缚小儿身体,床本体底部连接旋转轴,用以实现床本体偏转,一侧床挡板上设有探头定位结构,用以保持探头垂直度。本发明结构简单,通过弹性固定带将小儿固定在床本体上,弹性固定带上设有调节装置,方便不同身形的小儿使用,应用范围广,通过驱动装置带动旋转轴转动,旋转轴带动主动齿轮转动,主动齿轮带动从动齿轮转动,从动齿轮带动床本体转动,能满足小儿髋关节、心脏及腹部等多个不同部位,不同体位检查需求,操作方便,测量精度高,实用性强。



1. 一种小儿多功能超声检查床,其特征在于:包括床本体,用以放置小儿身体,所述床本体两侧面设有床挡板,两组所述床挡板之间设有束缚装置,用以束缚小儿身体,所述床本体底部连接旋转轴,用以实现床本体偏转,一侧所述床挡板上设有探头定位结构,用以保持探头垂直度。

2. 根据权利要求1所述的一种小儿多功能超声检查床,其特征在于:所述旋转轴上设有主动齿轮,所述床本体底面设有从动齿轮,所述主动齿轮与所述从动齿轮相互啮合,所述旋转轴连接驱动机构。

3. 根据权利要求2所述的一种小儿多功能超声检查床,其特征在于:所述旋转轴两端分别连接支撑板,所述支撑板底部连接底板,所述底板底部设有万向轮。

4. 根据权利要求1至3任一所述的一种小儿多功能超声检查床,其特征在于:所述探头定位结构包括立杆,所述立杆底端连接所述床挡板,所述立杆顶端连接折叠臂一端,所述折叠臂另一端连接连接杆一端,所述连接杆另一端设有夹爪机构,所述夹爪机构夹紧所述探头,所述折叠臂与所述连接杆连接处设有悬垂装置。

5. 根据权利要求4所述的一种小儿多功能超声检查床,其特征在于:所述立杆底端设有滑动板,所述滑动板底端设有凸台,所述床挡板上表面设有导轨,所述导轨上设有凹槽,所述凸台置于所述凹槽内,所述立杆沿所述床挡板滑动。

6. 根据权利要求4所述的一种小儿多功能超声检查床,其特征在于:所述连接杆为伸缩杆,所述伸缩杆包括外筒体和内筒体,所述外筒体的直径大于所述内筒体的直径,所述内筒体置于所述外筒体内部,所述内筒体底部设有弹簧扣,所述外筒体侧面上设有透孔,所述透孔为多个,所述透孔均匀分布在所述外筒体外圆面上,所述弹簧扣透过所述透孔。

7. 根据权利要求4所述的一种小儿多功能超声检查床,其特征在于:所述夹爪机构包括第一夹爪和第二夹爪,所述第一夹爪和所述第二夹爪呈X形铰接,所述第一夹爪顶部和所述第二夹爪顶部通过复位弹簧连接,所述第一夹爪底部和所述第二夹爪底部分别设有防滑装置。

8. 根据权利要求1至3或5至7任一所述的一种小儿多功能超声检查床,其特征在于:所述床本体床头端设有伸缩枕,所述伸缩枕通过枕部伸缩杆与所述床本体活动连接。

9. 根据权利要求1至3或5至7任一所述的一种小儿多功能超声检查床,其特征在于:所述床本体为半圆柱体,所述床本体上设有凹槽,所述凹槽上设有记忆海绵垫,所述凹槽与所述床本体两侧形成所述床挡板,所述床挡板上设有气囊,所述气囊外表面设有带球状海绵垫。

10. 根据权利要求1至3或5至7任一所述的一种小儿多功能超声检查床,其特征在于:所述束缚装置为弹力固定带,所述弹力固定带两端分别置于两侧所述床挡板上,所述弹力固定带上设有调节装置,所述弹力固定带通过所述调节装置与所述床本体形成封闭环,用于固定小儿腹部。

一种小儿多功能超声检查床

技术领域

[0001] 本发明属于医疗用器械技术领域,尤其是涉及一种小儿多功能超声检查床。

背景技术

[0002] 小儿属于人类社会中的弱势群体,他们身体比较弱小,容易受到疾病侵袭,超声检查可更直观的获取小儿病因。

[0003] 在小儿心脏、髋关节等多个方面的超声检查过程中,由于小儿易动、小儿舒适度差等原因,导致小儿在检查时,体位难以固定,配合度差。徒手操作时,图像难以稳定,容易偏移,导致超声测量重复性差,误差大,小儿哭闹致使检查终止。

[0004] Graf法超声检查可有效检测小儿病症,但人手操作同时测量 α 角和 β 角时,探头角度的不固定和随意性增加了人为因素的误差,影响检测误差。且现有的超声检查床,大多通过简单的束缚装置固定小儿,完成后续检查,导致小儿检查时的舒适度差,人文关怀不足,检查缺乏简单精确的操控,加大了测量的不确定性,导致工作效率低下。

发明内容

[0005] 本发明要解决的问题是提供一种超声检查床,尤其是专门适用于小儿超声检查,结构简单,操作方便,精确度高,可全方位检测且功能齐全的一种小儿多功能超声检查床。

[0006] 为解决上述技术问题,本发明采用的技术方案是:一种小儿多功能超声检查床,包括床本体,用以放置小儿身体,所述床本体两侧面设有床挡板,两组所述床挡板之间设有束缚装置,用以束缚小儿身体,所述床本体底部连接旋转轴,用以实现床本体偏转,一侧所述床挡板上设有探头定位结构,用以保持探头垂直度。

[0007] 进一步的,所述旋转轴上设有主动齿轮,所述床本体底面设有从动齿轮,所述主动齿轮与所述从动齿轮相互啮合,所述旋转轴连接驱动机构。

[0008] 进一步的,所述旋转轴两端分别连接支撑板,所述支撑板底部连接底板,所述底板底部设有万向轮。

[0009] 进一步的,所述探头定位结构包括立杆,所述立杆底端连接所述床挡板,所述立杆顶端连接折叠臂一端,所述折叠臂另一端连接连接杆一端,所述连接杆另一端设有夹爪机构,所述夹爪机构夹紧所述探头,所述折叠臂与所述连接杆连接处设有悬垂装置。

[0010] 进一步的,所述立杆底端设有滑动板,所述滑动板底端设有凸台,所述床挡板上表面设有导轨,所述导轨上设有凹槽,所述凸台置于所述凹槽内,所述立杆沿所述床挡板滑动。

[0011] 进一步的,所述连接杆为伸缩杆,所述伸缩杆包括外筒体和内筒体,所述外筒体的直径大于所述内筒体的直径,所述内筒体置于所述外筒体内部,所述内筒体底部设有弹簧扣,所述外筒体侧面上设有透孔,所述透孔为多个,所述透孔均匀分布在所述外筒体外圆面上,所述弹簧扣透过所述透孔。

[0012] 进一步的,所述夹爪机构包括第一夹爪和第二夹爪,所述第一夹爪和所述第二夹

爪呈X形铰接,所述第一夹爪顶部和所述第二夹爪顶部通过复位弹簧连接,所述第一夹爪底部和所述第二夹爪底部分别设有防滑装置。

[0013] 进一步的,所述床本体床头端设有伸缩枕,所述伸缩枕通过枕部伸缩杆与所述床本体活动连接。

[0014] 进一步的,所述床本体为半圆柱体,所述床本体上设有凹槽,所述凹槽上设有记忆海绵垫,所述凹槽与所述床本体两侧形成所述床挡板,所述床挡板上设有气囊,所述气囊外表面设有带球状海绵垫。

[0015] 进一步的,所述束缚装置为弹力固定带,所述弹力固定带两端分别置于两侧所述床挡板上,所述弹力固定带上设有调节装置,所述弹力固定带通过所述调节装置与所述床本体形成封闭环,用于固定小儿腹部。

[0016] 本发明具有的优点和积极效果是:

1、本发明结构简单,通过弹性固定带将小儿固定在床本体上,弹性固定带上设有调节装置,方便不同身形的小儿使用,应用范围广,通过驱动装置带动旋转轴转动,旋转轴带动主动齿轮转动,主动齿轮带动从动齿轮转动,从动齿轮带动床本体转动,能满足小儿髋关节、心脏及腹部等多个不同部位,不同体位检查需求,操作方便,测量精度高,实用性强。

[0017] 2、本发明在床挡板一侧设置探头定位结构,立杆可沿床挡板滑动,方便测量小儿长度方向的任一位置;折叠臂可旋转折叠,方便测量小儿宽度方向的任一位置;伸缩杆可实现夹爪机构的上下调节,方便靠近小儿精确测量;夹爪机构可实现探头的夹持,可直接测量,提高了测量效率;折叠臂与连接杆连接处设有悬垂装置,可实现探头的精确校准,实现了精确标准测量检查。

[0018] 3、本发明通过在床本体上设置记忆海绵垫,通过将固定带设置为弹性固定带,床挡板两侧设置气囊,气囊外表面设置带球状海绵垫,可实现小儿的身体软固定,通过在床头设置伸缩枕,提高了小儿的舒适性,伸缩枕可通过枕部伸缩杆调节,方便不同身形的小儿使用,还可在床挡板两侧设置奶瓶支架等,可更好的安抚小儿,增强了人文关怀。

[0019] 4、本发明通过在床本体底部设有支撑板,支撑板底部连接万向轮,通过万向轮,可将床本体移动到任意所需位置,使用灵活。支撑板可伸缩,可将床本体调节到任意所需高度,方便医护人员检查,操作方便,检查效率高。

[0020] 5、本发明通过在床本体上设置光源,通过腔挡板上的镂空图案,可在床挡板侧面投射多种图案,通过微处理器连接发声器,可播放多种音乐,光源和音乐可有效转移小儿注意力,提高了检查效率,增加了人文关怀。

附图说明

[0021] 图1是本发明实施例的整体结构示意图。

[0022] 图2是本发明实施例的床本体结构示意图。

[0023] 图3是本发明实施例的开合装置结构示意图。

[0024] 图4是本发明实施例的万向轮结构示意图。

[0025] 图5是本发明实施例的立杆滑动结构示意图。

[0026] 图6是本发明实施例的折叠臂结构示意图。

[0027] 图7是本发明实施例的伸缩杆结构示意图。

- [0028] 图8是本发明实施例的连接杆为多节伸缩杆的结构示意图。
 [0029] 图9是本发明实施例的多节伸缩杆的限位装置结构示意图。
 [0030] 图10是本发明实施例的夹爪机构结构示意图。
 [0031] 图11是本发明实施例的容纳腔内光源、音乐工作原理图。
 [0032] 图12是本发明实施例的立杆滑动状态示意图。
 [0033] 图13是本发明实施例的立杆固定状态示意图。
 [0034] 图中。

1、床本体	2、床挡板	3、容纳腔
4、连接杆	5、枕部伸缩杆	6、伸缩枕
7、粘扣	8、弹性固定带	9、连接环
10、支撑板	11、万向轮	12、记忆海绵垫
13、气囊	14、立杆	15、折叠臂
16、夹爪机构	17、探头	18、底板
19、旋转轴	20、主动齿轮	21、从动齿轮
22、旋转手轮	23、外筒体	24、内筒体
25、弹簧扣	26、透孔	27、支架
28、滚轮	29、支架座	30、刹车装置
31、滑动板	32、凸台	33、导轨
34、折叠上臂	35、折叠下臂	36、旋转球
37、旋转球支架	38、球孔	39、第一节伸缩杆
40、第二节伸缩杆	41、第三节伸缩杆	42、第一限位装置
43、第二限位装置	44、第一垫片	45、第一挡片
46、第一空心圆	47、第一夹爪	48、第二夹爪
49、复位弹簧	50、防滑装置	51、悬垂线
52、悬垂锥	53、电源	54、微处理器
55、光源	56、发声器	57、腔挡板
58、按钮	59、凹槽	60、开合装置
61、活动床挡板	62、第一页片	63、第二页片
64、连接轴	65、轴套	

具体实施方式

[0035] 下面将结合附图对本发明的技术方案进行清楚、完整地描述,显然,所描述的实施例是本发明一部分实施例,而不是全部的实施例。基于本发明中的实施例,本领域普通技术人员在没有做出创造性劳动前提下所获得的所有其他实施例,都属于本发明保护的范围。

[0036] 在本发明的描述中,需要说明的是,术语“中心”、“上”、“下”、“左”、“右”、“竖直”、“水平”、“内”、“外”等指示的方位或位置关系为基于附图所示的方位或位置关系,仅是为了

便于描述本发明和简化描述,而不是指示或暗示所指的装置或元件必须具有特定的方位、以特定的方位构造和操作,因此不能理解为对本发明的限制。此外,术语“第一”、“第二”、“第三”仅用于描述目的,而不能理解为指示或暗示相对重要性。

[0037] 在本发明的描述中,需要说明的是,除非另有明确的规定和限定,术语“安装”、“相连”、“连接”应做广义理解,例如,可以是固定连接,也可以是可拆卸连接,或一体地连接;可以是机械连接,也可以是电连接;可以是直接相连,也可以通过中间媒介间接相连,可以是两个元件内部的连通。对于本领域的普通技术人员而言,可以根据具体情况理解上述术语在本发明中的具体含义。

[0038] 下面结合附图对本发明实施例做进一步描述:

如图1、图2所示,一种小儿多功能超声检查床,包括床本体1,用以放置小儿身体,床本体1两侧面设有床挡板2,两组床挡板2之间设有束缚装置,用以束缚小儿身体,床本体1底部连接旋转轴19,用以实现床本体1偏转,一侧床挡板2上设有探头定位结构,用以保持探头垂直度。

[0039] 床本体1为放置小儿身体的装置,床挡板2为限制小儿移动,防止翻落床本体1的装置。床本体1可以为多种结构,可以为平板形,也可以为弧板形。床挡板2同样可以为多种结构,可以为护栏,也可以为挡板。本实施例提供的床本体1为半圆柱体,床本体1上设有凹槽59,凹槽59与床本体1两侧结合,构成床挡板2。

[0040] 优选的,凹槽59上设有记忆海绵垫12,两侧床挡板2上设有气囊13,气囊13外表面设有带球状海绵垫,带球状海绵垫贴附于气囊13上,气囊13充盈可使海绵球面弹性贴附于小儿身体。可实现小儿的身体软固定,提高了小儿的舒适性,减少小儿哭闹。

[0041] 气囊13可通过打气筒手动充气,也可将气囊13通过阀门与气缸连接,实现自动充、放气。

[0042] 床挡板2右侧三分之一靠近床头处通过开合装置60将床挡板2设置为活动床挡板61,活动床挡板61可开合,方便小儿进行心脏超声时,小儿胸部可充分暴露。开合装置60为实现活动床挡板61开合的任一装置,如图3所示,本实施例提供的开合装置60包括第一页片62、第二页片63和连接轴64。第一页片62与第二页片63连接处设有轴套65,轴套65为多个,轴套65交替设置在第一页片62和第二页片63上。第一页片62和第二页片63均为弧度板,第一页片62与第二页片63上下对齐时,轴套65交叉对齐,连接轴64置于轴套65内。第一页片62和第二页片63可沿着连接轴64转动,页片弧度与床本体1弧度相同。

[0043] 束缚装置为固定小儿身体,防止小儿乱动,影响测量精度的装置。束缚装置可以为多种结构,本实施例中的束缚装置为弹力固定带8,弹力固定带8两端分别置于两侧床挡板2上,弹力固定带8与床本体1形成封闭环,小儿身体置于封闭环内,封闭环置于小儿腹部。

[0044] 优选的,弹力固定带8上设有调节装置,调节装置为调节封闭环直径,适合不同身形小儿使用的装置,调节装置可以为绑带、连接扣等装置,本实施例中的调节装置为粘扣7。如图1、图2所示,弹力固定带8一端设有粘扣7,弹力固定带8另一端设有连接环9,粘扣7穿入连接环9后,粘贴固定。弹力固定带8置于床本体1右侧活动床挡板61的水平处,即三分之一床体处,起进一步固定增进小儿安全性。

[0045] 如图1所示,旋转轴19上固定设有主动齿轮20,床本体1底面固定设有从动齿轮21,主动齿轮20与从动齿轮21相互啮合,主动齿轮20两侧设有旋转手轮22,操作人员通过转动

旋转手轮22,旋转手轮22带动旋转轴19转动,旋转轴19带动主动齿轮20转动,主动齿轮20带动从动齿轮21转动,从动齿轮21带动床本体1偏转,可满足小儿髋关节、心脏及腹部等多个不同部位,不同体位检查需求,操作方便,测量精度高。

[0046] 优选的,旋转轴19可连接驱动机构。由驱动机构带动旋转轴19转动,从而实现床本体1偏转,驱动机构可以为多种结构,可以为驱动电机,也可以为驱动气缸。

[0047] 旋转轴19两端分别连接支撑板10,支撑板10底部连接底板18,优选的,支撑板10上设有伸缩装置,支撑板10高度可调节,方便医护人员操作。底板18底部设有万向轮11,万向轮11方便床本体1移动,方便医护人员操作。具体的,如图4所示,万向轮11包括支架27、滚轮28、支架座29、和刹车装置30,滚轮28安装在支架27上,支架27安装在支架座29上,支架座29上设有刹车装置30,支架座29连接底板18底部。万向轮11方便本装置移动,刹车装置30方便本装置固定。

[0048] 探头定位结构为保持探头17垂直度,提高精确校准,实现精准测量的装置。探头定位结构可以为多种结构,本实施例提供的探头定位结构如图2所示,包括立杆14,立杆14底端连接床挡板2,立杆14顶端连接折叠臂15一端,折叠臂15另一端连接连接杆4一端,连接杆4另一端设有夹爪机构16,夹爪机构16夹紧探头17,折叠臂15与连接杆4连接处设有悬垂装置。

[0049] 立杆14可沿床挡板2滑动,方便测量小儿长度方向的任一位置。立杆14沿床挡板2滑动可通过多种方式实现,具体的,如图5所示,本实施例提供的立杆14底端设有滑动板31,滑动板31底端设有凸台32,床挡板2上表面设有导轨33,导轨33为导轨凹槽,凸台32置于凹槽内,凸台32截面为椭圆形,如图12所示,当凸台32长圆面与导轨33方向平行时,立杆14沿床挡板2边缘滑动。如图13所示,立杆14旋转90°,当凸台32长圆面与导轨33方向垂直时,凸台32两端与导轨凹槽内壁紧固接触,防止立杆14滑动。

[0050] 折叠臂15可旋转折叠,方便测量小儿宽度方向的任一位置。折叠臂15的折叠装置可通过多种方式实现,可将折叠臂15设置为碳素钢,根据操作需求,自由的将折叠臂15弯曲成任意形状。也可将折叠臂15设计为下述结构,如图6所示,折叠臂15包括通过万向连接装置连接的折叠上臂34和折叠下臂35,折叠上臂34一端部连接连接杆4,折叠上臂34另一端部设有旋转球36,折叠下臂35一端部设有旋转球支架37,旋转球支架37上设有球孔38,旋转球36置于球孔38上,折叠下臂35另一端部连接立杆14,折叠上臂34通过万向连接装置可在任一位置固定。

[0051] 优选的,连接杆4 为伸缩杆,可实现夹爪机构16的上下调节,方便靠近小儿精确测量。伸缩杆的伸缩结构可通过多种方式实现,具体的,如图7所示,伸缩杆包括外筒体23和内筒体24,外筒体23的直径大于内筒体24的直径,内筒体24置于外筒体23内部,内筒体24底部设有弹簧扣25,外筒体23侧面上设有透孔26,透孔26为多个,透孔26均匀分布在外筒体23外圆面上,弹簧扣25透过透孔26。

[0052] 也可如图8所示,伸缩杆为多节伸缩杆,具体的,本实施例提供的多节伸缩杆为三节伸缩杆,包括第一节伸缩杆39、第二节伸缩杆40和第三节伸缩杆41,第一节伸缩杆39置于第二节伸缩杆40内,第一节伸缩杆39的底部设有防止第一节伸缩杆39脱离第二节伸缩杆40的第一限位装置42,第二节伸缩杆40置于第三节伸缩杆41内,第二节伸缩杆40的底部设有防止第二节伸缩杆40脱离第三节伸缩杆41的第二限位装置43。第一限位装置42为防止第一

节伸缩杆39伸到极限位置时,第一节伸缩杆39脱离第二节伸缩杆40的装置。

[0053] 第一限位装置42可以为多种结构,如图9所示,本实施例提供的第一限位装置42包括第一垫片44和第一挡片45,第一垫片44置于第一节伸缩杆39底部,第一挡片45置于第二节伸缩杆40顶部。第一挡片45为环形圆片,第一挡片45中心位置设有第一空心圆46。第一节伸缩杆39置于第二节伸缩杆40内,第一节伸缩杆39直径小于第一空心圆46的直径,第一垫片44直径大于第一空心圆46的直径,第一节伸缩杆39顶部通过第一空心圆46漏出第二节伸缩杆40顶部,当第一节伸缩杆39底部的第一垫片44上表面与第一挡片45下表面接触时,第一挡片45限制第一节伸缩杆39底部脱离第二节伸缩杆40顶部。

[0054] 伸缩杆也可为液压伸缩杆或气动伸缩杆,通过驱动机构驱动,实现自动伸缩。

[0055] 夹爪机构16可实现探头17的夹持,可直接测量,提高了测量效率。夹爪机构16可为多种结构,具体的,本实施例提供的夹爪机构16如图10所示,夹爪机构16包括第一夹爪47和第二夹爪48,第一夹爪47和第二夹爪48呈X形铰接,第一夹爪47顶部和第二夹爪48顶部通过复位弹簧49连接,第一夹爪47底部和第二夹爪48底部分别设有防滑装置50。当第一夹爪47和第二夹爪48顶部的复位弹簧49被压缩时,第一夹爪47和第二夹爪48底部的距离增大,方便探头17夹持。当外力消失,第一夹爪47和第二夹爪48之间的复位弹簧49伸展,第一夹爪47和第二夹爪48底部的距离缩小,夹持探头17。防滑装置50为增大夹爪与探头17的摩擦力,使夹持紧固的装置,本实施例提供的防滑装置50为橡胶垫。

[0056] 折叠臂15与连接杆4连接处设有悬垂装置,可实现探头17的精确校准,实现了精确标准测量检查。悬垂装置为校准探头17垂直度的装置,悬垂装置可以为多种结构,本实施例提供的悬垂装置如图1所示,悬垂装置包括悬垂线51和悬垂锥52,悬垂线51一端置于折叠臂15与连接杆4的连接处,悬垂线51另一端连接悬垂锥52,悬垂锥52在自身重力下垂直下垂,探头17与悬垂线51平行即可保证探头17与小儿接触处垂直,有利于清晰成像,提高测量精度。

[0057] 以上结构均可由铝合金或其他金属及硬度较高材料制成,夹爪机构16由橡胶包裹,悬垂锥52需用具有一定质量不易摆动材料加工。

[0058] 优选的,床本体1床头端设有伸缩枕6,伸缩枕6通过枕部伸缩杆5与床本体1活动连接,方便不同身形的小儿使用,应用范围广。枕部伸缩杆5可与伸缩杆结构相同,也可为液压伸缩杆或气动伸缩杆,通过驱动机构驱动,实现自动伸缩。

[0059] 床本体1、支撑板10、底板18等均可由木板或硬塑料加工,带枕部伸缩杆5的伸缩枕6由记忆海绵、木块、金属杆联合制成。

[0060] 优选的,伸缩枕6一侧设有活动臂,活动臂两端均设有夹爪机构16,活动臂一端的夹爪机构16夹持在床挡板2上,活动臂另一端的夹爪机构16可夹持奶瓶或安抚奶嘴,可有效安抚小儿,防止小儿哭闹。

[0061] 优选的,床挡板2上设有容纳腔3,容纳腔3内设有电源53、微处理器54、光源55和发声器56,容纳腔3外部设有腔挡板57和按钮58,腔挡板57设有镂空图案,微处理器54上设有音乐模块,微处理器54分别连接电源53、光源55、按钮58和发声器56,电源53分别连接微处理器54、光源55、按钮58和发声器56。当通过按钮58接通光源55时,光线经腔挡板57散出,将腔挡板57上的镂空图案投射到对侧床挡板2上,可有效转移小儿注意力,提高检测效率。当通过按钮58接通发声器56时,微处理器54内的音乐模块通过发声器56播放音乐,同样起到

转移小儿注意力的作用,提高了检查效率,增加了人文关怀。

[0062] 光源55、按钮58、发声器56和微处理器54之间可利用各种各样的信号和技术来实现上述功能。这些信号和技术包括:正交信号、CDMA、TDMA、FDMA、OFDMA、超宽带信号、啁啾信号、激光信号以及许多其他信号。往来与微处理器54、光源55、按钮58、发声器56的信号可被调制(可使用AM、FM、PSK、FSK、MSK、QAM或任何其他可能的调制)或者可以其他方式被编码或配置为包含定时、同步、控制、数据、多路径信号分量标识、安全码、确保合适操作的信息和冗余。往来与微处理器54和光源55、按钮58、发声器56的信号可以包括Gold码、PN码、M-Sequence码、Walsh码、Walsh-Hadamard码或任何其他编码。微处理器54可以为常规的芯片、单片机等装置,具有对应功能的模块,驱动上述装置实现上述功能,此处不再赘述。

[0063] 微处理器54与光源55、按钮58、发声器56的连接方式包括有线连接和无线连接。有线连接可通过串行总线、P1394、Thunderbolt等方式连接,有线连接中的导线未在图1中示出,是为了避免杂乱。微处理器54与光源55、按钮58、发声器56的原理如图11所示,无线连接方式可通过Bluetooth、Bluetooth Low Energy、WIFI、Zigbee等方式连接。微处理器54与光源55、按钮58、发声器56可经由有线或无线连接接收电力,也可从一次性电池或充电电池处接收电力。

[0064] 本发明的工作原理是:

通过万向轮11将床本体1移动到指定位置,将小儿放入床本体1内,调节枕部伸缩杆5的长度,使小儿头部置于伸缩枕6上,将弹性固定带8置于小儿腹部,向气囊13内充气,使海绵球面弹性贴附于小儿身体,半圆柱形床体低由记忆海绵铺垫12,这样既可以固定小儿又可以保证小儿的舒适性。

[0065] 根据医护人员的操作需求,调节支撑板10的高度,使其适合医护人员操作,根据所需测量部位的不同,可将立杆14沿床挡板2滑动,方便测量小儿长度方向的任一位置;可旋转折叠折叠臂15,方便测量小儿宽度方向的任一位置;可调节伸缩杆的长度,实现夹爪机构16的上下调节,方便靠近小儿精确测量;夹爪机构16可实现探头17的夹持,可直接测量,提高了测量效率;折叠臂15与连接杆4连接处设有悬垂装置,可实现探头17的精确校准,实现了精确标准测量检查。

[0066] 根据所需测量部位的不同,可通过驱动装置带动旋转轴19转动,旋转轴19带动主动齿轮20转动,主动齿轮20带动从动齿轮21转动,从动齿轮21带动床本体1转动,能满足小儿髋关节、心脏及腹部等多个不同部位,不同体位检查需求。

[0067] 当对小儿心脏进行检查时,可通过开合装置60打开活动床挡板2,方便小儿心脏部位的检测,提高了检测精度。

[0068] 通过音乐或光源可转移小儿注意力,可快速完成检测。

[0069] 本发明有提升小儿舒适度、配合程度及简化操作提升工作效率及准确性的优点。将小儿所需多种体位需求结合,有更广的适用性、实用性和更高的性价比。医务工作者只需将小儿放好在操作面板选择伸缩枕头、床体高度、及充气即可将小儿安全舒适的固定在适宜的体位,选择音乐或光源可转移小儿注意力,即可快速轻松完成小儿检查。

[0070] 本发明具有的优点和积极效果是:

1、本发明结构简单,通过弹性固定带将小儿固定在床本体上,弹性固定带上设有调节装置,方便不同身形的小儿使用,应用范围广,通过驱动装置带动旋转轴转动,旋转轴带动

主动齿轮转动,主动齿轮带动从动齿轮转动,从动齿轮带动床本体转动,能满足小儿髋关节、心脏及腹部等多个不同部位,不同体位检查需求,操作方便,测量精度高,实用性强。

[0071] 2、本发明在床挡板一侧设置探头定位结构,立杆可沿床挡板滑动,方便测量小儿长度方向的任一位置;折叠臂可旋转折叠,方便测量小儿宽度方向的任一位置;伸缩杆可实现夹爪机构的上下调节,方便靠近小儿精确测量;夹爪机构可实现探头的夹持,可直接测量,提高了测量效率;折叠臂与连接杆连接处设有悬垂装置,可实现探头的精确校准,实现了精确标准测量检查。

[0072] 3、本发明通过在床本体上设置记忆海绵垫,通过将固定带设置为弹性固定带,床挡板两侧设置气囊,气囊外表面设置带球状海绵垫,可实现小儿的身体软固定,通过在床头设置伸缩枕,提高了小儿的舒适性,伸缩枕可通过枕部伸缩杆调节,方便不同身形的小儿使用,还可在床挡板两侧设置奶瓶支架等,可更好的安抚小儿,增强了人文关怀。

[0073] 4、本发明通过在床本体底部设有支撑板,支撑板底部连接万向轮,通过万向轮,可将床本体移动到任意所需位置,使用灵活。支撑板可伸缩,可将床本体调节到任意所需高度,方便医护人员检查,操作方便,检查效率高。

[0074] 5、本发明通过在床本体上设置光源,通过腔挡板上的镂空图案,可在床挡板侧面投射多种图案,通过微处理器连接发声器,可播放多种音乐,光源和音乐可有效转移小儿注意力,提高了检查效率,增加了人文关怀。

[0075] 以上对本发明的一个实施例进行了详细说明,但所述内容仅为本发明的较佳实施例,不能被认为用于限定本发明的实施范围。凡依本发明申请范围所作的均等变化与改进等,均应仍归属于本发明的专利涵盖范围之内。

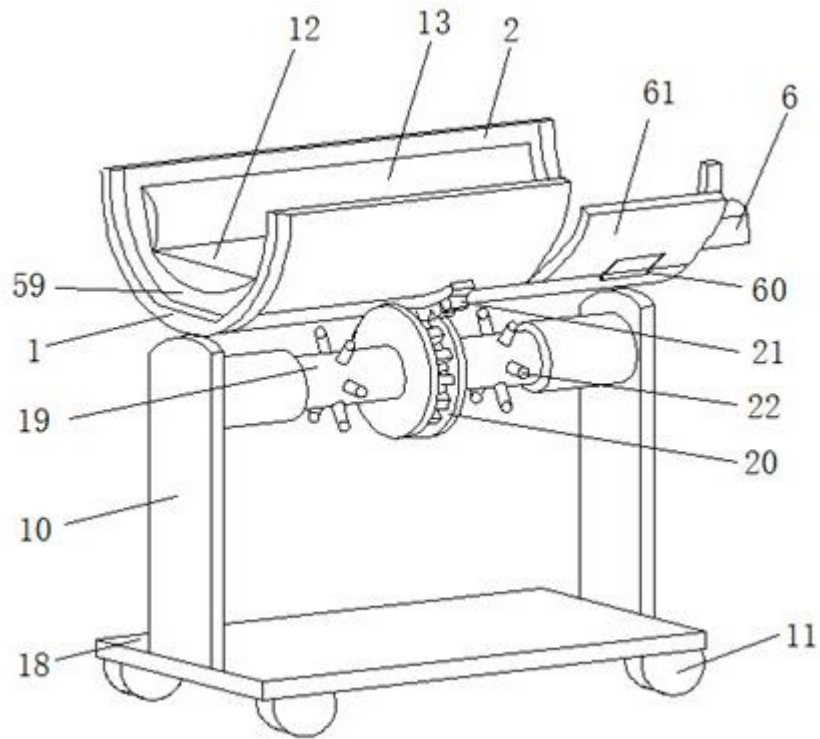


图1

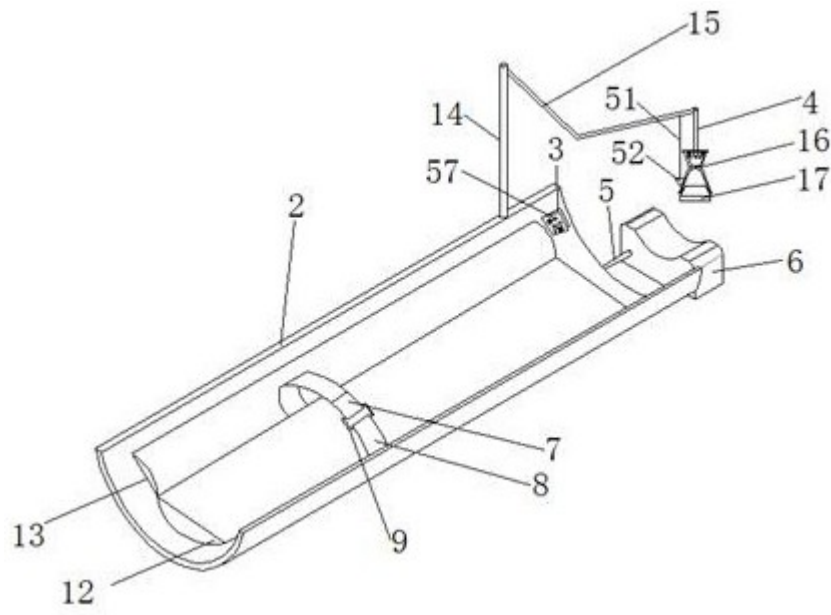


图2

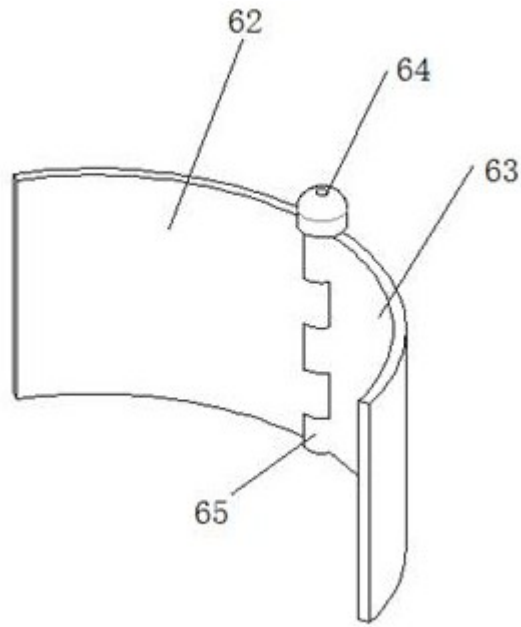


图3

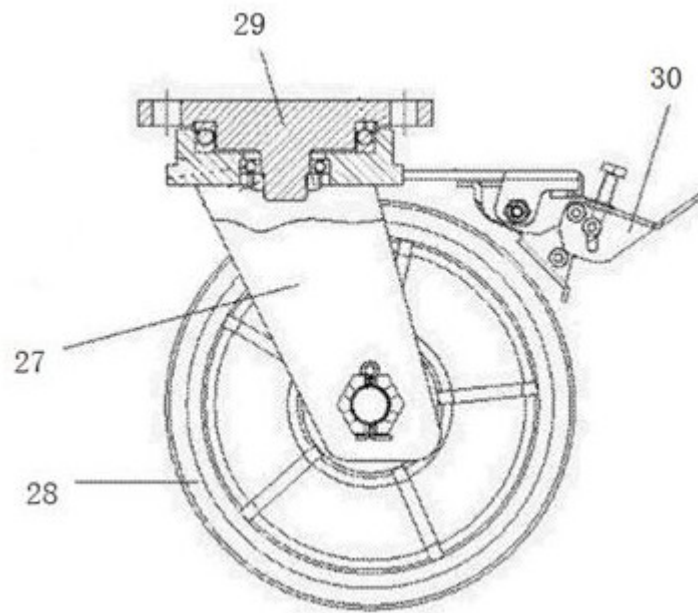


图4

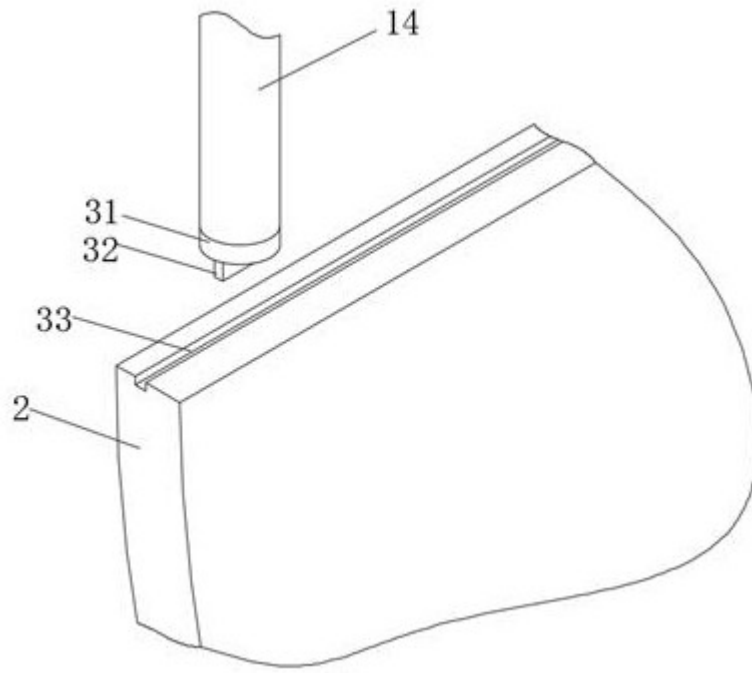


图5

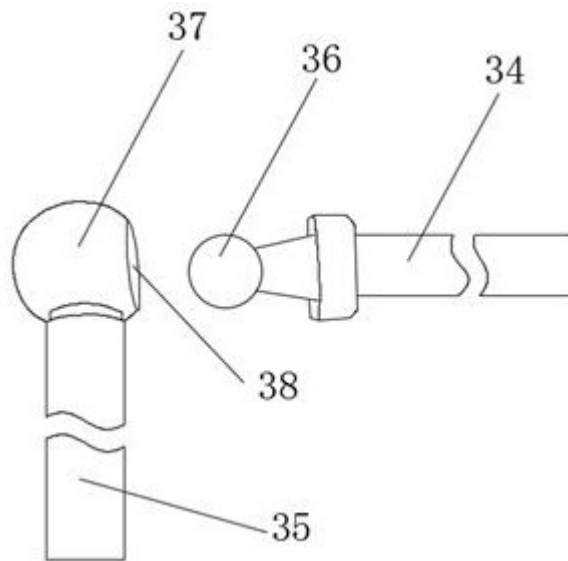


图6

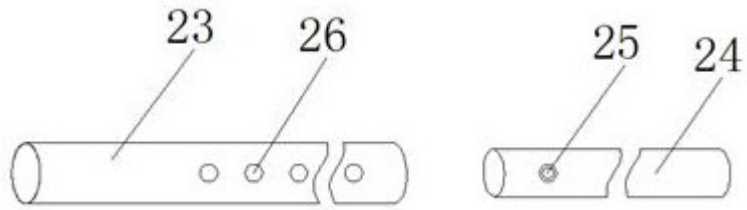


图7

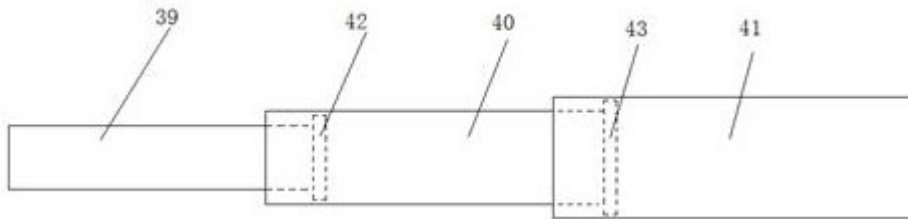


图8

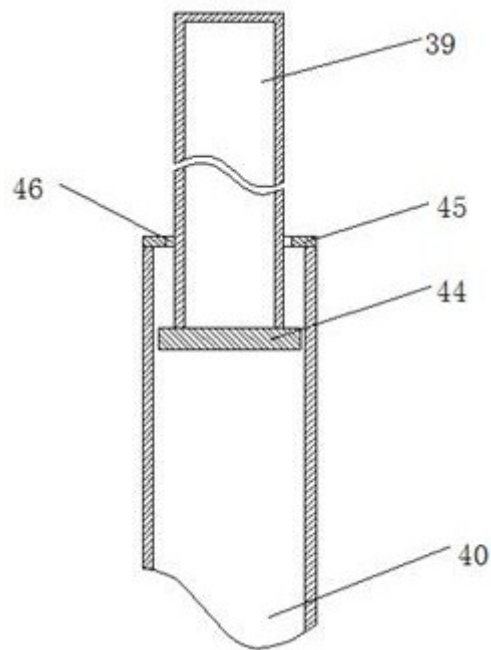


图9

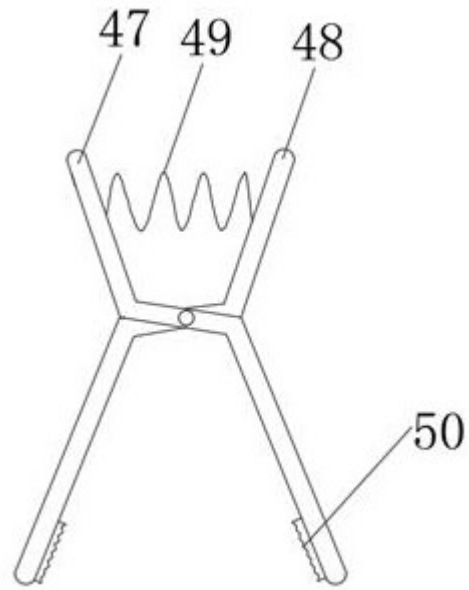


图10

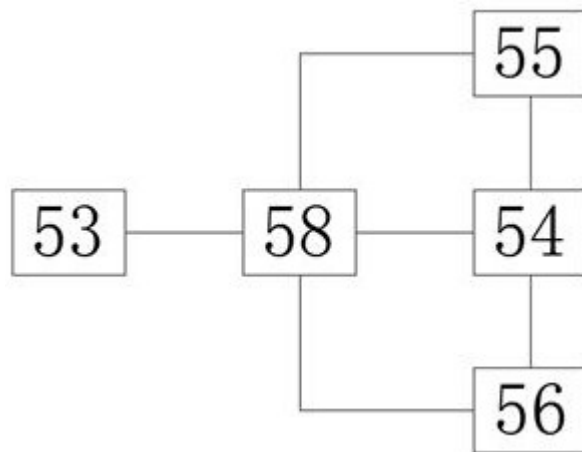


图11

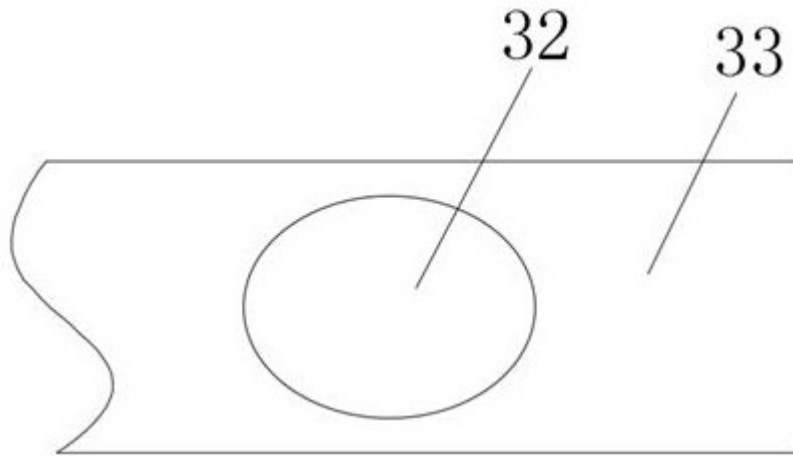


图12

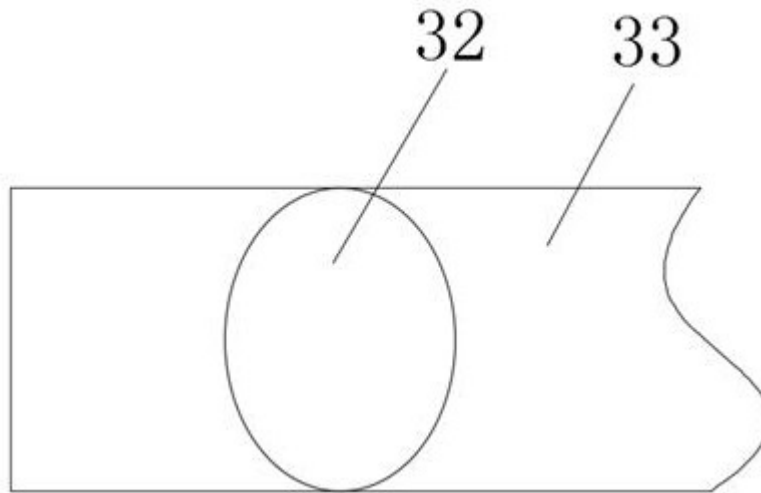


图13

专利名称(译)	一种小儿多功能超声检查床		
公开(公告)号	CN110680382A	公开(公告)日	2020-01-14
申请号	CN201910906263.1	申请日	2019-09-24
[标]发明人	郑勇 王平		
发明人	郑勇 林惠健 王平		
IPC分类号	A61B8/00 A61M21/02		
CPC分类号	A61B8/40 A61B8/4209 A61B2503/04 A61B2503/06 A61M21/02 A61M2021/0027 A61M2021/0044		
代理人(译)	王山		
外部链接	Espacenet SIPO		

摘要(译)

本发明提供一种小儿超声检查床，包括床本体，用以放置小儿身体，床本体两侧面设有床挡板，两组床挡板之间设有束缚装置，用以束缚小儿身体，床本体底部连接旋转轴，用以实现床本体偏转，一侧床挡板上设有探头定位结构，用以保持探头垂直度。本发明结构简单，通过弹性固定带将小儿固定在床本体上，弹性固定带上设有调节装置，方便不同身形的小儿使用，应用范围广，通过驱动装置带动旋转轴转动，旋转轴带动主动齿轮转动，主动齿轮带动从动齿轮转动，从动齿轮带动床本体转动，能满足小儿髋关节、心脏及腹部等多个不同部位，不同体位检查需求，操作方便，测量精度高，实用性强。

