



(12)发明专利申请

(10)申请公布号 CN 109730721 A
(43)申请公布日 2019.05.10

(21)申请号 201910071716.3

(22)申请日 2019.01.25

(71)申请人 业成科技(成都)有限公司
地址 611730 四川省成都市高新区西区合作路689号

申请人 业成光电(深圳)有限公司
英特盛科技股份有限公司

(72)发明人 余景州 苏修德 李昭法 王世育

(74)专利代理机构 成都希盛知识产权代理有限公司 51226

代理人 杨冬梅 张行知

(51)Int.Cl.

A61B 8/00(2006.01)

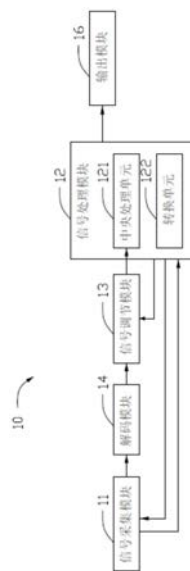
权利要求书2页 说明书5页 附图3页

(54)发明名称

生理特征数据测量装置

(57)摘要

本发明提供一种生理特征数据测量装置,包括:信号采集模块,用于发射超声波信号,发射的超声波信号经过人体并返回至信号采集模块,返回的超声波信号作为采集到的人体生理特征信号;信号处理模块,与信号采集模块连接,用于判断生理特征信号的振幅是否处于预设的可识别区间,并根据判断结果输出控制信号或生成生理特征数据;及信号调节模块,与信号采集模块及信号处理模块连接,当信号处理模块输出控制信号时,根据控制信号,将生理特征信号的振幅调节至可识别区间,并输出调节后的生理特征信号至信号处理模块以生成生理特征数据。本发明实施例提供的生理特征数据测量装置,有利于解决数据无法被识别或数据失准的问题。



1. 一种生理特征数据测量装置,其特征在于,包括:

信号采集模块,用于发射超声波信号,发射的所述超声波信号经过人体并返回至所述信号采集模块,返回的所述超声波信号作为采集到的人体生理特征信号;

信号处理模块,与所述信号采集模块连接,用于判断所述生理特征信号的振幅是否处于预设的可识别区间,并根据判断结果输出控制信号或生成生理特征数据;及

信号调节模块,与所述信号采集模块及所述信号处理模块连接,当所述信号处理模块输出所述控制信号时,根据所述控制信号,将所述生理特征信号的振幅调节至所述可识别区间,并输出调节后的生理特征信号至所述信号处理模块以生成所述生理特征数据。

2. 如权利要求1所述的生理特征数据测量装置,其特征在于,所述生理特征数据为心搏量、血流速率、心脏收缩程度及血管弹性中其中之一或任意组合。

3. 如权利要求1所述的生理特征数据测量装置,其特征在于,所述信号处理模块包括:

中央处理单元,用于判断所述生理特征信号的振幅是否处于预设的可识别区间,并在判断为否时,输出控制信号;及

转换单元,与所述中央处理单元连接,用于在所述中央处理单元判断为是时,对所述生理特征信号进行模数转换以生成所述生理特征数据;

所述转换单元还与所述信号调节模块连接,用于在所述中央处理单元判断为否时,接收所述信号调节模块根据所述控制信号输出的所述调节后的生理特征信号,对所述调节后的生理特征信号进行模数转换以生成所述生理特征数据。

4. 如权利要求3所述的生理特征数据测量装置,其特征在于,所述中央处理单元还用于:

判断为否时,再判断所述生理特征信号的振幅是否大于所述预设的可识别区间的最大边界值;

若判断为是,则输出控制信号控制所述信号调节模块缩小所述生理特征信号的振幅;

若判断为否,则输出控制信号控制所述信号调节模块放大所述生理特征信号的振幅。

5. 如权利要求1所述的生理特征数据测量装置,其特征在于,所述信号调节模块包括:

多个第一电阻,各个所述第一电阻经过第一多工器进行切换;

第一多工器,所述第一多工器分别与各个所述第一电阻及所述信号处理模块连接;

放大器,包括第一输入端、第二输入端及输出端,所述第一输入端分别连接所述信号采集模块及所述第一多工器,所述第二输入端用于输入参考电压,所述输出端分别连接各个所述第一电阻及所述信号处理模块;及

连接于所述信号采集模块与所述第一输入端之间的输入电阻。

6. 如权利要求1所述的生理特征数据测量装置,其特征在于,所述信号调节模块包括:

多个第二电阻,各个所述第二电阻经过第二多工器进行切换;

第二多工器,所述第二多工器分别与各个所述第二电阻及所述信号处理模块连接;及

晶体管,包括控制端、第一连接端及第二连接端,所述控制端分别连接所述信号采集模块及所述第二多工器,所述第一连接端分别连接各个所述第二电阻,所述第一连接端与各个第二电阻之间的节点连接所述信号处理模块,所述第二连接端接地。

7. 如权利要求6所述的生理特征数据测量装置,其特征在于,所述信号调节模块还包括分压单元,所述分压单元分别连接所述晶体管的所述控制端及所述第二多工器,用于设置

所述控制端与所述第二连接端之间的电流。

8. 如权利要求1所述的生理特征数据测量装置,其特征在于,还包括解码模块,所述解码模块连接于所述信号采集模块和所述信号处理模块之间,用于对所述生理特征信号进行解码,并将解码后的生理特征信号输出至所述信号处理模块。

9. 如权利要求1所述的生理特征数据测量装置,其特征在于,还包括解码模块,所述解码模块连接于所述信号处理模块和所述信号调节模块之间,用于对所述调节后的生理特征信号进行解码,并将解码后的所述调整后的生理特征信号输出至所述信号处理模块。

10. 如权利要求1所述的生理特征数据测量装置,其特征在于,还包括放大模块,所述放大模块连接于所述信号采集模块与所述信号处理模块之间,用于放大所述生理特征信号。

生理特征数据测量装置

技术领域

[0001] 本发明涉及医疗领域,尤其涉及一种生理特征数据测量装置。

背景技术

[0002] 多普勒效应为:物体辐射的波长因为波源和观测者的相对运动而产生变化。近年来,超声波(频率在0.5~2.5MHz范围)频谱多普勒探测人体生理讯号(例如血流、脉搏等)的设备在医疗领域应用广泛。在上述的设备中,需要对探测的信号进行一系列的处理最终生成直观的数据展示给用户。设备在使用过程中,会因为用户的个体差异、使用方式等,探测到的信号振幅会在一个很大的范围内,当该范围超过了可以被设备识别的范围时,容易造成无法探测到信号或造成最终输出的数据失准。

发明内容

[0003] 本发明提供一种生理特征数据测量装置,包括:

[0004] 信号采集模块,用于发射超声波信号,发射的所述超声波信号经过人体并返回至所述信号采集模块,返回的所述超声波信号作为采集到的人体生理特征信号;

[0005] 信号处理模块,与所述信号采集模块连接,用于判断所述生理特征信号的振幅是否处于预设的可识别区间,并根据判断结果输出控制信号或生成生理特征数据;及

[0006] 信号调节模块,与所述信号采集模块及所述信号处理模块连接,当所述信号处理模块输出所述控制信号时,根据所述控制信号,将所述生理特征信号的振幅调节至所述可识别区间,并输出调节后的生理特征信号至所述信号处理模块以生成所述生理特征数据。

[0007] 本发明实施例提供的生理特征数据测量装置,包括信号采集模块、信号处理模块及信号调节模块,信号采集模块用于采集人体生理特征信号,当信号处理模块判断该生理特征信号不处于预设的可识别区间时,控制信号调节模块对该生理特征信号进行调节(放大或缩小),有利于解决因生理特征信号超出预设的可识别区间而无法被生理特征数据测量装置识别或数据失准的问题。

附图说明

[0008] 图1为实施例一提供的生理特征数据测量装置的模块结构示意图。

[0009] 图2为实施例一提供的生理特征数据测量装置的内部数据处理方法的流程示意图。

[0010] 图3为图1中信号调节模块的电路结构示意图。

[0011] 图4为实施例二提供的生理特征数据测量装置的模块结构示意图。

[0012] 图5为图4中信号调节模块的电路结构示意图。

[0013] 主要元件符号说明

[0014]	生理特征数据测量装置	10
	信号采集模块	11
	信号处理模块	12
	中央处理单元	121
	转换单元	122
	信号调节模块	13
	分压单元	131
	解码模块	14
	放大模块	15
	输出模块	16
	虚线框	17、18
	第一电阻	R1
	输入电阻	R _{in}
	第一多工器	M1
	第一开关	SW1
	第一连接端子	n1
	放大器	A1
	第一输入端	p
	第二输出端	q
	输出端	o
	第二电阻	R2
	第二多工器	M2
	第二开关	SW2
	第二连接端子	n2
	晶体管	T1
	控制端	b
第一连接端	c	
第二连接端	e	
[0015]	第一分压电阻	Rf1
	第二分压电阻	Rf2

[0016] 如下具体实施方式将结合上述附图进一步说明本发明。

具体实施方式

[0017] 实施例一

[0018] 请参阅图1,本实施例提供的生理特征数据测量装置10,包括信号采集模块11、信号处理模块12及信号调节模块13;信号处理模块12分别与信号采集模块11及信号调节模块13。

[0019] 本实施例中,信号采集模块11为一超声波探头,生理特征数据测量装置10为便携式,信号采集模块11、信号处理模块12及信号调节模块13配置为一体式。于一实施例中,生理特征数据测量装置10为台式机,信号采集模块11超声波探头与信号处理模块12分体连接,连接方式可包括但不限于无线信号连接或连接线连接。

[0020] 本实施例中,在使用生理特征数据测量装置10时,将信号采集模块11接触待检测的人体的相应的部位(例如心脏部位、手腕部位等)。信号采集模块11发出超声波,发出的超声波探测到人体中运动的部位(例如心脏、动脉血管),再作为生理特征信号返回被信号采集模块11接收并输出至信号处理模块12。一实施例中,超声波探头主要量测血液流变化,探头量测位置可置于动脉处,如心脏、手部桡动脉/肱动脉、颈动脉或鼠蹊部股动脉。

[0021] 请继续参阅图1,信息处理模块12包括相互连接的中央处理单元121及转换单元122。

[0022] 中央处理单元121连接信息采集模块11,接收信息采集模块11采集到的生理特征信号,判断该生理特征信号的振幅是否处于预设的可识别区间。预设的可识别区间具有一较小边界值和一较大边界值。当该生理特征信号在较小边界值与较大边界值之间时,则判断该生理特征信号的振幅处于预设的可识别区间,反之则不处于预设的可识别区间。当生理特征信号的振幅小于较小边界值时,无法被识别出,当生理特征信号的振幅大于较大边界值时,超出了生理特征数据测量装置10的识别能力,则易导致测量的数据失准。

[0023] 调节前生理特征信号为模拟信号,请一并参阅图1和图2,步骤S1中,中央处理单元121判断该生理特征信号的振幅是否处于预设的可识别区间,若判断为是,执行步骤S2,控制转换单元122将该生理特征信号由模拟信号转换为数字信号,以生成生理特征数据。

[0024] 若中央处理单元121判断为否,执行步骤S3,判断该生理特征信号的振幅是否大于预设的可识别区间的较大边界值。

[0025] 若判断为是,执行步骤S4,中央处理单元121输出控制信号至信号调节模块13控制信号调节模块13缩小所述生理特征信号的振幅,以使生理特征信号振幅处于预设的可识别区间。

[0026] 若判断为否,执行步骤S5,中央处理单元121输出控制信号至信号调节模块13控制信号调节模块13放大所述生理特征信号的振幅,以使生理特征信号振幅处于预设的可识别区间。

[0027] 信号调节模块13输出调节后的生理特征信号至转换单元122。调节后的生理特征信号为模拟信号,转换单元122用于将调节后的生理特征信号转换为数字信号,以生成生理特征数据。本实施例中,生理特征数据包括但不限于心搏量、血流速率、心脏收缩程度、血管弹性等其中之一或任意组合。

[0028] 请继续参阅图1,本实施例中,生理特征数据测量装置10还包括解码模块14及输出模块16。

[0029] 解码模块14连接于信号采集模块11和信号处理模块12之间,用于对信号采集模块11采集的生理特征信号进行解码,并将解码后的生理特征信号输出至信号处理模块12。

[0030] 输出模块16,输出模块16与信号处理模块12连接,用于将最终得到的生理特征数据输出给用户。于一实施例中,输出模块16与信号处理模块12电连接;于另一实施例中,输出模块16与信号处理模块12以无线信号连接。

[0031] 输出模块16对生理特征数据进行进阶处理,以预设方式展示给用户。于一实施例中,输出模块16为一麦克风,将生理特征数据进阶处理为音频信号,以语音播报的方式输出(例如语音播报心搏率等)。于另一实施例中,输出模块16为显示器,将生理特征数据以表格、图像(例如心电图)等可视觉化方式展示于显示器上。于一实施例中,显示器为生理特征数据测量装置10专用而配置的,于另一实施例中,显示器为可与信号处理模块12进行无线连接的用户智能终端。

[0032] 于另一实施例中,输出模块16还用于将生理特征数据传输至远端数据库存储,以供后续的数据调取、比对、分析等。

[0033] 请参阅图3,本实施例中,信号调节模块13包括:

[0034] 多个第一电阻R1,各个第一电阻R1阻值不同,相互并联;

[0035] 第一多工器M1,第一多工器M1分别与各个第一电阻R1及信号处理模块12连接。第一多工器M1包括第一开关SW1,第一开关SW1具有多个第一连接端子n1,第一连接端子n1与第一电阻R1一一对应连接;

[0036] 放大器A1,放大器A1包括第一输入端p、第二输入端q及输出端o,第一输入端p分别连接信号采集模块11及第一多工器M1,第二输入端q用于输入以参考电压,参考电压给定一定值,输出端o分别连接各个第一电阻R1及信号处理模块12;及

[0037] 连接于信号采集模块11与第一输入端p之间的输入电阻R_{in}。

[0038] 第一多工器M1接收信号处理模块12发出的控制信号,控制相应的第一开关SW1闭合,与闭合的第一开关SW1连接的第一电阻R1被接入,从放大器A1的输出端o输出的调节后的生理特征信号由下述公式决定:

[0039] 调节后的生理特征信号 = - (第一电阻R1/输入电阻R_{in}) × 第一输入端输入的生理特征信号

[0040] 输入电阻R_{in}为定值时,第一电阻R1增大,调节后的生理特征信号振幅即放大,第一电阻R1减小,调节后的生理特征信号振幅即缩小。

[0041] 第一多工器M1根据信号处理模块12输出的控制信号,控制第一开关SW1与相应的第一连接端子n1接通,从而将相应的第一电阻R1接入电路,根据上述公式,可实现调节生理特征信号振幅。

[0042] 本发明实施例提供的生理特征数据测量装置10,包括信号采集模块11、信号处理模块12及信号调节模块13,信号采集模块11用于采集人体生理特征信号,当信号处理模块12判断该生理特征信号不处于预设的可识别区间时,控制信号调节模块13对该生理特征信号进行调节(放大或缩小),有利于解决因生理特征信号超出预设的可识别区间而无法被生理特征数据测量装置10识别或数据失准的问题。

[0043] 实施例二:

[0044] 本实施例提供的生理特征数据测量装置10,与实施例一的区别在于,解码模块14的连接方式及信号调节模块13的电路具体结构不同。

[0045] 请参阅图4,本实施例中,解码模块14连接于信号处理模块12和信号调节模块13之

间,用于对经信号调节模块13调节后的生理特征信号进行解码,并将解码后的调节后的生理特征信号输出至信号处理模块12。

[0046] 生理特征数据测量装置10还包括放大模块15,放大模块15连接于信号采集模块11与信号处理模块12之间,用于放大生理特征信号。本实施例中,放大模块15连接于解码模块14与信号处理模块12之间。

[0047] 请参阅图5,信号调节模块13包括:

[0048] 多个第二电阻R2,各个第二电阻R2阻值不同,相互并联;

[0049] 第二多工器M2,第二多工器M2分别与各个第二电阻R2及信号处理模块12连接;第二多工器M2包括第二开关SW2,第二开关SW2具有多个第二连接端子n2,第二连接端子n2与第二电阻R2一一对应连接;

[0050] 晶体管T1,晶体管T1为三极管,包括控制端b(基极)、第一连接端c(集电极)及第二连接端e(发射极),控制端b分别连接信号采集模块11及第二多工器M2,第一连接端c分别连接各个第二电阻R2,第二连接端e接地,第一连接端c与各个第二电阻R2之间的节点连接信号处理模块12;及

[0051] 分压单元131,分压单元131包括相互连接的第一分压电阻Rf1及第二分压电阻Rf2。第一分压电阻Rf1一端连接第二多工器M2,另一端连接第二分压电阻Rf2,第一分压电阻Rf1及第二分压电阻Rf2的连接节点连接晶体管T1的控制端b,第二分压电阻Rf2接地。第一分压电阻Rf1、第二分压电阻Rf2及第二电阻R2用于对输入控制端b的生理特征信号进行分压,以设置控制端b与第二连接端e之间的电流,第一连接端c与第二连接端e之间的电流为控制端b与第二连接端e之间的电流的整数倍,第二电阻R2上的电压为第一连接端c与第二连接端e之间的电流与第二电阻阻值的乘积,因此在第一分压电阻Rf1及第二分压电阻R2阻值设定后,控制端b与第二连接端e之间的电流确定,则第一连接端c与各个第二电阻R2之间的节点输出的电压信号(即调节后的生理特征信号)由第二电阻R2的阻值决定。

[0052] 第二多工器M2根据信号处理模块12输出的控制信号,控制第二开关SW2与相应的第二连接端子n2接通,从而将相应的第二电阻R2接入电路,接入不同阻值的第二电阻R2,可实现对生理特征信号振幅进行调节。

[0053] 于一实施例中,图5中两个虚线框17和虚线框18中的连接位置可以互换。

[0054] 应当理解,实施例一与实施例二中所述“连接”,可以指直接连接,也可以指间接建立连接。

[0055] 本实施例提供的生理特征数据测量装置10,可实现如实施例一中所述的所有有益效果。

[0056] 本技术领域的普通技术人员应当认识到,以上的实施方式仅是用来说明本发明,而并非用作为对本发明的限定,只要在本发明的实质精神范围之内,对以上实施例所作的适当改变和变化都落在本发明要求保护的范围之内。

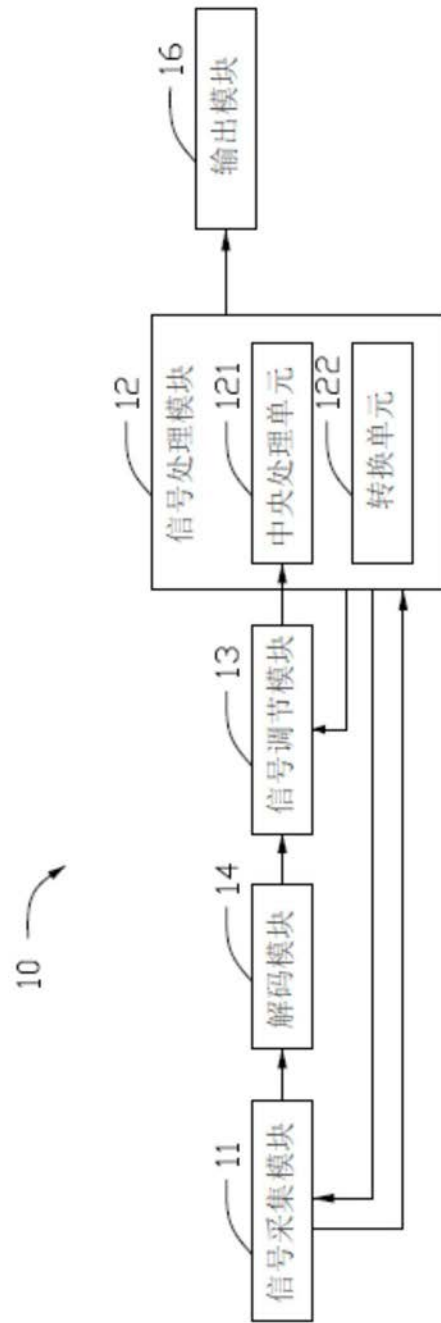


图1

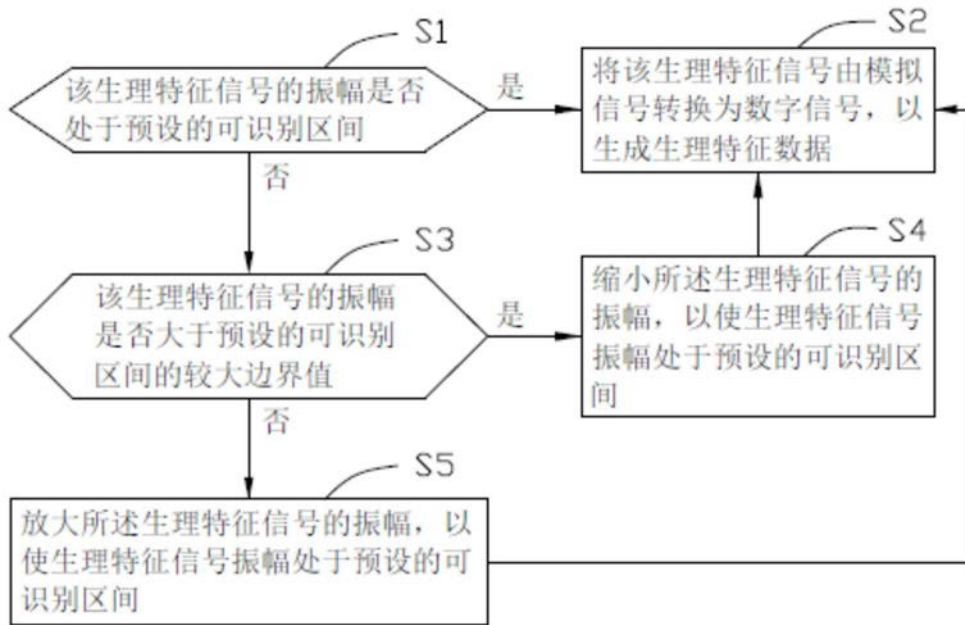


图2

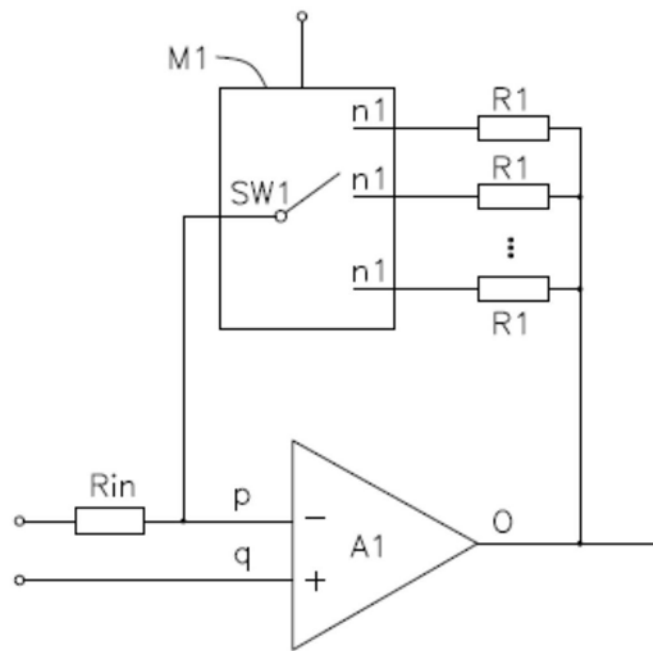


图3

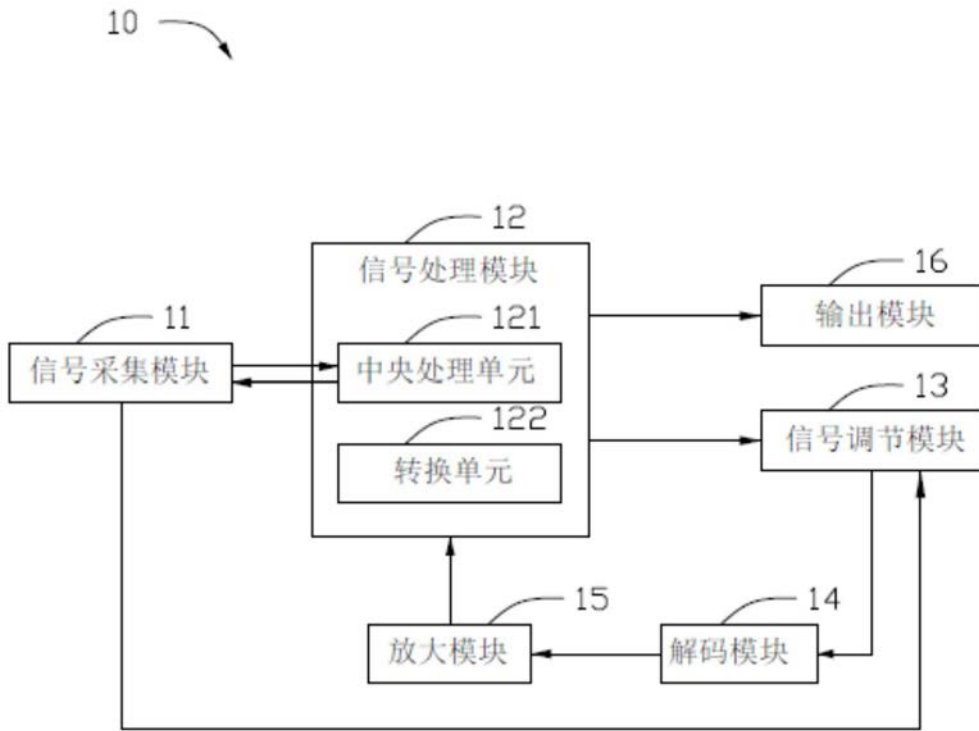


图4

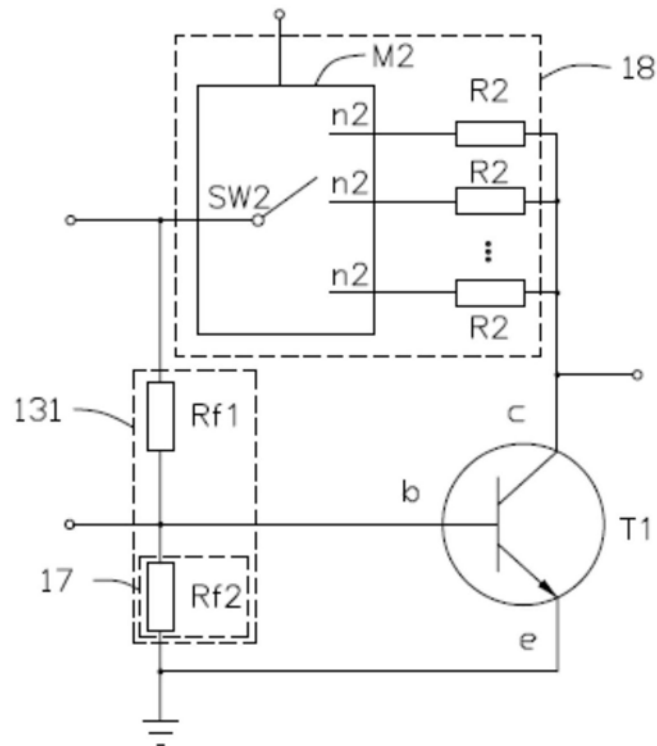


图5

专利名称(译)	生理特征数据测量装置		
公开(公告)号	CN109730721A	公开(公告)日	2019-05-10
申请号	CN201910071716.3	申请日	2019-01-25
[标]申请(专利权)人(译)	英特盛科技股份有限公司		
申请(专利权)人(译)	业成科技(成都)有限公司 业成光电(深圳)有限公司 英特盛科技股份有限公司		
当前申请(专利权)人(译)	业成科技(成都)有限公司 业成光电(深圳)有限公司 英特盛科技股份有限公司		
[标]发明人	余景州 李昭法 王世育		
发明人	余景州 苏修德 李昭法 王世育		
IPC分类号	A61B8/00		
代理人(译)	杨冬梅		
外部链接	Espacenet SIPO		

摘要(译)

本发明提供一种生理特征数据测量装置，包括：信号采集模块，用于发射超声波信号，发射的超声波信号经过人体并返回至信号采集模块，返回的超声波信号作为采集到的人体生理特征信号；信号处理模块，与信号采集模块连接，用于判断生理特征信号的振幅是否处于预设的可识别区间，并根据判断结果输出控制信号或生成生理特征数据；及信号调节模块，与信号采集模块及信号处理模块连接，当信号处理模块输出控制信号时，根据控制信号，将生理特征信号的振幅调节至可识别区间，并输出调节后的生理特征信号至信号处理模块以生成生理特征数据。本发明实施例提供的生理特征数据测量装置，有利于解决数据无法被识别或数据失准的问题。

