



(12)发明专利申请

(10)申请公布号 CN 108348216 A

(43)申请公布日 2018.07.31

(21)申请号 201680063082.1

(22)申请日 2016.10.28

(30)优先权数据

2015904461 2015.10.30 AU

(85)PCT国际申请进入国家阶段日

2018.04.27

(86)PCT国际申请的申请数据

PCT/AU2016/051022 2016.10.28

(87)PCT国际申请的公布数据

WO2017/070746 EN 2017.05.04

(71)申请人 萨班有限公司

地址 澳大利亚新南威尔士州

(72)发明人 S·尼克斯 T·克罗夫特

M·博塔斯

(74)专利代理机构 北京市浩天知识产权代理事
务所(普通合伙) 11276

代理人 刘云贵

(51)Int.Cl.

A61B 8/00(2006.01)

A61B 1/00(2006.01)

A61B 50/00(2006.01)

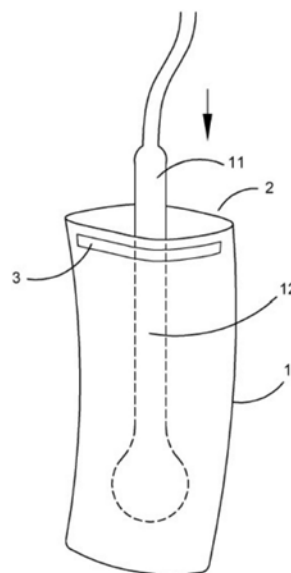
权利要求书1页 说明书3页 附图4页

(54)发明名称

探针遮盖物

(57)摘要

用于如超声探针的探针(12)的遮盖物,该遮盖物包括柔性长条袋(1)和用于将探针(12)插入袋中的口部(2),口部(2)包括:密封部件,密封部件使口部能够被形成为与探针的近端(11)密封接合。另外,一种防止已去污的超声探针被污染的方法,包括:在消毒后立即将超声探针(12)插入遮盖物中,遮盖物包括柔性长条袋(1)和用于将探针(12)插入袋中的口部(2),口部包括可变形刚性部分(3);以及使口部(2)变形成与探针的近端(11)密封接合,其中探针(12)的未被消毒的部分不进入袋(1)。



1. 一种用于探针的遮盖物,所述遮盖物包括柔性长条袋和用于将探针插入所述袋中的口部,所述口部包括密封部件,所述密封部件使所述口部能够被形成为与所述探针的近端密封接合。

2. 根据权利要求1所述的遮盖物,其中,所述袋由不可渗透的塑料材料构成。

3. 根据权利要求1或2所述的遮盖物,其中,所述袋由两个相对的长条塑料片构成,每个片具有两个平行的长条侧和两个平行的短侧,所述片在每个长条侧和第一短侧上熔合,第二短侧限定所述口部。

4. 根据上述权利要求中任一项所述的遮盖物,其中,所述密封部件是可变形刚性部分。

5. 根据权利要求4所述的遮盖物,其中,所述口部包括邻近并且沿着所述第二短侧设置的可变形刚性条。

6. 根据权利要求5所述的遮盖物,其中,所述可变形刚性条是金属条或金属丝。

7. 根据权利要求6所述的遮盖物,其中,所述可变形刚性条是粘合或熔合到一个长条片的金属条或金属丝。

8. 根据权利要求1至3中任一项所述的遮盖物,其中,所述密封部件是自粘条。

9. 根据权利要求1至3中任一项所述的遮盖物,其中,所述密封部件是一体化的弹性条。

10. 根据权利要求1至3中任一项所述的遮盖物,其中,所述密封部件是Velcro™条。

11. 一种防止已去污的超声探针被污染的方法,包括:

在消毒后立即将所述超声探针插入遮盖物中,所述遮盖物包括柔性长条袋和用于将探针插入所述袋中的口部,所述口部包括可变形刚性部分;以及

使口部变形成与探针的近端密封接合,其中所述探针的未消毒部分不进入所述袋中。

12. 根据权利要求11所述的方法,其中,所述已去污的超声探针的至少一部分在密封时位于所述袋的外部。

13. 根据权利要求11或12所述的方法,其中,所述袋由两个相对的长条塑料片构成,每个片具有两个平行的长条侧和两个平行的短侧,所述片在每个长条侧上和第一短侧上熔合,第二短侧限定所述口部。

14. 根据权利要求11至13中任一项所述的遮盖物,其中所述密封部件是可变形刚性部分。

15. 根据权利要求10至14中任一项所述的方法,其中,所述口部包括邻近并沿着所述第二短侧设置的可变形刚性条。

16. 根据权利要求10至15中任一项所述的方法,其中,所述可变形刚性条是金属条或金属丝。

17. 根据权利要求10至16中任一项所述的方法,其中,所述可变形刚性条是粘合或熔合到一个长条片上的金属条或金属丝。

18. 根据权利要求10至13中任一项所述的遮盖物,其中,所述密封部件是自粘条。

19. 根据权利要求10至13中任一项所述的遮盖物,其中,所述密封部件是一体化的弹性条。

20. 根据权利要求10至13中任一项所述的遮盖物,其中,所述密封部件是Velcro™条。

21. 根据权利要求11至20中任一项所述的方法,其中,还包括:在密封时,在所述袋上施加标识唯一的消毒周期的标记,并且将所述标记记录在用所述探针探查的患者的记录上。

探针遮盖物

技术领域

[0001] 本发明涉及一种用于保护已消毒或已去污的医疗器械在使用前免于被再次污染的遮盖物。

[0002] 本发明主要是为了在消毒(优选高水平消毒(“HLD”))后与有线探针(例如腔内和表面超声探针(“超声探针”)或伽玛探针)一起使用而研发的,并且本发明是参考这样的目的被描述,然而,应该理解的是,它不仅限于该用途。

背景技术

[0003] 超声探针用于各种腔内手术,包括直肠内、阴道内和食管检查。虽然探针在大多数情况下不需要完全无菌,但它们确实需要进行消毒,每次使用之间通常至少需要HLD以防止交叉感染。HLD需要微生物负荷减少6个对数。

[0004] 超声探针通常对温度敏感且不能在55-60°C以上加热。它们可以通过多种程序消毒,例如本申请人自己的气雾剂方法(如早期公开WO 2007/014435和WO 2007/014436中所述)。

[0005] 通常,在超声探针经历HLD之后,其被存储一段时间。储存环境不一定是无菌的;然而,理想情况下探针要保持在干净或受保护的环境中,以防止过度污染。

[0006] 因为探针通常与用于将探针与控制台连接的电源和数据线缆一体构成,所以对超声探针的消毒提出了特殊的挑战。尽管探针本身总是被消毒到一定程度上(通常能达到HLD),但探针近端伸出的线缆没有被消毒。作为预防措施,将探针消毒到极大超过探针插入患者最深点的位置。但是,超过距离探针不远处的线缆上的某点之外的部分没有消毒。

[0007] 连接到已消毒探针的潜在污染线缆的存在可能会导致在消毒和患者使用之间探针的存储问题。

[0008] 在一些情况下,超声探针被储存在与准备使用的超声设备相邻的机架上。机架将消毒的探针末端向上保持,未消毒的线缆垂下。虽然这种设置提供了已消毒的探针和未被消毒的线缆之间的合理分隔,但是探针仍然暴露于空气,并且有可能由于环境或操作再次被污染。

[0009] 已消毒的探针有时被放置在橱柜或抽屉中,这些可以提供相对干净的环境,但在这种情况下存在如下的可能性:未被消毒的线缆在放入橱柜或抽屉或其他不干净的空间时,可能会与已消毒部分接触。此外,如果将未消毒的探针偶然放入橱柜或抽屉中,则需要对橱柜或抽屉以及其中包含的探针进行有效的补救措施。

[0010] 因此,需要在使用之前以某种方式存储消毒的探针,以使得它们通常被保护免于更广泛的环境,特别是从其远端突出的未被消毒的线缆。

[0011] 本发明的目的是克服或改善现有技术的至少一个缺点,或提供有用的替代方案。

发明内容

[0012] 根据第一方面,本发明提供了一种用于探针的遮盖物,该遮盖物包括柔性长条袋

和用于将探针插入袋中的口部,该口部包括密封部件,密封部件使口部能够被形成为与探针的近端密封接合。

[0013] 除非上下文另有明确要求,否则在整个说明书和权利要求书中,词语“包括”,“包含”等将被解释为包含性的意义,而不是排他性或穷举性意义;也就是说,就“包括但不限于”的意义而言。

[0014] 术语“密封”意味着遮盖物与探针的近端接合以将探针保持在遮盖物中。密封可以是不透气的,但不一定是这种情况。

[0015] 要被遮盖的探针例如可以是超声探针,例如腔内或表面超声探针或其他类型的诊断超声(DU)探针,或者其可以是伽玛探针。

[0016] 优选地,袋由不可渗透的塑料材料形成。袋可以由两个相对的长条塑料片构成,每个片具有两个平行的长条侧和两个平行的短侧,该片熔合在每个长条侧和第一短侧上,第二短侧限定口部。

[0017] 密封部件可以是可变形刚性部分。在这种情况下,口部包括与第二短侧邻近并且沿第二短侧设置的可变形刚性条。可变形刚性条可以是金属条或金属丝。优选地,它被粘合或熔合到一个长条片上。

[0018] 可选地,用于口部的密封部件可以是自粘条,一体化的弹性条或Velcro™条或类似物。

[0019] 用于围绕探针近端密封袋的任何合适的部件都是合适的。

[0020] 根据第二方面,本发明提供了一种防止已去污的探针被污染的方法,包括:在消毒后立即将探针插入遮盖物中,遮盖物包括柔性长条袋和用于将探针插入袋中的口部,该口部包括可变形刚性部分;以及使口部变形成与探针的近端密封接合,其中探针的未消毒的部分不进入袋中。

[0021] 遮盖物如上所述进行优选。

[0022] 优选地,已去污消毒探针的至少一部分在密封时位于袋的外部。

[0023] 另一方面,本发明提供了第二方面的方法,其还包括:在密封时,在袋上施加标识唯一的消毒周期的标记,并且将所述标记记录在用探针探查的患者的记录上。

[0024] 本发明的袋适用于已经消毒到任何水平(即低水平消毒、中等水平消毒和高水平消毒)的探针。

附图说明

[0025] 现在将参照附图仅以举例的方式描述本发明的优选实施例,其中:

[0026] 图1示出了本发明的袋;

[0027] 图2示出了本发明的与超声探针有关的袋;

[0028] 图3.1至3.5示出了使用本发明的袋所涉及的步骤;

[0029] 图4示出了涉及袋的消毒过程,包括附加标记的可选步骤。

具体实施方式

[0030] 现在将参考以下实施例来描述本发明,这些实施例在所有方面应被认为是说明性的而非限制性的。

[0031] 如图1所示,本发明的遮盖物包括柔性长条袋1和用于将探针插入袋中的口部2。

[0032] 实际上,袋部是塑料袋,其大小适合容纳大多数腔内和表面探针,并且不能渗透微生物。任何合适的任何规格的塑料都可以使用,只要它足够鲁棒以承受正常使用。该袋子被设计成一次性的。为了容纳大多数探针,袋子通常长36厘米,宽11厘米。袋子可以由单件塑料形成或由在长边和与口部相对的边融合的两片形成。

[0033] 塑料袋不需要是无菌的,但确实需要使用基于严格标准的高等级材料(例如ISO认证的洁净室),来对它进行高标准制造,。

[0034] 如图2所示,口部具有可变形刚性部分3,以使得口部能够围绕探针12的近端11闭合。其通常是横穿袋的口部的金属条或金属丝的形式。金属条或金属丝可以融合到塑料中或粘合到袋的口部(在袋外部或者更优选地在袋内部)。

[0035] 如图3所示,尤其是图3.4,在使用中,将探针12插入袋1中以达到大约整个袋的深度。在从净化装置上取下探针后尽快进行上述处理。当完全插入时,口部围绕探针的近端11缠绕,使用者通过利用金属条或金属丝3的变形以维持围绕探针的近端的袋口的密封布置。连接到探针的线缆从袋中伸出。

[0036] 在替代实施例中,密封部件是自粘条。这可以是例如附接到口部一侧内侧的粘合条。优选地,粘合条被膜覆盖,膜在将粘合部分用于将遮盖物的侧面保持为在探针的近端周围的密封布置之前被去除。

[0037] 在另一替代实施例中,密封部件是围绕袋的口部的部分或全部延伸的一体化弹性条。在插入探针时口部被张开,并且口部被允许围绕探针的近端收紧。

[0038] 在又一个实施例中,密封部件是VelcroTM条。该条可以位于袋的口部内,在口部的一侧具有钩面,而在相对侧具有孔眼面。或者,该条可位于袋的外部,并围绕被装入的探针拉出并从外部固定。

[0039] 密封部件也可以是例如在袋的口部周围的一个或多个环中延伸的拉绳。

[0040] 确保袋内的探针的整个部分已被消毒是重要的。探针12的未被消毒部分13应该从袋的口部2突出,紧邻探针。如果探针的未被消毒部分14被密封在袋1内,则该过程将会是弄巧成拙的。

[0041] 这样存储在袋中的探针可以存储在任何位置而不用担心再次感染,特别是不用担心来自线缆的再次感染。

[0042] 当想要使用探针时,其可被带到使用地点,被打开并被立即投入使用。然后丢弃遮盖物。遮盖物的存在表明探针是干净的,并且它可以增加患者的信任。

[0043] 如图4所示,使用这种袋子还具有增强每个HLD循环的可追踪性的附加优点。可追踪性表示可以容易地检测任何有缺陷的装置或过程。

[0044] 一旦完成了去污循环,就可以将物品放入如上所述的袋中,并且可以应用袋和标签或贴纸20,从而给出去污循环的标识细节。在许多情况下,现代化的去污设备可以提供杀菌细节信息的打印,从而唯一标识灭菌器和使用的参数。

[0045] 然后,探针在准备好使用时被打开。在那个阶段,灭菌周期的细节可以从包中获得(以物理形式,如剥离贴纸,或手动抄写或数字采集)并被输入患者记录。

[0046] 遮盖物因此提供将消毒周期的细节与个体患者联系起来的手段。本发明使得这比传统方法更容易进行。

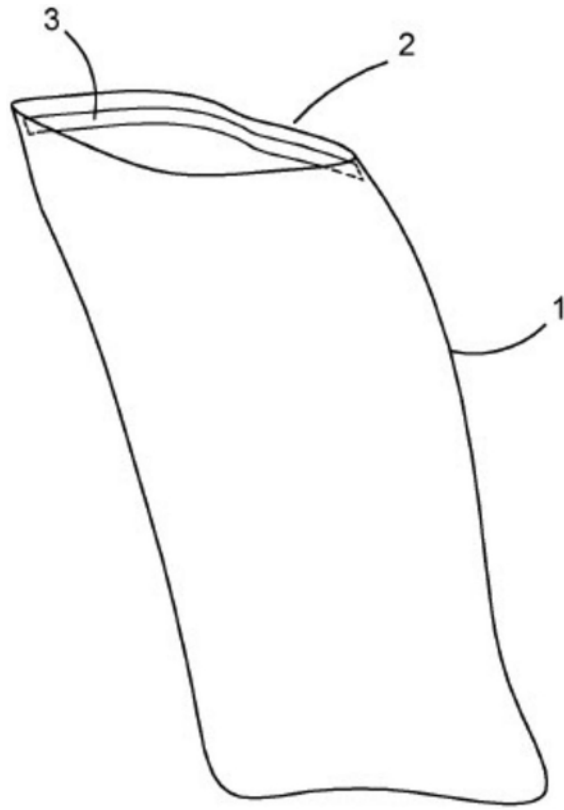


图1

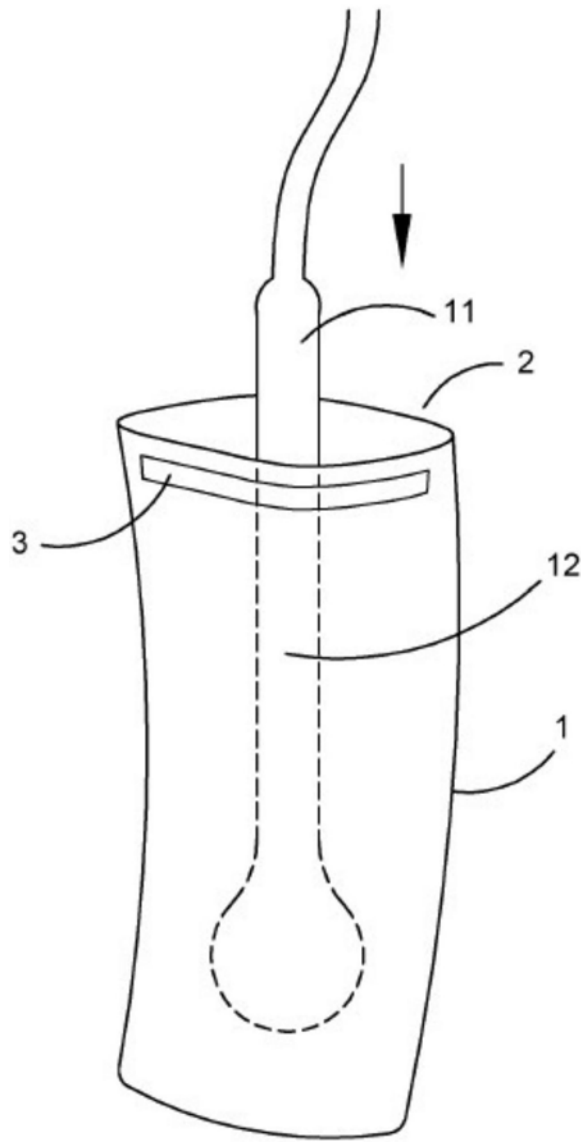


图2

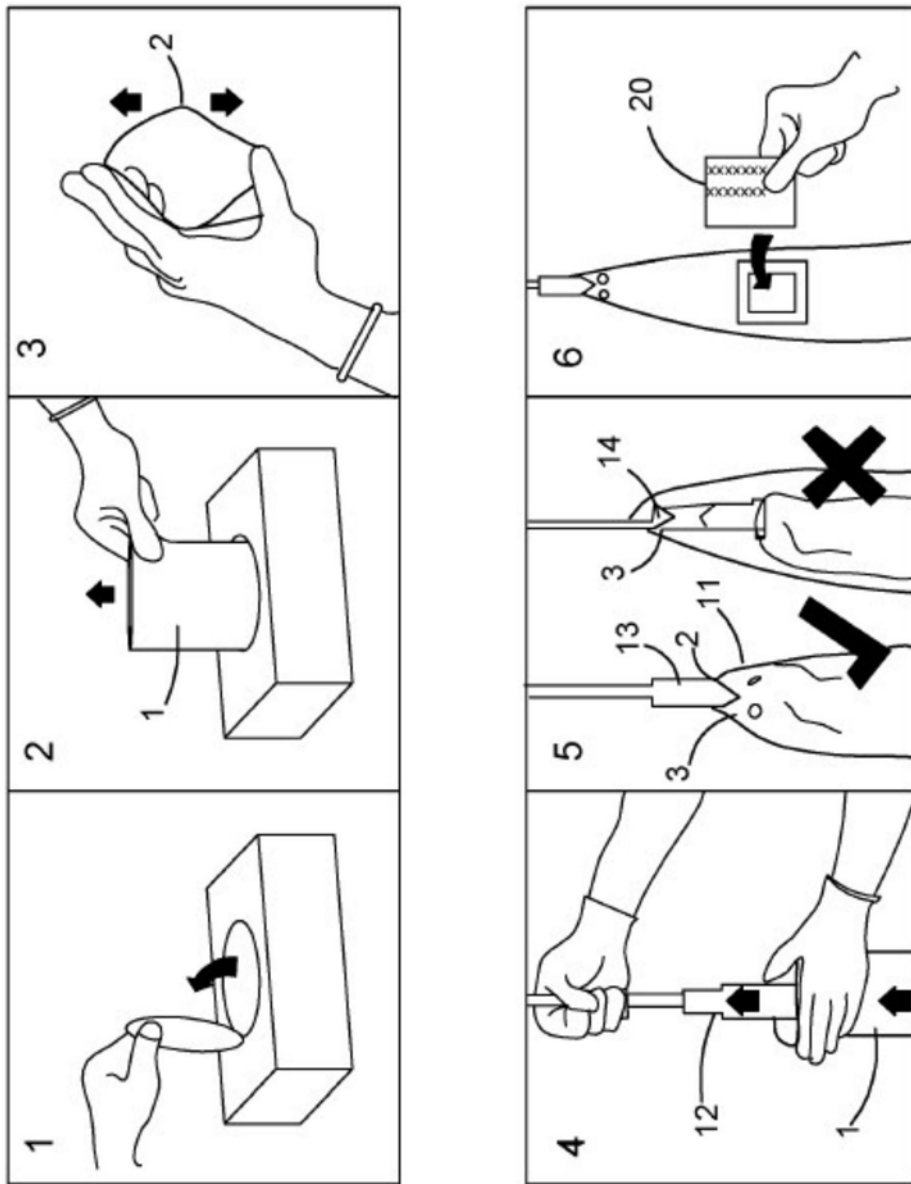


图3

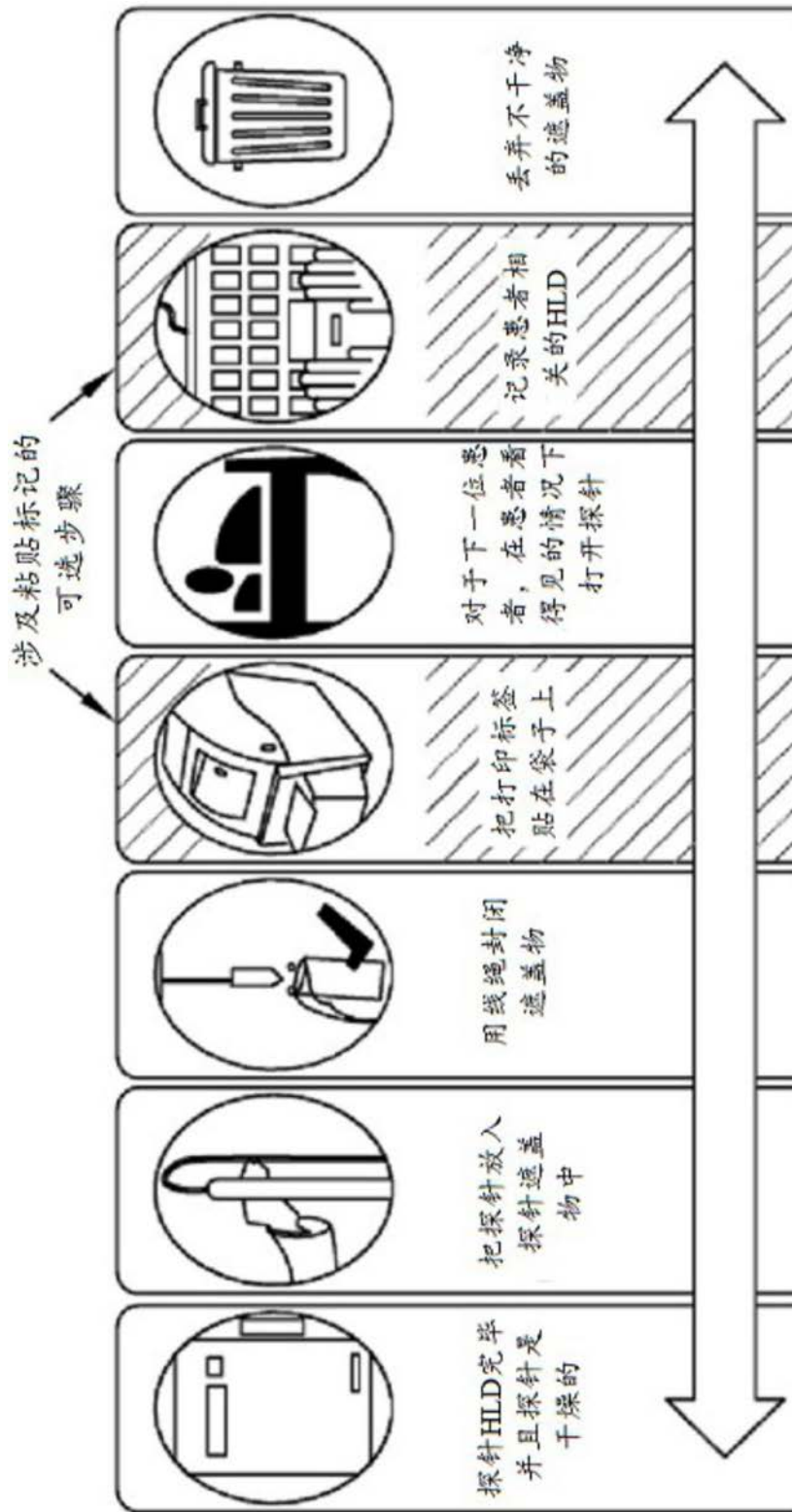


图4

专利名称(译)	探针遮盖物		
公开(公告)号	CN108348216A	公开(公告)日	2018-07-31
申请号	CN201680063082.1	申请日	2016-10-28
[标]申请(专利权)人(译)	萨班有限公司		
申请(专利权)人(译)	萨班有限公司		
当前申请(专利权)人(译)	萨班有限公司		
[标]发明人	S 尼克斯 T 克罗夫特 M 博塔斯		
发明人	S·尼克斯 T·克罗夫特 M·博塔斯		
IPC分类号	A61B8/00 A61B1/00 A61B50/00		
CPC分类号	A61B1/00135 A61B8/4422 A61B46/10 A61B46/13 A61B46/17 A61B50/30 A61B2017/00946 A61B2090/081 A61B8/4438		
代理人(译)	刘云贵		
优先权	2015904461 2015-10-30 AU		
外部链接	Espacenet SIPO		

摘要(译)

用于如超声探针的探针(12)的遮盖物，该遮盖物包括柔性长条袋(1)和用于将探针(12)插入袋中的口部(2)，口部(2)包括：密封部件，密封部件使口部能够被形成为与探针的近端(11)密封接合。另外，一种防止已去污的超声探针被污染的方法，包括：在消毒后立即将超声探针(12)插入遮盖物中，遮盖物包括柔性长条袋(1)和用于将探针(12)插入袋中的口部(2)，口部包括可变形刚性部分(3)；以及使口部(2)变形成与探针的近端(11)密封接合，其中探针(12)的未被消毒的部分不进入袋(1)。

