



(12)发明专利申请

(10)申请公布号 CN 107412930 A

(43)申请公布日 2017.12.01

(21)申请号 201710263730.4

(22)申请日 2017.04.21

(71)申请人 帅梦琦

地址 238000 安徽省巢湖市居巢区半汤街
道战前行政村

(72)发明人 帅梦琦

(51)Int.Cl.

A61M 16/00(2006.01)

A61B 7/00(2006.01)

A61B 8/00(2006.01)

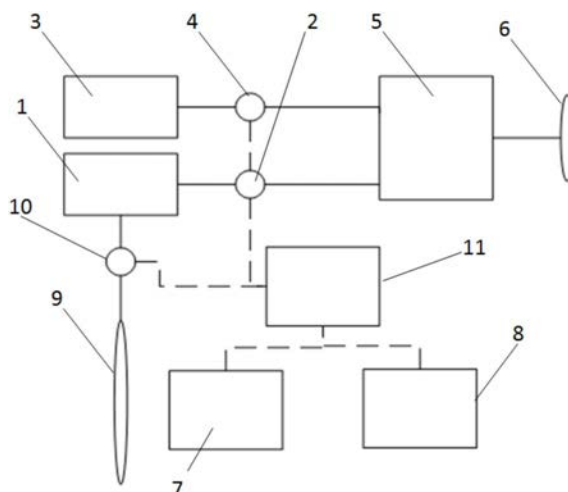
权利要求书1页 说明书3页 附图2页

(54)发明名称

一种呼吸辅助设备

(57)摘要

本发明公开了一种呼吸辅助设备,其包括空气瓶、氧气瓶、调节阀、气体混合室、呼吸面罩、腹部气囊、呼吸音采集装置、超声图像装置以及控制器。通过本发明可以根据病人实时的身体信息,向病人精准地提供呼吸辅助服务。



1. 一种呼吸辅助设备,其特征在于,包括采集使用者身体信息的装置、控制器、呼吸面罩、腹部气囊和供氧装置,控制器根据使用者的实时身体信息实时地调节供氧量。

2. 一种呼吸辅助设备,包括空气瓶、氧气瓶、第一调节阀、第二调节阀、气体混合室和呼吸面罩,所述第一调节阀用于调节来自空气瓶的空气流的压力和/或流量,所述第二调节阀用于调节来自氧气瓶的纯氧气流的压力和/或流量,纯氧与空气在气体混合室中混合至预定浓度并向呼吸面罩输出富氧气体供病人使用,其特征在于:

呼吸音采集装置,用于采集病人肺部呼吸时产生的声音,形成声音波形信号,并传输至控制器;

超声图像装置,用于对病人肺部发出超声波并接收肺部反回的超声波,形成反映病人肺部实时平面面积的超声图像,并将所述超声图像传输至控制器;

腹部气囊,其为带状的柔性气囊,可环绕地设于病人的腹部,且与空气瓶通过第三调节阀连通;

控制器,其与第一调节阀、第二调节阀、第三调节阀、呼吸音采集装置、超声图像装置信号连接,所述控制器根据所述声音波形信号生成声波变化曲线,并分别计算各个呼吸周期内的吸气段折线的斜率和呼气段折线的斜率,同时,控制器根据所述超声图像计算各个呼吸周期的肺部的平面面积的极大值和极小值;

当任一呼吸周期内的吸气段折线的斜率较前一呼吸周期内的吸气段折线的斜率发生变化,且变化率大于第一预定值时,控制器做出吸气异常的判断,进一步地,控制器计算该呼吸周期的极大值与前一呼吸周期的极大值之间的差值,若该差值为负,且差值的绝对值大于第二预定值,则控制器控制第二调节阀使下一个呼吸周期的吸气段所提供的纯氧的流量增大;

当任一呼吸周期内的呼气段折线的斜率较前一呼吸周期内的呼气段折线的斜率发生变化,且变化率大于第一预定值时,控制器做出呼气异常的判断,进一步地,控制器计算该呼吸周期的极小值与前一呼吸周期的极小值之间的差值,若该差值为正,且差值的绝对值大于第二预定值,则控制器控制第三调节阀,使腹部气囊在下一个呼吸周期的呼气段被空气瓶充气,使得气囊挤压腹部,形成腹部压力,推动病人呼出气体。

3. 如权利要求1-2所述的呼吸辅助设备,所述气体混合室内设有氧浓度传感器。

4. 如权利要求1-3所述的呼吸辅助设备,所述腹部气囊还设有用于放气的放气阀,腹部气囊通过放气阀连接到气体混合室。

一种呼吸辅助设备

技术领域

[0001] 本发明属于医疗器械领域,具体涉及一种根据病人实时身体信息,提供准确的供氧量的呼吸辅助设备。

背景技术

[0002] 某些呼吸系统疾病要求患有这些疾病的病人被供给空气或富氧空气混合物。气体的这种供给可使用通常被称为呼吸辅助设备的呼吸辅助设备,常规的呼吸机都是按既定的供氧量、供养频率为病人提供富氧气体。然而,不同病人的病况不尽相同,即使对于同一病人,其在不同时间的身体状况也不一定相同。因此,常规的呼吸机不能因人而宜地,或因时而宜地提供准确的呼吸辅助服务。

发明内容

[0003] 为解决上述问题,本发明提出如下技术方案:

[0004] 一种呼吸辅助设备,包括空气瓶、氧气瓶、第一调节阀、第二调节阀、气体混合室和呼吸面罩,所述第一调节阀用于调节来自空气瓶的空气流的压力和/或流量,所述第二调节阀用于调节来自氧气瓶的纯氧气流的压力和/或流量,纯氧与空气在气体混合室中混合至预定浓度并向呼吸面罩输出富氧气体供病人使用,还包括:

[0005] 呼吸音采集装置,用于采集病人肺部呼吸时产生的声音,形成声音波形信号,并传输至控制器;

[0006] 超声图像装置,用于对病人肺部发出超声波并接收肺部反回的超声波,形成反映病人肺部实时平面面积的超声图像,并将所述超声图像传输至控制器;

[0007] 腹部气囊,其为带状的柔性气囊,可环绕地设于病人的腹部,且与空气瓶通过第三调节阀连通;

[0008] 控制器,其与第一调节阀、第二调节阀、第三调节阀、呼吸音采集装置、超声图像装置信号连接,所述控制器根据所述声音波形信号生成声波变化曲线,并分别计算各个呼吸周期内的吸气段折线的斜率和呼气段折线的斜率,同时,控制器根据所述超声图像计算各个呼吸周期的肺部的平面面积的极大值和极小值;

[0009] 当任一呼吸周期内的吸气段折线的斜率较前一呼吸周期内的吸气段折线的斜率发生变化,且变化率大于第一预定值时,控制器做出吸气异常的判断,进一步地,控制器计算该呼吸周期的极大值与前一呼吸周期的极大值之间的差值,若该差值为负,且差值的绝对值大于第二预定值,则控制器控制第二调节阀使下一个呼吸周期的吸气段所提供的纯氧的流量增大;

[0010] 当任一呼吸周期内的呼气段折线的斜率较前一呼吸周期内的呼气段折线的斜率发生变化,且变化率大于第一预定值时,控制器做出呼气异常的判断,进一步地,控制器计算该呼吸周期的极小值与前一呼吸周期的极小值之间的差值,若该差值为正,且差值的绝对值大于第二预定值,则控制器控制第三调节阀,使腹部气囊在下一个呼吸周期的呼气段

被空气瓶充气,使得气囊挤压腹部,形成腹部压力,推动病人呼出气体。

[0011] 优选地,所述气体混合室内设有氧浓度传感器。

[0012] 优选地,所述腹部气囊还设有用于放气的放气阀,腹部气囊通过放气阀连接到气体混合室。

[0013] 通过本发明可以根据病人的身体信息,因人而易地、因时而易地提供准确的呼吸辅助服务。

附图说明

[0014] 图1示出了本发明的原理结构图;

[0015] 图2示出了呼吸音的变化;

[0016] 图3示出了肺部超声图像的面积变化。

具体实施方式

[0017] 下面将结合附图详细描述本发明。

[0018] 如图1所示,呼吸辅助设备包括:

[0019] 空气瓶1、氧气瓶3、第一调节阀2、第二调节阀4、气体混合室5和呼吸面罩6,所述第一调节阀2用于调节来自空气瓶1的空气流的压力和/或流量,所述第二调节阀4用于调节来自氧气瓶3的纯氧气流的压力和/或流量,纯氧与空气在气体混合室5中混合至预定浓度并向呼吸面罩6输出富氧气体供病人使用,还包括:

[0020] 呼吸音采集装置7,用于采集病人肺部呼吸时产生的声音,形成声音波形信号,并传输至控制器11;

[0021] 超声图像装置8,用于对病人肺部发出超声波并接收肺部反回的超声波,形成反映病人肺部实时平面面积的超声图像,并将所述超声图像传输至控制器11;

[0022] 腹部气囊9,其为带状的柔性气囊,可环绕地设于病人的腹部,且与空气瓶1通过第三调节阀10连通;

[0023] 控制器11,其与第一调节阀2、第二调节阀4、第三调节阀10、呼吸音采集装置7、超声图像装置8信号连接。

[0024] 如图2所示,控制器11根据所述声音波形信号生成声波变化曲线,并分别计算各个呼吸周期内的吸气段折线的斜率和呼气段折线的斜率,同时,如图3所示,控制器11根据所述超声图像计算各个呼吸周期的肺部的平面面积的极大值和极小值;

[0025] 正常呼吸时,所述声波变化曲线每个呼吸周期的线形基本一致,而当呼吸困难时,会导致呼吸急促,各段折线的斜率会发生变化。当任一呼吸周期内的吸气段折线的斜率较前一呼吸周期内的吸气段折线的斜率发生变化,且变化率大于第一预定值时,控制器做出吸气异常的判断;

[0026] 进一步地,在一个呼吸周期内,肺叶因吸入气体而体积变大,因呼出气体而体积变小,反映在肺部的超声图像上则肺部的阴影面积出现极大值和极小值。正常的呼吸,极大值和极小值基本是恒定不变的,如呼吸困难,肺叶无法得到足够的空气而变得大小有变动。控制器计算该呼吸周期的极大值与前一呼吸周期的极大值之间的差值 ΔF ,若该差值 ΔF 为负,且差值 ΔF 的绝对值大于第二预定值,则控制器控制第二调节阀使下一个呼吸周期的吸

气段所提供的纯氧的流量增大；

[0027] 当任一呼吸周期内的呼气段折线的斜率较前一呼吸周期内的呼气段折线的斜率发生变化,且变化率大于第一预定值时,控制器做出呼气异常的判断,进一步地,控制器计算该呼吸周期的极小值与前一呼吸周期的极小值之间的差值 ΔF ,若该差值 ΔF 为正,且差值 ΔF 的绝对值大于第二预定值,则控制器控制第三调节阀,使腹部气囊在下一个呼吸周期的呼气段被空气瓶充气,使得气囊挤压腹部,形成腹部压力,推动病人呼出气体。

[0028] 本领域技术人员应该认识到,不背离正如一般性地描述的本发明的实质和范围,可以对各个特定的实施例中示出的发明进行各种各样的变化和/或修改。因此,从所有方面来讲,这里的实施例应该被认为是说明性的而并非限定性的。同样,本发明包括任何特征的组合,尤其是专利权利要求中的任何特征的组合,即使该特征或者特征的组合并未在专利权利要求或者这里的各个实施例中明确地说明。

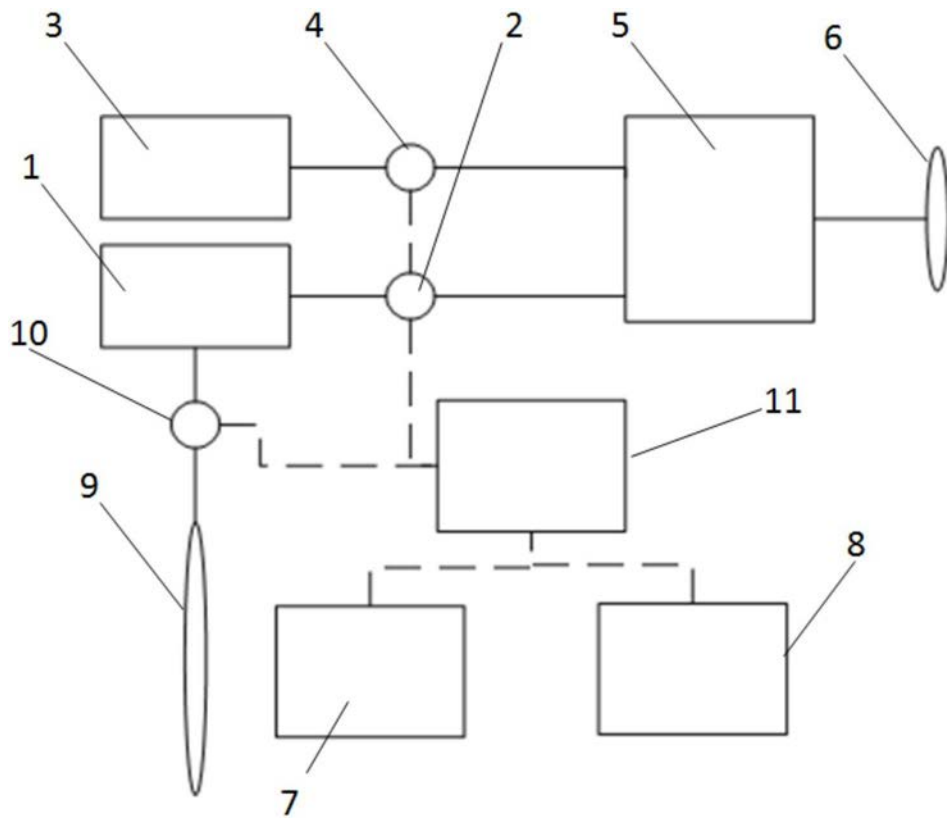


图1

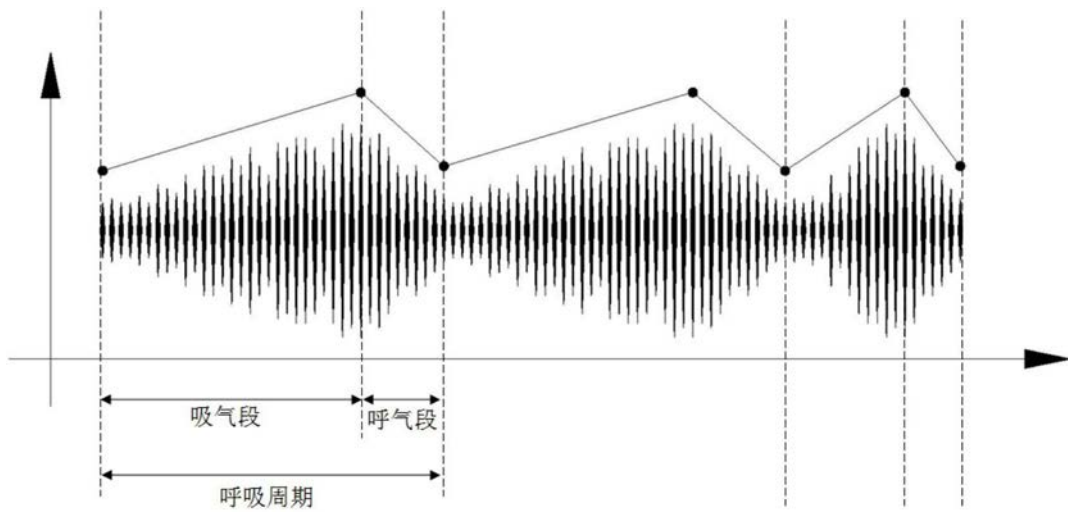


图2

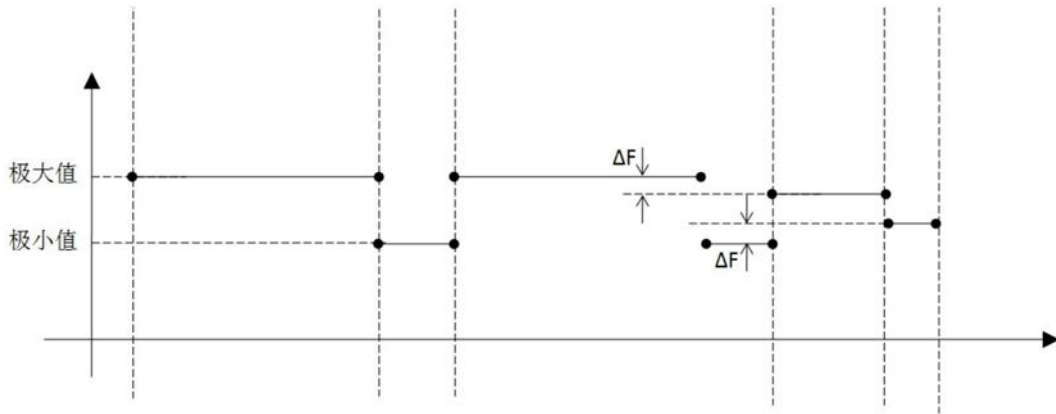


图3

专利名称(译)	一种呼吸辅助设备		
公开(公告)号	CN107412930A	公开(公告)日	2017-12-01
申请号	CN201710263730.4	申请日	2017-04-21
[标]发明人	帅梦琦		
发明人	帅梦琦		
IPC分类号	A61M16/00 A61B7/00 A61B8/00		
CPC分类号	A61B7/003 A61B8/00 A61M16/00 A61M2016/003		
其他公开文献	CN107412930B		
外部链接	Espacenet SIPO		

摘要(译)

本发明公开了一种呼吸辅助设备，其包括空气瓶、氧气瓶、调节阀、气体混合室、呼吸面罩、腹部气囊、呼吸音采集装置、超声图像装置以及控制器。通过本发明可以根据病人实时的身体信息，向病人精准地提供呼吸辅助服务。

