



(12)发明专利

(10)授权公告号 CN 106510758 B

(45)授权公告日 2019.04.02

(21)申请号 201611000632.3

A61M 35/00(2006.01)

(22)申请日 2016.11.14

(56)对比文件

(65)同一申请的已公布的文献号

申请公布号 CN 106510758 A

CN 203468634 U,2014.03.12,

CN 105816201 A,2016.08.03,

CN 104434193 A,2015.03.25,

(43)申请公布日 2017.03.22

审查员 王珊珊

(73)专利权人 吉林大学

地址 130000 吉林省长春市前进大街2699号

(72)发明人 费丹 隋国庆 鲁杨 李洋

王琳琳

(74)专利代理机构 合肥顺超知识产权代理事务

所(特殊普通合伙) 34120

代理人 马娇娇 汪守勇

(51)Int.Cl.

A61B 8/00(2006.01)

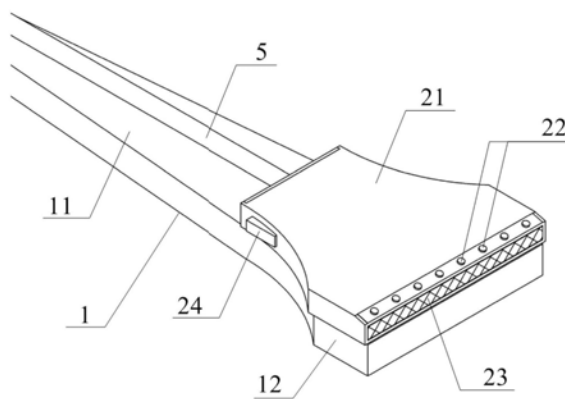
权利要求书1页 说明书3页 附图2页

(54)发明名称

一种超声科自动耦合探头组合装置

(57)摘要

本发明属于超声科检测设备技术领域,具体涉及一种超声科自动耦合探头组合装置,包括探头本体、自动耦合装置、耦合剂罐及电动气泵,自动耦合装置设置在探头部的底部,自动耦合装置通过耦合剂管与耦合剂罐连接,耦合剂罐通过进气管与电动气泵连接;自动耦合装置包括壳体,压力传感器设置在壳体输出端的底部,耦合剂喷头设置在壳体输出端的顶部,耦合剂喷头通过耦合剂管与耦合剂罐连接,耦合剂管上设有阀门;自动耦合装置内还设有微处理器,微处理器分别与压力传感器及电动气泵电连接。本发明结构简单合理,操作方便快捷,有效降低了医务人员的工作难度,提高了医务人员的工作效率。



1. 一种超声科自动耦合探头组合装置,包括探头本体,所述探头本体包括手柄部和探头部,其特征在于:还包括自动耦合装置、耦合剂罐及电动气泵,所述自动耦合装置设置在所述探头部的底部,所述自动耦合装置通过耦合剂管与耦合剂罐连接,所述耦合剂罐通过进气管与电动气泵连接;所述自动耦合装置包括壳体和第一压力传感器,所述壳体的顶部与所述探头本体的探头部的底部连接,壳体内设有耦合剂容腔,所述耦合剂容腔包括容腔壁及容腔盖,所述耦合剂容腔内设有限位块,所述限位块为三棱柱状块,呈扇形分布,所述限位块的间距由容腔中部向容腔两侧逐渐减小,所述第一压力传感器设置在所述壳体输出端的底部,所述耦合剂喷头设置在所述壳体输出端的顶部,所述耦合剂喷头通过耦合剂管与耦合剂罐连接,所述耦合剂管上设有阀门;所述自动耦合装置内还设有微处理器,所述微处理器分别与所述第一压力传感器及所述电动气泵电连接。

2. 根据权利要求1所述的一种超声科自动耦合探头组合装置,其特征在于:所述壳体的侧壁上设有手动耦合开关按钮,所述手动耦合开关按钮内设有第二压力传感器,所述第二压力传感器与所述微处理器电连接。

3. 根据权利要求1所述的一种超声科自动耦合探头组合装置,其特征在于:所述第一压力传感器至少设有3个。

一种超声科自动耦合探头组合装置

技术领域

[0001] 本发明属于超声科检测设备技术领域,具体涉及一种超声科自动耦合探头组合装置。

背景技术

[0002] 超声波检查是利用超声产生的波在人体内传播时,通过示波屏显示体内各种器官和组织对超声的反射和减弱规律来诊断疾病的一种方法。超声波具有良好的方向性,当在人体内传播过程中,遇到密度不同的组织和器官,即有反射、折射和吸收等现象产生。根据示波屏上显示的回波的距离、弱强和多少,以及衰减是否明显,可以显示体内某些脏器的活动功能,并能确切地鉴别出组织器官是否含有液体或气体,或为实质性组织。

[0003] 超声波的发射和接收是通过探头来实现的,探头的性能直接影响超声波的特性,从而影响超声波的检测性能,在超声检测中使用的探头,是利用材料的压电效应实现电能、声能转换的换能器。因为医用超声波频率为2.5-5M,不能在空气中传导,如果探头与皮肤中存在空气,超声波一遇到空气就返回,进不了人体内,起不到检查作用。使用超声波检测仪时,探头跟人的皮肤间有空气阻隔,采用耦合剂能排除探头和被测物体之间的空气,使超声探头与皮肤接触更密切。目前耦合剂的使用都需要独立完成,延长了操作时间,给患者和医护人员带来不便。

发明内容

[0004] 针对现有技术的不足,本发明公开了一种操作灵活,使用方便的超声波探头组合装置。

[0005] 本发明通过以下技术方案予以实现:

[0006] 一种超声科自动耦合探头组合装置,包括探头本体,所述探头本体包括手柄部和探头部,其特征在于:还包括自动耦合装置、耦合剂罐及电动气泵,所述自动耦合装置设置在所述探头部的底部,所述自动耦合装置通过耦合剂管与耦合剂罐连接,所述耦合剂罐通过进气管与电动气泵连接;所述自动耦合装置包括壳体和第一压力传感器,所述壳体的顶部与所述探头本体的探头部的底部连接,壳体内设有耦合剂容腔,所述耦合剂容腔包括容腔壁及容腔盖,所述耦合剂容腔内设有限位块,所述限位块为三棱柱状块,呈扇形分布,所述限位块的间距由容腔中部向容腔两侧逐渐减小,所述第一压力传感器设置在所述壳体输出端的底部,所述耦合剂喷头设置在所述壳体输出端的顶部,所述耦合剂喷头通过耦合剂管与耦合剂罐连接,所述耦合剂管上设有阀门;所述自动耦合装置内还设有微处理器,所述微处理器分别与所述第一压力传感器及所述电动气泵电连接。

[0007] 优选的,所述壳体的侧壁上设有手动耦合开关按钮,所述手动耦合开关按钮内设有第二压力传感器,所述第二压力传感器与所述微处理器电连接。

[0008] 优选的,所述第一压力传感器至少设有3个。

[0009] 本发明的有益效果为:

[0010] 结构简单合理,操作方便快捷,医务人员使用超声探头时,自动耦合装置可自动喷涂耦合剂,医务人员也可以根据需要增喷耦合剂,有效降低了医务人员的工作难度,提高了医务人员的工作效率。

附图说明

[0011] 为了更清楚地说明本发明实施例,下面将对实施例描述中所需要使用的附图作简单地介绍,显而易见地,下面描述中的附图仅仅是本发明的一个实施例,对于本领域普通技术人员来说,在不付出创造性劳动的前提下,还可以根据这些附图获得其他的附图。

[0012] 图1是本发明的结构示意图;

[0013] 图2是自动耦合装置与探头本体的立体结构示意图;

[0014] 图3是耦合剂容腔的立体结构示意图。

[0015] 附图中:1-探头本体,11-手柄部,12-探头部,2-自动耦合装置,21-壳体,22-压力传感器,23-耦合剂喷头,24-手动耦合开关按钮,25-耦合剂容腔,251-容腔壁,252-容腔盖,253-限位块,3-耦合剂罐,4-电动气泵,5-耦合剂管,51-阀门,6-进气管。

具体实施方式

[0016] 为使本发明实施例的目的、技术方案和优点更加清楚,下面将结合本发明实施例中的附图,对本发明实施例中的技术方案进行清楚、完整地描述,显然,所描述的实施例是本发明一部分实施例,而不是全部的实施例。基于本发明中的实施例,本领域普通技术人员在没有作出创造性劳动前提下所获得的所有其他实施例,都属于本发明保护的范围。

[0017] 参阅图1-3所示,本发明为一种超声科自动耦合探头组合装置,包括探头本体1、自动耦合装置2、耦合剂罐3及电动气泵4,探头本体1包括手柄部11和探头部12,自动耦合装置2卡扣连接在探头部12的底部,自动耦合装置2通过耦合剂管5与耦合剂罐3连接,耦合剂管5通过气管与电动气泵4连接。

[0018] 自动耦合装置2包括壳体21和第一压力传感器22,壳体21的顶部与探头本体1的探头部12的底部卡扣连接,壳体21输出端的底部等距设有8个第一压力传感器22,使自动耦合装置2能全面地探测凸起或凹陷的曲状被检表面,防止局部凸起或凹陷未涂抹耦合剂,从而影响超声检测效果;

[0019] 壳体21输出端的顶部设有耦合剂喷头23,耦合剂喷头23连接有耦合剂容腔25,耦合剂容腔25设于壳体21内,耦合剂容腔25包括相互连接的容腔壁251及容腔盖252,耦合剂容腔25内设有三棱柱状的限位块253,限位块253呈扇形分布,限位块253的间距由容腔中部向容腔两侧逐渐减小,使耦合剂压出时中间多,两边少,集中在探头本体1接触区域,符合超声耦合需要,耦合剂喷头23通过耦合剂管5与耦合剂罐3连接,耦合剂管5上设有阀门51;

[0020] 壳体21的一个侧壁上设有手动耦合开关按钮24,手动耦合开关按钮24内设有第二压力传感器。

[0021] 自动耦合装置2内还设有微处理器,微处理器分别与第一压力传感器22、第二压力传感器及电动气泵4电连接。

[0022] 本发明的一个具体应用为:

[0023] 自动耦合装置2连接电源后,电源给微处理器供电,微处理器控制第一压力传感器

22及电动气泵4的通、断电。在待机状态下,微处理器给第一压力传感器22供电,断开电动气泵4的供电。

[0024] 使用时,打开耦合剂管5上的阀门51,将自动耦合装置2卡接在探头本体1下方,医务人员手持探头本体1的手柄部11,将探头本体1放置于患者被检皮肤上,第一压力传感器22接触到患者皮肤时,第一压力传感器22感应压力变化产生压力变化电信号,然后将该电信号上传至微处理器,微处理器接收第一压力传感器22上传的电信号,经分析处理后给电动气泵4供电,电动气泵4启动后将压缩气体压入进气管6内,耦合剂在压缩气体的推动下通过耦合剂管5经耦合剂容腔25从耦合剂喷嘴处喷出,耦合剂喷洒在患者皮肤上,实现自动耦合功能;若医务人员发现局部的耦合剂喷出量少,则按压手动耦合开关按钮24,手动耦合开关按钮24内设置的第二压力传感器感应压力变化产生压力变化电信号,然后将该电信号上传至微处理器,微处理器接收第二压力传感器发送的电信号经分析处理后给电动气泵4供电,从而控制耦合剂的喷洒,使医务人员能根据需要增喷耦合剂。

[0025] 在本说明书的描述中,参考术语“一个实施例”、“示例”、“具体示例”等描述意指结合该实施例或示例描述的具体特征、结构、材料或者特点包含于本发明的至少一个实施例或示例中。在本说明书中,对上述术语的示意性表述不一定指的是相同的实施例或示例。而且,描述的具体特征、结构、材料或者特点可以在任何的一个或多个实施例或示例中以合适的方式结合。

[0026] 以上实施例仅用以说明本发明的技术方案,而非对其限制;尽管参照前述实施例对本发明进行了详细的说明,本领域的普通技术人员应当理解:其依然可以对前述各实施例所记载的技术方案进行修改,或者对其中部分技术特征进行等同替换;而这些修改或者替换,并不使相应技术方案的本质脱离本发明各实施例技术方案的精神和范围。

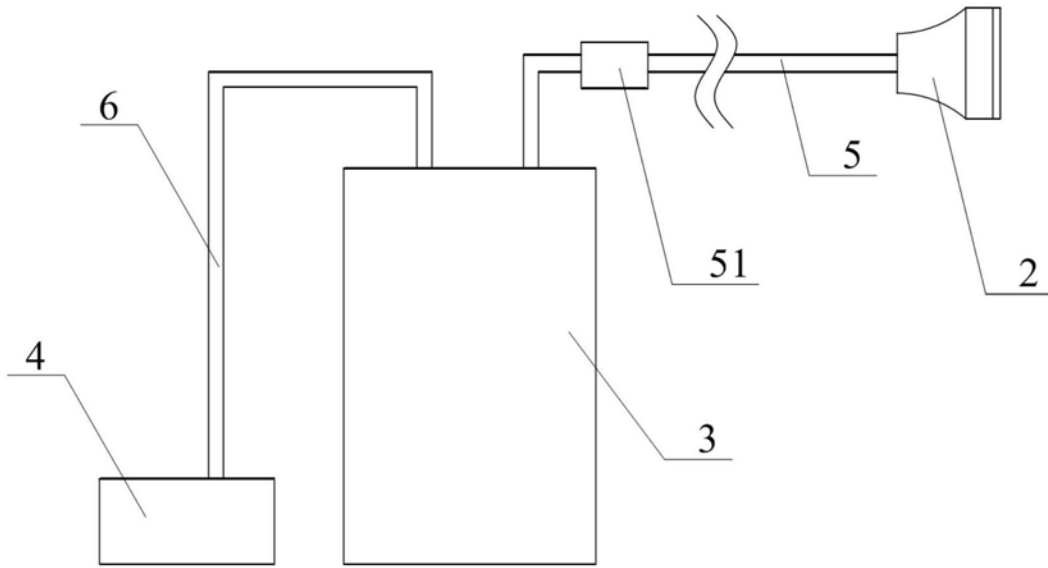


图1

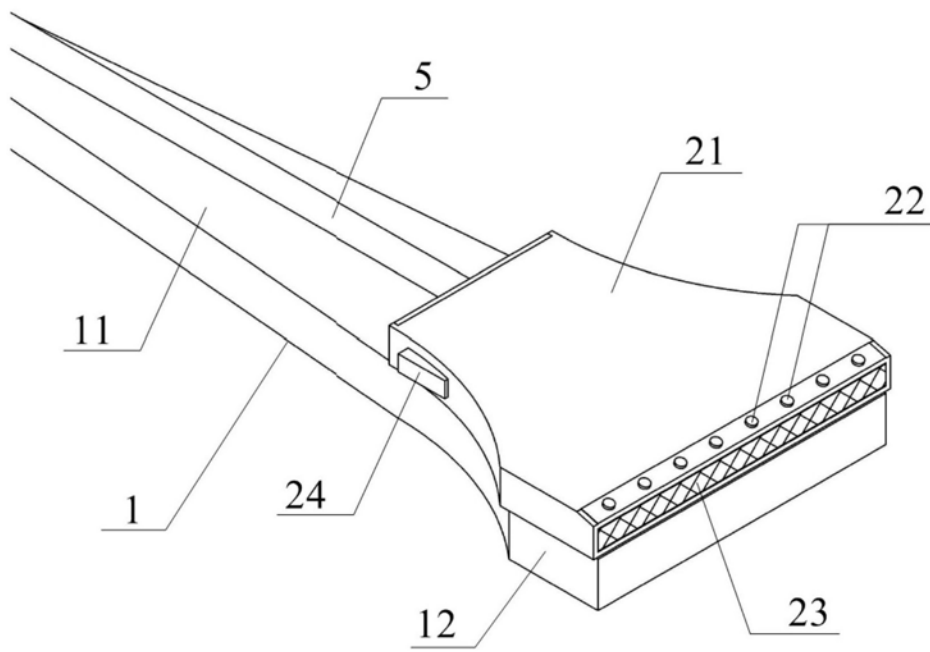


图2

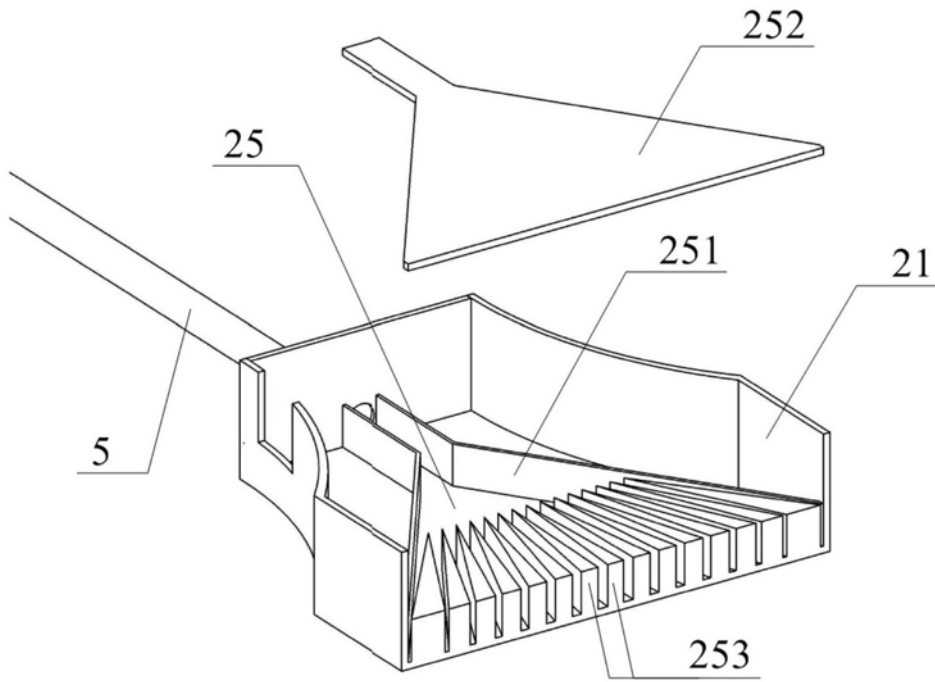


图3

专利名称(译)	一种超声科自动耦合探头组合装置		
公开(公告)号	CN106510758B	公开(公告)日	2019-04-02
申请号	CN201611000632.3	申请日	2016-11-14
[标]申请(专利权)人(译)	吉林大学		
申请(专利权)人(译)	吉林大学		
当前申请(专利权)人(译)	吉林大学		
[标]发明人	费丹 隋国庆 鲁杨 李洋 王琳琳		
发明人	费丹 隋国庆 鲁杨 李洋 王琳琳		
IPC分类号	A61B8/00 A61M35/00		
CPC分类号	A61B8/4444 A61B8/58 A61M35/00 A61M2210/04		
代理人(译)	马娇娇		
审查员(译)	王珊珊		
其他公开文献	CN106510758A		
外部链接	Espacenet SIPO		

摘要(译)

本发明属于超声科检测设备技术领域，具体涉及一种超声科自动耦合探头组合装置，包括探头本体、自动耦合装置、耦合剂罐及电动气泵，自动耦合装置设置在探头部的底部，自动耦合装置通过耦合剂管与耦合剂罐连接，耦合剂罐通过进气管与电动气泵连接；自动耦合装置包括壳体，压力传感器设置在壳体输出端的底部，耦合剂喷头设置在壳体输出端的顶部，耦合剂喷头通过耦合剂管与耦合剂罐连接，耦合剂管上设有阀门；自动耦合装置内还设有微处理器，微处理器分别与压力传感器及电动气泵电连接。本发明结构简单合理，操作方便快捷，有效降低了医务人员的工作难度，提高了医务人员的工作效率。

