



(12)发明专利申请

(10)申请公布号 CN 106448401 A

(43)申请公布日 2017.02.22

(21)申请号 201610933735.9

(22)申请日 2016.11.01

(71)申请人 孙丽华

地址 261000 山东省潍坊高新技术开发区
桐北路99号8号楼1单元102室

(72)发明人 孙丽华 王晓 刘正

(51)Int. Cl.

G09B 23/28(2006.01)

A61B 8/08(2006.01)

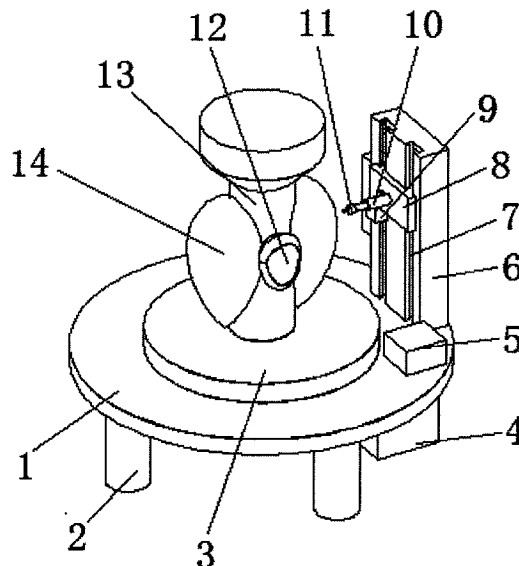
权利要求书1页 说明书3页 附图1页

(54)发明名称

一种超声科显示甲状腺微小结节的三维模具

(57)摘要

本发明公开了一种超声科显示甲状腺微小结节的三维模具,所述支撑板上表面的中心设有旋转台,旋转台上表面的中心设有颈椎模型,所述颈椎模型的两侧设有均硅胶甲状腺模型,通过硅胶甲状腺模型可以清楚的观察,在支撑板的下表面设置了减速电机,通过减速电机带动旋转台转动,通过旋转台的转动调节硅胶甲状腺模型,使得观察甲状腺微小结节更加方便,在电动伸缩杆上设置了标记头,通过标记头给硅胶甲状腺模型进行标记,使得观察甲状腺微小结节更加清除,该超声科显示甲状腺微小结节的三维模具结构简单,操作简便,超声医师可以把自己所看的事实准确地反馈给执行手术的外科医师,方便外科医师执行手术。



1. 一种超声科显示甲状腺微小结节的三维模具,包括支撑板(1),其特征在于:所述支撑板(1)上表面的中心设有旋转台(3),旋转台(3)上表面的中心设有颈椎模型(13),所述颈椎模型(13)的两侧设有均硅胶甲状腺模型(14),硅胶甲状腺模型(14)之间通过连接扣(12)连接,所述支撑板(1)的下表面的中心通过螺栓连接有减速电机(18),减速电机(18)的输出轴贯穿支撑板(1)与旋转台(3)连接,所述支撑板(1)的一侧设有支撑柱(6),支撑柱(6)的一侧设有滑动轨道(7),滑动轨道(7)上设有直线电机(9),直线电机(9)的一侧设有与滑动轨道(7)滑动连接的滑动板(8),滑动板(8)的一侧设有电动伸缩杆(10),电动伸缩杆(10)的一端设有标记头(11),所述支撑板(1)的上表面一侧设有抽水泵(5),抽水泵(5)的出水口通过导管与标记头(11)的进水口连接,所述支撑板(1)的下表面一侧设有涂料箱(4),且抽水泵(5)的进水口通过导管与涂料箱(4)的底部连接,所述支撑柱(6)的一侧设有控制器(15),控制器(15)电连接外部电源,并且控制器(15)电连接抽水泵(5)、直线电机(9)、电动伸缩杆(10)和减速电机(18)。

2. 根据权利要求1所述的一种超声科显示甲状腺微小结节的三维模具,其特征在于:所述滑动板(8)的一侧设有摄像头(19),摄像头(19)位于电动伸缩杆(10)的一侧并且摄像头(19)电连接控制器(15)。

3. 根据权利要求1所述的一种超声科显示甲状腺微小结节的三维模具,其特征在于:所述控制器(15)的一侧设有显示器(16)和控制键盘(17),且显示器(16)和控制键盘(17)电连接控制器(15)。

4. 根据权利要求1所述的一种超声科显示甲状腺微小结节的三维模具,其特征在于:所述支撑板(1)的下表面设有四个支撑腿(2),支撑腿(2)围绕支撑板(1)的中心均匀分部。

5. 根据权利要求1所述的一种超声科显示甲状腺微小结节的三维模具,其特征在于:所述标记头(11)包括连接座和针头,连接座通过螺丝与电动伸缩杆(10)连接。

一种超声科显示甲状腺微小结节的三维模具

技术领域

[0001] 本发明涉及医疗设备技术领域,具体为一种超声科显示甲状腺微小结节的三维模具。

背景技术

[0002] 自高频超声普及应用后,甲状腺微小结节的检出率越来越高,很多甲状腺的恶性肿瘤也能及时得到切除,但是外科临床医师大多是根据超声科医师的书面描述来判断患者甲状腺内微小结节的位置,在手术中也是凭经验(如手感等)来切除微小结节,如果结节太小或者结节的质地同甲状腺组织相似,那么外科医师在术中无法判断是否切除哪一块甲状腺组织,甚至凭经验切除怀疑病变的甲状腺组织后也不自信微小结节已经被切除,于是请超声科医师携超声机来手术台再次探查患者的甲状腺内微小结节是否被切除是经常的事,这非常浪费人力物力,这其中的根本问题是超声医师与外科医师缺乏有效的沟通所致即超声医师无法把自己所看的事实准确地反馈给执行手术的外科医师。

发明内容

[0003] 本发明要解决的技术问题是克服现有的缺陷,提供一种超声科显示甲状腺微小结节的三维模具,结构简单,操作简便,超声医师可以把自己所看的事实准确地反馈给执行手术的外科医师,方便外科医师执行手术,可以有效解决背景技术中的问题。

[0004] 为实现上述目的,本发明提供如下技术方案:一种超声科显示甲状腺微小结节的三维模具包括支撑板,所述支撑板上表面的中心设有旋转台,旋转台上表面的中心设有颈椎模型,所述颈椎模型的两侧设有均硅胶甲状腺模型,硅胶甲状腺模型之间通过连接扣连接,所述支撑板的下表面的中心通过螺栓连接有减速电机,减速电机的输出轴贯穿支撑板与旋转台连接,所述支撑板的一侧设有支撑柱,支撑柱的一侧设有滑动轨道,滑动轨道上设有直线电机,直线电机的一侧设有与滑动轨道滑动连接的滑动板,滑动板的一侧设有电动伸缩杆,电动伸缩杆的一端设有标记头,所述支撑板的上表面一侧设有抽水泵,抽水泵的出水口通过导管与标记头的进水口连接,所述支撑板的下表面一侧设有涂料箱,且抽水泵的进水口通过导管与涂料箱的底部连接,所述支撑柱的一侧设有控制器,控制器电连接外部电源,并且控制器电连接抽水泵、直线电机、电动伸缩杆和减速电机。

[0005] 作为本发明的一种优选技术方案,所述滑动板的一侧设有摄像头,摄像头位于电动伸缩杆的一侧并且摄像头电连接控制器。

[0006] 作为本发明的一种优选技术方案,所述控制器的一侧设有显示器和控制键盘,且显示器和控制键盘电连接控制器。

[0007] 作为本发明的一种优选技术方案,所述支撑板的下表面设有四个支撑腿,支撑腿围绕支撑板的中心均匀分部。

[0008] 作为本发明的一种优选技术方案,所述标记头包括连接座和针头,连接座通过螺丝与电动伸缩杆连接。

[0009] 与现有技术相比,本发明的有益效果是:本超声科显示甲状腺微小结节的三维模具上设置了硅胶甲状腺模型,通过硅胶甲状腺模型可以清楚的观察,在支撑板的下表面设置了减速电机,通过减速电机带动旋转台转动,通过旋转台的转动调节硅胶甲状腺模型,使得观察甲状腺微小结节更加方便,在电动伸缩杆上设置了标记头,通过标记头给硅胶甲状腺模型进行标记,使得观察甲状腺微小结节更加清晰,该超声科显示甲状腺微小结节的三维模具结构简单,操作简便,超声医师可以把自己所看的事实准确地反馈给执行手术的外科医师,方便外科医师执行手术。

附图说明

[0010] 图1为本发明结构示意图;

[0011] 图2为本发明侧面结构示意图。

[0012] 图中:1支撑板、2支撑腿、3旋转台、4涂料箱、5抽水泵、6支撑柱、7滑动轨道、8滑动板、9直线电机、10电动伸缩杆、11标记头、12连接扣、13颈椎模型、14硅胶甲状腺模型、15控制器、16显示器、17控制键盘、18减速电机、19摄像头。

具体实施方式

[0013] 下面将结合本发明实施例中的附图,对本发明实施例中的技术方案进行清楚、完整地描述,显然,所描述的实施例仅仅是本发明一部分实施例,而不是全部的实施例。基于本发明中的实施例,本领域普通技术人员在没有做出创造性劳动前提下所获得的所有其他实施例,都属于本发明保护的范围。

[0014] 请参阅图1-2,本发明提供一种技术方案:一种超声科显示甲状腺微小结节的三维模具,包括支撑板1,支撑板1上表面的中心设有旋转台3,旋转台3上表面的中心设有颈椎模型13,颈椎模型13的两侧设有均硅胶甲状腺模型14,通过硅胶甲状腺模型14可以清楚的观察,硅胶甲状腺模型14之间通过连接扣12连接,支撑板1的下表面的中心通过螺栓连接有减速电机18,减速电机18的输出轴贯穿支撑板1与旋转台3连接,通过减速电机18带动旋转台3转动,通过旋转台3的转动调节硅胶甲状腺模型14,使得观察甲状腺微小结节更加方便,支撑板1的一侧设有支撑柱6,支撑柱6的一侧设有滑动轨道7,滑动轨道7上设有直线电机9,直线电机9的一侧设有与滑动轨道7滑动连接的滑动板8,通过直线电机9带动滑动板8上下移动,滑动板8的一侧设有电动伸缩杆10,电动伸缩杆10的一端设有标记头11,通过电动伸缩杆10带动标记头11前后移动,标记头11包括连接座和针头,连接座通过螺丝与电动伸缩杆10连接,通过针头可以准确标记甲状腺微小结节位置,支撑板1的上表面一侧设有抽水泵5,抽水泵5的出水口通过导管与标记头11的进水口连接,支撑板1的下表面一侧设有涂料箱4,且抽水泵5的进水口通过导管与涂料箱4的底部连接,通过抽水泵5将涂料箱4中的标记液抽取到标记头11中,通过标记头11给硅胶甲状腺模型14进行标记,使得观察甲状腺微小结节更加清晰,支撑柱6的一侧设有控制器15,控制器15电连接外部电源,并且控制器15电连接抽水泵5、直线电机9、电动伸缩杆10和减速电机18,滑动板8的一侧设有摄像头19,摄像头19位于电动伸缩杆10的一侧并且摄像头19电连接控制器15,通过摄像头19使得标记甲状腺微小结节更加准确,控制器15的一侧设有显示器16和控制键盘17,且显示器16和控制键盘17电连接控制器15,通过显示器16可以显示标记的角度,使得标记更加准确,支撑板1的下表

面设有四个支撑腿2,支撑腿2围绕支撑板1的中心均匀分部,通过支撑腿2可以支撑起整个装置,该超声科显示甲状腺微小结节的三维模具结构简单,操作简便,超声医师可以把自己所看的事实准确地反馈给执行手术的外科医师,方便外科医师执行手术。

[0015] 在使用时:首先超声医师对病人检查,在检查的同时,通过减速电机18带动旋转台3转动,在转动使通过显示器16观察摄像头19照射图像,通过旋转台3将硅胶甲状腺模型14转动到对应的角度,通过直线电机9带动滑动板8上下移动到与甲状腺微小结节水平的位置,再通过电动伸缩杆10带动标记头11插入到硅胶甲状腺模型14内,再通过抽水泵5将涂料箱4中的标记液抽取到标记头11中,标记头11给硅胶甲状腺模型14进行标记。

[0016] 本发明通过硅胶甲状腺模型14可以清楚的观察,通过减速电机18带动旋转台3转动,通过旋转台3的转动调节硅胶甲状腺模型14,使得观察甲状腺微小结节更加方便,在电动伸缩杆10上设置了标记头11,通过标记头11给硅胶甲状腺模型14进行标记,使得观察甲状腺微小结节更加清除,该超声科显示甲状腺微小结节的三维模具结构简单,操作简便,超声医师可以把自己所看的事实准确地反馈给执行手术的外科医师,方便外科医师执行手术。

[0017] 尽管已经示出和描述了本发明的实施例,对于本领域的普通技术人员而言,可以理解在不脱离本发明的原理和精神的情况下可以对这些实施例进行多种变化、修改、替换和变型,本发明的范围由所附权利要求及其等同物限定。

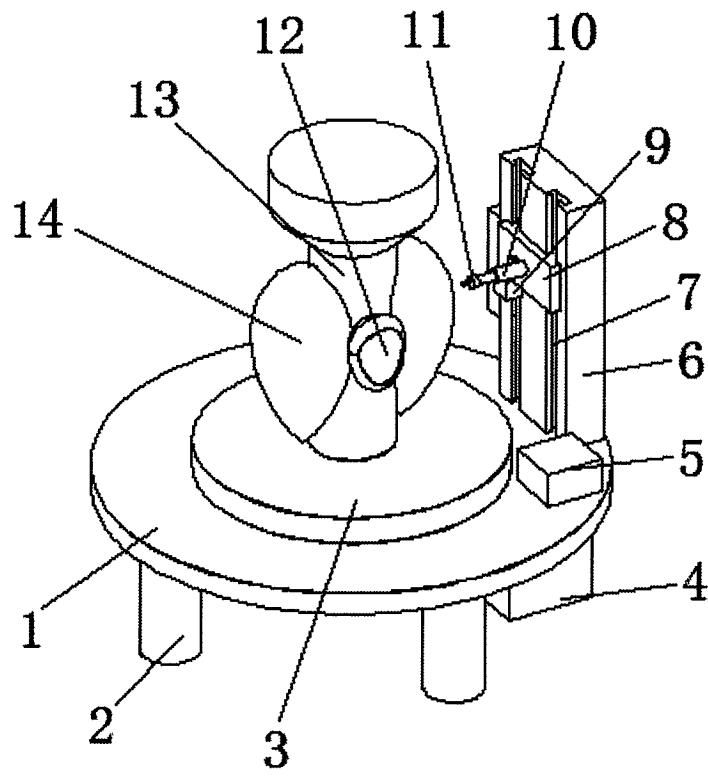


图1

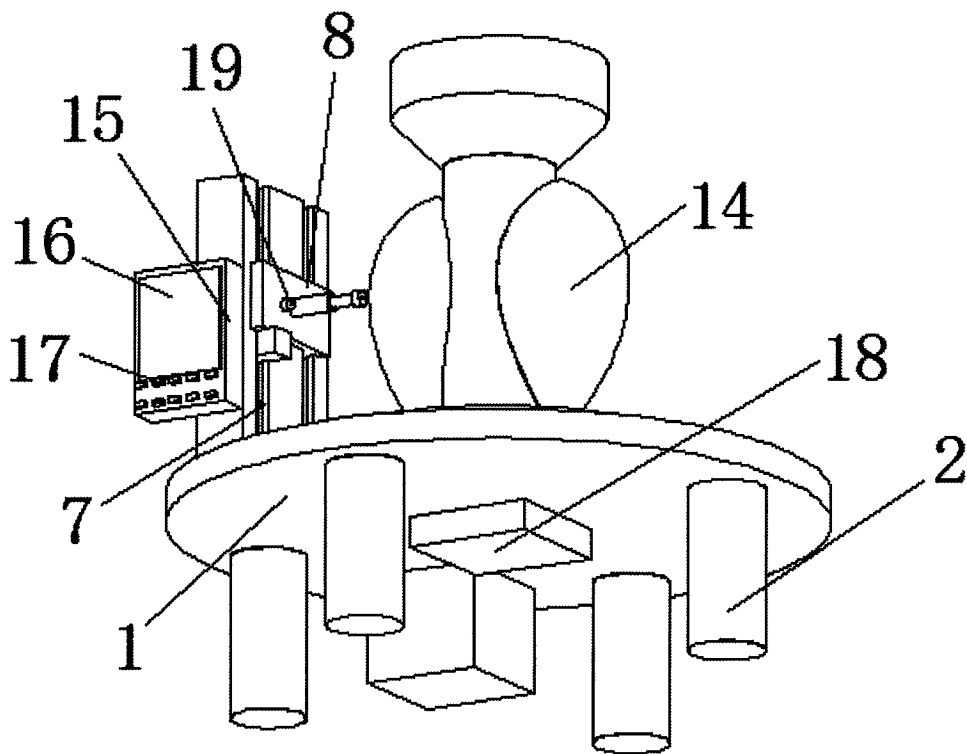


图2

专利名称(译)	一种超声科显示甲状腺微小结节的三维模具		
公开(公告)号	CN106448401A	公开(公告)日	2017-02-22
申请号	CN201610933735.9	申请日	2016-11-01
[标]申请(专利权)人(译)	孙丽华		
申请(专利权)人(译)	孙丽华		
当前申请(专利权)人(译)	孙丽华		
[标]发明人	孙丽华 王晓 刘正		
发明人	孙丽华 王晓 刘正		
IPC分类号	G09B23/28 A61B8/08		
CPC分类号	A61B8/085 G09B23/28		
其他公开文献	CN106448401B		
外部链接	Espacenet SIPO		

摘要(译)

本发明公开了一种超声科显示甲状腺微小结节的三维模具，所述支撑板上表面的中心设有旋转台，旋转台上表面的中心设有颈椎模型，所述颈椎模型的两侧设有均硅胶甲状腺模型，通过硅胶甲状腺模型可以清楚的观察，在支撑板的下表面设置了减速电机，通过减速电机带动旋转台转动，通过旋转台的转动调节硅胶甲状腺模型，使得观察甲状腺微小结节更加方便，在电动伸缩杆上设置了标记头，通过标记头给硅胶甲状腺模型进行标记，使得观察甲状腺微小结节更加清除，该超声科显示甲状腺微小结节的三维模具结构简单，操作简便，超声医师可以把自己所看的事实准确地反馈给执行手术的外科医师，方便外科医师执行手术。

