



(12)发明专利申请

(10)申请公布号 CN 106344072 A

(43)申请公布日 2017.01.25

(21)申请号 201610845880.1

(22)申请日 2016.09.23

(71)申请人 云南大学

地址 650091 云南省昆明市翠湖北路2号

(72)发明人 张榆锋 姚瑞晗 杨丽春 高莲

李支尧 杨晨迪 熊敏

(74)专利代理机构 昆明今威专利商标代理有限公司 53115

代理人 杨宏珍

(51) Int. Cl.

A61B 8/02(2006.01)

A61B 8/06(2006.01)

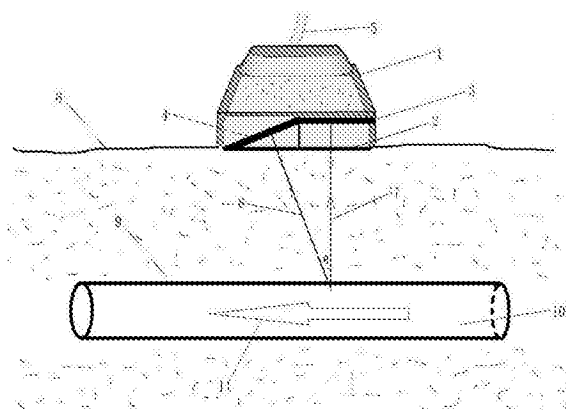
权利要求书1页 说明书3页 附图3页

(54)发明名称

采集动脉搏动及对应位置管腔内壁面血流信号的超声探头

(57)摘要

一种采集动脉搏动及对应位置管腔内壁面血流信号的超声探头,包括:起到支撑保护作用的外壳(1),置于外壳(1)内且与探头检测面(2)平行放置的平行压电片(3)、与探头检测面(2)成夹角 θ 在 30° 至 60° 区间放置的倾斜压电片(4),及用于传输发射接收信号的电缆(5)。使用时,探头置于皮肤表面(6),平行压电片(3)发射接收垂直的声束(7),聚焦于动脉血管(9)的内壁面;倾斜压电片(4)发射接收成夹角 $90^\circ - \theta$ 的声束(8),聚焦于动脉管腔(10)靠近血管内壁面 0.1 至 0.5mm 范围处。优点在于:操作简便,准确性高。能同时检测得到单独的管壁搏动信号及含管壁搏动成分的血流信号,通过消去混合信号的管壁搏动干扰,得到准确的血管壁面血流速度。



1. 采集动脉搏动及对应位置管腔内壁面血流信号的超声探头,其特征在于该超声探头包括:外壳(1),置于外壳(1)内且与探头检测面(2)平行放置的平行压电片(3)、与探头检测面(2)成夹角 θ 在 30° 至 60° 区间放置的倾斜压电片(4),及置于外壳(1)上的用于传输发射接收信号的电缆(5)。

采集动脉搏动及对应位置管腔内壁面血流信号的超声探头

技术领域

[0001] 本发明涉及一种采集动脉搏动及对应位置管腔内壁面血流信号的超声探头,属生物医学检测技术领域。

背景技术

[0002] 循环系统疾病包括心脏和血管的病变,统称为心血管病,一般都与动脉硬化有关。动脉硬化会引起血管内壁环境的改变,形成动脉狭窄,从而导致远端供血不足,严重时威胁人类生命。而随着动脉硬化的产生和发展,血管内的血流状态也随之发生变化。血管狭窄会引起血流阻抗增高导致血流流量减少,并使狭窄远端血流速度降低,狭窄出口处血流流速分布范围和离散度增大。血管狭窄段狭窄程度越高,血流速度越快,但在轻微狭窄的血管(狭窄程度 $<25\%$)内,血管腔轴心区域的血流速度及分布基本没有变化。研究表明,准确检测血管内的血流特性,特别是贴近管腔内壁的微小血流状态,对心血管疾病的预防与早期诊断有重要意义。超声诊断技术是获取心脑血管系统血流动力学信息的一种十分重要的方法。在实际临床应用中,使用超声诊断设备获得由血管内运动的微小细胞反射的超声波束,形成超声多普勒血流信号,并对其进行处理、分析,从中提取临床诊断信息。利用超声多普勒检测贴近管腔内壁的微小血流速度时,管壁搏动也会使回波信号产生频移。与血流信号相比,管壁引起的回波信号功率更大,能使微弱的血流信号淹没在管壁搏动信号中,这就意味着准确分离血管壁搏动信号和血流信号是关键。现有的从管壁提取微小血流信号的方法主要有:样条重建,主元分析,经验模态分解以及小波变换等,这些分离方法都是通过研究分离对象在时域或频域上的区别,并选择不同的特征作为分离标准,以此划定分界线或阈值,再根据这些设定直接对混合信号进行处理。这样的处理方法主观性强,划分血管壁搏动信号和血流信号没有一个客观的标准,难以保证提取出血流信号的可靠性和准确性。针对这一问题,采用一种较为客观的分离标准,在检测时得到单独的管壁搏动信号及含管壁搏动成分的管腔内壁面血流信号,以单独的管壁搏动信号作为参考,消去混合信号的管壁搏动干扰,提取血流信号,从而实现准确提取动脉管腔内壁面血流的速度分布。为此,首先需要同时采集动脉搏动及其对应位置处动脉血管腔内壁面血流信号。

[0003] 经文献检索,未发现与本发明技术方案相同的公开报道。

发明内容

[0004] 本发明的目的在于克服现有血流速度检测方法的不足,提供一种能够同时采集动脉搏动及对应位置管腔内壁面血流信号的超声探头。

[0005] 本发明的采集动脉搏动及对应位置管腔内壁面血流信号的超声探头,包括:起到支撑保护作用的外壳(1),置于外壳(1)内且与探头检测面(2)平行放置的平行压电片(3)、与探头检测面(2)成夹角 θ 在 30° 至 60° 区间放置的倾斜压电片(4),及置于外壳(1)上的用于传输发射接收信号的电缆(5)。

[0006] 使用时,探头置于皮肤表面(6),平行压电片(3)发射接收与血流方向(11)垂直的

声束(7),聚焦于动脉血管(9)的内壁面;倾斜压电片(4)发射接收与血流方向(11)成夹角 $90^{\circ}-\theta$ 的声束(8),聚焦于动脉管腔(10)靠近血管内壁面0.1至0.5mm范围的位置。

[0007] 本发明采集单独的管壁搏动信号及含管壁搏动成分的管腔内壁面血流信号,以单独的管壁搏动信号作为参考,消去混合信号的管壁搏动干扰,获得血管内壁面准确性高的血流速度。

[0008] 本发明所使用到的超声换能器、压电片、传输信号线等器件选用市场购买;信号生成、时钟、放大、滤波等相关检测电路,以及自适应噪声抵消、RLS自适应滤波、短时傅里叶变换等相关信号处理方法均为公开技术。

[0009] 本发明的优点在于:操作简便,准确性高。含有两片不同角度压电片的探头能够同时检测得到单独的管壁搏动信号及含管壁搏动成分的血流信号,通过自适应噪声抵消滤波器客观精准地将干扰与信号分离,得到准确的血管壁面附近的血流速度。

附图说明

[0010] 图1为本发明的结构示意图。

[0011] 图2为本发明的信号处理原理图。

[0012] 图3为本发明检测到的单独管壁搏动信号。

[0013] 图4为本发明检测到的含管壁搏动成分的血流信号。

[0014] 图5为本发明通过处理得到的血流信号。

[0015] 具体实施方法

[0016] 下面结合附图对本发明作进一步的详细说明。

[0017] 本发明的采集动脉搏动及对应位置管腔内壁面血流信号的超声探头,包括:起到支撑保护作用的外壳1,置于外壳1内且与探头检测面2平行放置的平行压电片3、与探头检测面2成夹角 θ 在 30° 至 60° 区间放置的倾斜压电片4,及置于外壳1上的用于传输发射接收信号的电缆5。

[0018] 本发明所使用到的超声换能器、压电片、传输信号线等器件选用市场购买;信号生成、时钟、放大、滤波等相关检测电路,以及自适应噪声抵消、RLS自适应滤波、短时傅里叶变换等相关信号处理方法均为公开技术。

[0019] 本发明所使用的超声检测测量为公有技术。超声信号的发射和回波信号的控制处理如附图2所示。

[0020] 血流速度检测处理过程如下:

[0021] 以颈动脉检测为例,检测时受测对象取仰卧位,颈后垫枕后仰,头偏向外侧,涂适量超声耦合剂于检测对象颈动脉体表处,在胸锁关节后方,上行与气管和喉附近调节探头位置,保证管壁搏动信号最大且无噪声状的血流成分叠加。确定好位置后保持不动,探头置于皮肤表面6,平行压电片3发射接收与血流方向11垂直的声束7,聚焦于动脉血管9的内壁面;倾斜压电片4发射接收与血流方向11成夹角 $90^{\circ}-\theta$ 的声束8,聚焦于动脉管腔10靠近血管内壁面0.1至0.5mm范围的位置。

[0022] 首先由时钟控制电路产生高频振荡信号,并经功率放大器放大后由超声换能器发射双声束超声波。一束垂直于血流方向入射,聚焦于动脉血管的内壁面;另一束与垂直方向成 θ 角度入射,穿过血管壁,聚焦于动脉管腔靠近血管内壁面0.1至0.5mm范围位置。两条声

束经目标检测区域返回,由超声换能器接收、放大滤波等处理,并分别得到管壁搏动信号和含管壁搏动成分的血流信号,如附图3和附图4所示。由于含管壁搏动成分的血流信号是声束以角度 θ 入射得到的,因此图4的信号幅度产生了一定程度的衰减。然后,将含管壁搏动成分的血流信号作为主输入,管壁搏动信号作为参考输入送入自适应噪声抵消滤波器,使参考输入通过递推最小二乘(Recursive Least Square,RLS)自适应滤波算法与主输入中噪声分量相关逼近并相减,获得贴近管腔内壁的微小血流信号,如附图5所示。最后使用短时傅里叶变换算法估计血流速度并显示结果。

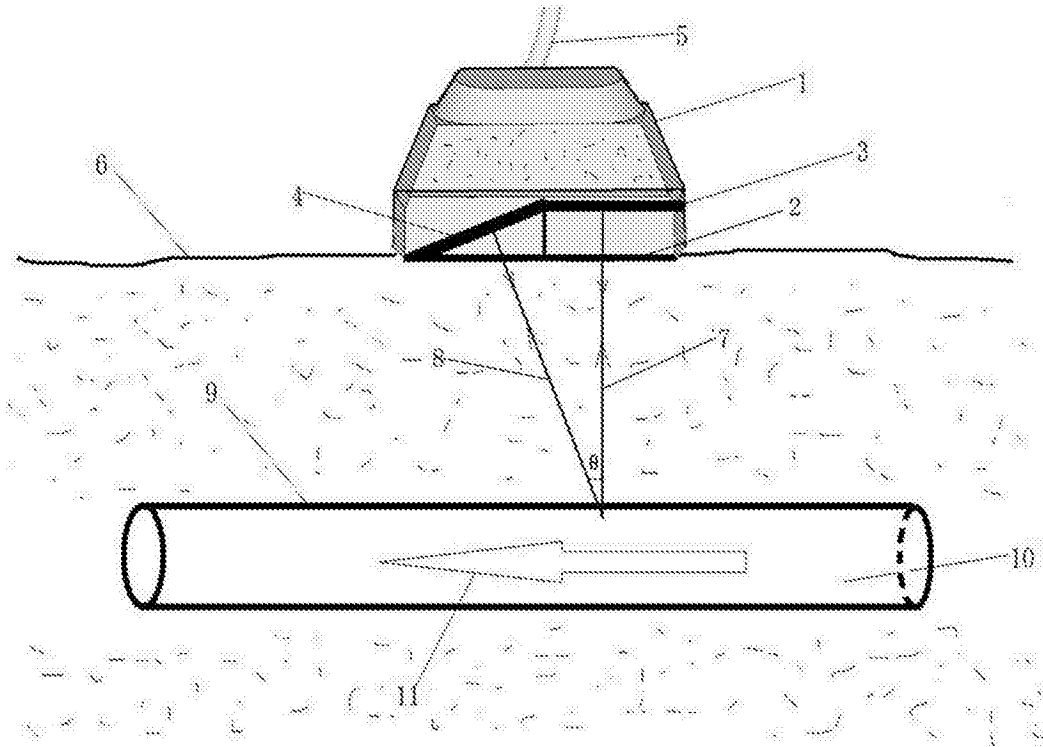


图1

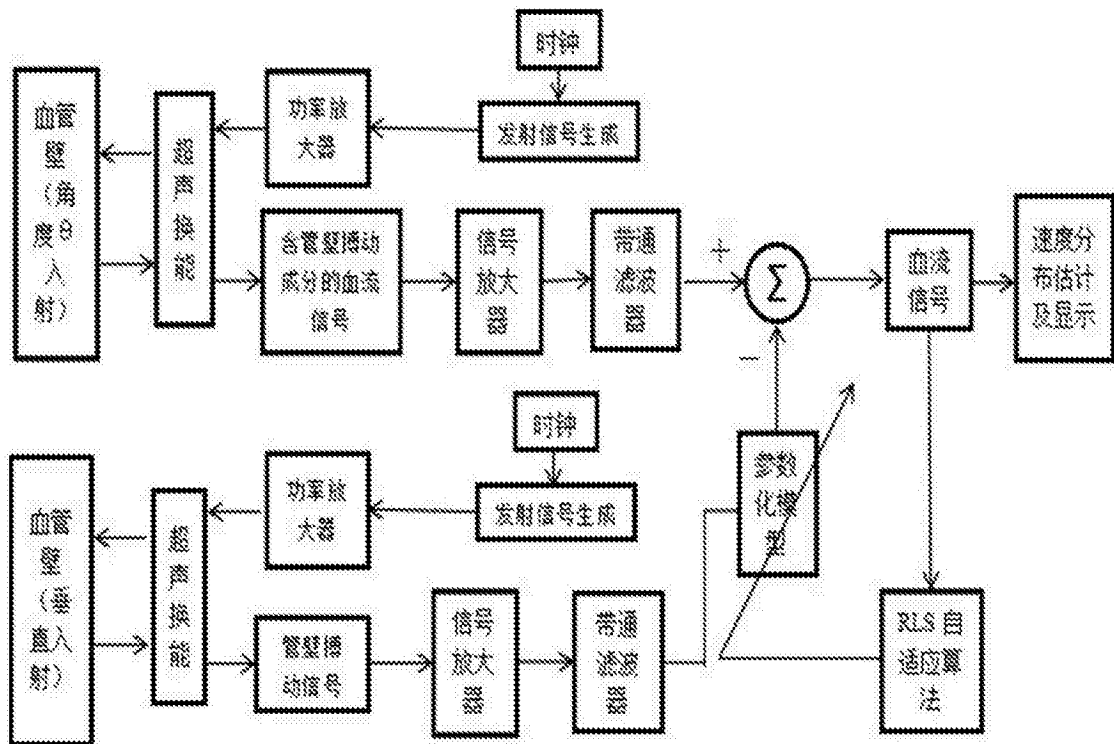


图2

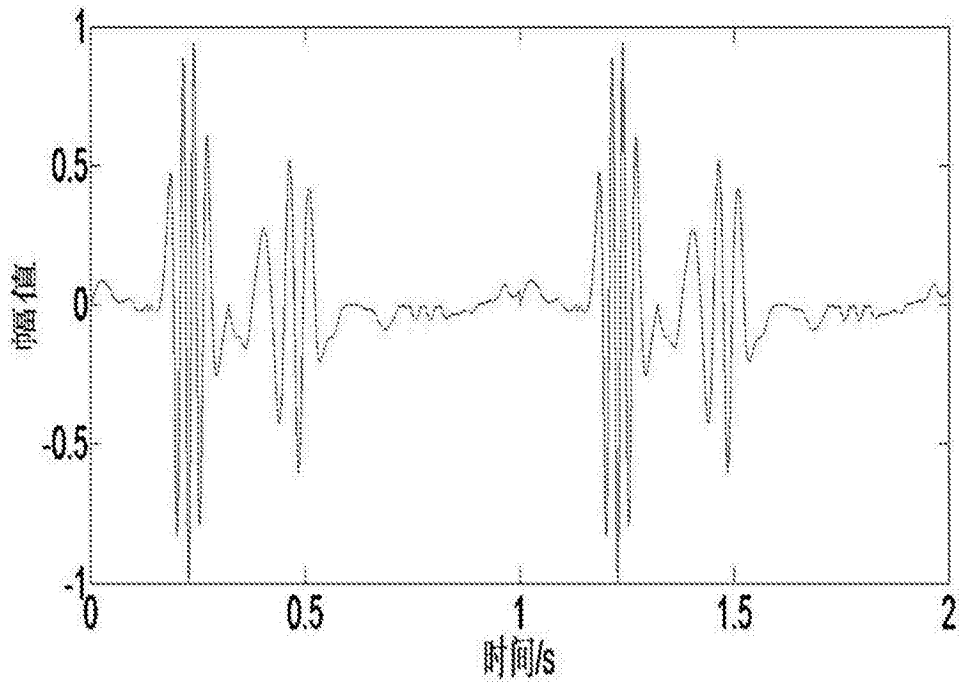


图3

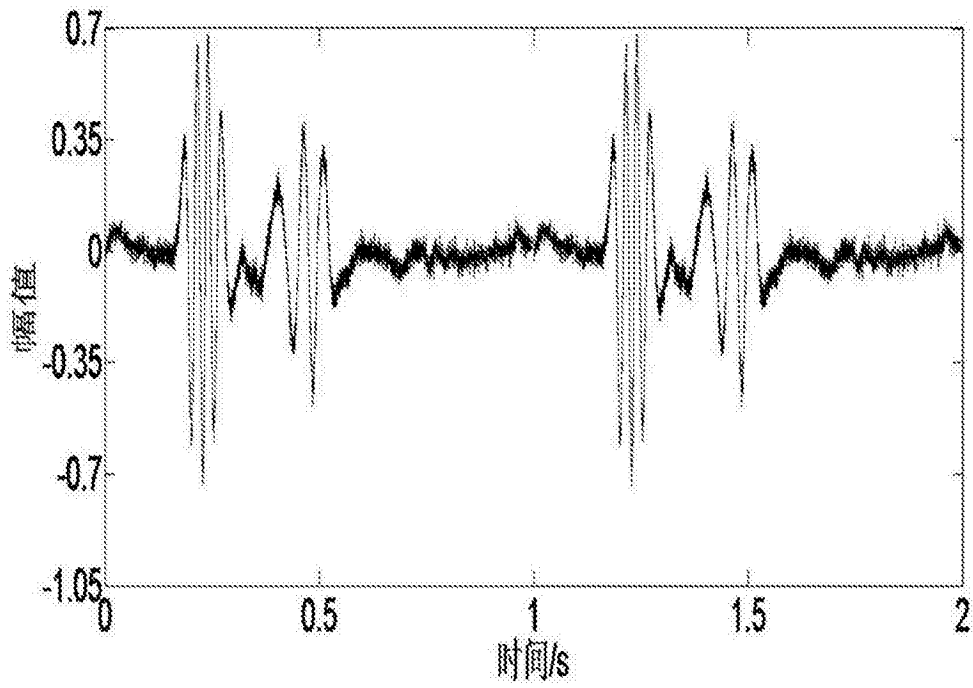


图4

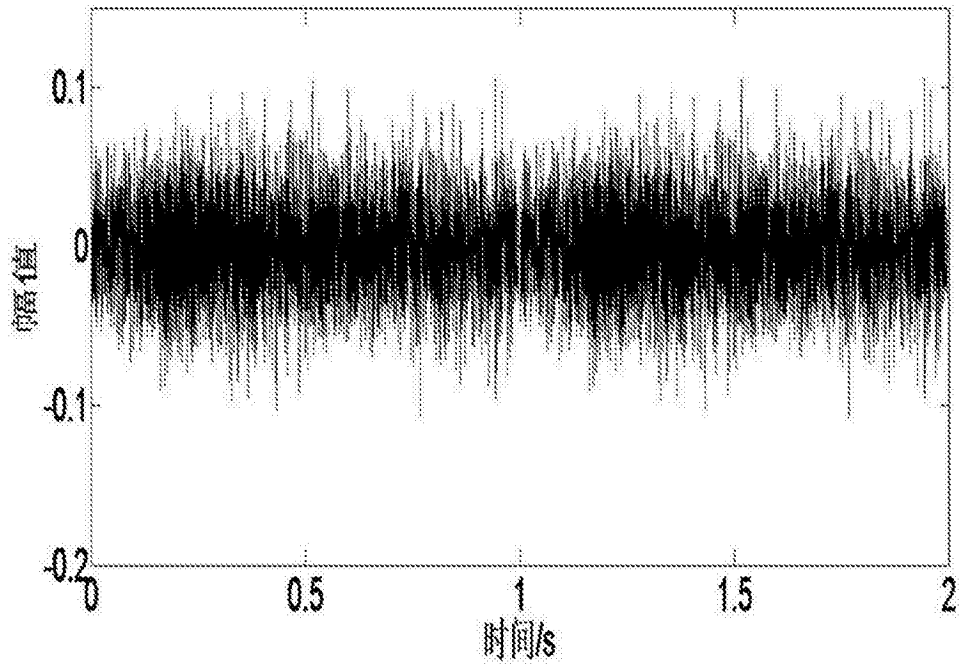


图5

专利名称(译)	采集动脉搏动及对应位置管腔内壁面血流信号的超声探头		
公开(公告)号	CN106344072A	公开(公告)日	2017-01-25
申请号	CN201610845880.1	申请日	2016-09-23
[标]申请(专利权)人(译)	云南大学		
申请(专利权)人(译)	云南大学		
当前申请(专利权)人(译)	云南大学		
[标]发明人	张榆锋 姚瑞晗 杨丽春 高莲 李支尧 杨晨迪 熊敏		
发明人	张榆锋 姚瑞晗 杨丽春 高莲 李支尧 杨晨迪 熊敏		
IPC分类号	A61B8/02 A61B8/06		
CPC分类号	A61B8/02 A61B8/06 A61B8/0891 A61B8/4444 A61B8/4483		
代理人(译)	杨宏珍		
其他公开文献	CN106344072B		
外部链接	Espacenet SIPO		

摘要(译)

一种采集动脉搏动及对应位置管腔内壁面血流信号的超声探头，包括：起到支撑保护作用的外壳(1)，置于外壳(1)内且与探头检测面(2)平行放置的平行压电片(3)、与探头检测面(2)成夹角 θ 在 30° 至 60° 区间放置的倾斜压电片(4)，及用于传输发射接收信号的电缆(5)。使用时，探头置于皮肤表面(6)，平行压电片(3)发射接收垂直的声束(7)，聚焦于动脉血管(9)的内壁面；倾斜压电片(4)发射接收成夹角 $90^\circ - \theta$ 的声束(8)，聚焦于动脉管腔(10)靠近血管内壁面0.1至0.5mm范围处。优点在于：操作简便，准确性高。能同时检测得到单独的管壁搏动信号及含管壁搏动成分的血流信号，通过消去混合信号的管壁搏动干扰，得到准确的血管壁面血流速度。

