



(12) 发明专利申请

(10) 申请公布号 CN 105167804 A

(43) 申请公布日 2015. 12. 23

(21) 申请号 201510732128. 1

(22) 申请日 2015. 10. 30

(71) 申请人 天津迈达医学科技股份有限公司

地址 300384 天津市南开区华苑产业区鑫茂科技园 C2 座 -2 层 -C 单元

(72) 发明人 王延群 计建军 王晓春 宋学东 李穗

(74) 专利代理机构 天津市北洋有限责任专利代理事务所 12201

代理人 杜文茹

(51) Int. Cl.

A61B 8/08(2006. 01)

A61B 8/10(2006. 01)

A61B 8/12(2006. 01)

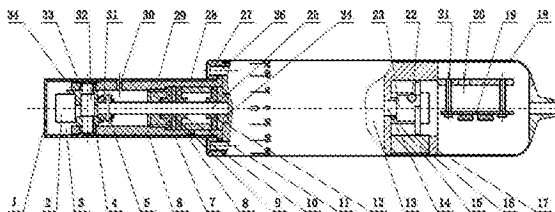
权利要求书1页 说明书3页 附图1页

(54) 发明名称

一种单晶体微型超声扫描探头

(57) 摘要

一种单晶体微型超声扫描探头,包括有主外套,由前至后依次设置在主外套内的电机、后座和电路板,通过压盖安装在主外套前端口套有前外套的前座,安装在前座前端口构成介质仓的声窗和设置于介质仓内的晶体,电机设置有前伸轴和后伸轴,用于驱动晶体往复旋转的前伸轴通过一组传动机构连接晶体,后伸轴连接用于通过后伸轴来限定前伸轴旋转角度的设置于后座内的限位轮,声窗的前端面直径≤10mm,前外套 28 前伸长度≤100mm,且前外套 28 的外径≤10mm,扫描角度≥53度。本发明探查时方便进入人体各部位,能有效介入术中颅内脑膜进行探查,可根据临床需求,选择不同频率的探头,通过探头外套前部的刻度能方便知晓扫描方位。



1. 一种单晶体微型超声扫描探头,包括有主外套(18),由前至后依次设置在主外套(18)内的电机(13)、后座(17)和电路板(19),通过压盖(27)安装在主外套(18)前端口的套有前外套(28)的前座(6),安装在前座(6)前端口构成介质仓(3)的声窗(1)和设置于介质仓(3)内的晶体(2),其特征在于,所述的电机(13)设置有前伸轴(25)和后伸轴(14),用于驱动所述晶体(2)往复旋转的前伸轴(25)通过一组传动机构连接所述晶体(2),所述后伸轴(14)连接用于通过后伸轴(14)来限定前伸轴(25)旋转角度的设置于后座(17)内的限位轮(23),所述的声窗(1)的前端面直径 $\leq 10\text{mm}$,所述的前外套28前伸长度 $\leq 100\text{mm}$,且前外套28的外径 $\leq 10\text{mm}$,扫描角度 ≥ 53 度。

2. 根据权利要求1所述的一种单晶体微型超声扫描探头,其特征在于,所述的传动机构包括有通过销(5)与所述的前伸轴(25)相连的主动齿轮(31),与所述的主动齿轮(31)啮合的从动齿轮(4),所述从动齿轮(4)与轴(32)固定连接,所述的轴(32)通过固定在前座(6)前端口内的轴套(33)沿前座(6)的径向设置在前座(6)内,所述的轴(32)上设置有用以固定晶体(2)的晶体支座(34),其中,所述的主动齿轮(31)与从动齿轮(4)的模数为0.3。

3. 根据权利要求2所述的一种单晶体微型超声扫描探头,其特征在于,所述的主动齿轮(31)的齿数为15,从动齿轮(4)的齿数为18,所述主动齿轮(31)与从动齿轮(4)的变速比为0.8333。

4. 根据权利要求1或2所述的一种单晶体微型超声扫描探头,其特征在于,所述晶体(2)的有效扫描角度为53度,频率为3MHz-80MHz。

5. 根据权利要求2所述的一种单晶体微型超声扫描探头,其特征在于,所述晶体(2)的外型为圆柱型,圆柱端面面积为15.2平方毫米,圆柱高4毫米,圆柱体积为61立方毫米。

6. 根据权利要求1所述的一种单晶体微型超声扫描探头,其特征在于,所述的前伸轴(25)在前座(6)内部是通过由前至后依次嵌入在前座(6)内并相互压紧的压环(29)、第一密封圈(7)、档圈(8)和第二密封圈(11)进行定位,所述前伸轴(25)在后端口是通过由前至后依次嵌入在前座(6)后端口内的第三密封圈(12)和堵柱(24)进行定位,其中,所述第二密封圈(11)和第三密封圈(12)之间设置有用以压紧第二密封圈(11)的衬套(9)。

7. 根据权利要求1所述的一种单晶体微型超声扫描探头,其特征在于,所述的限位轮(23)的周边开有60度缺口,所述后座(17)上设置有用以通过限位轮(23)周边的60度缺口来限制限位轮(23)旋转角度的档块(16)。

8. 根据权利要求1所述的一种单晶体微型超声扫描探头,其特征在于,所述的前座(6)的侧壁上开有注油孔(30),所述外套(28)上与所述的注油孔(30)相对应处开有通孔。

9. 根据权利要求1所述的一种单晶体微型超声扫描探头,其特征在于,所述的主外套(18)前端口的外周设置有能够方便知道扫描方位的刻度。

一种单晶体微型超声扫描探头

技术领域

[0001] 本发明涉及一种扫描探头。特别是涉及一种应用于眼科、皮肤科和脑细科的超声影像诊断系统中的单晶体微型超声扫描探头。

背景技术

[0002] 目前,国内临床用于眼科、皮肤科疾病诊断的超声扫描探头因其前端声窗部份的面积较大(约 400 平方毫米),不利于人体特殊部位的探查,限制了诊断用途(如颅内探查,眼房角探查,口腔内探查和手指、脚趾叉间的探查等);本专利申请人曾分别在 2004 年、2007 年、2012 年间设计和申请个多项专利,其中“眼科 B 型超声诊断仪机械扇形扫描探头,专利授权号 ZL200420085689.4”、“超声生物显微镜扫描探头,专利授权号 ZL200720095331.3”、“新型眼科超声扇形扫描探头,专利授权号 ZL201220465358.8”及“皮肤超声影像诊断扫描探头,专利授权号 ZL201210337600.8”等超声扫描探头的前端声窗均不利于人体某些特殊部位的探查,限制了超声技术的广泛应用,影响了疾病诊断。

发明内容

[0003] 本发明所要解决的技术问题是,提供一种能够使用于人体特殊部位的探查,扩大了诊断用途的单晶体微型超声扫描探头。

[0004] 本发明所采用的技术方案是:一种单晶体微型超声扫描探头,包括有主外套,由前至后依次设置在主外套内的电机、后座和电路板,通过压盖安装在主外套前端口套有前外套的前座,安装在前座前端口构成介质仓的声窗和设置于介质仓内的晶体,所述的电机设置有前伸轴和后伸轴,用于驱动所述晶体往复旋转的前伸轴通过一组传动机构连接所述晶体,所述后伸轴连接用于通过后伸轴来限定前伸轴旋转角度的设置于后座内的限位轮,所述的声窗的前端面直径 $\leq 10\text{mm}$,所述的前外套 28 前伸长度 $\leq 100\text{mm}$,且前外套 28 的外径 $\leq 10\text{mm}$,扫描角度 ≥ 53 度。

[0005] 所述的传动机构包括有通过销与所述的前伸轴相连的主动齿轮,与所述的主动齿轮啮合的从动齿轮,所述从动齿轮与轴固定连接,所述的轴通过固定在前座前端口内的轴套沿前座的径向设置在前座内,所述的轴上设置有用以固定晶体的晶体支座,其中,所述的主动齿轮与从动齿轮的模数为 0.3。

[0006] 所述的主动齿轮的齿数为 15,从动齿轮的齿数为 18,所述主动齿轮与从动齿轮的变速比为 0.8333。

[0007] 所述晶体的有效扫描角度为 53 度,频率为 3MHz-80MHz。

[0008] 所述晶体的外型为圆柱型,圆柱端面面积为 15.2 平方毫米,圆柱高 4 毫米,圆柱体积为 61 立方毫米。

[0009] 所述的前伸轴在前座内部是通过由前至后依次嵌入在前座内并相互压紧的压环、第一密封圈、档圈和第二密封圈进行定位,所述前伸轴在前座后端口是通过由前至后依次嵌入在前座后端口内的第三密封圈和堵柱进行定位,其中,所述第二密封圈和第三密封圈

之间设置有用于压紧第二密封圈的衬套。

[0010] 所述的限位轮的周边开有 60 度缺口,所述后座上设置有用于通过限位轮周边的 60 度缺口来限制限位轮旋转角度的档块。

[0011] 所述的前座的侧壁上开有注油孔,所述外套上与所述的注油孔相对应处开有通孔。

[0012] 所述的主外套前端口的外周设置有能够方便知道扫描方位的刻度。

[0013] 本发明的一种单晶体微型超声扫描探头,具有如下特点:

[0014] 1. 由于探头前端声窗平面面积 ≤ 80 平方毫米,探查时方便进入人体各部位;

[0015] 2. 能有效介入术中颅内脑膜进行探查;

[0016] 3. 可根据临床需求,选择不同频率的探头;

[0017] 4. 探头小,重量轻,操作灵活,扫描视野大;

[0018] 5. 通过探头外套前部的刻度能方便知晓扫描方位。

附图说明

[0019] 图 1 是本发明的单晶体微型超声扫描探头结构示意图。

[0020] 图中

[0021] 1:声窗	2:晶体
[0022] 3:介质仓	4:从动齿轮
[0023] 5:销	6:前座
[0024] 7:第一密封圈	8:档圈
[0025] 9:衬套	10:镙钉
[0026] 11:第二密封圈	12:第三密封圈
[0027] 13:电机	14:后伸轴
[0028] 15:螺钉	16:档块
[0029] 17:后座	18:主外套
[0030] 19:电路板	20:出线孔
[0031] 21:电机板固定螺钉	22:螺钉
[0032] 23:限位轮	24:堵柱
[0033] 25:前伸轴	26:螺钉
[0034] 27:压盖	28:前外套
[0035] 29:压环	30:注油孔
[0036] 31:主动齿轮	32:轴
[0037] 33:轴套	34:晶体支座

具体实施方式

[0038] 下面结合实施例和附图对本发明的一种单晶体微型超声扫描探头做出详细说明。

[0039] 如图 1 所示,本发明的一种单晶体微型超声扫描探头,包括有主外套 18,由前至后依次设置在主外套 18 内的电机 13、后座 17 和电路板 19,连接导线由出线孔引出,通过压盖 27 安装在主外套 18 前端口的套有前外套 28 的前座 6,安装在前座 6 前端口构成介质仓 3

的声窗 1 和设置于介质仓 3 内的晶体 2。所述的主外套 18 前端口的外周设置有能够方便知道扫描方位的刻度。所述晶体 2 的外型为圆柱型,圆柱端面面积为 15.2 平方毫米,圆柱高 4 毫米,圆柱体积为 61 立方毫米。所述晶体 2 的有效扫描角度为 53 度,频率为 3MHz-80MHz。所述的电机 13 设置有前伸轴 25 和后伸轴 14,用于驱动所述晶体 2 往复旋转的前伸轴 25 通过一组传动机构连接所述晶体 2,所述后伸轴 14 连接用于通过后伸轴 14 来限定前伸轴 25 旋转角度的设置于后座 17 内的限位轮 23,所述的限位轮 23 的周边开有 60 度缺口,所述后座 17 上设置有用于通过限位轮 23 周边的 60 度缺口来限制限位轮 23 旋转角度的档块 16。所述的声窗 1 的前端面直径 $\leq 10\text{mm}$,所述的前外套 28 前伸长度 $\leq 100\text{mm}$,且前外套 28 的外径 $\leq 10\text{mm}$,探头裸机重量 $\leq 45\text{g}$,扫描角度 ≥ 53 度。

[0040] 所述的传动机构包括有通过销 5 与所述的前伸轴 25 相连的主动齿轮 31,与所述的主动齿轮 31 啮合的从动齿轮 4,所述从动齿轮 4 与轴 32 固定连接,所述的轴 32 通过固定在前座 6 前端口内的轴套 33 沿前座 6 的径向设置在前座 6 内,电机前伸轴 25 带动主动齿轮 31 往复旋转时,从动齿轮 4 带动轴 32 作径向上的同步转动,所述的轴 32 上设置有用于固定晶体 2 的晶体支座 34,晶体 2 固定在晶体支座 34 上,从而实现晶体 2 随着从动齿轮 4 带动的轴 32 作往复正负 27 度的扇形扫描。其中,所述的主动齿轮 31 与从动齿轮 4 的模数为 0.3。所述的主动齿轮 31 的齿数为 15,从动齿轮 4 的齿数为 18,所述主动齿轮 31 与从动齿轮 4 的变速比为 0.8333,使得晶体的有效扫描角度为 53 度。

[0041] 所述的前伸轴 25 在前座 6 内部是通过由前至后依次嵌入在前座 6 内并相互压紧的压环 29、第一密封圈 7、档圈 8 和第二密封圈 11 进行定位,所述前伸轴 25 在前座 6 后端口是通过由前至后依次嵌入在前座 6 后端口内的第三密封圈 12 和堵柱 24 进行定位,其中,所述第二密封圈 11 和第三密封圈 12 之间设置有用于压紧第二密封圈 11 的衬套 9。

[0042] 所述的前座 6 的侧壁上开有注油孔 30,所述外套 28 上与所述的注油孔 30 相对应处开有通孔。

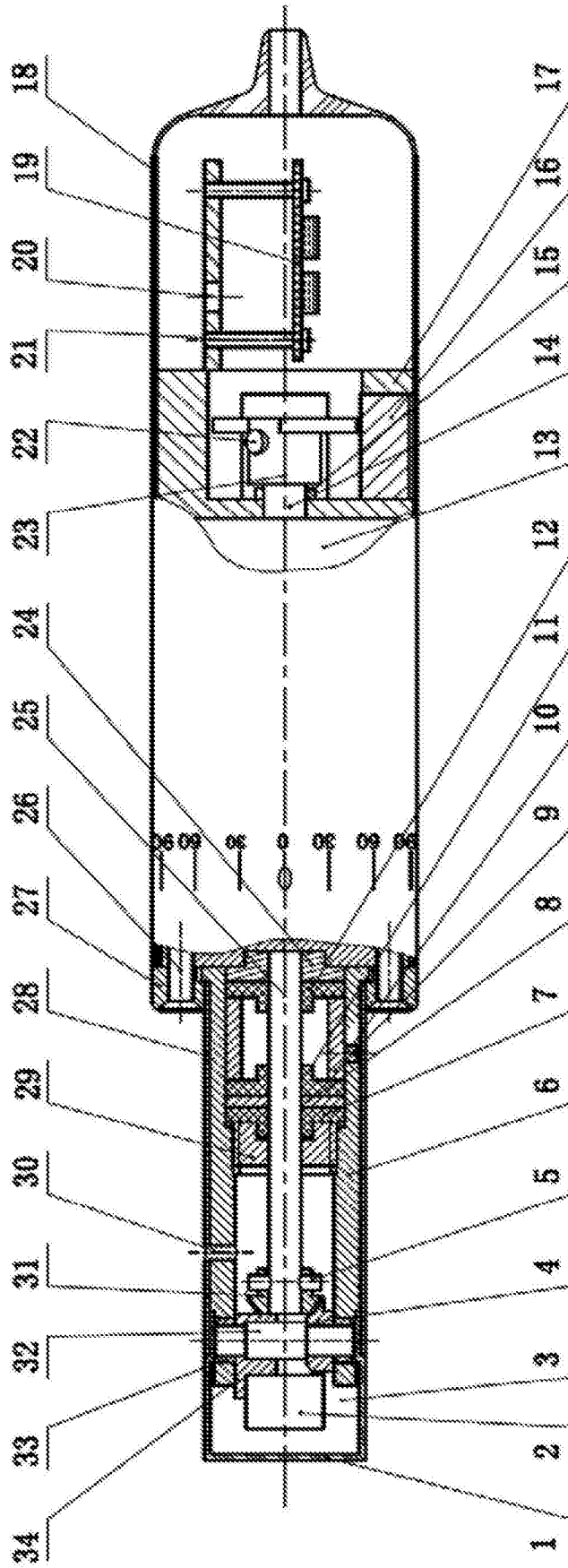


图 1

专利名称(译)	一种单晶体微型超声扫描探头		
公开(公告)号	CN105167804A	公开(公告)日	2015-12-23
申请号	CN201510732128.1	申请日	2015-10-30
[标]申请(专利权)人(译)	天津迈达医学科技有限公司		
申请(专利权)人(译)	天津迈达医学科技股份有限公司		
当前申请(专利权)人(译)	天津迈达医学科技股份有限公司		
[标]发明人	王延群 计建军 王晓春 宋学东 李穗		
发明人	王延群 计建军 王晓春 宋学东 李穗		
IPC分类号	A61B8/08 A61B8/10 A61B8/12		
外部链接	Espacenet SIPO		

摘要(译)

一种单晶体微型超声扫描探头，包括有主外套，由前至后依次设置在主外套内的电机、后座和电路板，通过压盖安装在主外套前端口套有前外套的前座，安装在前座前端口构成介质仓的声窗和设置于介质仓内的晶体，电机设置有前伸轴和后伸轴，用于驱动晶体往复旋转的前伸轴通过一组传动机构连接晶体，后伸轴连接用于通过后伸轴来限定前伸轴旋转角度的设置于后座内的限位轮，声窗的前端面直径 $\leq 10\text{mm}$ ，前外套28前伸长度 $\leq 100\text{mm}$ ，且前外套28的外径 $\leq 10\text{mm}$ ，扫描角度 $\geq 53^\circ$ 。本发明探查时方便进入人体各部位，能有效介入术中颅内脑膜进行探查，可根据临床需求，选择不同频率的探头，通过探头外套前部的刻度能方便知晓扫描方位。

