



(12) 发明专利申请

(10) 申请公布号 CN 104997521 A

(43) 申请公布日 2015. 10. 28

(21) 申请号 201510475176. 7

(22) 申请日 2015. 08. 06

(71) 申请人 慕洪敏

地址 261400 山东省莱州市文化东路 88 号

(72) 发明人 慕洪敏 赵延吉 于晓波 张晓平
王丽莉

(51) Int. Cl.

A61B 5/153(2006. 01)

A61B 8/08(2006. 01)

A61B 19/00(2006. 01)

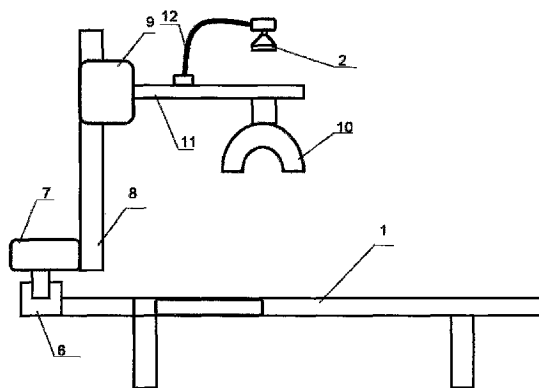
权利要求书1页 说明书2页 附图1页

(54) 发明名称

一种检验科对特殊患者采血的装置

(57) 摘要

本发明公开了一种检验科对特殊患者采血的装置,包括一躺板及一超声探头,所述躺板左、右侧分别铰接第一、第二活动板,躺板后端连接有第一滑座,第一滑座上连接第一电动滑动块;第一电动滑动块上连接有第二滑座,第二滑座上连接第二电动滑动块,第二电动滑动块靠躺板一边连接有一底部设有两个呈横向并列设置的倒置U型硅胶块的连杆,所述连杆上端通过万向连接杆连接超声探头;本发明通过电动控制的上下、左右滑动装置、电动按压装置以及能任意调整方向的超声探头装置,使得检验科人员在一个人的情况下能轻松完成对特殊患者的血样采集,从而在今后面对该类患者时进行采血更方便。



1. 一种检验科对特殊患者采血的装置,包括一躺板以及一超声探头,所述躺板左侧和右侧分别铰接有第一活动板和第二活动板,所述第一活动板和第二活动板上端均包覆有软性垫层,其特征在于,所述躺板后端通过一连接板连接有一和该躺板呈垂直的第一滑座,所述第一滑座上连接有一能沿着第一滑座左右滑动的第一电动滑动块;所述第一电动滑动块上呈上下垂直状连接有第二滑座,该第二滑座上连接有一能沿着第二滑座上下滑动的第二电动滑动块,所述第二电动滑动块靠躺板一边连接有一底部设有两个呈横向并列设置的倒置 U 型硅胶块的连杆,所述连杆上端通过万向连接杆连接超声探头。

一种检验科对特殊患者采血的装置

技术领域

[0001] 本发明涉及一种检验科医疗装置,尤其涉及一种检验科对特殊患者采血的装置。

背景技术

[0002] 检验科的处于对一些疾病诊断的需要,须经常性地采取从各种患者身上采集一定血样以用于检验,在检验的过程中,一般的患者只需用简单的酒精擦拭以及手臂部位扎皮管的方式,就能轻松找到静脉,从而取得血样,但也不排除一些特殊患者,如皮下脂肪非常厚或者是由于长期静脉注射而使静脉狭窄几乎闭塞,这样的患者在采血时需要借助超声设备的观察,以确定静脉血管的结构及行走,方能完成采血任务,但通常,这种采血方法需要两个人的辅助才能完成,即一个人操控超声探头,一个人按住手臂进行抽血,显得非常的麻烦。

发明内容

[0003] 本发明就是针对上述问题,提出一种检验科对特殊患者采血的装置,该采血装置能够实现一个人对特殊患者采血的工作任务。

[0004] 为达到上述技术目的,本发明采用了一种检验科对特殊患者采血的装置,包括一躺板以及一超声探头,所述躺板左侧和右侧分别铰接有第一活动板和第二活动板,所述第一活动板和第二活动板上端均包覆有软性垫层,所述躺板后端通过一连接板连接有一和该躺板呈垂直的第一滑座,所述第一滑座上连接有一能沿着第一滑座左右滑动的第一电动滑动块;所述第一电动滑动块上呈上下垂直状连接有第二滑座,该第二滑座上连接有一能沿着第二滑座上下滑动的第二电动滑动块,所述第二电动滑动块靠躺板一边连接有一底部设有两个呈横向并列设置的倒置U型硅胶块的连杆,所述连杆上端通过万向连接杆连接超声探头。

[0005] 本发明通过电动控制的上下、左右滑动装置、电动按压装置以及能任意调整方向的超声探头装置,使得检验科人员在一个人的情况下能轻松完成对特殊患者的血样采集,从而在今后面对该类患者时进行采血更方便。

附图说明

[0006] 图1所示的是本发明的正面外观结构示意图;

[0007] 图2所示的是本发明的俯视外观结构示意图;

[0008] 其中,1、躺板;2、超声探头;3、第一活动板;4、第二活动板;5、软性垫层;6、第一滑座;7、第一电动滑动块;8、第二滑座;9、第二电动滑动块;10、倒置U型硅胶块;11、连杆;12、万向连接杆。

具体实施方式

[0009] 下面结合附图和具体实施方式对本发明作进一步详细地说明。

[0010] 结合图 1 和图 2 可知,一种检验科对特殊患者采血的装置,包括一躺板 1 以及一超声探头 2,该躺板 1 的左侧和右侧分别铰接有第一活动板 3 和第二活动板 4,第一活动板 3 和第二活动板 4 主要用于采血者躺在躺板 1 上之后采血手臂的放置,在第一活动板 3 和第二活动板 4 的上端均包覆有软性垫层 5,可使采血的手臂放上去更舒适。

[0011] 在躺板 1 的后端通过一连接板连接有一和该躺板 1 呈垂直的第一滑座 6,该第一滑座 6 上连接有一能沿着第一滑座 6 左右滑动的第一电动滑动块 7;在第一电动滑动块 7 上呈上下垂直状连接有第二滑座 8,该第二滑座 8 上连接有一能沿着第二滑座 8 上下滑动的第二电动滑动块 9,在第二电动滑动块 9 的靠躺板一边连接有一底部设有两个呈横向并列设置的倒置 U 型硅胶块 10 的连杆 11,并且连杆 11 上端通过万向连接杆 12 连接超声探头 2。

[0012] 患者躺在躺板 1 上、并将采血的手臂一个手臂放于第一活动板 3 和第二活动板 4 上,接着启动第一电动滑动块 7,使第一电动滑动块 7 沿着第一滑座 6 滑至采血的手臂后端位置,接着启动第二电动滑动块 9,使第二电动滑动块 9 沿着第二滑座 8 下滑,一直下滑至连杆 11 底部的倒置 U 型硅胶块 10 压住采血手臂,然后通过万向连接杆 12 调节超声探头 2 至采血手臂上方利于探测的位置,最后完成采血。

[0013] 总的来说,本发明通过电动控制的上下、左右滑动装置、电动按压装置以及能任意调整方向的超声探头装置,使得检验科人员在一个人的情况下能轻松完成对特殊患者的血样采集,从而在今后面对该类患者时进行采血更方便。

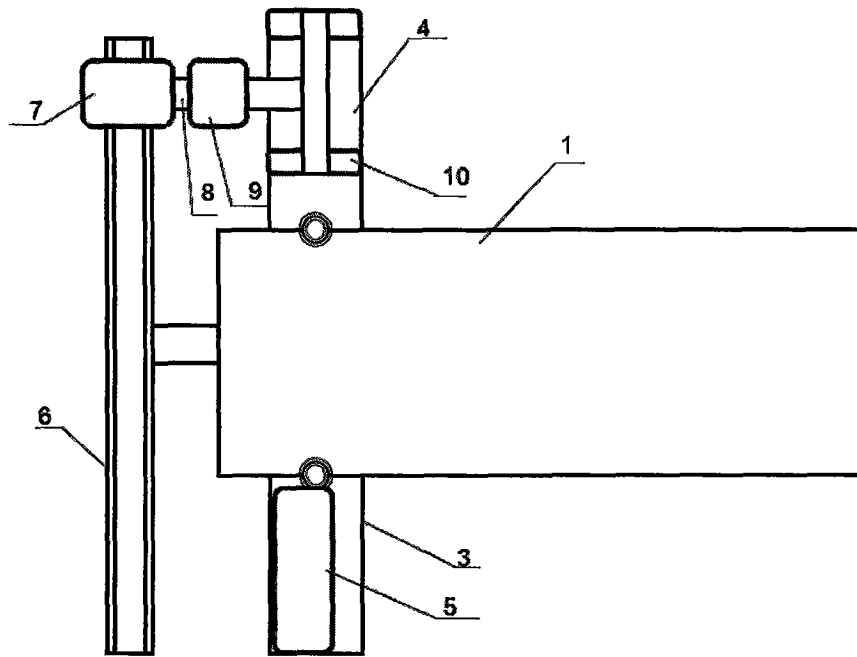


图 1

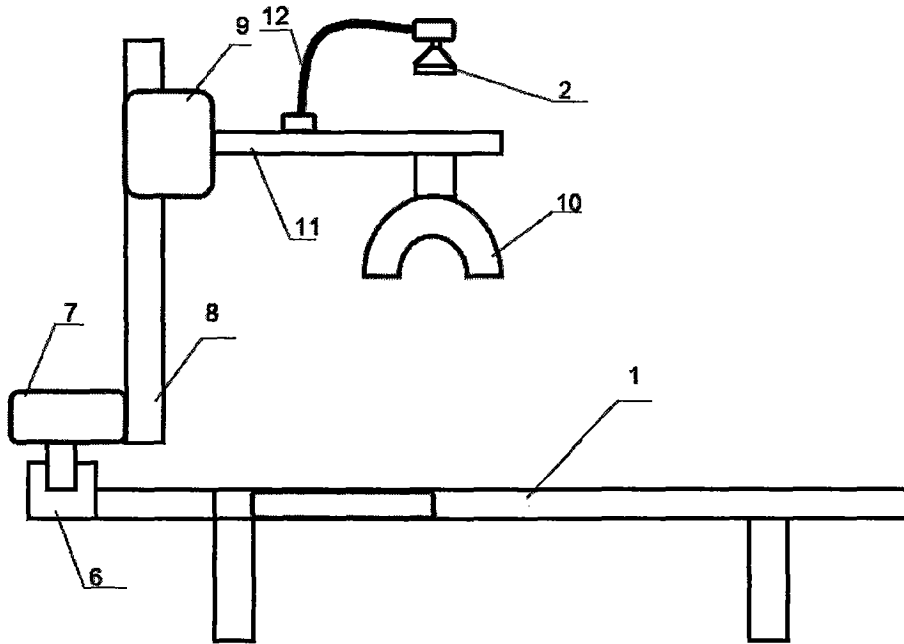


图 2

专利名称(译)	一种检验科对特殊患者采血的装置		
公开(公告)号	CN104997521A	公开(公告)日	2015-10-28
申请号	CN201510475176.7	申请日	2015-08-06
[标]发明人	慕洪敏 赵延吉 于晓波 张晓平 王丽莉		
发明人	慕洪敏 赵延吉 于晓波 张晓平 王丽莉		
IPC分类号	A61B5/153 A61B8/08 A61B19/00		
外部链接	Espacenet SIPO		

摘要(译)

本发明公开了一种检验科对特殊患者采血的装置，包括一躺板及一超声探头，所述躺板左、右侧分别铰接第一、第二活动板，躺板后端连接有第一滑座，第一滑座上连接第一电动滑动块；第一电动滑动块上连接有第二滑座，第二滑座上连接第二电动滑动块，第二电动滑动块靠躺板一边连接有一底部设有两个呈横向并列设置的倒置U型硅胶块的连杆，所述连杆上端通过万向连接杆连接超声探头；本发明通过电动控制的上下、左右滑动装置、电动按压装置以及能任意调整方向的超声探头装置，使得检验科人员在一个人的情况下能轻松完成对特殊患者的血样采集，从而在今后面对该类患者时进行采血更方便。

