



(12)发明专利

(10)授权公告号 CN 104758000 B

(45)授权公告日 2017.02.22

(21)申请号 201510177295.4

审查员 廖叶子

(22)申请日 2015.04.15

(65)同一申请的已公布的文献号

申请公布号 CN 104758000 A

(43)申请公布日 2015.07.08

(73)专利权人 莱芜钢铁集团有限公司医院

地址 271126 山东省莱芜市钢城区新兴路
68号

(72)发明人 牟建民 贾汇刚 孟桂兰 牟童

(74)专利代理机构 济南鲁科专利代理有限公司

37214

代理人 周长义 崔民海

(51)Int.Cl.

A61B 8/00(2006.01)

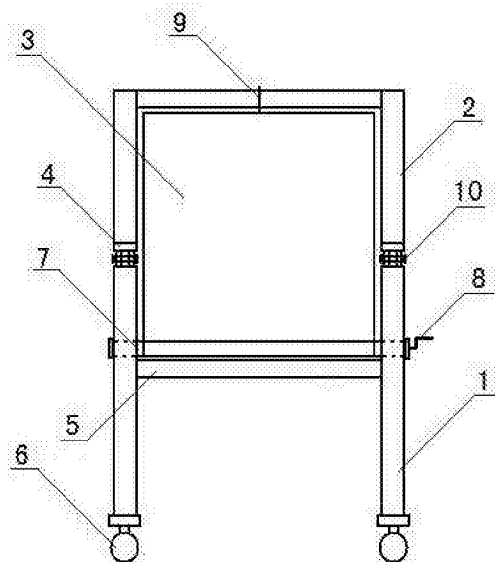
权利要求书1页 说明书2页 附图2页

(54)发明名称

移动式多功能超声检查椅

(57)摘要

本发明涉及一种移动式多功能超声检查椅，其特征在于：椅背架(2)内设有可卷式帆布靠背(3)，可卷式帆布靠背(3)设置在可卷式帆布靠背卷轴(7)上，可卷式帆布靠背卷轴(7)上设有卷轴摇把(8)，可卷式帆布靠背(3)上部设有挂勾(9)，椅架(1)与扶手(4)之间利用扶手转轴(10)连接在一起，扶手(4)可绕扶手转轴(10)转动，扶手(4)可抬起和放下，与扶手(4)配合，在椅背架上设有扶手支撑板(11)。采用本发明检查时，患者坐在移动式多功能超声检查椅上，整个检查椅可以做任意方向的转动和移动，检查人员可按检查要求方便的进行超声检查，不需要移动病人。



1. 一种移动式多功能超声检查椅,包括有椅架(1)、椅背架(2)、扶手(4)、椅座(5)及万向轮(6),其特征在于:椅背架(2)内设有可卷式帆布靠背(3),可卷式帆布靠背(3)设置在可卷式帆布靠背卷轴(7)上,可卷式帆布靠背卷轴(7)的两端分别设在椅背架(2)上,可卷式帆布靠背卷轴(7)上设有卷轴摇把(8),可卷式帆布靠背(3)上部设有挂勾(9),可卷式帆布靠背(3)可在可卷式帆布靠背卷轴(7)上伸展和卷起,椅架(1)与扶手(4)之间利用扶手转轴(10)连接在一起,扶手(4)可绕扶手转轴(10)转动,扶手(4)可抬起和放下,与扶手(4)配合,在椅背架上设有扶手支撑板(11)。

移动式多功能超声检查椅

技术领域

[0001] 本发明属医疗器具技术领域,尤其涉及一种移动式多功能超声检查椅。背景技术

[0002] 超声检查是一项常规医疗检查技术,一般患者进行超声检查时,通常采用病人在固定水平床上进行检查,但是,对于活动不便,不能行走及不便于移动而且需要进行超声检查的患者进行检查时,往往有一定困难。因为该类患者自主配合能力差,难以搬动或需要多人帮助进行搬动,耗时费力;外伤患者则可能因搬动而造成新的损伤甚至造成大出血等,容易给患者增加痛苦产生潜在危险或带来额外医疗风险,对于许多心肺疾病患者不适合进行卧位超声检查,上述情况的存在给检查带来一定难度,检查质量难以保证,也不能满足临床的诊断治疗要求。

发明内容

[0003] 本发明的目的是为了解决临床工作中对于活动不便,不能行走及不适用进行卧位超声检查的患者进行超声检查问题。提供一种移动式多功能超声检查椅。实现本发明的目的是按以下方式实现的:一种移动式多功能超声检查椅,包括有椅架、椅背架、扶手、椅座及万向轮,其特征在于:椅背架内设有可卷式帆布靠背,可卷式帆布靠背设置在可卷式帆布靠背卷轴上,可卷式帆布靠背卷轴的两端分别设在椅背架上,可卷式帆布靠背卷轴上设有卷轴摇把,可卷式帆布靠背上部设有挂勾,可卷式帆布靠背可在可卷式帆布靠背卷轴上伸展和卷起,椅架与扶手之间利用扶手转轴连接在一起,扶手可绕扶手转轴转动,扶手可抬起和放下,与扶手配合,在椅背架上设有扶手支撑板。

[0004] 本发明主要解决一部分不适用于在检查床上进行超声检查的患者的实施检查。采用本技术检查时,患者坐在移动式多功能超声检查椅上,整个检查椅可以做任意方向的转动和移动,检查人员可按检查要求方便的进行超声检查,不需要移动病人。

附图说明

[0005] 图1为本发明结构示意图的主视图;

[0006] 图2为本发明结构示意图的侧视图;

[0007] 图3为本发明中可卷式帆布靠背的结构示意图。

[0008] 图中,1、椅架,2、椅背架,3、可卷式帆布靠背,4、扶手,5、椅座,6、万向轮,7、可卷式帆布靠背卷轴,8、卷轴摇把,9、挂勾,10、扶手转轴,11、扶手支撑板。

具体实施方式

[0009] 参照附图,一种移动式多功能超声检查椅,包括有椅架1、椅背架2、扶手4、椅座5及万向轮6,其特征在于:椅背架2内设有可卷式帆布靠背3,可卷式帆布靠背3设置在可卷式帆布靠背卷轴7上,可卷式帆布靠背卷轴7的两端分别设在椅背架2上,可卷式帆布靠背卷轴7上设有卷轴摇把8,可卷式帆布靠背3上部设有挂勾9,可卷式帆布靠背3可在可卷式帆布靠背卷轴7上伸展和卷起,椅架1与扶手4之间利用扶手转轴10连接在一起,扶手4可绕扶手转

轴10转动,扶手4可抬起和放下,与扶手4配合,在椅背架上设有扶手支撑板11。

[0010] 本发明的使用方法如下:

[0011] 如果患者难以搬动或者无法采取卧位进行超声检查时,患者可不再搬到检查床上进行,只需坐在移动式多功能超声检查椅上面即可进行检查,检查胸背部时,转动可卷式帆布靠背卷轴7将椅背架2内设有可卷式帆布靠背3卷起,椅背架2即变成敞口设计,在不用搬动患者和转动患者体位的条件下,就可以进行胸腹背部的超声检查。将椅架1两侧设置的可折转的扶手4沿可折转扶手转轴10向前折转,即可对患者胸腹两侧进行超声检查。检查完毕,可卷式帆布靠背3向上拉起并用挂勾9挂于椅背架2的横梁上形成靠背;两侧可折转扶手4沿可折转扶手转轴10向后折转转回水平位置并有扶手支撑板11支撑,即可形成轮椅样结构。有利于患者的休息及保护。整个检查过程摆脱了需要患者的搬动、翻身等需要进行的体位配合。该检查椅的使用,不仅提高了工作效率,也保证了检查质量,更减少了对患者的搬动和位置摆放,减轻了患者痛苦,避免了病情加重,具有使用方便,效果良好的特点,值得推广应用。

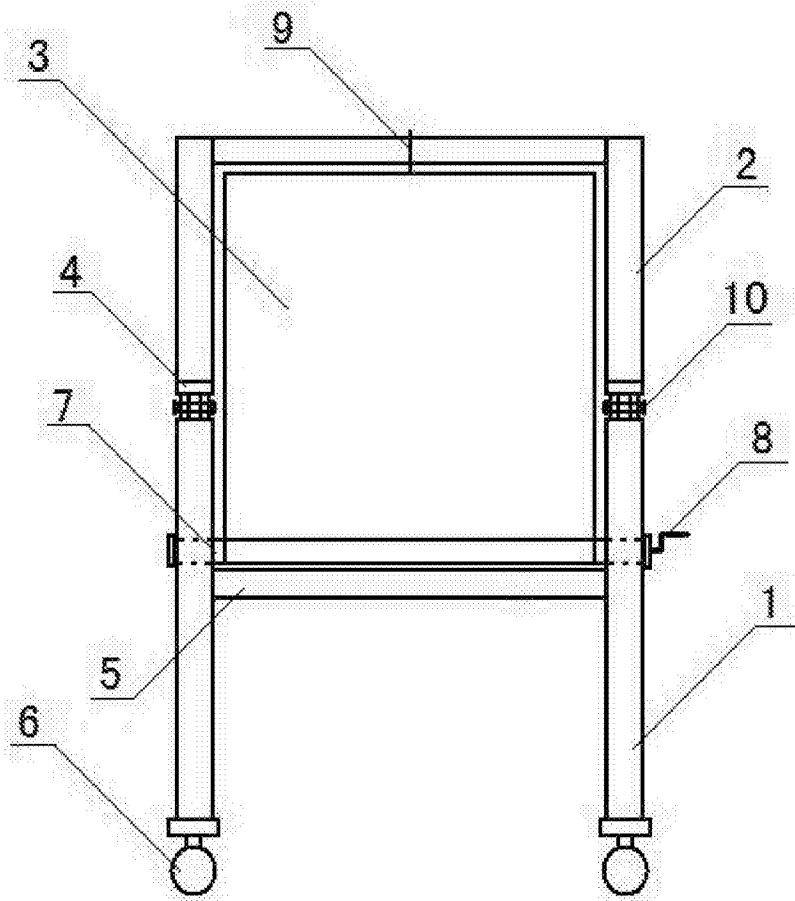


图1

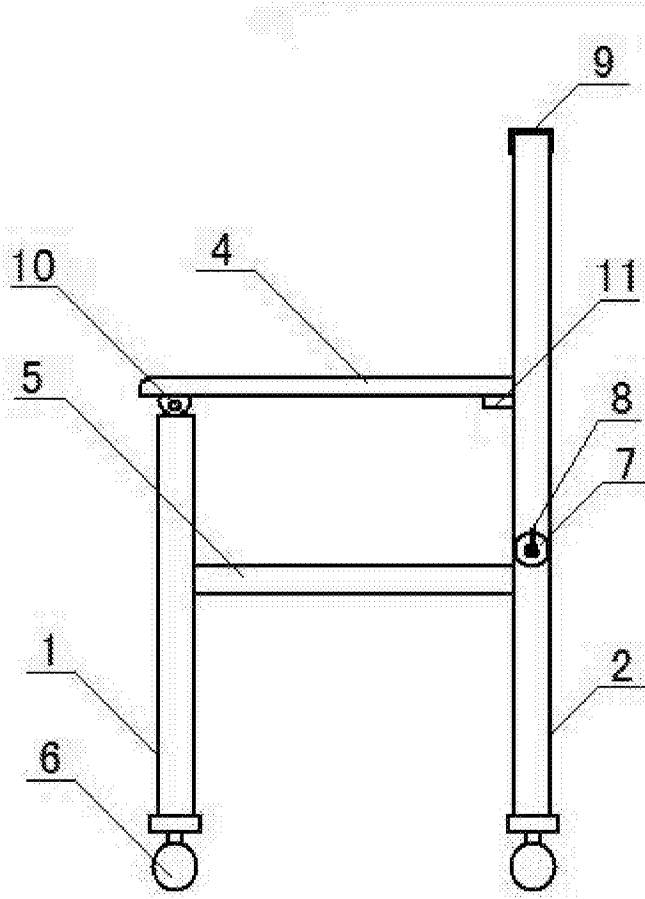


图2

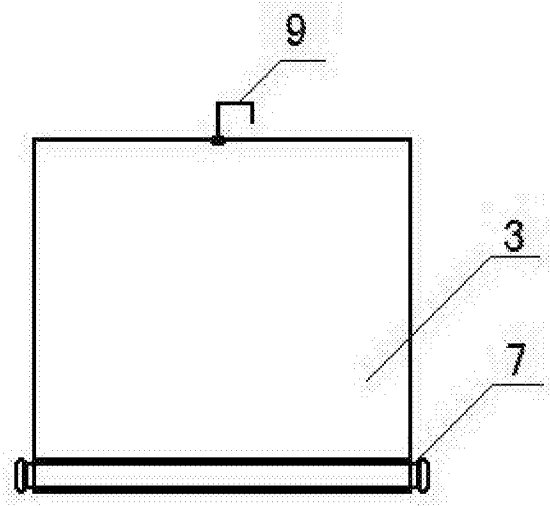


图3

专利名称(译)	移动式多功能超声检查椅		
公开(公告)号	CN104758000B	公开(公告)日	2017-02-22
申请号	CN201510177295.4	申请日	2015-04-15
[标]申请(专利权)人(译)	莱芜钢铁集团有限公司医院		
申请(专利权)人(译)	莱芜钢铁集团有限公司医院		
当前申请(专利权)人(译)	莱芜钢铁集团有限公司医院		
[标]发明人	牟建民 贾汇刚 孟桂兰 牟童		
发明人	牟建民 贾汇刚 孟桂兰 牟童		
IPC分类号	A61B8/00		
CPC分类号	A61B8/40		
代理人(译)	周长义		
其他公开文献	CN104758000A		
外部链接	Espacenet SIPO		

摘要(译)

本发明涉及一种移动式多功能超声检查椅，其特征在于：椅背架（2）内设有可卷式帆布靠背（3），可卷式帆布靠背（3）设置在可卷式帆布靠背卷轴（7）上，可卷式帆布靠背卷轴（7）上设有卷轴摇把（8），可卷式帆布靠背（3）上部设有挂勾（9），椅架（1）与扶手（4）之间利用扶手转轴（10）连接在一起，扶手（4）可绕扶手转轴（10）转动，扶手（4）可抬起和放下，与扶手（4）配合，在椅背架上设有扶手支撑板（11）。采用本发明检查时，患者坐在移动式多功能超声检查椅上，整个检查椅可以做任意方向的转动和移动，检查人员可按检查要求方便的进行超声检查，不需要移动病人。

