



[12] 发明专利申请公布说明书

[21] 申请号 200810093696.1

[43] 公开日 2009年10月28日

[11] 公开号 CN 101564303A

[22] 申请日 2008.4.21

[21] 申请号 200810093696.1

[71] 申请人 中国医学科学院整形外科医院

地址 100041 北京市石景山区八大处路33号

[72] 发明人 蔡国斌 李海东 翟伟明 李斌斌
李太颖 王连召 王欢 刘春军
刘柳 梁婧

[74] 专利代理机构 北京科龙寰宇知识产权代理有
限责任公司

代理人 孙皓晨 朱世定

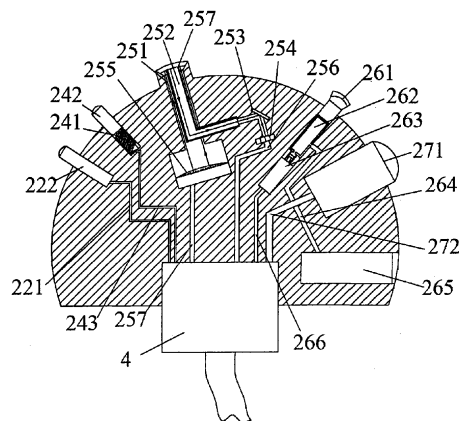
权利要求书3页 说明书8页 附图5页

[54] 发明名称

多功能瘢痕超声检测系统及其分析方法

[57] 摘要

本发明为一种多功能瘢痕超声检测系统及其分析方法，对于测试瘢痕组织状况的方法包括的步骤为：将待检测的瘢痕位置与所述的承载本体的位置相对固定；令所述的承载本体转动，使位于所述承载本体的采集数据的子单元在预设的时间内依次与所述的瘢痕相接触，获取数据；将每一检测子单元获得数据以及其与所述的瘢痕从接触到分开的时间分别进行分割，使获得的每一分割数据和分割时间段相对应；将同一时段的多种检测结果输出，作为瘢痕中指定位置出的检测数据。



1、一种多功能瘢痕超声检测系统，其特征在于，其包括：一机架、一检测单元、一动力旋转单元、一数据传输单元以及一中心处理器；其中，所述的检测单元，其包括：一承载本体；

一瘢痕水分测试子单元，用以获取被检测的瘢痕组织的含水量；

一瘢痕酸碱度测试子单元，用以获取被检测的瘢痕组织的酸碱度；

一瘢痕图像采集单元，用以获取被检测的瘢痕组织的图像数据；

一介质喷射子单元，用以向瘢痕表面喷射进行超声检测时所需要的液体介质；

一超声检测子单元，用以对被检测的瘢痕组织进行超声检测；

所述的动力旋转单元与所述的承载本体相固接，令所述的承载本体转动，从而实现对被检测的瘢痕组织依次进行检测；

其中，所述的瘢痕水分测试子单元、瘢痕酸碱度测试子单元、瘢痕图像采集单元、介质喷射子单元以及超声检测子单元依次设置在所述的承载本体上，所述的动力旋转单元固设在所述的承载本体旋转轴上；

所述的数据传输单元转发所述的中心处理器的控制指令并接收各子单元采集的各项数据，其分别与所述的瘢痕水分测试子单元、瘢痕酸碱度测试子单元、超声瘢痕扫描子单元、瘢痕图像采集子单元以及动力旋转单元的数据输入/输出端以及电源输入端相连接；

所述的中心处理器，其汇总接收到的数据，并进行数据融合，从而形成对同一瘢痕位置处组织检测的综合状态数据。

2、根据权利要求1所述的多功能瘢痕超声检测系统，其特征在于，所述的瘢痕水分测试子单元包括：

一水分测试子探头，其设置于所述的承载本体上一第一子探头容置槽，所述的水分测试子探头在所述的第一子探头容置槽中滑动；

一施压弹簧，其设置于所述的第一子探头容置槽的底部，其一端与所述的水分测试子探头的底部相固接，另一端与所述的第一子探头容置槽的底部相固接；

所述的第一子探头容置槽底部设有一第一信道，用以实现所述的水分测试子探头数据输出以及相应的电源输入。

3、根据权利要求2所述的多功能瘢痕超声检测系统，其特征在于，所述的瘢痕酸碱度测试子单元包括：

一酸碱度测试探头，其设置于所述的承载本体上一第二子探头容置槽内；所述的酸碱度测试探头顶端为一玻璃质半透膜；

所述的第二子探头容置槽底部设有一第二信道，用以实现所述的酸碱度测试探头数据输出以及相应的电源输入。

4、根据权利要求3所述的多功能瘢痕超声检测系统，其特征在于，所述的瘢痕图像采集子单元包括：

一第一光路，其设置在所述的承载本体内，所述的第一光路的底部设有光源，所述的光源发出的光经过所述的第一光路投射在所述的瘢痕组织表面；

一接收光路，其设置在所述的第一光路内，具有一光纤探头设置于所述的接收光路前，用以获取被所述的瘢痕反射或散射的光线；

一光栅，其设置在所述的承载本体内，用以接收所述的反射光线；

一CCD，其设置在所述的承载本体内，将图像转换为电信号；

所述的CCD下端设有一第三信道，用以实现所述的CCD数据输出以及相应的电源输入。

5、根据权利要求4所述的多功能瘢痕超声检测系统，其特征在于，所述的介质喷射子单元包括：

一喷射头，其为渐扩状；

一储液室，其设置在所述的承载本体内，内部注有用于超声检测的液体介质；

一喷射腔，其通过管道与所述的储液室相连接；

一压缩汽缸，设置在所述的喷射腔底部，在获得喷射控制信号时触发，将所述的喷射腔内来自所述的储液室的液体介质从所述的喷射头喷出。

6、根据权利要求5所述的多功能瘢痕超声检测系统，其特征在于，还包括一显示装置、一键盘以及打印设备分别与所述的中心处理器相连接，用以实现操作端的人机交流。

7、根据权利要求6所述的多功能瘢痕超声检测系统，其特征在于，所述的机架延伸出一定位架，用以将待检测瘢痕组织的位置与所述的承载本体的位置相对固定。

8、根据权利要求6所述的多功能瘢痕超声检测系统，其特征在于，所述的

动力旋转单元为步进电机或伺服电机。

9、一种多功能瘢痕超声检测方法，其是通过上述的多功能瘢痕超声检测系统实现的，其特征在于，其包括的步骤为：

将待检测瘢痕组织的位置与所述的承载本体的位置相对固定；

令所述的承载本体转动，使位于所述承载本体的测试子单元在预设的时间内依次与所述的瘢痕组织相接触，获取数据；

将每一检测子单元获得数据以及其与所述的瘢痕组织从接触到分开的时间段分别进行分割，使获得的每一分割数据和分割时间段相对应；

将同一时段获得的多种检测数据输出，作为瘢痕组织中指定位置处的检测数据。

10、根据权利要求 9 所述的多功能瘢痕超声检测方法，其特征在于，获取的图像数据时，将所述的承载本体转动速度和时间相乘获取瘢痕组织的长度，从而确定瘢痕组织任意位置坐标，通过位置坐标作为瘢痕中指定位置。

多功能瘢痕超声检测系统及其分析方法

技术领域

本发明涉及的是一种针对于瘢痕组织进行检测的装置和方法，特别涉及的是一种多功能瘢痕超声检测系统及其全面快速测试瘢痕组织状况的方法。

背景技术

现代整形医学是医学发展的一个前沿方向，针对其所产生的装置和方法层出不穷，对于瘢痕组织的检测这一方向，也陆续产生了多种检测设备和方法，大都是期望获得更多类型的检测信息，从而获得对瘢痕研究和治疗的更大的信息基础；目前对瘢痕组织的检测，主要有以下几种，如瘢痕组织的酸碱度检测、瘢痕组织的含水量检测、瘢痕的颜色和图像的采集，以及瘢痕组织在切面的超声检测，但是目前还没有一种仪器能够同时同部位进行这几种检测，因此常常看见患者在不同的检测科室排队奔走，去获取相应的检测结果；所以在某种程度上这样漫长的过程获得的检测结果在时间上和空间上，可能就是去的对应性和及时性；

另一方面，很多医学人员都期望可以对某一瘢痕组织实现综合的自动分析，这就要求对瘢痕组织任意指定位置的各项参数都要获得，但是这种对应性目前还没办法做到，因此如何实现多种检测参数的综合分析的前提-数据的采集和对应融合还是待解决的技术难点。

鉴于上述缺陷，本发明创作者经过长时间的研究和试验终于获得了本创作。

发明内容

本发明的目的在于，提供一种多功能瘢痕超声检测系统及其分析方法，用以克服上述缺陷。

为实现上述目的，本发明采用的技术方案在于，首先提供一种多功能瘢痕超声检测系统，其包括：一机架、一检测单元、一动力旋转单元、一数据传输单元以及一中心处理器；其中，所述的检测单元，其包括：一承载本体；

一瘢痕水分测试子单元，用以获取被检测的瘢痕组织的含水量；
一瘢痕酸碱度测试子单元，用以获取被检测的瘢痕组织的酸碱度；
一瘢痕图像采集单元，用以获取被检测的瘢痕组织的图像数据；
一介质喷射子单元，用以向瘢痕表面喷射进行超声检测时所需要的液体介质；

一超声检测子单元，用以对被检测的瘢痕组织进行超声检测；

所述的动力旋转单元与所述的承载本体相固接，令所述的承载本体转动，从而实现对被检测的瘢痕组织依次进行检测；

其中，所述的瘢痕水分测试子单元、瘢痕酸碱度测试子单元、瘢痕图像采集单元、介质喷射子单元以及超声检测子单元依次设置在所述的承载本体上，所述的动力旋转单元固设在所述的承载本体旋转轴上；

所述的数据传输单元转发所述的中心处理器的控制指令并接收各子单元采集的各项数据，其分别与所述的瘢痕水分测试子单元、瘢痕酸碱度测试子单元、超声瘢痕扫描子单元、瘢痕图像采集子单元以及动力旋转单元的数据输入/输出端以及电源输入端相连接；

所述的中心处理器，其汇总接收到的数据，并进行数据融合，从而形成对同一瘢痕位置处组织检测的综合状态数据；

较佳的，所述的瘢痕水分测试子单元包括：

一水分测试子探头，其设置于所述的承载本体上一第一子探头容置槽，所述的水分测试子探头在所述的第一子探头容置槽中滑动；

一施压弹簧，其设置于所述的第一子探头容置槽的底部，其一端与所述的水分测试子探头的底部相固接，另一端与所述的第一子探头容置槽的底部相固接；

所述的第一子探头容置槽底部设有一第一信道，用以实现所述的水分测试子探头数据输出以及相应的电源输入；

较佳的，所述的瘢痕酸碱度测试子单元包括：

一酸碱度测试探头，其设置于所述的承载本体上一第二子探头容置槽内；
所述的酸碱度测试探头顶端为一玻璃质半透膜；

所述的第二子探头容置槽底部设有一第二信道，用以实现所述的酸碱度测试探头数据输出以及相应的电源输入；

较佳的，所述的瘢痕图像采集子单元包括：

一第一光路，其设置在所述的承载本体内，所述的第一光路的底部设有光源，所述的光源发出的光经过所述的第一光路投射在所述的瘢痕组织表面；

一接收光路，其设置在所述的第一光路内，具有一光纤探头设置于所述的接收光路前，用以获取被所述的瘢痕反射或散射的光线；

一光栅，其设置在所述的承载本体内，用以接收所述的反射光线；

一 CCD，其设置在所述的承载本体内，将图像转换为电信号；

所述的 CCD 下端设有一第三信道，用以实现所述的 CCD 数据输出以及相应的电源输入；

较佳的，所述的介质喷射子单元包括：

一喷射头，其为渐扩状；

一储液室，其设置在所述的承载本体内，内部注有用于超声检测的液体介质；

一喷射腔，其通过管道与所述的储液室相连接；

一压缩汽缸，设置在所述的喷射腔底部，在获得喷射控制信号时触发，将所述的喷射腔内来自所述的储液室的液体介质从所述的喷射头喷出；

较佳的，还包括一显示装置、一键盘以及打印设备分别与所述的中心处理器相连接，用以实现操作端的人机交流；

较佳的，所述的机架延伸出一定位架，用以将待检测瘢痕组织的位置与所述的承载本体的位置相对固定；

较佳的，所述的动力旋转单元为步进电机或伺服电机；

其次提供一种多功能瘢痕超声检测方法，其是通过上述的多功能瘢痕超声检测系统实现的，其包括的步骤为：

将待检测瘢痕组织的位置与所述的承载本体的位置相对固定；

令所述的承载本体转动，使位于所述承载本体的测试子单元在预设的时间内依次与所述的瘢痕组织相接触，获取数据；

将每一检测子单元获得数据以及其与所述的瘢痕组织从接触到分开的时间段分别进行分割，使获得的每一分割数据和分割时间段相对应；

将同一时段获得的多种检测数据输出，作为瘢痕组织中指定位置处的检测数据；

较佳的，获取的图像数据时，将所述的承载本体转动速度和时间相乘获取瘢痕组织的长度，从而确定瘢痕组织任意位置坐标，通过位置坐标作为瘢痕中

指定位置。

附图说明

图 1 为本发明多功能瘢痕超声检测系统的结构示意图；

图 2 为本发明多功能瘢痕超声检测系统中承载本体俯视图；

图 3 为本发明多功能瘢痕超声检测系统中承载本体内部测试子单元的结构示意图；

图 4 为本发明多功能瘢痕超声检测方法的流程图；

图 5 为本发明多功能瘢痕超声检测系统中处理器进行数据融合的数据-时间示意图。

具体实施方式

以下结合附图，对本发明上述的和另外的技术特征和优点作更详细的说明。

请参阅图 1 所示，其为本发明多功能瘢痕超声检测系统的结构示意图，所述的多功能瘢痕超声检测系统具有一个机架 1，作为整个装置的支撑和依托，在所述的机架上设置有一检测单元，其是本发明用采集瘢痕组织各项检测数据的核心部分，其包括：一承载本体 21（请结合图 2 所示，其为本发明多功能瘢痕超声检测系统中承载本体俯视图）；在所述的承载本体 21 的侧缘伸出五个功能子单元，其中，四个为检测子单元分别为：一瘢痕水分测试子单元 24，用以获取被检测的瘢痕组织的含水量；

一瘢痕酸碱度测试子单元 21，用以获取被检测的瘢痕组织的酸碱度；

一瘢痕图像采集单元 25，用以获取被检测的瘢痕组织的图像数据；

一介质喷射子单元 26，用以向瘢痕表面喷射进行超声检测时所需要的液体介质；

一超声检测子单元 27，用以对被检测的瘢痕组织进行超声检测；上述五个功能单元是按序排列在所述的本体的侧缘，在所述的承载本体的上部位于中心转轴处设置有一动力旋转单元 23，其旋转输出轴与所述的承载本体 21 相固结，在所述的动力旋转单元 23 转动时，则所述的承载本体 21 与其一起转动，从而实现上述的四个检测子单元对被检测的瘢痕组织依次进行检测，这样设置的目的是为了减少由于不同检测单元由于检测条件的差异，可能对后续检测造成影响；所述的动力旋转单元 23 可以为步进电机或是伺服电机。

所述的机架 1 与所述的承载本体 21 同侧，延伸出一定位架 22，用以将待检测的瘢痕组织的位置与所述的承载本体 21 的位置相对固定，从而使所述的承载本体 21 转动时，所述的被检测瘢痕组织的位置是不变的；

本发明还包括：一个数据传输单元 4，其一部分嵌入在所述的承载本体 21 内，其作用是转发所述的中心处理器 5 的控制指令并接收各检测子单元采集的各项数据，实际上类似一个集中器或是汇流排，所述的电源信号，控制命令信号都从所述的数据传输单元 4 向本发明的各部分发出，并且其从所述的检测子单元获取他们采集到的检测数据；因此从物理结构上，其分别与所述的瘢痕水分测试子单元 24、瘢痕酸碱度测试子单元 22、介质喷射子单元 26，超声瘢痕扫描子单元 27、瘢痕图像采集子单元 25 以及动力旋转单元 23 的数据输入/输出端以及电源输入端相连接；

所述的中心处理器，其与所述的数据传输单元 23 相连接，其为本发明的数据处理和命令调度的核心，用以汇总接收到的数据，并进行数据融合，从而形成对同一瘢痕位置处组织检测的综合状态数据；

为了更好的对本发明多功能瘢痕超声检测系统实现有效的控制，并直观的获取相应的检测信息，本发明还具有良好的人机接口，其包括：一显示装置 31，用以显示相应的图像数据，以及经过所述的中心处理器 5 处理后对应的检测数据；一键盘，用以实现对相应中心处理器 5 中程序的调试，以及对一些相应的数据的调取查询等命令数据的输入；还可以包括：一打印设备 32 将需要的数据打印出来。

请参阅 3 所示，其为本发明多功能瘢痕超声检测系统中承载本体内部测试子单元的结构示意图；所述的瘢痕酸碱度测试子单元 22 包括：

一酸碱度测试探头 222，其设置于所述的承载本体 21 上一第二子探头容置槽内；所述的酸碱度测试探头 222 顶端为一玻璃质半透膜，用以和瘢痕组织相接触；

所述的第二子探头容置槽底部设有一第二信道 221，用以实现所述的酸碱度测试探头 222 数据输出以及相应的电源输入；由于所述的酸碱度测试探头 222 每次和被测试的瘢痕组织接触后，都需要更换新的探头（这是由所述的顶端为一玻璃质半透膜决定的），因此其与所述的第二子探头容置槽之间是螺纹接，每次测试完后，所述的酸碱度测试探头 222 从所述的第二子探头容置槽内旋出，去进行处理，然后旋入处理过的酸碱度测试探头 222 继续使用；

所述的瘢痕水分测试子单元 24 包括:

一水分测试子探头 242, 其设置于所述的承载本体 21 上一第一子探头容置槽, 所述的水分测试子探头 242 可以在所述的第一子探头容置槽中相对滑动;

一施压弹簧 241, 其设置于所述的第一子探头容置槽的底部, 其一端与所述的水分测试子探头 242 的底部相固接, 另一端与所述的第一子探头容置槽的底部相固接, 设置所述的施压弹簧 241 的目的在于, 由于测试时, 需将仪器中的水分测试探头 242 垂直地压在被测瘢痕组织表面, 水分测试探头 242 顶部即被压回一段距离, 所述水分测试探头 242 内部只有设置了所述的施压弹簧 241 才能使水分测试探头 242 顶部保持 3.6N 的压力压在被测瘢痕组织表面;

所述的第一子探头容置槽底部设有一第一信道 243, 用以实现所述的水分测试子探头 242 数据输出以及相应的电源输入;

所述的瘢痕图像采集子单元 25 包括:

一第一光路 251, 其设置在所述的承载本体 21 内, 所述的第一光路的底部设有光源 255, 这里采用 LED 灯阵列, 所述的 LED 光源发出的光经过所述的第一光路 251 投射在所述的瘢痕组织表面;

一接收光路 252, 其设置在所述的第一光路 251 内, 具有一光纤探头 257 设置于所述的接收光路 252 前用以获取被所述的瘢痕组织反射或散射的光线;

一光栅 253, 其设置在所述的承载本体 21 内, 用以接收所述的反射光线;

一 CCD254, 其设置在所述的承载本体 21 内, 将图像转换为电信号;

所述的 CCD254 下端设有一第三信道 256, 用以实现所述的 CCD 数据输出以及相应的电源输入。

本发明中设置所述的介质喷射子单元 26 的目的在于, 由于超声检测需要液体介质才能进行, 为此要在与所述的超声探头 271 接触之前, 向所述的被检测瘢痕组织表面喷射液体介质, 所述的介质喷射子单元 26 包括:

一喷射头 261, 其为渐扩状, 为的是增大液体介质的喷射面积;

一储液室 265, 其设置在所述的承载本体 21 内, 内部注有超声检测介质, 通过所述的承载本体 21 的顶端的注入孔注入 (图中未示);

一喷射腔 262, 其一端与所述的喷射头 261 相连接, 同时通过管道 264 与所述的储液室 265 相连接, 用以将所述的超声检测介质引入所述的喷射腔 262 内;

一压缩汽缸 263, 设置在所述的喷射腔 262 底部, 在获得喷射控制信号时触发, 将所述的喷射腔 262 内来自所述的储液室 265 的液体介质从所述的喷射头

261 喷出；所述的压缩汽缸 263 的控制信号以及电源输入信号，是从所述的第四信道 266 传入。

对于所述的超声检测子单元 27，其包括一超声探头 271 和一用以传输数据信号第五信道 272，这里就不再赘述。

上述各子单元的数据信号输入输出、以及电源的引入都是与所述的数据传输单元 4 结合后得以实现的。

本发明上面公开了多功能瘢痕超声检测系统，实质上其目的，还是如何实现复合型的瘢痕组织状况检测，为此请参阅图 4 所示，其为本发明多功能瘢痕超声检测方法的流程图；其包括的步骤为：

步骤 a：将待检测瘢痕组织的位置与所述的承载本体的位置相对固定；

步骤 b：令所述的承载本体转动，使位于所述承载本体的测试子单元在预设的时间内依次与所述的瘢痕组织相接触，获取数据；

步骤 c：将每一检测子单元获得数据以及其与所述的瘢痕组织从接触到分开的时间段分别进行分割，使获得的每一分割数据和分割时间段相对应；

步骤 d：将同一时段获得的多种检测数据输出，作为瘢痕组织中指定位置处的检测数据。

由于所述的各子单元与所述的被检测瘢痕组织的接触点所构成的曲线与所述的承载本体 21 的横截面是同心的，因此对于所述的步骤 a 来说，就是将身体局部设置在所述的定位架 11，并令所述的酸碱度测试探头 222 与所述的瘢痕组织接触就好，即位置相对固定；

由于所述的动力旋转单元 23 根据每一功能子单元与所述的瘢痕组织表面充分接触所需要的时间来转动，因此很容易通过控制所述的动力旋转单元 23（以步进电机为例）的脉冲数，来确定其于所述的瘢痕组织表面接触的过程时间；这样假设瘢痕的长度为 X，其实质上将所述的承载本体 21 转动速度（动力旋转单元 23 的转速）和时间相乘从而获取的，因此将获取的数据进行按照时间进行分割，实际上就意味着对每一位置对应的数据进行对应。

为阐述清楚，请参阅图 5 所示，其为本发明多功能瘢痕超声检测系统中处理器进行数据融合的数据-时间示意图；这样将每一测试单元获得的数据都进行分割从而获取 data1~datan 的数据，将时间对应分割成 $\Delta t1 \sim \Delta tn$ ，则实际上就是将瘢痕组织的位置进行了分割，如果分割的份数 n 趋于无穷大，实际上就是将时间段，位置段变成了时间点和具体某一位置点，这样就会获得对瘢痕任意指定

位置处水分数据、酸碱度数据、皮肤颜色图像数据以及超声检测结果的汇总，从而为瘢痕组织状况进行快速的综合分析提供了前提。

以上所述仅为本发明的较佳实施例，对本发明而言仅仅是说明性的，而非限制性的。本专业技术人员理解，在本发明权利要求所限定的精神和范围内可对其进行许多改变，修改，甚至等效，但都将落入本发明的保护范围内。

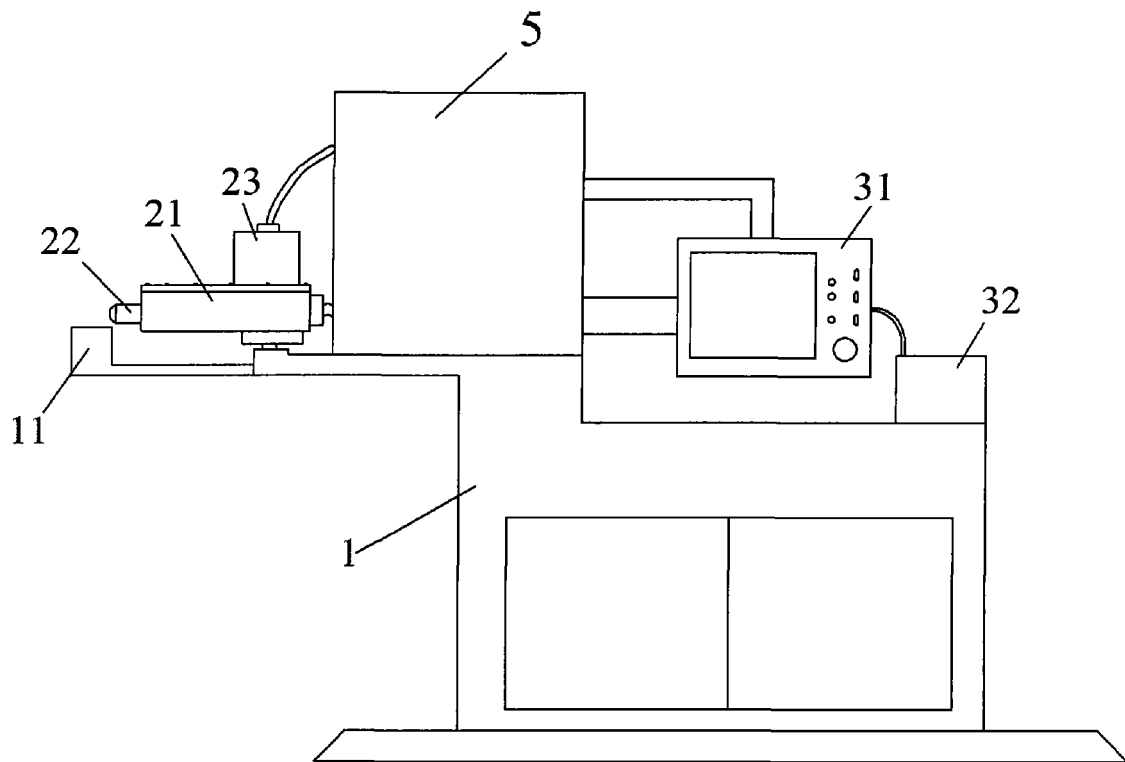


图 1

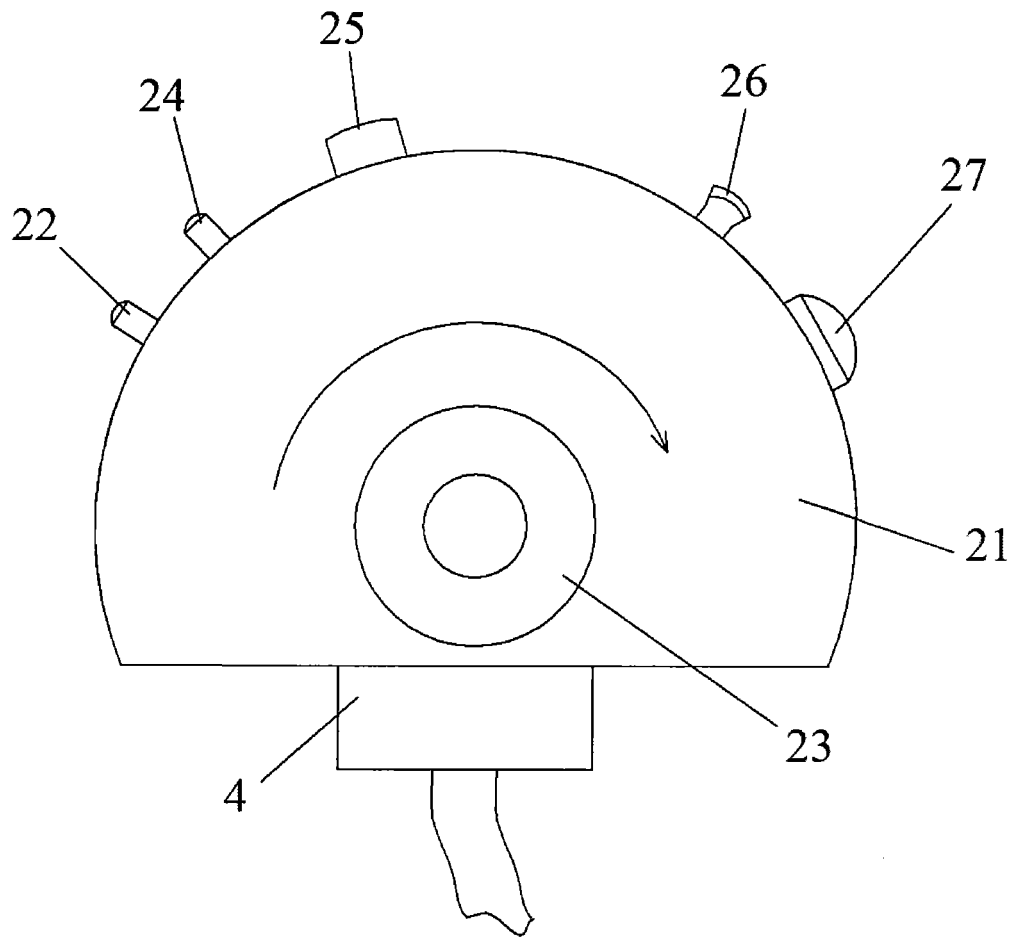


图 2

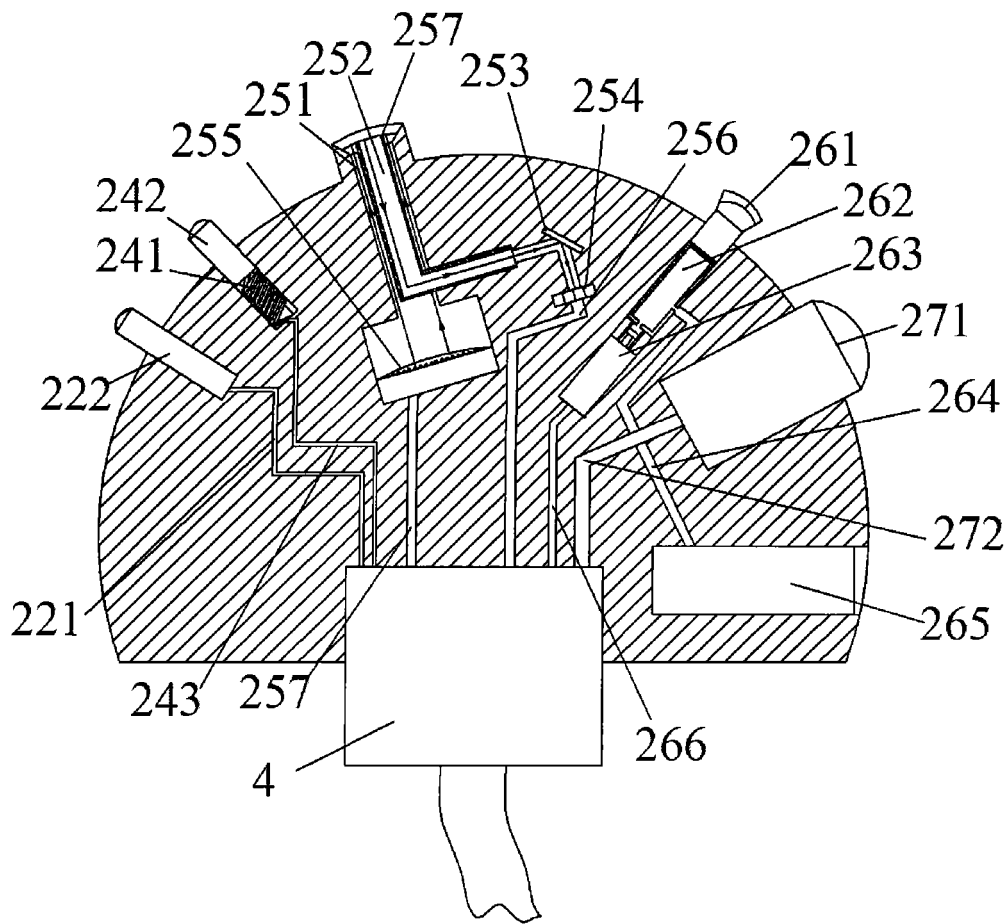


图 3

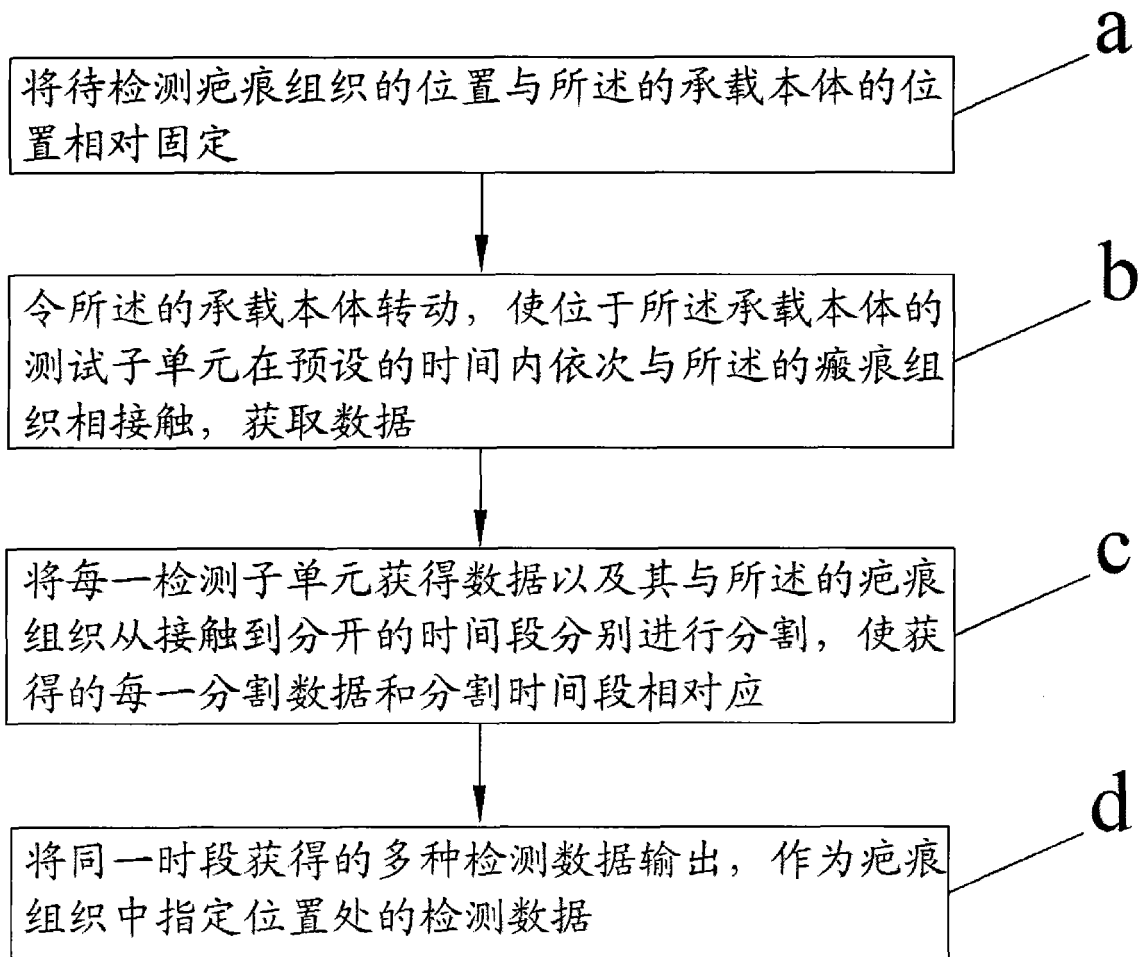


图 4

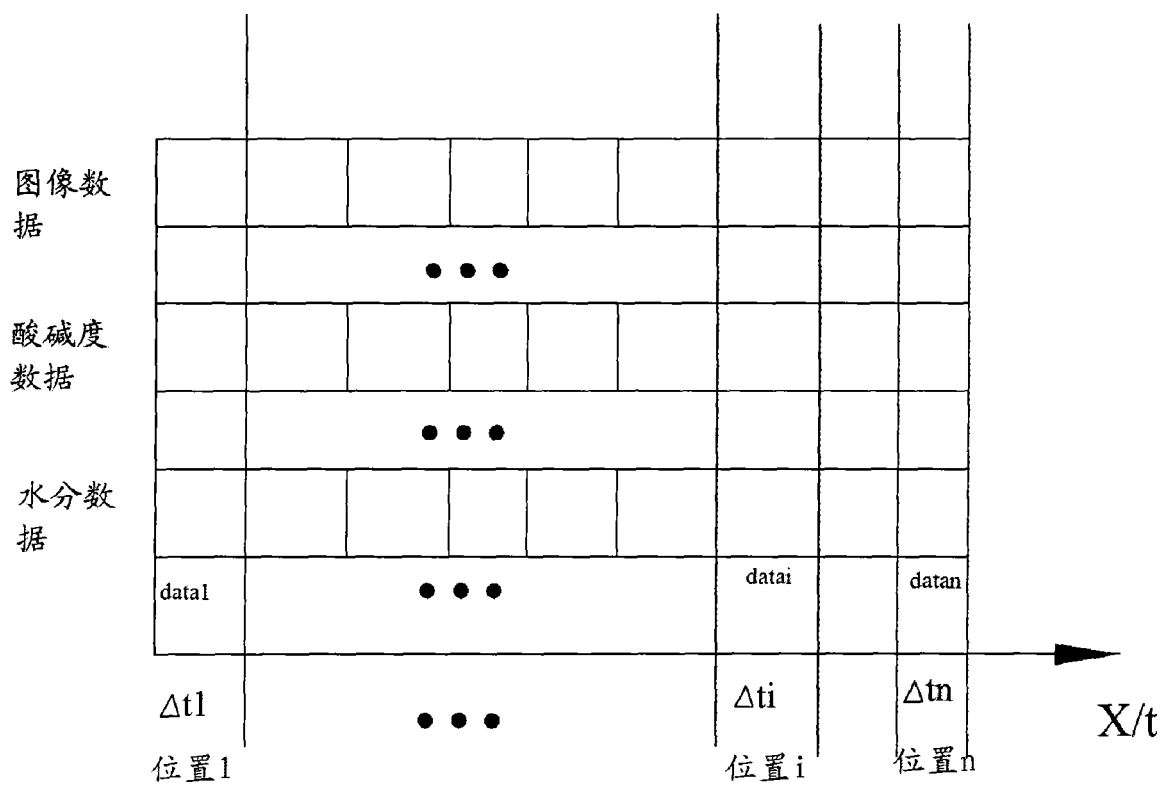


图 5

专利名称(译)	多功能瘢痕超声检测系统及其分析方法		
公开(公告)号	CN101564303A	公开(公告)日	2009-10-28
申请号	CN200810093696.1	申请日	2008-04-21
[标]申请(专利权)人(译)	中国医学科学院整形外科医院		
申请(专利权)人(译)	中国医学科学院整形外科医院		
当前申请(专利权)人(译)	中国医学科学院整形外科医院		
[标]发明人	蔡国斌 李海东 翟伟明 李斌斌 李太颖 王连召 王欢 刘春军 刘柳 梁婧		
发明人	蔡国斌 李海东 翟伟明 李斌斌 李太颖 王连召 王欢 刘春军 刘柳 梁婧		
IPC分类号	A61B8/00		
代理人(译)	孙皓晨		
其他公开文献	CN101564303B		
外部链接	Espacenet SIPO		

摘要(译)

本发明为一种多功能瘢痕超声检测系统及其分析方法，对于测试瘢痕组织状况的方法包括的步骤为：将待检测的瘢痕位置与所述的承载本体的位置相对固定；令所述的承载本体转动，使位于所述承载本体的采集数据的子单元在预设的时间内依次与所述的瘢痕相接触，获取数据；将每一检测子单元获得数据以及其与所述的瘢痕从接触到分开的时间分别进行分割，使获得的每一分割数据和分割时间段相对应；将同一时段的多种检测结果输出，作为瘢痕中指定位置出的检测数据。

