



(12) 发明专利

(10) 授权公告号 CN 101112321 B

(45) 授权公告日 2011. 12. 07

(21) 申请号 200710139050. 8

(22) 申请日 2007. 07. 24

(30) 优先权数据

2006-201513 2006. 07. 25 JP

(73) 专利权人 日本电波工业株式会社

地址 日本东京

(72) 发明人 长谷川恭信

(74) 专利代理机构 北京戈程知识产权代理有限公司

公司 11314

代理人 程伟

(51) Int. Cl.

A61B 8/00(2006. 01)

G01N 29/265(2006. 01)

G10K 11/35(2006. 01)

(56) 对比文件

DE 3405537 A1, 1985. 08. 22, 说明书第 4 页第 1 段至第 10 页第 2 段、附图 2.

DE 3405537 A1, 1985. 08. 22, 说明书第 4 页第 1 段至第 10 页第 2 段、附图 2.

US 2003229287 A1, 2003. 12. 11, 说明书第 26, 37 段.

审查员 高鸿姝

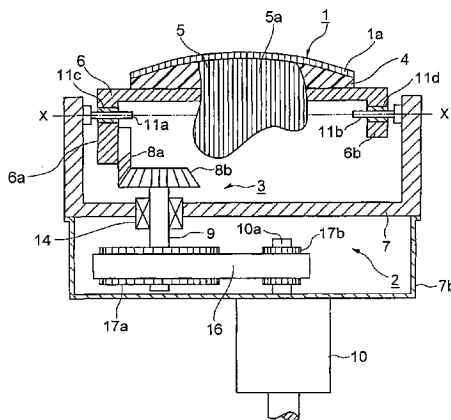
权利要求书 1 页 说明书 3 页 附图 2 页

(54) 发明名称

超声波探头

(57) 摘要

本发明提供一种超声波探头,具有,做成竹筒状的多个压电元件沿长轴方向并列组成的压电元件群、以前述长轴方向为中心沿短轴方向左右回转摇动前述压电元件群的回转机构;超声波探头中的前述回转机构具有,至少有圆弧形齿的第一伞齿轮、与前述第一伞齿轮咬合的在水平方向回转的第二伞齿轮、回转驱动前述第二伞齿轮的驱动电机;超声波探头中的前述第二伞齿轮的回转轴与前述驱动电机的回转轴使用皮带作滑轮结合,同时,前述第一伞齿轮或前述第二伞齿轮至少一个由合成树脂制成。由此抑制发出金属声音,解除给患者带来的不愉快感觉。



1. 一种超声波探头,其特征在于,具有:做成竹筒状的多个压电元件沿长轴方向并列组成的压电元件群、以前述长轴方向为中心沿短轴方向左右回转摇动前述压电元件群的回转机构;超声波探头中的前述回转机构具有:至少有圆弧形齿的由合成树脂制成的第一伞齿轮、与前述第一伞齿轮咬合的在长轴方向回转的由金属制成的第二伞齿轮、均设置有凹凸沟槽的第一滑轮和第二滑轮、以及通过所述第一滑轮和第二滑轮回转驱动前述第二伞齿轮的驱动电机;前述第二伞齿轮的回转轴与前述驱动电机的驱动轴使用与前述第一滑轮和第二滑轮的凹凸沟槽互相咬合的皮带通过所述第一滑轮和第二滑轮而结合。

超声波探头

技术领域

[0001] 本发明涉及一种超声波探头,其具有,沿短轴方向摇动作为超声波发生源的压电元件群,得到立体图像,特别是操作时减小操作噪音消除患者不愉快感觉的简易结构的短轴摇动探头(以下称为“短轴摇动探头”)。

背景技术

[0002] 短轴摇动探头沿长轴方向电子扫描压电元件群,并且,沿短轴方向机械扫描(摇动)压电元件群得到立体图像是已知的(特开 2006-346125 号公报(现有例 1)、特公平 7-38851 号公报(现有例 2)、特开 2003-175033 号公报(现有例 3))。短轴摇动探头,与例如纵横配列压电元件的在二维方向上电子扫描的矩阵型探头等相比较,更容易实现例如配线(接线)和扫描电路,实用化。

[0003] 图 2 是说明短轴摇动探头的现有例,图 2A 是其长轴方向的截面图、图 2B 是其短轴方向的截面图。

[0004] 该现有例的短轴摇动探头,如图 2A 所示,具有压电元件群 1 和回转机构 2。竹筒状的多个压电元件 1a 宽的方向与长轴方向一致,其长的方向与短轴方向一致,压电元件群 1 并列设置在未图示的衬背件上。衬背件沿长轴方向固定接着在凸曲面状的基台 4 上,压电元件群 1 沿长轴方向弯曲成凸面状。

[0005] 另外,跨长轴方向全范围与压电元件群 1 电气连接的柔性基板 5,从探头短轴方向的一端向下方导出。本发明中,柔性基板 5 的导电电路 5a 与压电元件 1a 的未图示驱动电极连接。图 2 中两者是直接连接,也有通过例如银箔和导线间接连接压电元件 1a 和导电电路 5a 的情况。

[0006] 如图 2 所示,回转机构 2 由以下组成,保持板 6、壳体 7、第一伞齿轮 8a、第二伞齿轮 8b、回转轴 9、安装在框体 7b 上的驱动电机 10。保持板 6 长轴方向的两端下面有脚部 6a、6b,有压电元件群 1 的基台 4 固定在其上面。在两端的脚部 6a、6b,沿长轴方向(图 2A 所示的水平方向直线 X-X)贯通各脚部 6a、6b,通过轴承 11c、11d 设置各中心轴 11a、11b。脚部 6a、6b,对应于中心轴 11a、11b 自由回转。

[0007] 将壳体 7 的上面作开口处理形成截面为凹陷状,从脚部 6a、6b 突出的中心轴 11a、11b 的突出端结合(固定)在壳体 7 的周围壁上。在壳体 7 的底壁上沿长轴方向形成开缝 12,导出从压电元件群 1 过来的柔性基板 5 到外部。在开缝 12 处埋入例如合成树脂 13 进行密封。

[0008] 第一伞齿轮 8a 设置在脚部 6a 的中心轴 11a、11b 的下方的一侧脚部 6a 的内面,具有将垂线方向的下端作顶点的圆弧形(扇形)齿。第二伞齿轮 8b 轴接着于,正交于中心轴 11a、11b(直线 X-X)的垂直方向(直线 Y-Y)的回转轴 9 的前端,与第一伞齿轮 8a 咬合,在水平方向(X-X 方向)回转。回转轴 9 从壳体 7 的底壁导出到外部,通过密封圈 14 进行密封,另一端与驱动电机 10 用例如金属齿轮 15a、15b 齿结合(咬合)。

[0009] 这种现有例 1 中,第一伞齿轮 8a 和第二伞齿轮 8b 是金属制造,第一伞齿轮 8a 的

圆弧形齿所在圆形的圆直径大于第二伞齿轮 8b 的直径。另外,固定接着在回转轴 9 的金属齿轮 15a 的直径大于驱动电机 10 的金属齿轮 15b 的直径。

[0010] 这样的结构,通过增大从驱动电机 10 到第一伞齿轮 8a 的齿数比,以维持驱动电机 10 的大回转力(转力矩),驱动传输到第一伞齿轮 8a。还有,设置有覆盖压电元件群 1 的未图示的盖子,将压电元件群 1 等密封在壳体 7 中,壳体 7 内填充着油等超声波介质。

[0011] 这样的现有例中,电机 10 在构成回转机构 2 的第二伞齿轮 8b 的水平方向上左右回转(摇动),通过该电机 10 摇动/回转,第一伞齿轮 8a 对应于垂直面,以其顶点为中心在斜上方左右摇动。即,第一伞齿轮 8a 以顶点为中心在垂直方向上左右回转摇动。而且,保持板 6 的脚部 6a、6b 对应于中心轴 11a、11b 左右回转/摇动,另一侧压电元件群 1 在短轴方向上,与第一伞齿轮 8a 沿相反方向左右回转/摇动。而且,通过回转轴 9 的回转角检测机构(未图示),检测出相对于基准位置的短轴方向回转角,得到被测物体(生物体)的信息。

[0012] 但是,上述结构的现有例的短轴摇动探头中,都是金属材料制造的第一伞齿轮 8a 和第二伞齿轮 8b 以及金属齿轮 15a、15b 在咬合时发出特有的金属声音,在操作时给医师(操作者)、特别是给患者带来不愉快的感觉。

[0013] 另外,上述现有例 3 中,电机和压电元件侧的回转轴通过使用皮带的滑轮结合直接传递动力,可消除金属声音的发生。但是,这种情况下,除了前述的直接结合驱动电机的齿轮外,因为不使用伞齿轮二段结合,所以为了确保电机的回转力传递到压电元件侧的回转轴,必须增大滑轮直径比。但是,如果压电元件侧的滑轮直径比变大的话,难以设计紧凑的探头。

[0014] 与之相对应,上述现有例 1 的结构中,驱动电机 10 的动力通过金属齿轮 15a、15b 齿结合,并且使用第一伞齿轮 8a、第二伞齿轮 8b 作二段结合,各金属齿轮 15a、15b 以及第一伞齿轮 8a、第二伞齿轮 8b 可以做小。因此,容易做到紧凑设计。

[0015] 本发明的目的是提供一种短轴摇动探头,消除齿轮咬合时发出的金属声音,解除给操作者和患者带来的不愉快感觉。

发明内容

[0016] 本发明的超声波探头具有,做成竹筒状的多个压电元件沿长轴方向并列组成的压电元件群、以前述长轴方向为中心沿短轴方向左右回转摇动前述压电元件群的回转机构。超声波探头中的前述回转机构具有,至少有圆弧形齿的第一伞齿轮、与前述第一伞齿轮咬合的在水平方向回转的第二伞齿轮、回转驱动前述第二伞齿轮的驱动电机。前述第二伞齿轮的回转轴与前述驱动电机使用皮带作滑轮结合,同时,前述第一伞齿轮或前述第二伞齿轮至少一个由合成树脂制成。

[0017] 通过这样的结构,第二伞齿轮的回转轴与驱动电机使用皮带作滑轮结合,第一伞齿轮或第二伞齿轮至少一个由合成树脂制成,因为不是金属同类咬合,回转时不发出特有的金属声音。因此,可以消除超声波探头给操作者、特别是给患者带来的不愉快感觉。

附图说明

[0018] 图 1 是说明本发明的短轴摇动探头实施形态的长轴方向截面图。

[0019] 图 2 是说明短轴摇动探头的现有例,图 2A 是长轴方向的截面图、图 2B 是短轴方向的截面图。

[0020] 具体实施形态

[0021] 图 1 是说明本发明的短轴摇动探头一种实施形态的长轴方向截面图。

[0022] 本发明的短轴摇动探头具有压电元件群 1 和回转机构 2。压电元件群 1 是,多个压电元件 1a 以宽的方向为长轴方向排列在安装于基台 4 上面的未图示衬背件上,做成凸面形状,通过压电元件群 1 和导电电路 5a 进行电气连接的柔性基板 5 从短轴方向的一端导出。

[0023] 回转机构 2 由以下构成:压电元件群 1 固定在保持板 6 上面;截面是凹陷状的壳体 7 具有中心轴 11a、11b,中心轴 11a、11b 通过轴承 11c、11d,转动地连接在保持板 6 的两端脚部 6a、6b 中,可自由回转;第一伞齿轮 8a 设置于保持板 6 一侧脚部下方,有圆弧形齿;第二伞齿轮 8b 与第一伞齿轮 8a 咬合,回转轴 9 从壳体 7 的底壁密封导出;安装在框体 7b 上的驱动电机 10。

[0024] 而且,这里,从动侧的第一伞齿轮 8a 是合成树脂制造,驱动侧的第二伞齿轮 8b 是金属制造。另外,第二伞齿轮 8b 的回转轴 9 与前述驱动电机 10 的回转轴 10a 使用皮带 16 作滑轮结合。

[0025] 这里,第一伞齿轮 8a 直径大于第二伞齿轮 8b 直径,回转轴 9 的滑轮 17a 大于驱动电机 10 的滑轮 17b(增大齿数比),增大驱动电机 10 回转力。各滑轮 17a、滑轮 17b 和皮带 16 使用设置有凹凸沟槽互相咬合的同步齿型轮和同步齿型带。

[0026] 通过这样的结构,第二伞齿轮 8b 的回转轴 9 与驱动电机 10 的回转轴 10a,使用皮带 16 作滑轮结合,确保传递驱动力,又不发出现有例那样金属齿轮 15a、15b 咬合时的金属声音。另外,第一伞齿轮 8a 是合成树脂制造,第二伞齿轮 8b 是金属制造,这样也可以减小咬合时的金属声音。因此,抑制探头操作时发出金属声音,可以消除超声波探头给操作者、特别是给患者带来的不愉快感觉。

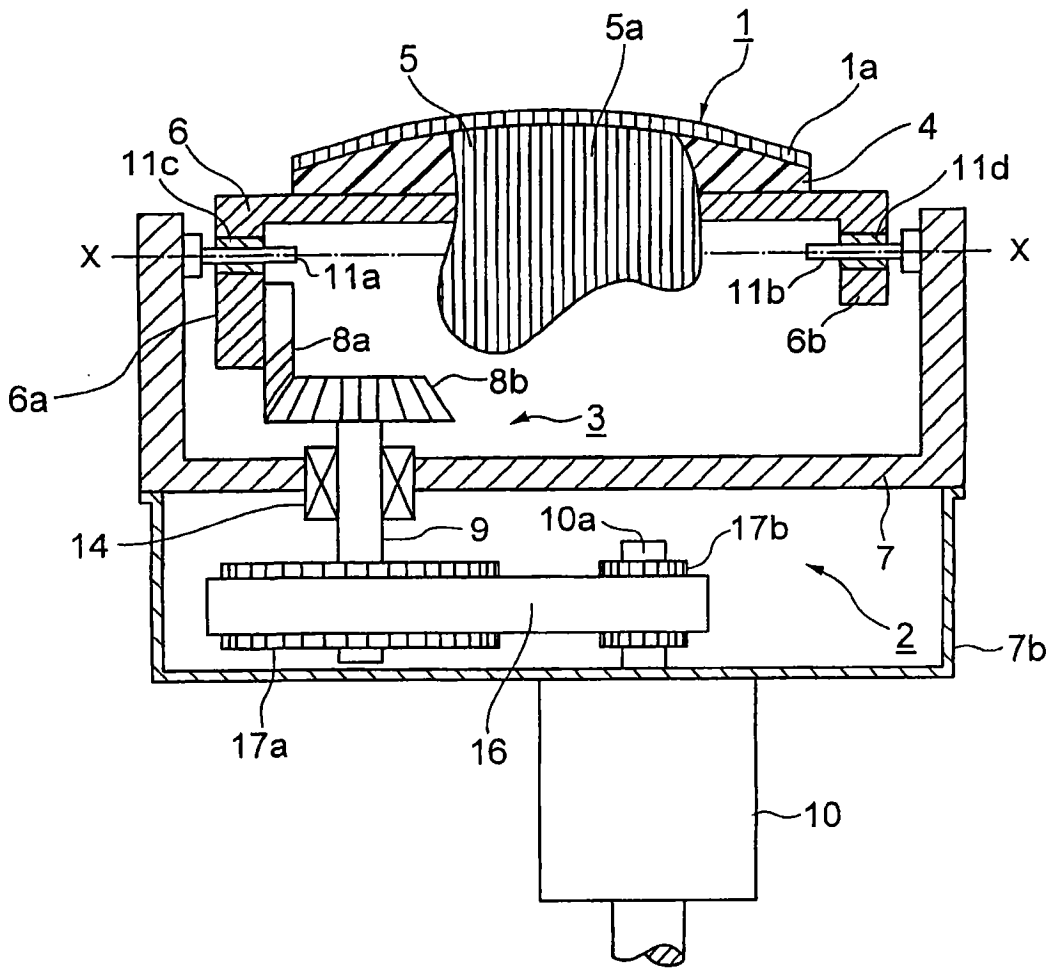


图 1

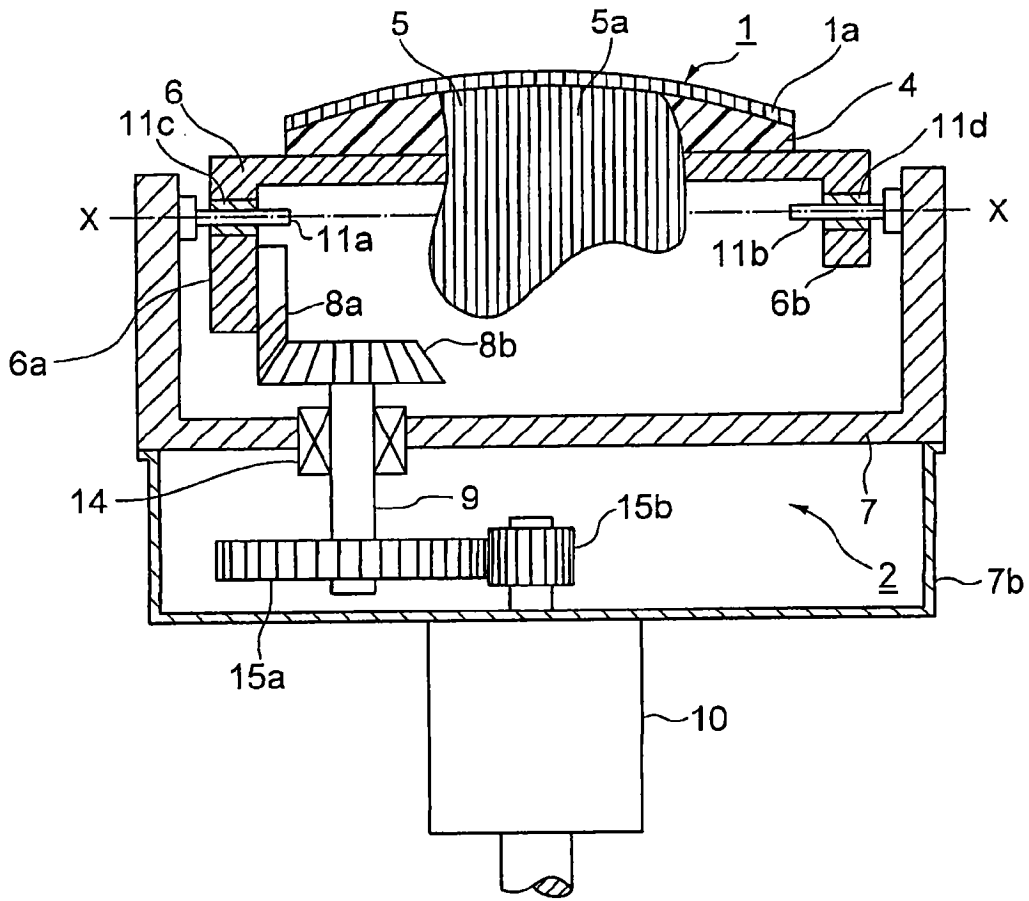


图 2 A

现有技术

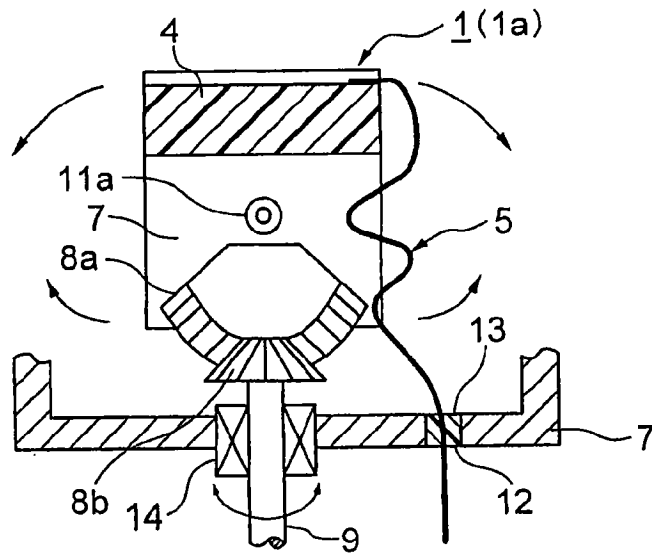


图 2 B

现有技术

专利名称(译)	超声波探头		
公开(公告)号	CN101112321B	公开(公告)日	2011-12-07
申请号	CN200710139050.8	申请日	2007-07-24
[标]申请(专利权)人(译)	日本电波工业株式会社		
申请(专利权)人(译)	日本电波工业株式会社		
当前申请(专利权)人(译)	日本电波工业株式会社		
[标]发明人	长谷川恭信		
发明人	长谷川恭信		
IPC分类号	A61B8/00 G01N29/265 G10K11/35		
CPC分类号	G01S15/894 G01S7/52079 G01N2291/02483 G01N29/225 G01N29/06 G10K11/355 A61B8/4461 A61B8/483		
代理人(译)	程伟		
优先权	2006201513 2006-07-25 JP		
其他公开文献	CN101112321A		
外部链接	Espacenet SIPO		

摘要(译)

本发明提供一种超声波探头，具有，做成竹筒状的多个压电元件沿长轴方向并列组成的压电元件群、以前述长轴方向为中心沿短轴方向左右回转摇动前述压电元件群的回转机构；超声波探头中的前述回转机构具有，至少有圆弧形齿的第一伞齿轮、与前述第一伞齿轮咬合的在水平方向回转的第二伞齿轮、回转驱动前述第二伞齿轮的驱动电机；超声波探头中的前述第二伞齿轮的回转轴与前述驱动电机的回转轴使用皮带作滑轮结合，同时，前述第一伞齿轮或前述第二伞齿轮至少一个由合成树脂制成。由此抑制发出金属声音，解除给患者带来的不愉快感觉。

