

[19]中华人民共和国国家知识产权局

[51]Int. Cl<sup>7</sup>

A61B 8/00

A61B 19/00

# [12] 实用新型专利说明书

[21] ZL 专利号 01269311.1

[45] 授权公告日 2002 年 10 月 30 日

[11] 授权公告号 CN 2518464Y

[22] 申请日 2001.11.6 [21] 申请号 01269311.1

[73] 专利权人 石洪柱

地址 253400 山东省宁津县中医院

[72] 设计人 石洪柱 刘绪恒

[74] 专利代理机构 济南信达专利事务所有限公司

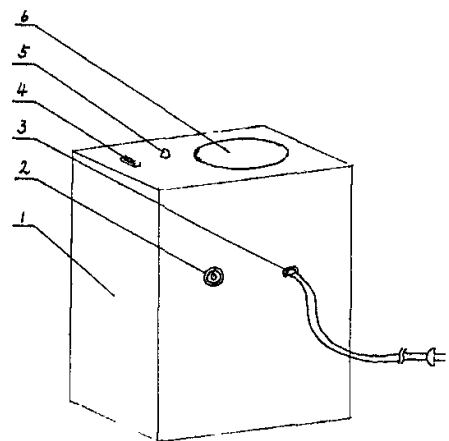
代理人 周长义

权利要求书 1 页 说明书 2 页 附图 2 页

[54] 实用新型名称 医用超声耦合剂电热保温器

[57] 摘要

本实用新型医用超声耦合剂电热保温器是一种 B 超检查时,用来加热保温超声耦合剂的装置,该装置由外壳、电加热保温自动控制电路及加热器等构成。在外壳上开有可放置超声耦合剂的孔穴,使超声耦合剂保持在与人体温度相当的温度,B 超检查时,可随时方便使用,减少对检查者皮肤的刺激,保证检查的准确性。



I S S N 1 0 0 8 - 4 2 7 4

## 权 利 要 求 书

---

1、一种由外壳(1)、保险丝盒(2)、电源线(3)、电源开关(4)、指示灯(5)、电加热保温自动控制电路板(8)及加热器(9)所构成的医用超声耦合剂电热保温器,其特征是所说的外壳(1)上开有放置超声耦合剂的孔穴(6)。

# 说明书

## 医用超声耦合剂电热保温器

### 技术领域

本实用新型涉及医学检查设备 B 型超声波诊断仪的辅助用品“医用超声耦合剂”的电加热保温装置。

### 背景技术

以往，超声耦合剂的存放没有任何保温措施，都是室温下存放，一年四季都用，而一年中绝大部分里室温要低于人体的体温，使用低温下的耦合剂直接向人体的检查部位涂抹时，会让被检查者感到很不舒服，尤其是在冬季使用时，更是刺激皮肤，难以忍受，并且影响检查效果。

### 发明内容

本实用新型的目的就是针对以上问题，给医用超声耦合剂设计一种能加温保温的医用超声耦合剂电热保温器。本实用新型是利用保温箱和电加热保温自动控制电路板制成，保温箱上开有放置超声耦合剂的穴孔，该穴孔的大小刚好能放置进超声耦合剂瓶为宜，外壳上设有电源开关、保险丝盒、电源线及指示灯，保温材料、加热器及电加热保温自动控制电路板放置在保温箱外壳内。本实用新型结构简单，使用方便，可使超声耦合剂保持在人体的温度，使用时不会刺激皮肤，被检查者感到舒服，又保证了检查结果的准确性。

### 附图说明

图 1 是本实用新型的结构示意图；

图 2 是本实用新型电加热保温自动控制电路板的原理图；

图 3 是超声耦合剂的示意图；

图 1 中 1 是外壳，6 是放置超声耦合剂的孔穴，外壳 1 上设置有保险丝盒 2、电源线 3、电源开关 4 及指示灯 5。图 2 中的 8 是电加热保温自动控制电路板，9 是加热器。图 3 中的 7 是超声耦合剂。

### 具体实施方式

其具体实施方式参照附图给予说明，1 是本实用新型医用超声耦合剂电热保温器的外壳，可用塑料或金属材料制成，内部装置保温材料，电加热保温自动控制电路板 8 和加热器 9 设置在外壳内，外壳上开有孔穴 6，用来放置超声耦合剂 7，外壳上并设置有保险丝盒 2、电源线 3、电源开关 4 及指示灯 5。本实用新型使用非常简单，保温器的温度调在人体温度，将超声耦合剂 7 放置于内待用即可。

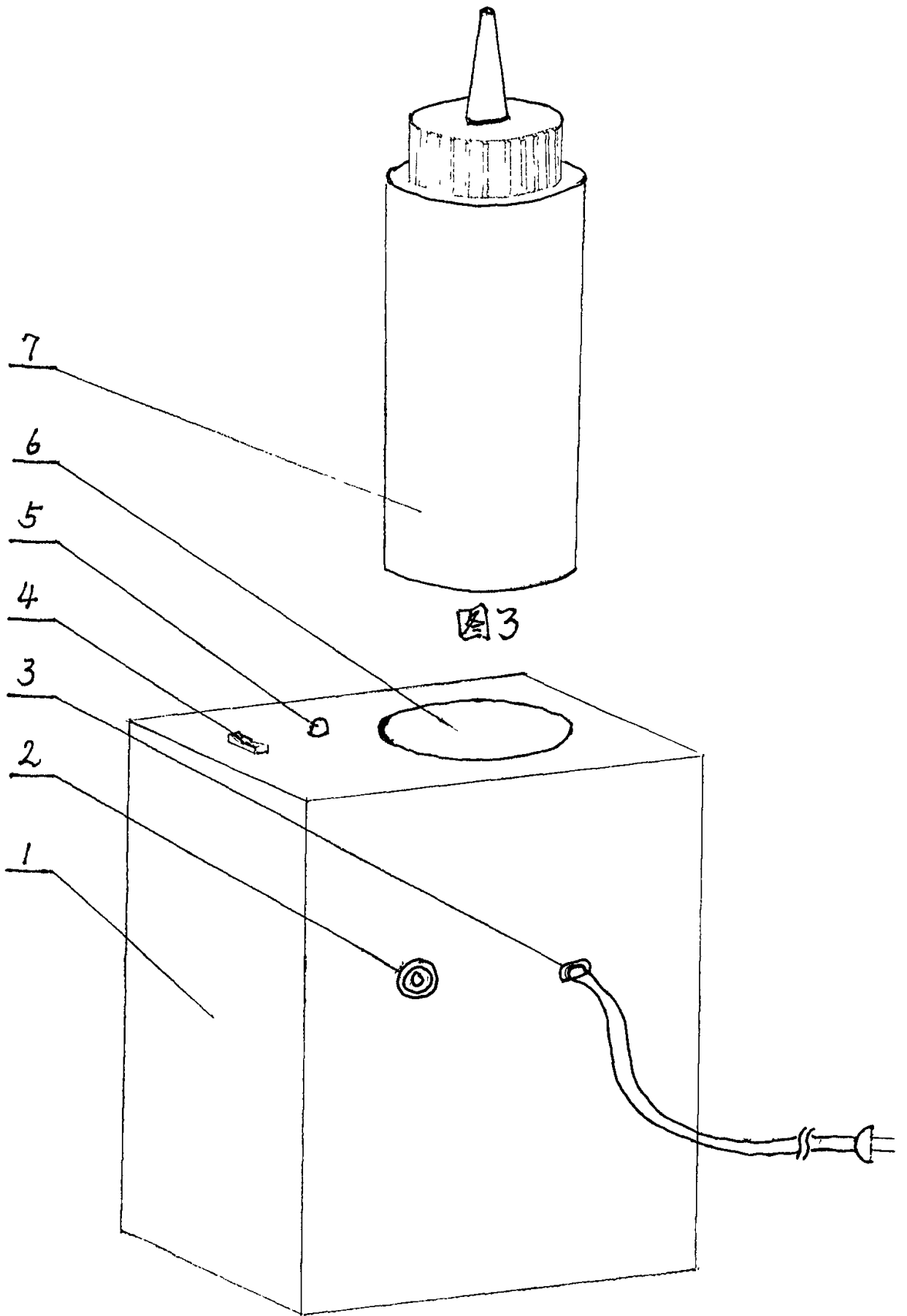


图 1

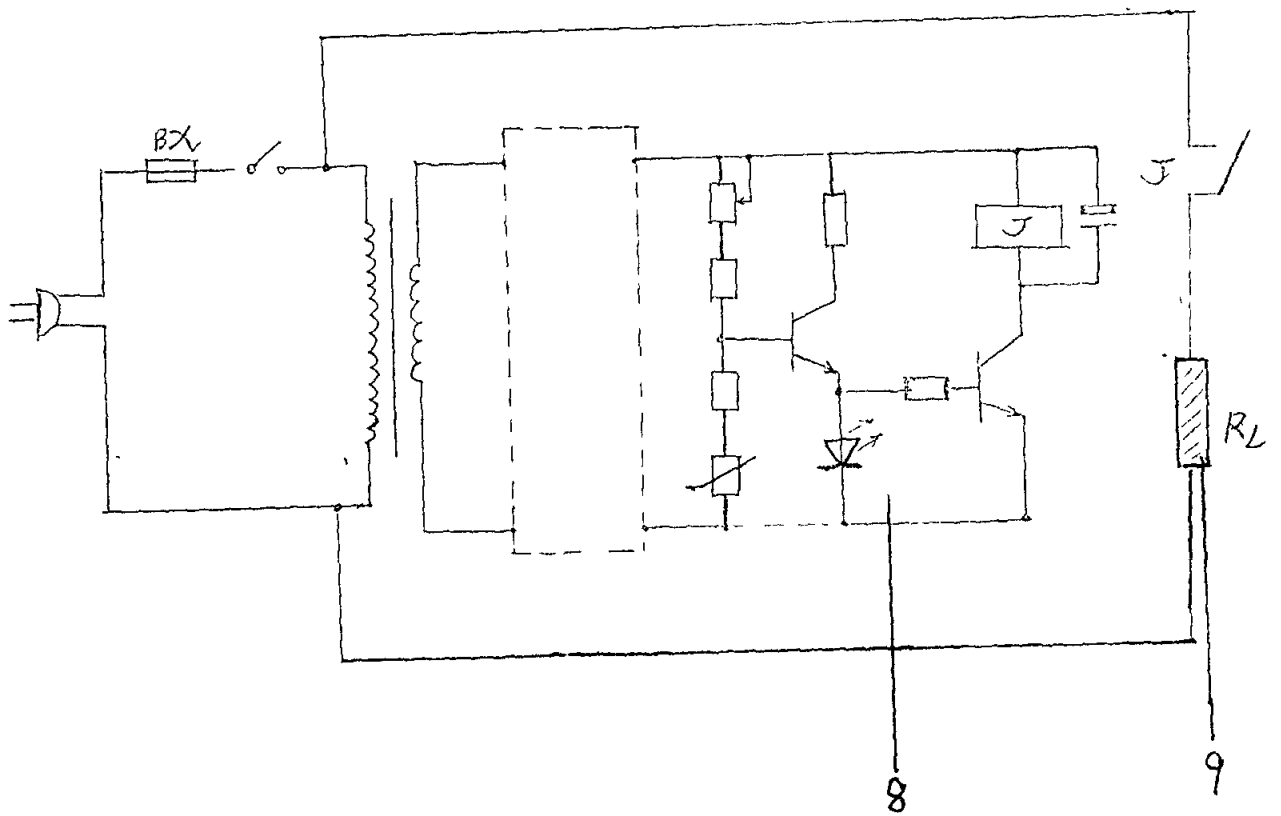


图 2

专利名称(译)	医用超声耦合剂电热保温器		
公开(公告)号	<a href="#">CN2518464Y</a>	公开(公告)日	2002-10-30
申请号	CN01269311.1	申请日	2001-11-06
[标]发明人	石洪柱 刘绪恒		
发明人	石洪柱 刘绪恒		
IPC分类号	A61B8/00 A61B90/00 A61B19/00		
代理人(译)	周长义		
外部链接	<a href="#">Espacenet</a> <a href="#">SIPO</a>		

摘要(译)

本实用新型医用超声耦合剂电热保温器是一种B超检查时,用来加热保温超声耦合剂的装置,该装置由外壳、电加热保温自动控制电路及加热器等构成。在外壳上开有可放置超声耦合剂的孔穴,使超声耦合剂保持在与人体温度相当的温度,B超检查时,可随时方便使用,减少对被检查者皮肤的刺激,保证检查的准确性。

