



(12)实用新型专利

(10)授权公告号 CN 210383892 U

(45)授权公告日 2020.04.24

(21)申请号 201920512302.5

(22)申请日 2019.04.16

(73)专利权人 譙立涛

地址 255192 山东省淄博市临淄区太公路
65号

(72)发明人 譙立涛

(51)Int.Cl.

A61B 5/0402(2006.01)

A61B 8/08(2006.01)

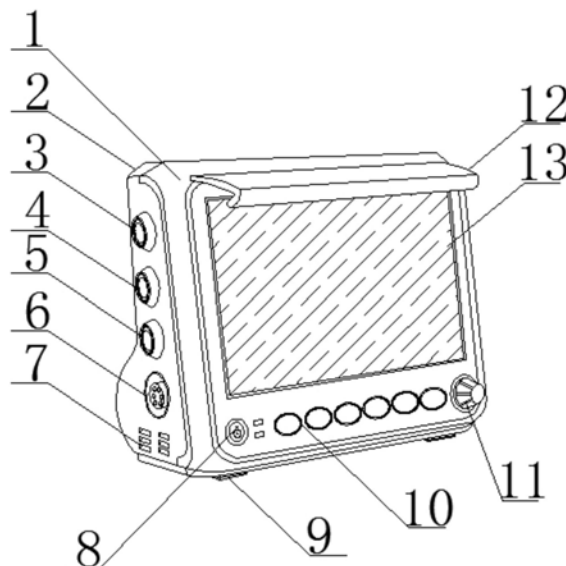
权利要求书1页 说明书4页 附图3页

(54)实用新型名称

一种与心脏超声诊断仪匹配的无线心电图装置

(57)摘要

本实用新型公开了一种与心脏超声诊断仪匹配的无线心电图装置,包括前端面盖和后端机体,所述前端面盖安装固定在后端机体的前端外侧上,通过弧形遮挡块、伸缩调节板和侧边阻挡柱所组成的遮挡提手器,具有很好的多功能性,而在拿取移动装置的时候,通过弧形遮挡块的弯勾形状,这样人员手指可以很好的扣住,使得在拿取移动装置的时候更加便利,使用的时候,因遮挡提手器的伸缩调节板通过侧边阻挡柱活动连接在前端面盖上,这样可以很好的调节遮挡区域,从而通过弧形遮挡块和伸缩调节板形成遮挡面,使得光线不能很好的直射下方,使得在查看显示屏幕数值时更加便利,并且弧形遮挡块和伸缩调节板形成的遮挡面,可以有效的遮挡灰尘。



1. 一种与心脏超声诊断仪匹配的无线心电图装置,包括前端面盖(1)和后端机体(2),其特征在于:所述前端面盖(1)安装固定在后端机体(2)的前端外侧上,所述前端面盖(1)的上端中间设置有遮挡提手器(12),所述后端机体(2)的前端中间设置有显示屏幕(13),所述显示屏幕(13)的左下角位于后端机体(2)上设置有开关按钮(8),所述开关按钮(8)的右侧位于后端机体(2)上设置有操作按钮(10),所述操作按钮(10)的右侧位于后端机体(2)上设置有飞梭(11),所述后端机体(2)的下端设置有底部防滑支脚(9),所述后端机体(2)的左端上方设置有血氧接口端(3),所述血氧接口端(3)的下方位于后端机体(2)上设置有血压接口端(4),所述血压接口端(4)的下方位于后端机体(2)上设置有体温接口端(5),所述体温接口端(5)的下方位于后端机体(2)上设置有心电导联接口端(6),所述心电导联接口端(6)的下方位于后端机体(2)上设置有散热孔洞(7),所述后端机体(2)的右端中间设置有电源接口(14),所述电源接口(14)的下方位于后端机体(2)上设置有天线接口端(15),所述电源接口(14)与外部电源电性连接。

2. 根据权利要求1所述的一种与心脏超声诊断仪匹配的无线心电图装置,其特征在于:所述底部防滑支脚(9)包括插接短柱(91)、支撑圆柱(92)和防滑胶垫(93),所述插接短柱(91)的下端设置有支撑圆柱(92),所述支撑圆柱(92)的下端设置有防滑胶垫(93),所述插接短柱(91)连接在后端机体(2)上。

3. 根据权利要求1所述的一种与心脏超声诊断仪匹配的无线心电图装置,其特征在于:所述遮挡提手器(12)包括弧形遮挡块(121)、伸缩调节板(122)和侧边阻挡柱(123),所述弧形遮挡块(121)的下端设置有伸缩调节板(122),所述伸缩调节板(122)的下端两侧设置有侧边阻挡柱(123),所述伸缩调节板(122)通过侧边阻挡柱(123)活动连接在前端面盖(1)上。

4. 根据权利要求1所述的一种与心脏超声诊断仪匹配的无线心电图装置,其特征在于:所述底部防滑支脚(9)共设置有四个,且所述底部防滑支脚(9)均对称固定在后端机体(2)的下端四个拐角处上。

5. 根据权利要求1所述的一种与心脏超声诊断仪匹配的无线心电图装置,其特征在于:所述后端机体(2)的前端外侧凹槽形状大小与前端面盖(1)的外侧形状大小相等,且所述前端面盖(1)和后端机体(2)的连接处外侧处于同一直线上。

6. 根据权利要求1所述的一种与心脏超声诊断仪匹配的无线心电图装置,其特征在于:所述散热孔洞(7)共设置有两处,且所述散热孔洞(7)对称固定在后端机体(2)的两端下方上。

7. 根据权利要求1所述的一种与心脏超声诊断仪匹配的无线心电图装置,其特征在于:所述操作按钮(10)包括导联选择按钮、报警静音按钮、冻结按钮、血压测试按钮、联网按钮和切换按钮。

一种与心脏超声诊断仪匹配的无线心电图装置

技术领域

[0001] 本实用新型属于相关医疗设备技术领域,具体涉及一种与心脏超声诊断仪匹配的无线心电图装置。

背景技术

[0002] 医疗设备是指单独或者组合使用于人体的仪器、设备、器具、材料或者其他物品,也包括所需要的软件。对于人体体表及体内的治疗效果不是通过药理学、免疫学或者代谢的手段来获得,而是医疗器械产品起到了一定的辅助作用。在使用期间,旨在达到下列预期目的:对疾病的预防、诊断、治疗、监护、缓解,对损伤或者残疾的诊断、治疗、监护、缓解、补偿,对解剖或者生理过程的研究、替代、调节,妊娠控制。而与心脏超声诊断仪匹配相互使用的设备则是无线心电图装置。

[0003] 现有的与心脏超声诊断仪匹配的无线心电图装置技术存在以下问题:现有的与心脏超声诊断仪匹配的无线心电图装置没有很好的提手装置,这样在拿取的时候不是很方便,并且在使用的時候,显示屏幕容易因外部光照而造成数字不清晰,这样在查看的时候不是很方便的问题。

实用新型内容

[0004] 本实用新型的目的在于提供一种与心脏超声诊断仪匹配的无线心电图装置,以解决上述背景技术中提出的现有的与心脏超声诊断仪匹配的无线心电图装置没有很好的提手装置,这样在拿取的时候不是很方便,并且在使用的時候,显示屏幕容易因外部光照而造成数字不清晰的问题。

[0005] 为实现上述目的,本实用新型提供如下技术方案:

[0006] 一种与心脏超声诊断仪匹配的无线心电图装置,包括前端面盖和后端机体,所述前端面盖安装固定在后端机体的前端外侧上,所述前端面盖的上端中间设置有遮挡提手器,所述后端机体的前端中间设置有显示屏幕,所述显示屏幕的左下角位于后端机体上设置有开关按钮,所述开关按钮的右侧位于后端机体上设置有操作按钮,所述操作按钮的右侧位于后端机体上设置有飞梭,所述后端机体的下端设置有底部防滑支脚,所述后端机体的左端上方设置有血氧接口端,所述血氧接口端的下方位于后端机体上设置有血压接口端,所述血压接口端的下方位于后端机体上设置有体温接口端,所述体温接口端的下方位于后端机体上设置有心电导联接口端,所述心电导联接口端的下方位于后端机体上设置有散热孔洞,所述后端机体的右端中间设置有电源接口,所述电源接口的下方位于后端机体上设置有天线接口端,所述电源接口与外部电源电性连接。

[0007] 优选的,所述底部防滑支脚包括插接短柱、支撑圆柱和防滑胶垫,所述插接短柱的下端设置有支撑圆柱,所述支撑圆柱的下端设置有防滑胶垫,所述插接短柱连接在后端机体上。

[0008] 优选的,所述遮挡提手器包括弧形遮挡块、伸缩调节板和侧边阻挡柱,所述弧形遮

挡块的下端设置有伸缩调节板,所述伸缩调节板的下端两侧设置有侧边阻挡柱,所述伸缩调节板通过侧边阻挡柱活动连接在前端面盖上。

[0009] 优选的,所述底部防滑支脚共设置有四个,且所述底部防滑支脚均对称固定在后端机体的下端四个拐角处上。

[0010] 优选的,所述后端机体的前端外侧凹槽形状大小与前端面盖的外侧形状大小相等,且所述前端面盖和后端机体的连接处外侧处于同一直线上。

[0011] 优选的,所述散热孔洞共设置有两处,且所述散热孔洞对称固定在后端机体的两端下方上。

[0012] 优选的,所述操作按钮包括导联选择按钮、报警静音按钮、冻结按钮、血压测试按钮、联网按钮和切换按钮。

[0013] 与现有技术相比,本实用新型提供了一种与心脏超声诊断仪匹配的无线心电图装置,具备以下有益效果:

[0014] 1、本实用新型与心脏超声诊断仪匹配的无线心电图装置通过弧形遮挡块、伸缩调节板和侧边阻挡柱所组成的遮挡提手器,使得在移动的时候更加便利,而在拿取移动装置的时候,通过弧形遮挡块的弯勾形状,这样人员手指可以很好的扣住,使得在拿取移动装置的时候更加便利。

[0015] 2、本实用新型与心脏超声诊断仪匹配的无线心电图装置通过弧形遮挡块、伸缩调节板和侧边阻挡柱所组成的遮挡提手器,具有很好的遮光遮尘的作用,而使用的时候,因遮挡提手器的伸缩调节板通过侧边阻挡柱活动连接在前端面盖上,这样可以很好的调节遮挡区域,从而通过弧形遮挡块和伸缩调节板形成遮挡面,使得光线不能很好的直射下方,使得在查看显示屏幕数值时更加便利,并且弧形遮挡块和伸缩调节板形成的遮挡面,可以有效的遮挡灰尘,使得下方显示屏幕不容易粘连灰尘。

附图说明

[0016] 附图用来提供对本实用新型的进一步理解,并且构成说明书的一部分,与本实用新型的实施例一起用于解释本实用新型,并不构成对本实用新型的限制,在附图中:

[0017] 图1为本实用新型提出的一种与心脏超声诊断仪匹配的无线心电图装置结构示意图;

[0018] 图2为本实用新型提出的与心脏超声诊断仪匹配的无线心电图装置侧边结构示意图;

[0019] 图3为本实用新型提出的底部防滑支脚结构示意图;

[0020] 图4为本实用新型提出的遮挡提手器结构示意图;

[0021] 图中:1、前端面盖;2、后端机体;3、血氧接口端;4、血压接口端;5、体温接口端;6、心电图导联接口端;7、散热孔洞;8、开关按钮;9、底部防滑支脚;91、插接短柱;92、支撑圆柱;93、防滑胶垫;10、操作按钮;11、飞梭;12、遮挡提手器;121、弧形遮挡块;122、伸缩调节板;123、侧边阻挡柱;13、显示屏幕;14、电源接口;15、天线接口端。

具体实施方式

[0022] 下面将结合本实用新型实施例中的附图,对本实用新型实施例中的技术方案进行

清楚、完整地描述,显然,所描述的实施例仅仅是本实用新型一部分实施例,而不是全部的实施例。基于本实用新型中的实施例,本领域普通技术人员在没有做出创造性劳动前提下所获得的所有其他实施例,都属于本实用新型保护的范围。

[0023] 请参阅图1-4,本实用新型提供一种技术方案:

[0024] 一种与心脏超声诊断仪匹配的无线心电图装置,包括前端面盖1和后端机体2,前端面盖1安装固定在后端机体2的前端外侧上,前端面盖1的上端中间设置有遮挡提手器12,后端机体2的前端中间设置有显示屏幕13,显示屏幕13的左下角位于后端机体2上设置有开关按钮8,开关按钮8的右侧位于后端机体2上设置有操作按钮10,操作按钮10的右侧位于后端机体2上设置有飞梭11,后端机体2的下端设置有底部防滑支脚9,后端机体2的左端上方设置有血氧接口端3,血氧接口端3的下方位于后端机体2上设置有血压接口端4,血压接口端4的下方位于后端机体2上设置有体温接口端5,体温接口端5的下方位于后端机体2上设置有心电导联接口端6,心电导联接口端6的下方位于后端机体2上设置有散热孔洞7,后端机体2的右端中间设置有电源接口14,电源接口14的下方位于后端机体2上设置有天线接口端15,电源接口14与外部电源电性连接。使用的时候,通过电源接口14与外部电源电性连接,之后连接血氧接口端3、血压接口端4、体温接口端5或心电导联接口端6,从而在打开开关按钮8进行使用,这样通过数据的连接,使得可以很好的满足正常使用,而当数据过远时,通过天线接口端15连接外部天线,从而可以很好的接收心脏超声诊断仪的信息,从而显示在显示屏幕13上,使得在使用的时候更加便利,而在查看数据的时候,通过前端面盖1上的遮挡提手器12,使得在查看的时候更加便利,并且在使用的时候,通过操作按钮10可以进行功能选择,而飞梭11,使得可以很好的进行数据回放,使得在使用的时候更加便利。

[0025] 进一步,底部防滑支脚9包括插接短柱91、支撑圆柱92和防滑胶垫93,插接短柱91的下端设置有支撑圆柱92,支撑圆柱92的下端设置有防滑胶垫93,插接短柱91连接在后端机体2上。底部防滑支脚9的插接短柱91连接在后端机体2上,这样通过插接的固定连接,使得固定连接的更加方便,而在使用的时候,通过支撑圆柱92的支撑,使得后端机体2与下端面隔绝,从而有效的防止台面水渍渗入到内部,从而避免后端机体2内部零件的损坏,并且通过支撑圆柱92下端的防滑胶垫93,这样在放置的时候,可以有效的避免滑动。

[0026] 进一步,遮挡提手器12包括弧形遮挡块121、伸缩调节板122和侧边阻挡柱123,弧形遮挡块121的下端设置有伸缩调节板122,伸缩调节板122的下端两侧设置有侧边阻挡柱123,伸缩调节板122通过侧边阻挡柱123活动连接在前端面盖1上。使用的时候,因遮挡提手器12的伸缩调节板122通过侧边阻挡柱123活动连接在前端面盖1上,这样使得可以很好的进行调节伸缩使用,使得在使用的时候更加方便,而放置的时候,通过弧形遮挡块121和伸缩调节板122形成遮挡面,使得光线不能很好的直射下方,这样在查看下方数值时更加便利,并且弧形遮挡块121和伸缩调节板122形成的遮挡面,可以有效的遮挡灰尘,使得下方不容易粘连灰尘,而在拿取移动的时候,通过弧形遮挡块121的弯勾形状,这样人员手指可以很好的扣住,使得在拿取的时候更加便利。

[0027] 进一步,底部防滑支脚9共设置有四个,且底部防滑支脚9均对称固定在后端机体2的下端四个拐角处上。在放置后端机体2的时候,通过四个拐角处的底部防滑支脚9,使得在放置的时候更加稳定。

[0028] 进一步,后端机体2的前端外侧凹槽形状大小与前端面盖1的外侧形状大小相等,

且前端面盖1和后端机体2的连接处外侧处于同一直线上。这样在安装固定的时候更加方便,而在使用的时候,因前端面盖1和后端机体2的连接处外侧处于同一直线上,这样在使用的时候不会发生阻碍,使得在使用的时候更加方便。

[0029] 进一步,散热孔洞7共设置有两处,且散热孔洞7对称固定在后端机体2的两端下方上。在使用的时候,通过后端机体2的两端下方两处的散热孔洞7进行散热,从而可以有效的保护后端机体2内部零件,使得可以长时间进行使用。

[0030] 进一步,操作按钮10包括导联选择按钮、报警静音按钮、冻结按钮、血压测试按钮、联网按钮和切换按钮。这样在使用的时候,可以很好的根据需要进行调节,使得在使用的时候更加方便。

[0031] 本实用新型的工作原理及使用流程:本实用新型安装好过后,就可以将与心脏超声诊断仪匹配的无线心电图装置拿到指定位置进行使用了,在拿动的时候,通过前端面盖1上的遮挡提手器12,从而可以很好的进行移动。而遮挡提手器12是通过弧形遮挡块121、伸缩调节板122和侧边阻挡柱123所组成,这样在拿取移动的时候,通过弧形遮挡块121的弯勾形状,这样人员手指可以很好的扣住,使得在拿取的时候更加便利,而放置的时候,因遮挡提手器12的伸缩调节板122通过侧边阻挡柱123活动连接在前端面盖1上,使得可以很好的调节遮挡区域,从而能通过弧形遮挡块121和伸缩调节板122形成遮挡面,使得光线不能很好的直射下方,这样在查看后端机体2前端显示屏幕13数值时更加便利,并且在放置的时候,弧形遮挡块121和伸缩调节板122形成的遮挡面,可以有效的遮挡灰尘,使得下方显示屏幕13不容易粘连灰尘,使得避免灰尘的粘连而造成数据的遮挡。而放置的时候,通过后端机体2下端四个拐角处的底部防滑支脚9,使得在放置的时候更加稳定。

[0032] 使用的时候,通过电源接口14与外部电源电性连接,之后通过数据线连接好血氧接口端3、血压接口端4、体温接口端5或心电导联接口端6,从而在打开后端机体2上的开关按钮8进行使用,而通过数据的连接,使得可以很好的满足心脏超声诊断仪短距离使用,而当心脏超声诊断仪过远时,数据线就会过长,从而在使用的时候,人员容易发生绊倒,从而造成危险。而当心脏超声诊断仪过远的时候,通过天线接口端15连接外部天线,从而可以很好的接收心脏超声诊断仪的信息,这样接收的信息通过后端机体2内部处理芯片进行高集成处理,从而将处理信息显示在显示屏幕13上,使得在使用的时候更加便利。而进行功能选择时,通过操作按钮10可以进行选择,而需要数据回放的时候,通过飞梭11,使得可以很好的进行数据回放,使得在使用的时候更加便利。

[0033] 尽管已经示出和描述了本实用新型的实施例,对于本领域的普通技术人员而言,可以理解在不脱离本实用新型的原理和精神的情况下可以对这些实施例进行多种变化、修改、替换和变型,本实用新型的范围由所附权利要求及其等同物限定。

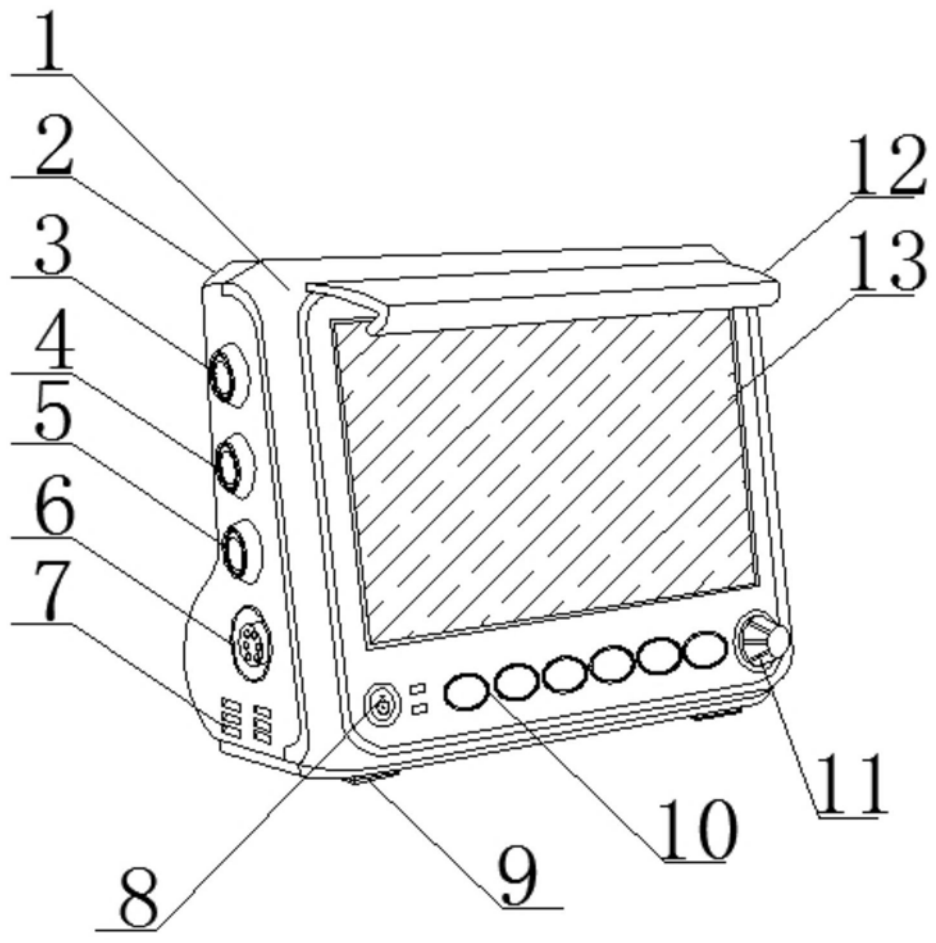


图1

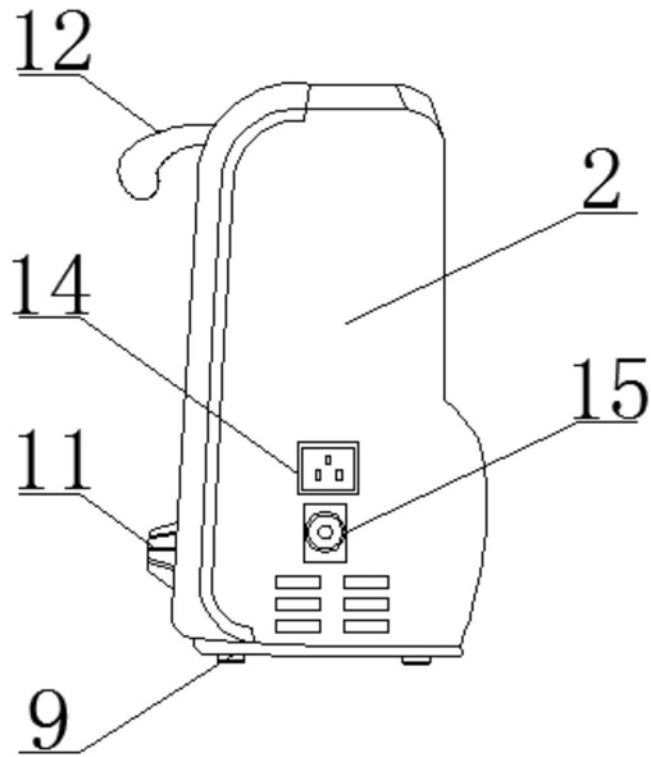


图2

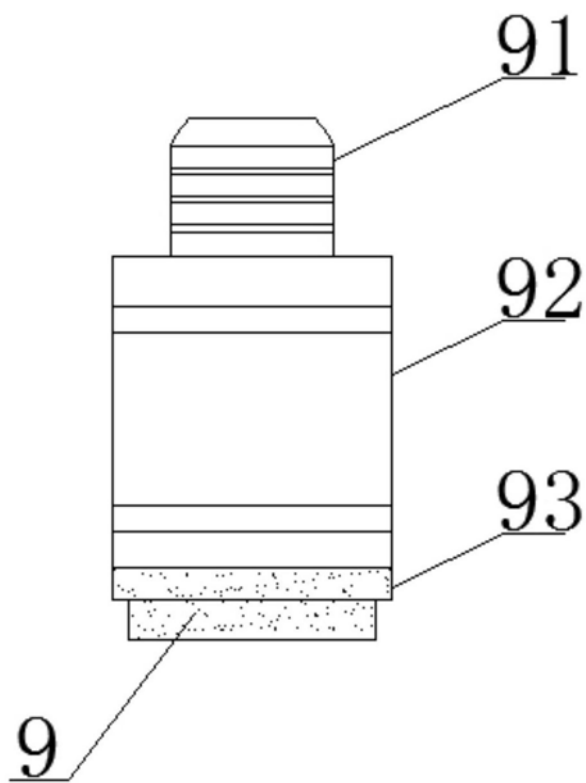


图3

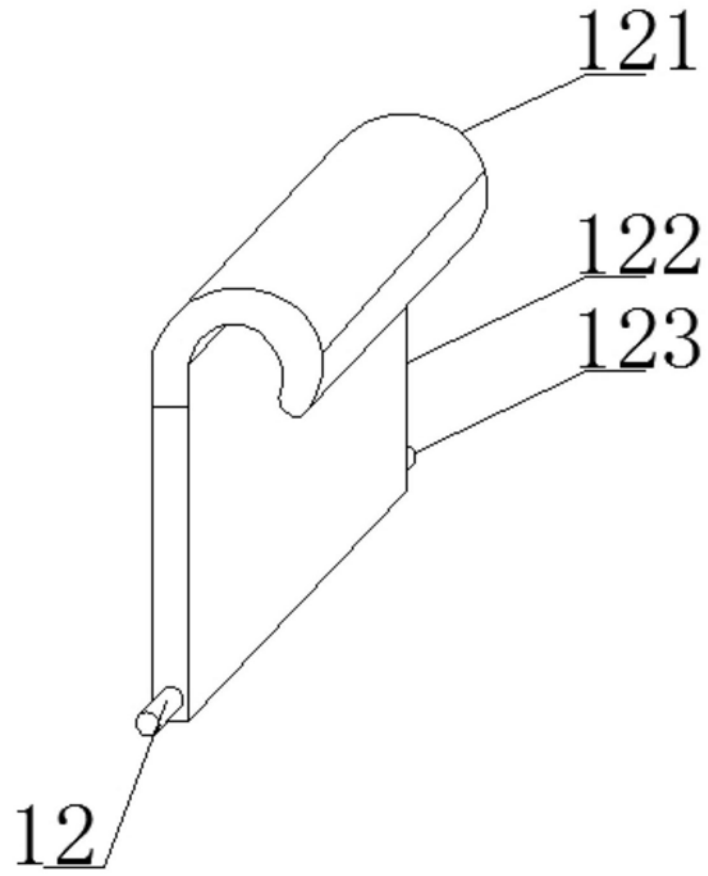


图4

专利名称(译)	一种与心脏超声诊断仪匹配的无线心电图装置		
公开(公告)号	CN210383892U	公开(公告)日	2020-04-24
申请号	CN201920512302.5	申请日	2019-04-16
发明人	譙立涛		
IPC分类号	A61B5/0402 A61B8/08		
外部链接	Espacenet SIPO		

摘要(译)

本实用新型公开了一种与心脏超声诊断仪匹配的无线心电图装置，包括前端面盖和后端机体，所述前端面盖安装固定在后端机体的前端外侧上，通过弧形遮挡块、伸缩调节板和侧边阻挡柱所组成的遮挡提手器，具有很好的多功能性，而在拿取移动装置的时候，通过弧形遮挡块的弯勾形状，这样人员手指可以很好的扣住，使得在拿取移动装置的时候更加便利，使用的时候，因遮挡提手器的伸缩调节板通过侧边阻挡柱活动连接在前端面盖上，这样可以很好的调节遮挡区域，从而通过弧形遮挡块和伸缩调节板形成遮挡面，使得光线不能很好的直射下方，使得在查看显示屏幕数值时更加便利，并且弧形遮挡块和伸缩调节板形成的遮挡面，可以有效的遮挡灰尘。

