



(12)实用新型专利

(10)授权公告号 CN 210077885 U

(45)授权公告日 2020.02.18

(21)申请号 201920600538.4

(22)申请日 2019.04.29

(73)专利权人 李娜

地址 130000 吉林省长春市朝阳区桂林街
道自由胡同委33组

(72)发明人 李娜

(74)专利代理机构 长春市四环专利事务所(普
通合伙) 22103

代理人 张冉昕

(51)Int.Cl.

A61B 90/00(2016.01)

A61B 8/00(2006.01)

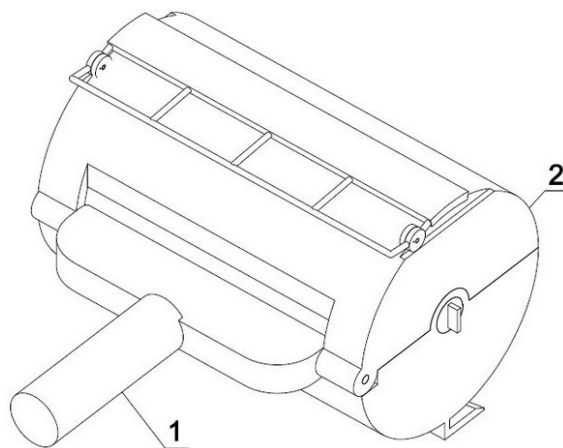
权利要求书1页 说明书3页 附图6页

(54)实用新型名称

一种产妇超声检查用清洁装置

(57)摘要

本实用新型公开了一种产妇超声检查用清洁装置,包括箱体,箱体包括连接盒,连接盒的后表面装配有盒盖,本实用新型设置了一种带有纸卷和刮板的超声检查用清洁装置,在产妇超声检查完成后,使用刮板在产妇腹部刮去剩余的耦合剂,随后使用少量纸巾将刮板清理干净,随后按动连杆,带动啮合条向上翻转,随后将吸水纸巾拉出,拉到一定距离后,松开连杆,扭力弹簧带动啮合条和盖板压在抽纸口的内表面,从而将纸巾夹持,便于撕取吸水纸巾,随后使用吸水纸巾贴敷在产妇腹部,从而将超声耦合剂清理干净,有效的解决了以往的超声波检查后,耦合剂涂抹在腹部不方便清除的问题,同时解决了以往的擦拭方式造成纸巾浪费的问题。



1. 一种产妇超声检查用清洁装置,包括箱体(1),其特征在于:所述箱体(1)包括连接盒(13),所述连接盒(13)的后表面装配有连接轴(12),所述连接轴(12)的外表面装配有盒盖(2),连接盒(13)的下表面装配有刮板(14),所述盒盖(2)包括壳体(21),所述壳体(21)的上表面开设有抽纸口(24),所述壳体(21)的侧表面开设有安装口(23),所述安装口(23)的内表面装配有定位轴(25),所述定位轴(25)的内表面装配有扭力弹簧(29),所述定位轴(25)的外侧面装配有啮合轴(27),所述啮合轴(27)的后表面装配有盖板(210),所述盖板(210)的下表面装配有啮合条(211),所述啮合条(211)的外表面套接在抽纸口(24)的内表面。

2. 根据权利要求1所述的一种产妇超声检查用清洁装置,其特征在于:所述连接盒(13)的前表面装配有把手(11)。

3. 根据权利要求2所述的一种产妇超声检查用清洁装置,其特征在于:所述连接盒(13)的中部上表面装配有套轴(15),所述套轴(15)的内表面螺接有套杆(16),所述套杆(16)的外表面套接有纸卷(18),所述套杆(16)的右表面装配有旋钮(19)。

4. 根据权利要求3所述的一种产妇超声检查用清洁装置,其特征在于:所述连接盒(13)的后表面装配有按扣(17),所述壳体(21)的后端内表面底部开设有卡槽(213),所述按扣(17)的顶端后表面卡接在卡槽(213)的内表面。

5. 根据权利要求4所述的一种产妇超声检查用清洁装置,其特征在于:所述定位轴(25)和啮合轴(27)的中心处开设有圆孔,且圆孔的内表面套接有轴杆(28),所述定位轴(25)和啮合轴(27)的内表面开设有套口(26),所述套口(26)套接在扭力弹簧(29)的外表面。

6. 根据权利要求5所述的一种产妇超声检查用清洁装置,其特征在于:所述啮合轴(27)的前表面装配有连杆(212),所述壳体(21)的前端下表面固定安装有固定轴(22),所述固定轴(22)装配在连接轴(12)的外表面。

一种产妇超声检查用清洁装置

技术领域

[0001] 本实用新型涉及超声检查技术领域，具体为一种产妇超声检查用清洁装置。

背景技术

[0002] 超声波检查是利用人体对超声波的反射进行观察。一般称为US的超声波检查，是用弱超声波照射到身体上，将组织的反射波进行图像化处理，是一种现代医学最常用的检查方式，在检查的过程中，需要使用到一种透明的胶状耦合剂，涂抹在检查部位表面，因此在检查完成后，需要将耦合剂擦除，以往的耦合剂擦除的方式多采用大量纸巾进行擦拭，而产妇怀孕检查时，腹中怀有胎儿，因此不能用力擦拭，但是由于耦合剂较粘的特性，因此擦除过程不方便，很浪费纸巾，鉴于以上问题，特提出一种产妇超声检查用清洁装置。

发明内容

[0003] 一种产妇超声检查用清洁装置，包括盒体，所述盒体包括连接盒，所述连接盒的后表面装配有连接轴，所述连接轴的外表面装配有盒盖，连接盒的下表面装配有刮板，所述盒盖包括壳体，所述壳体的上表面开设有抽纸口，所述壳体的侧表面开设有安装口，所述安装口的内表面装配有定位轴，所述定位轴的内表面装配有扭力弹簧，所述定位轴的外侧表面装配有啮合轴，所述啮合轴的后表面装配有盖板，所述盖板的下表面装配有啮合条，所述啮合条的外表面套接在抽纸口的内表面。

[0004] 优选的，所述连接盒的前表面装配有把手。

[0005] 优选的，所述连接盒的中部上表面装配有套轴，所述套轴的内表面螺接有套杆，所述套杆的外表面套接有纸卷，所述套杆的右表面装配有旋钮。

[0006] 优选的，所述连接盒的后表面装配有按扣，所述壳体的后端内表面底部开设有卡槽，所述按扣的顶端后表面卡接在卡槽的内表面。

[0007] 优选的，所述定位轴和啮合轴的中心处开设有圆孔，且圆孔的内表面套接有轴杆，所述定位轴和啮合轴的内表面开设有套口，所述套口套接在扭力弹簧的外表面。

[0008] 优选的，所述啮合轴的前表面装配有连杆，所述壳体的前端下表面固定安装有固定轴，所述固定轴装配在连接轴的外表面。

[0009] 与现有技术相比，本实用新型的有益效果是：本实用新型设置了一种带有纸卷和刮板的超声检查用清洁装置，在产妇超声检查完成后，使用刮板在产妇腹部刮去剩余的耦合剂，随后使用少量纸巾将刮板清理干净，随后按动连杆，带动啮合条向上翻转，随后将吸水纸巾拉出，拉到一定距离后，松开连杆，扭力弹簧带动啮合条和盖板压在抽纸口的内表面，从而将纸巾夹持，便于撕取吸水纸巾，随后使用吸水纸巾贴敷在产妇腹部，从而将超声耦合剂清理干净，有效的解决了以往的超声波检查后，耦合剂涂抹在腹部不方便清除的问题，同时解决了以往的擦拭方式造成纸巾浪费的问题。

附图说明

[0010] 图1为本实用新型结构示意图。

[0011] 图2为本实用新型装配示意图。

[0012] 图3为本实用新型盒盖剖切结构示意图。

[0013] 图4为图3中a处结构放大示意图。

[0014] 图5为本实用新型箱体装配示意图。

[0015] 图6为本实用新型前向视图。

[0016] 图中:1、箱体,11、把手,12、连接轴,13、连接盒,14、刮板,15、套轴,16、套杆,17、按扣,18、纸卷,19、旋钮,2、盒盖,21、壳体,22、固定轴,23、安装口,24、抽纸口,25、定位轴,26、套口,27、啮合轴,28、轴杆,29、扭力弹簧,210、盖板,211、啮合条,212、连杆,213、卡槽。

具体实施方式

[0017] 下面将结合本实用新型实施例中的附图,对本实用新型实施例中的技术方案进行清楚、完整地描述,显然,所描述的实施例仅仅是本实用新型一部分实施例,而不是全部的实施例。基于本实用新型中的实施例,本领域普通技术人员在没有做出创造性劳动前提下所获得的所有其他实施例,都属于本实用新型保护的范围。

[0018] 请参阅图1-6,本实用新型提供一种技术方案:一种产妇超声检查用清洁装置,包括箱体1,箱体1包括连接盒13,连接盒13的后表面装配有连接轴12,连接轴12的外表面装配有盒盖2,连接盒13的下表面装配有刮板14,盒盖2包括壳体21,壳体21的上表面开设有抽纸口24,壳体21的侧表面开设有安装口23,安装口23的内表面装配有定位轴25,定位轴25的内表面装配有扭力弹簧29,定位轴25的外侧表面装配有啮合轴27,啮合轴27的后表面装配有盖板210,盖板210的下表面装配有啮合条211,啮合条211的外表面套接在抽纸口24的内表面;

[0019] 本实用新型设置了一种带有纸卷18和刮板14的超声检查用清洁装置,在产妇超声检查完成后,使用刮板14在产妇腹部刮去剩余的耦合剂,随后使用少量纸巾将刮板14清理干净,随后按动连杆212,带动啮合条211向上翻转,随后将吸水纸巾拉出,拉到一定距离后,松开连杆212,扭力弹簧29带动啮合条211和盖板210压在抽纸口24的内表面,从而将纸巾夹持,便于撕取吸水纸巾,随后使用吸水纸巾贴敷在产妇腹部,从而将超声耦合剂清理干净,有效的解决了以往的超声波检查后,耦合剂涂抹在腹部不方便清除的问题,同时解决了以往的擦拭方式造成纸巾浪费的问题。

[0020] 具体而言,连接盒13的前表面装配有把手11,通过手握使用把手11,从而方便使用本实用新型。

[0021] 具体而言,连接盒13的中部上表面装配有套轴15,套轴15的内表面螺接有套杆16,套杆16的外表面套接有纸卷18,套杆16的右表面装配有旋钮19,在更换纸卷18时,仅需要转动旋钮19,将套杆16转动,从套轴15内部将套杆16取出,从而方便纸卷18的更换,在本实用新型中使用到的纸卷18是一种市面上常见的吸水纸巾,常用在卫生间、厨房等处,有很强的吸水效果,并且吸水后不易损坏,并且,在纸巾的外表面均匀开设有易撕口,从而方便撕取。

[0022] 具体而言,连接盒13的后表面装配有按扣17,壳体21的后端内表面底部开设有卡

槽213,按扣17的顶端后表面卡接在卡槽213的内表面,在使用更换纸卷18时,按动按扣17,带动按扣17从卡槽213内部离开,从而方便打开盒盖2,更换纸卷18。

[0023] 具体而言,定位轴25和啮合轴27的中心处开设有圆孔,且圆孔的内表面套接有轴杆28,定位轴25和啮合轴27的内表面开设有套口26,套口26套接在扭力弹簧29的外表面,通过扭力弹簧29,保证在不使用盖板210时,盖板210处于闭合状态,方便本实用新型的使用。

[0024] 具体而言,啮合轴27的前表面装配有连杆212,壳体21的前端下表面固定安装有固定轴22,固定轴22装配在连接轴12的外表面。

[0025] 工作原理:在产妇超声检查完成后,使用刮板14在产妇腹部刮去剩余的耦合剂,随后使用少量纸巾将刮板14清理干净,随后按动连杆212,带动啮合条211向上翻转,随后将吸水纸巾拉出,拉到一定距离后,松开连杆212,扭力弹簧29带动啮合条211和盖板210压在抽纸口24的内表面,从而将纸巾夹持,便于撕取吸水纸巾,随后使用吸水纸巾贴敷在产妇腹部,从而将超声耦合剂清理干净。

[0026] 对于本领域技术人员而言,显然本实用新型不限于上述示范性实施例的细节,而且在不背离本实用新型的精神或基本特征的情况下,能够以其他的具体形式实现本实用新型。因此,无论从哪一点来看,均应将实施例看作是示范性的,而且是非限制性的,本实用新型的范围由所附权利要求而不是上述说明限定,因此旨在将落在权利要求的等同要件的含义和范围内的所有变化囊括在本实用新型内。不应将权利要求中的任何附图标记视为限制所涉及的权利要求。

[0027] 此外,应当理解,虽然本说明书按照实施方式加以描述,但并非每个实施方式仅包含一个独立的技术方案,说明书的这种叙述方式仅仅是为清楚起见,本领域技术人员应当将说明书作为一个整体,各实施例中的技术方案也可以经适当组合,形成本领域技术人员可以理解的其他实施方式。

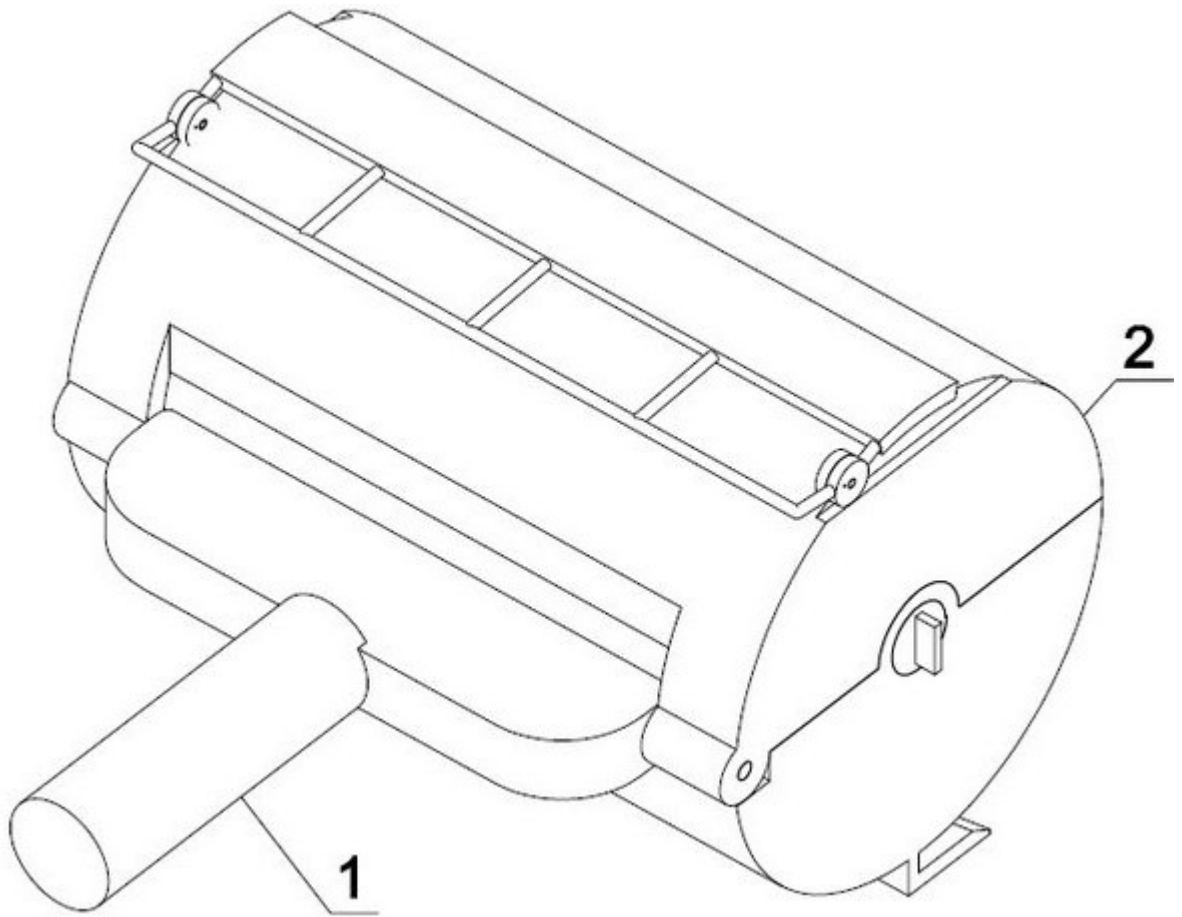


图1

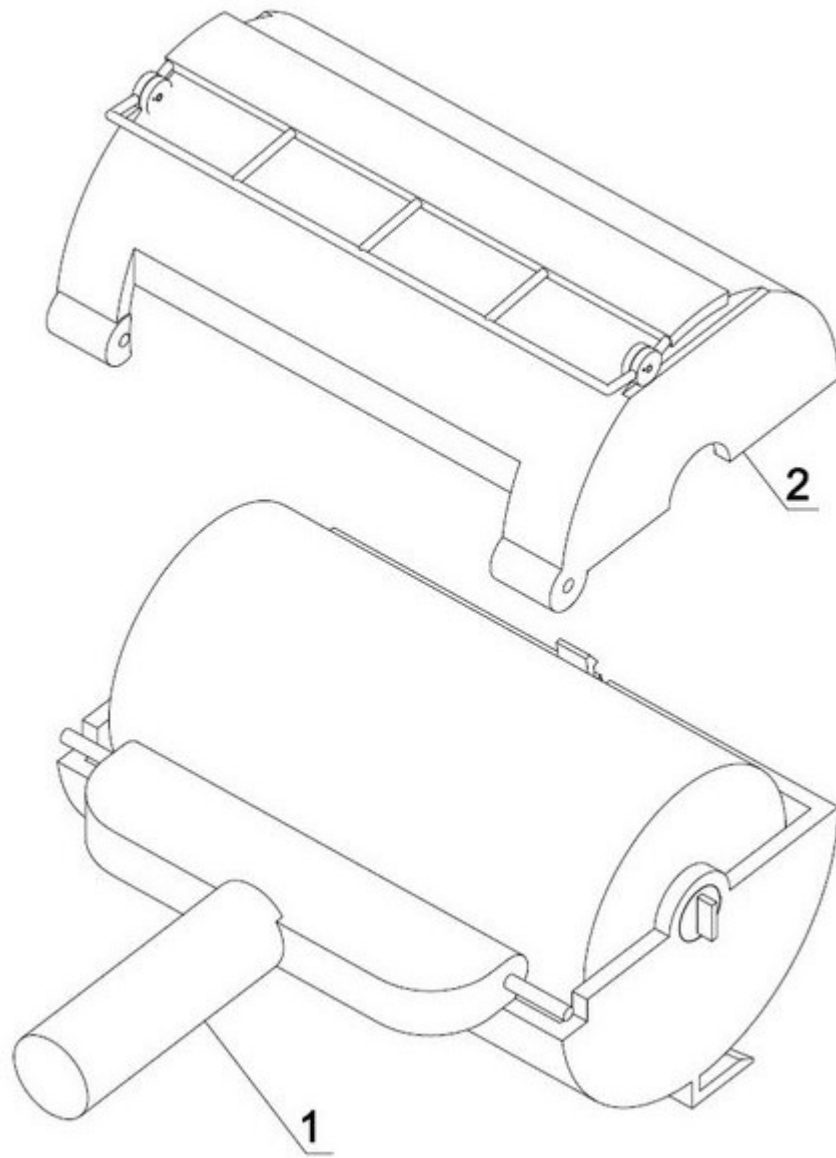


图2

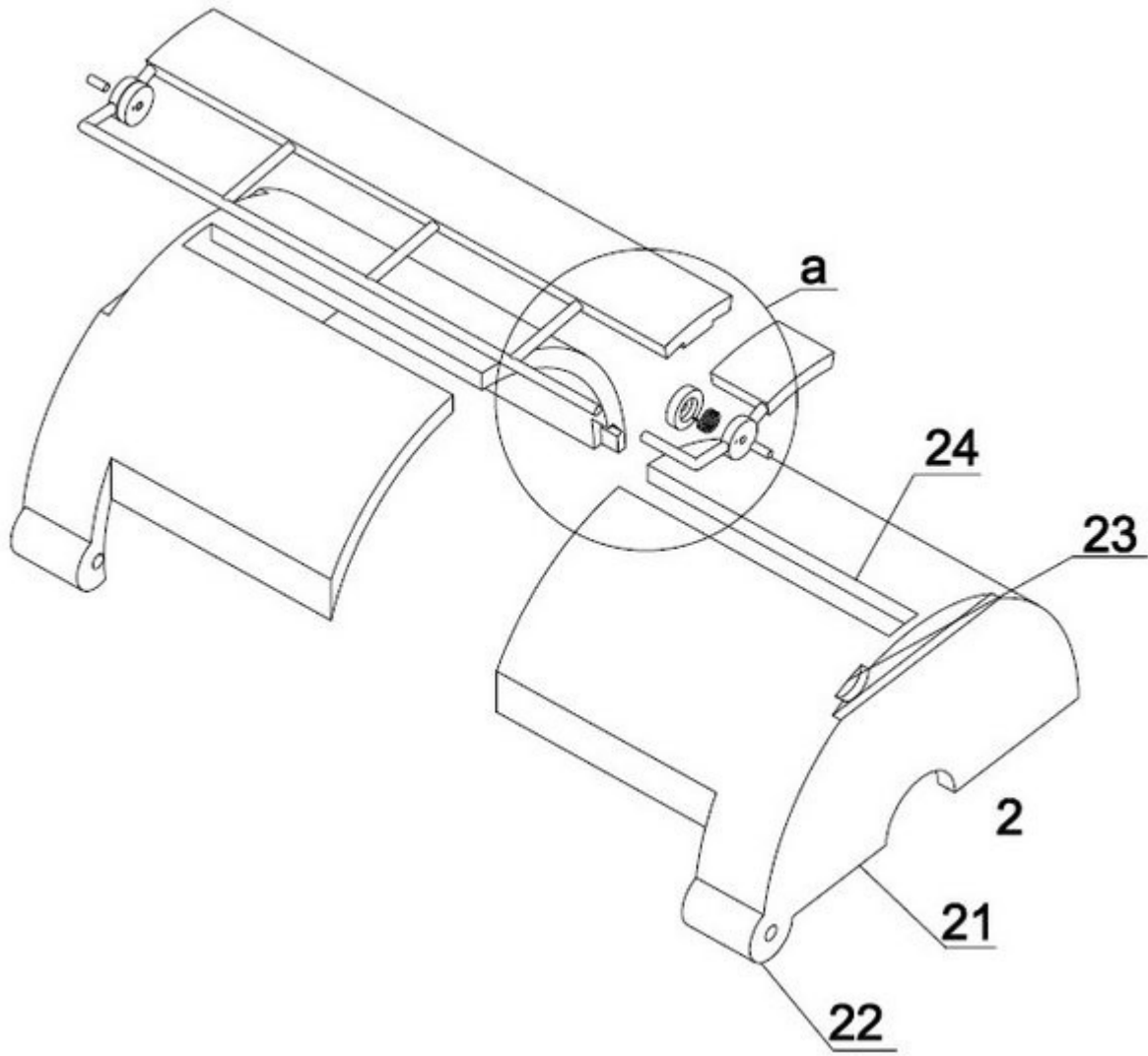


图3

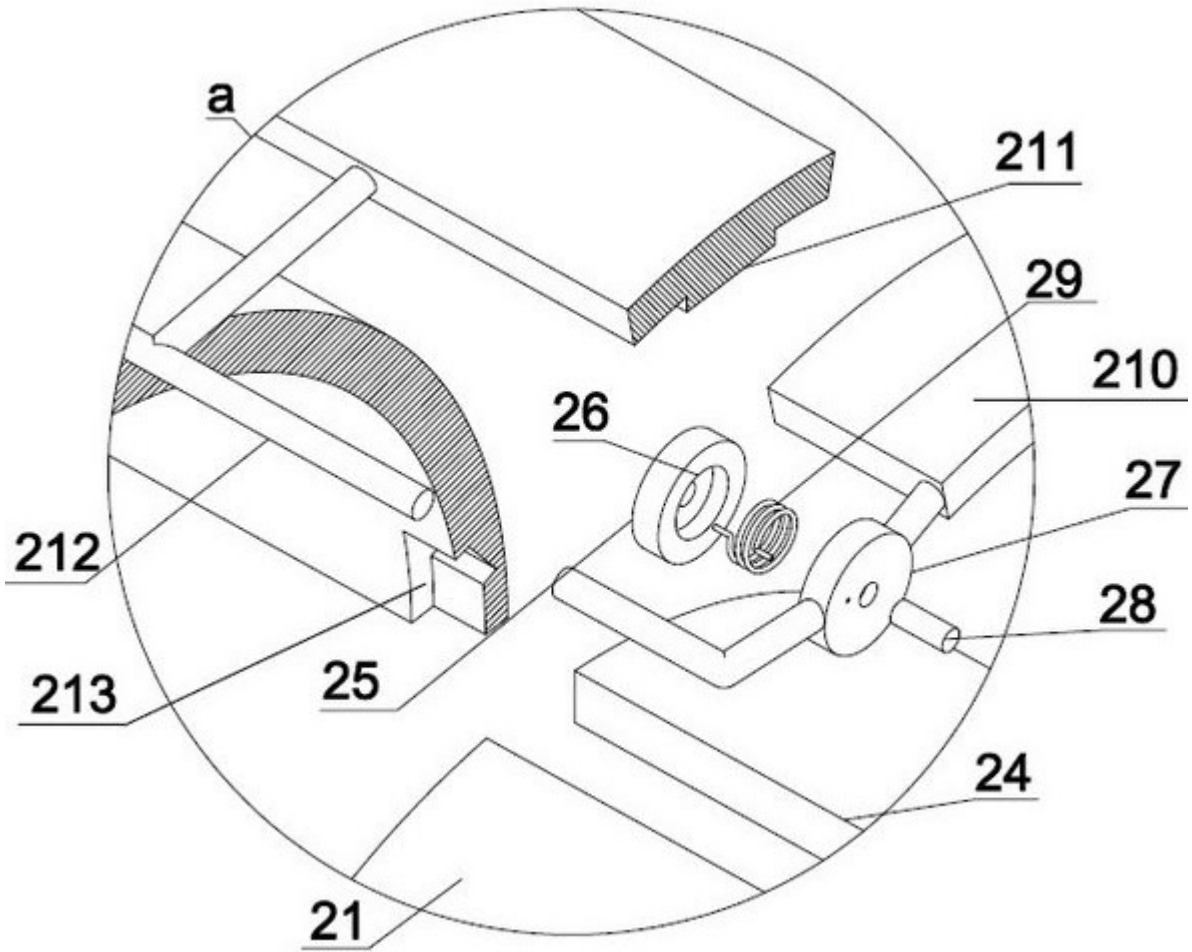


图4

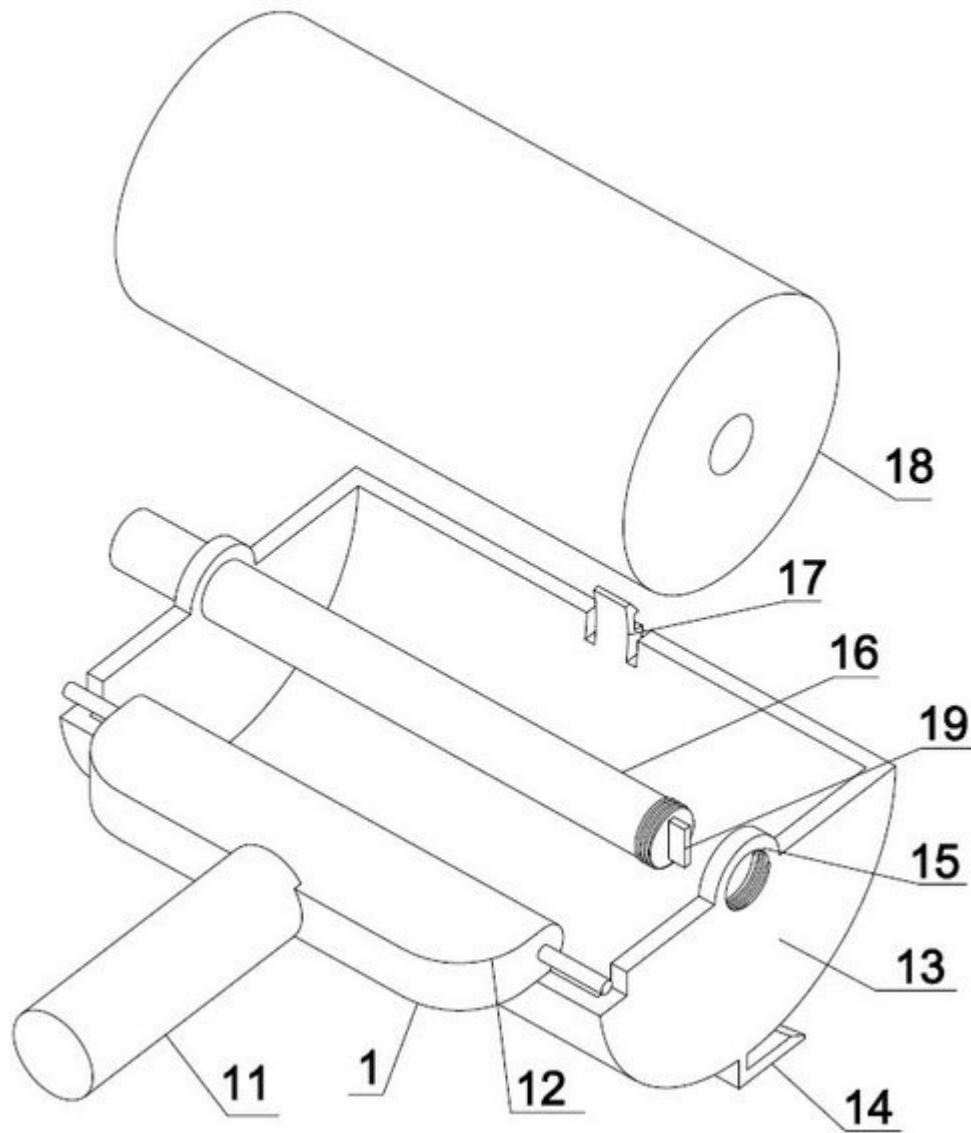


图5

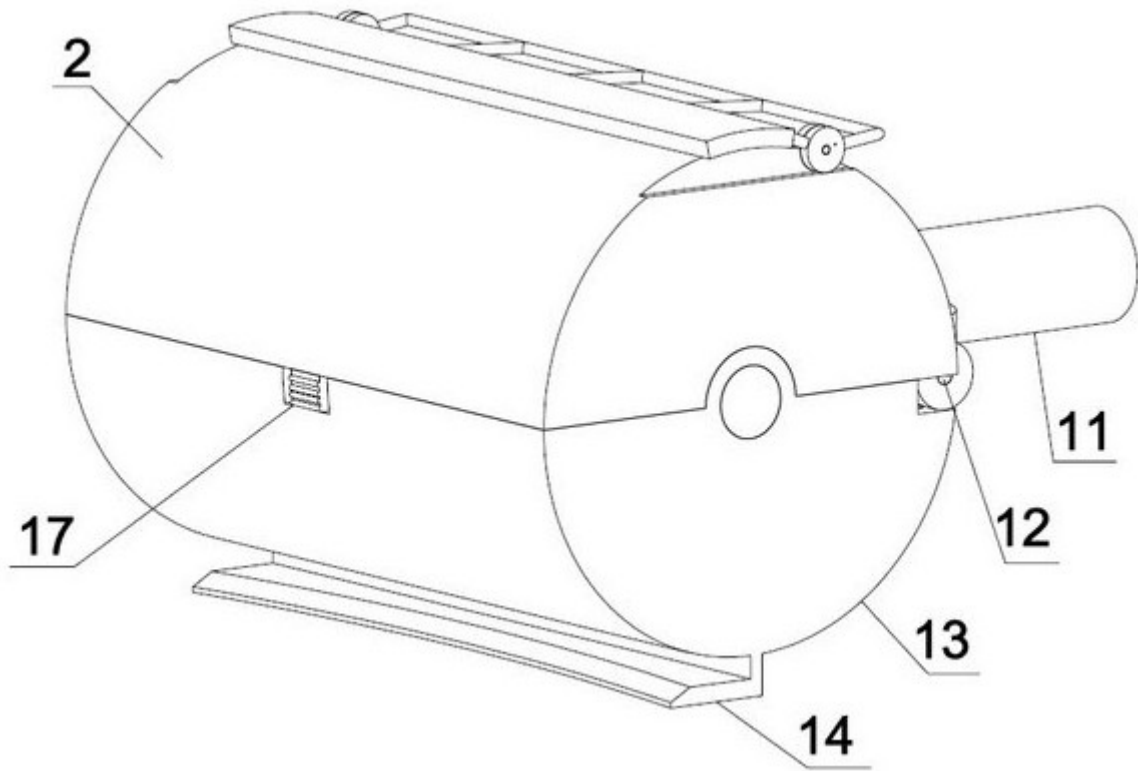


图6

专利名称(译)	一种产妇超声检查用清洁装置		
公开(公告)号	CN210077885U	公开(公告)日	2020-02-18
申请号	CN201920600538.4	申请日	2019-04-29
[标]申请(专利权)人(译)	李娜		
申请(专利权)人(译)	李娜		
当前申请(专利权)人(译)	李娜		
[标]发明人	李娜		
发明人	李娜		
IPC分类号	A61B90/00 A61B8/00		
外部链接	Espacenet SIPO		

摘要(译)

本实用新型公开了一种产妇超声检查用清洁装置，包括盒体，盒体包括连接盒，连接盒的后表面装配有盒盖，本实用新型设置了一种带有纸卷和刮板的超声检查用清洁装置，在产妇超声检查完成后，使用刮板在产妇腹部刮去剩余的耦合剂，随后使用少量纸巾将刮板清理干净，随后按动连杆，带动啮合条向上翻转，随后将吸水纸巾拉出，拉到一定距离后，松开连杆，扭力弹簧带动啮合条和盖板压在抽纸口的内表面，从而将纸巾夹持，便于撕取吸水纸巾，随后使用吸水纸巾贴敷在产妇腹部，从而将超声耦合剂清理干净，有效的解决了以往的超声波检查后，耦合剂涂抹在腹部不方便清除的问题，同时解决了以往的擦拭方式造成纸巾浪费的问题。

