



(12)实用新型专利

(10)授权公告号 CN 210019415 U

(45)授权公告日 2020.02.07

(21)申请号 201920399990.9

(22)申请日 2019.03.27

(73)专利权人 山东省日照市人民医院

地址 276800 山东省日照市东港区泰安路
126号

(72)发明人 程建

(74)专利代理机构 北京艾皮专利代理有限公司
11777

代理人 丁艳侠

(51)Int.Cl.

A61B 8/00(2006.01)

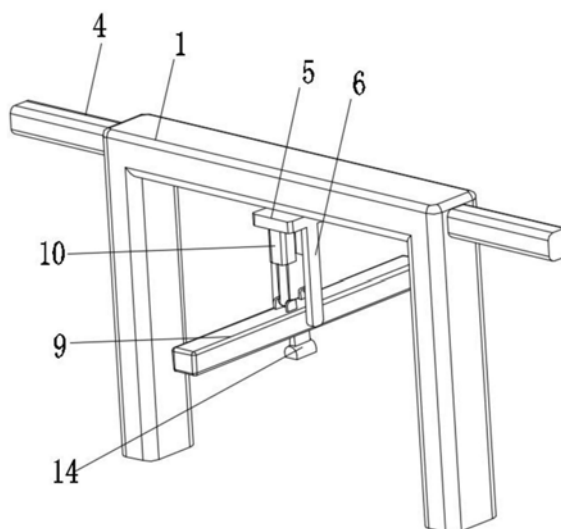
权利要求书1页 说明书3页 附图4页

(54)实用新型名称

一种超声科用B超检查支架

(57)摘要

本实用新型公开了医疗器材领域的一种超声科用B超检查支架,包括U型支架和检测部件,检测部件设置在U型支架的下侧,U型支架横梁开设有第一滑槽,第一滑槽内滑动有第一滑块,第一滑槽左右两侧内壁均设置有第一电动缸,两组第一电动缸的推杆均与第一滑块连接,第一滑块下侧焊接有连接板,连接板下侧对称焊接有滑槽板,滑槽板的滑槽内均滑动有滑动块,两组滑动块之间通过轴杆转动连接有调节部件。本实用新型不仅避免长时间手持B超探头造成医护人员手臂酸麻,而且提高检测效率,可以单人完成检测任务,同时,耦合剂可从壳体内自动挤压至患者皮肤表面,提高检测效率,降低医务人员的工作压力,并进一步提高检测结果的准确性。



1. 一种超声科用B超检查支架,包括U型支架(1)和检测部件,检测部件设置在U型支架(1)的下侧,其特征在于:所述U型支架(1)横梁开设有第一滑槽(2),所述第一滑槽(2)内滑动有第一滑块(3),所述第一滑槽(2)左右两侧内壁均设置有第一电动缸(4),两组第一电动缸(4)的推杆均与第一滑块(3)连接,所述第一滑块(3)下侧焊接有连接板(5),所述连接板(5)下侧对称焊接有滑槽板(6),所述滑槽板(6)的滑槽内均滑动有滑动块(7),两组滑动块(7)之间通过轴杆(8)转动连接有调节部件(9),所述连接板(5)下侧前后对称设置有第二电动缸(10),所述调节部件(9)中部开设有第二滑槽(11),所述第二滑槽(11)内滑动有第二滑块(12),所述第二滑槽(11)前后两侧内壁均设置有第三电动缸(13),两组第三电动缸(13)的推杆均与第二滑块(12)连接,所述检测部件设置在第二滑块(12)的下侧,所述检测部件包括有壳体(14)和套设在壳体(14)内的B超探头(15),所述壳体(14)下侧对称转动连接有滚轮(16),所述壳体(14)内腔套设有与之配合的活塞(17)。

2. 根据权利要求1所述的一种超声科用B超检查支架,其特征在于,所述U型支架(1)纵支架的底端焊接有底座。

3. 根据权利要求1所述的一种超声科用B超检查支架,其特征在于,所述第二电动缸(10)均通过转轴与调节部件(9)转动连接。

4. 根据权利要求1所述的一种超声科用B超检查支架,其特征在于,所述第二滑块(12)下侧中部设置有第四电动缸(18),第四电动缸(18)的推杆端胶接有方形板(19),方形板(19)下侧对称胶接有活塞杆(20),活塞杆(20)下端均与活塞(17)连接。

5. 根据权利要求1所述的一种超声科用B超检查支架,其特征在于,所述第二滑块(12)下侧通过固定板连接有壳体(14),所述壳体(14)内腔放置有耦合剂,滚轮(16)圆周外壁均设置有螺旋软片。

6. 根据权利要求1所述的一种超声科用B超检查支架,其特征在于,所述B超探头(15)的探头端对称设置有压力传感器(21)。

一种超声科用B超检查支架

技术领域

[0001] 本实用新型涉及医疗器材领域,具体涉及一种超声科用B超检查支架。

背景技术

[0002] B超检查是超声波检查的一种方式,是一种非手术的诊断性检查,对受检者无痛苦、无损伤、无放射性。B超可以清晰地显示各脏器及周围器官的各种断面像,由于图像富于实体感,接近于解剖的真实结构,所以应用超声检查可以早期明确诊断。

[0003] 常规的B超检测均是由医务人员手动操作,首先在需检测区域涂抹耦合剂,然后将B超探头从检查床边的放置架上取下B超探头,再手持B超探头对检测区域进行超声检测,进而完成超声检查。

[0004] 但是实现应用过程中手动操作B超监测还存在一下缺陷和不足:

[0005] (1)检测之前,都需手动涂抹耦合剂,并且定位检测较为困难,进而提高医务人员的工作压力;

[0006] (2)长时间的手持B超探头检测,容易造成医护人员手臂酸麻,且需要两人配合才可完成B超的检查和数据记录。

实用新型内容

[0007] 解决的技术问题

[0008] 针对现有技术所存在的上述缺点,本实用新型提供了一种超声科用B超检查支架,能够有效地解决现有技术的检测之前,都需手动涂抹耦合剂,并且定位检测较为困难,提高医务人员的工作压力,同时长时间的手持B超探头检测,容易造成医护人员手臂酸麻,且需要两人配合才可完成B超的检查和数据记录的问题。

[0009] 技术方案

[0010] 为实现以上目的,本实用新型通过以下技术方案予以实现:

[0011] 一种超声科用B超检查支架,包括U型支架和检测部件,检测部件设置在U型支架的下侧,所述U型支架横梁开设有第一滑槽,所述第一滑槽内滑动有第一滑块,所述第一滑槽左右两侧内壁均设置有第一电动缸,两组第一电动缸的推杆均与第一滑块连接,提高第一滑块在第一滑槽内滑动的稳定性,所述第一滑块下侧焊接有连接板,所述连接板下侧对称焊接有滑槽板,所述滑槽板的滑槽内均滑动有滑动块,两组滑动块之间通过轴杆转动连接有调节部件,所述连接板下侧前后对称设置有第二电动缸,所述调节部件中部开设有第二滑槽,所述第二滑槽内滑动有第二滑块,所述第二滑槽前后两侧内壁均设置有第三电动缸,两组第三电动缸的推杆均与第二滑块连接,所述检测部件设置在第二滑块的下侧,所述检测部件包括有壳体和套设在壳体内的B超探头,所述壳体下侧对称转动连接有滚轮,所述壳体内腔套设有与之配合的活塞。

[0012] 更进一步地,所述U型支架纵支架的底端焊接有底座。

[0013] 更进一步地,所述第二电动缸均通过转轴与调节部件转动连接。

[0014] 更进一步地,所述第二滑块下侧中部设置有第四电动缸,第四电动缸的推杆端胶接有方形板,方形板下侧对称胶接有活塞杆,活塞杆下端均与活塞连接。

[0015] 更进一步地,所述第二滑块下侧通过固定板连接有壳体,所述壳体内腔放置有耦合剂,滚轮圆周外壁均设置有螺旋软片。

[0016] 更进一步地,所述B超探头的探头端对称设置有压力传感器。

[0017] 有益效果

[0018] 采用本实用新型提供的技术方案,与已知的公有技术相比,具有如下有益效果:

[0019] 1、本实用新型通过调节检测部件在U型支架下方的前后、左右、上下以及与U型支架的角度,实现对患者检测部位进行精确定位并进行B超检测,使得医护人员可以解放双手,可以一边检测一边记录数据,不仅避免长时间手持B超探头造成医护人员手臂酸麻,而且提高检测效率,可以单人完成检测任务。

[0020] 2、本实用新型通过耦合剂可从壳体内自动挤压至患者皮肤表面,并且将耦合剂均匀的涂抹,提高检测效率,降低医务人员的工作压力,并进一步提高检测结果的准确性。

附图说明

[0021] 为了更清楚地说明本实用新型实施例或现有技术中的技术方案,下面将对实施例或现有技术描述中所需要使用的附图作简单地介绍。显而易见地,下面描述中的附图仅仅是本实用新型的一些实施例,对于本领域普通技术人员来讲,在不付出创造性劳动的前提下,还可以根据这些附图获得其他的附图。

[0022] 图1为本实用新型整体结构示意图;

[0023] 图2为本实用新型整体截面结构示意图;

[0024] 图3为本实用新型A处放大结构示意图;

[0025] 图4为本实用新型检测部件结构示意图;

[0026] 图5为本实用新型检测部件截面结构示意图。

[0027] 图中的标号分别代表:1-U型支架;2-第一滑槽;3-第一滑块;4-第一电动缸;5-连接板;6-滑槽板;7-滑动块;8-轴杆;9-调节部件;10-第二电动缸;11-第二滑槽;12-第二滑块;13-第三电动缸;14-壳体;15-B超探头;16-滚轮;17-活塞;18-第四电动缸;19-方形板;20-活塞杆,21-压力传感器。

具体实施方式

[0028] 为使本实用新型实施例的目的、技术方案和优点更加清楚,下面将结合本实用新型实施例中的附图,对本实用新型实施例中的技术方案进行清楚、完整地描述。显然,所描述的实施例是本实用新型一部分实施例,而不是全部的实施例。基于本实用新型中的实施例,本领域普通技术人员在没有作出创造性劳动前提下所获得的所有其他实施例,都属于本实用新型保护的范围。

[0029] 下面结合实施例对本实用新型作进一步的描述。

实施例

[0030] 1-U型支架;2-第一滑槽;3-第一滑块;4-第一电动缸;5-连接板;6-滑槽板;7-滑动

块;8-轴杆;9-调节部件;10-第二电动缸;11-第二滑槽;12-第二滑块;13-第三电动缸;14-壳体;15-B超探头;16-滚轮;17-活塞;18-第四电动缸;19-方形板;20-活塞杆,21-压力传感器。

[0031] 本实施例的一种超声科用B超检查支架,参照图1-5:通过两组第一电动缸4与第一滑块3的相互配合,通过PLC,控制两组第一电动缸4的协同配合,当其中一组第一电动缸4的推杆向前推动,同时另外一组第一电动缸4的推杆向后收缩,从而使得第一滑动3块可在第一滑槽2内滑动,并提高第一滑块3移动的稳定性,进而实现检查部件可在U型支架1下方左右移动;通过两组第二电动缸10与第二滑块12的相互配合,通过PLC,控制两组第二电动缸10的协同配合,当控制两组第二电动缸10的推杆同时升降,从而实现调节部件9在滑槽板6内升降,进而实现检查部件可在U型支架1下方上下移动,当其中一组第二电动缸10的推杆向下推动,同时另外一组第二电动缸10的推杆向上收缩,从而调节调节部件9与滑槽板6的角度,进而调节检查部件与U型支架1的角度;通过两组第三电动缸13与第二滑动块12的相互配合,通过PLC,控制两组第三电动缸13的协同配合,当其中一组第三电动缸13的推杆前向推动,同时另外一组第三电动缸13的推杆向后收缩,进而实现第二滑动块12在第二滑槽11内的移动,从而实现检查部件可在U型支架1下方前后移动;通过滚轮16与活塞17的相互配合,当活塞17向下移动,挤压壳体14内的耦合剂向下挤出,当耦合剂经过滚轮16时,带动滚轮16的转动,从而可将耦合剂均匀的涂抹在患者皮肤处,进而提高检测结果的准确性。

[0032] 其中,U型支架1纵支架的底端焊接有底座,提高U型支架1的稳定性;第二电动缸10均通过转轴与调节部件9转动连接,使得调节部件9可与滑槽板6转动;第二滑块12下侧中部设置有第四电动缸18,第四电动缸18的推杆端胶接有方形板19,方形板19下侧对称胶接有活塞杆20,活塞杆20下端均与活塞17连接,通过第四电动缸18,带动活塞17在壳体内腔移动;第二滑块12下侧通过固定板连接有壳体14,壳体14内腔放置有耦合剂,滚轮16圆周外壁均设置有螺旋软片,提高耦合剂通过滚轮16时,带动滚轮16的转动;B超探头15的探头端对称设置有压力传感器21,通过压力传感器21的设置,当B超探头15接触患者皮肤的压力大于传感器设定的压力值后,压力传感器21将信号传递给PLC,调节B超探头15至患者皮肤的最佳位置,从而提高患者检测过程的舒适度。

[0033] 使用时通过PLC控制调节检测部件在U型支架1下方的前后、左右、上下以及与U型支架1的角度,实现对患者检测部位进行精确定位,从而进行B超检测,使得医护人员可以解放双手,可以一边检测一边记录数据,不仅避免长时间手持B超探头15造成医护人员手臂酸麻,而且提高检测效率,可以单人完成检测任务;同时通过耦合剂可从壳体14内自动挤压至患者皮肤表面,并且将耦合剂均匀的涂抹,提高检测效率,降低医务人员的工作压力,并进一步提高检测结果的准确性。

[0034] 以上实施例仅用以说明本实用新型的技术方案,而非对其限制;尽管参照前述实施例对本实用新型进行了详细的说明,本领域的普通技术人员应当理解:其依然可以对前述各实施例所记载的技术方案进行修改,或者对其中部分技术特征进行等同替换;而这些修改或者替换,并不会使相应技术方案的本质脱离本实用新型各实施例技术方案的精神和范围。

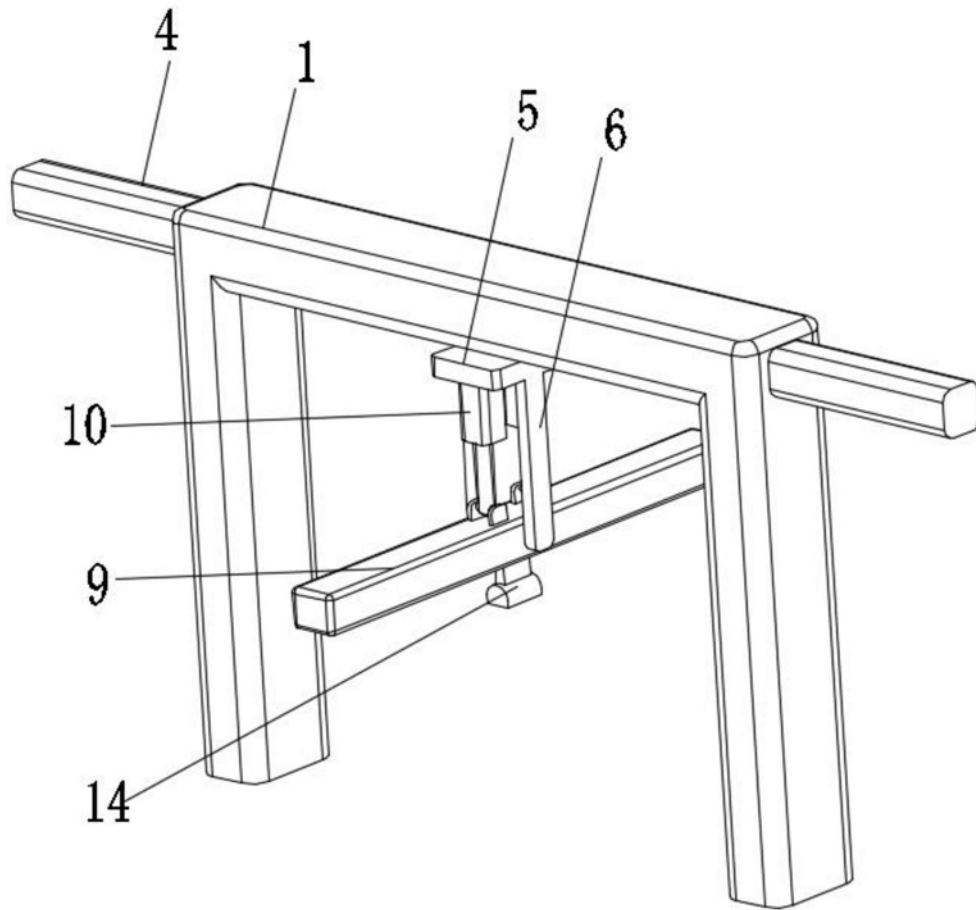


图1

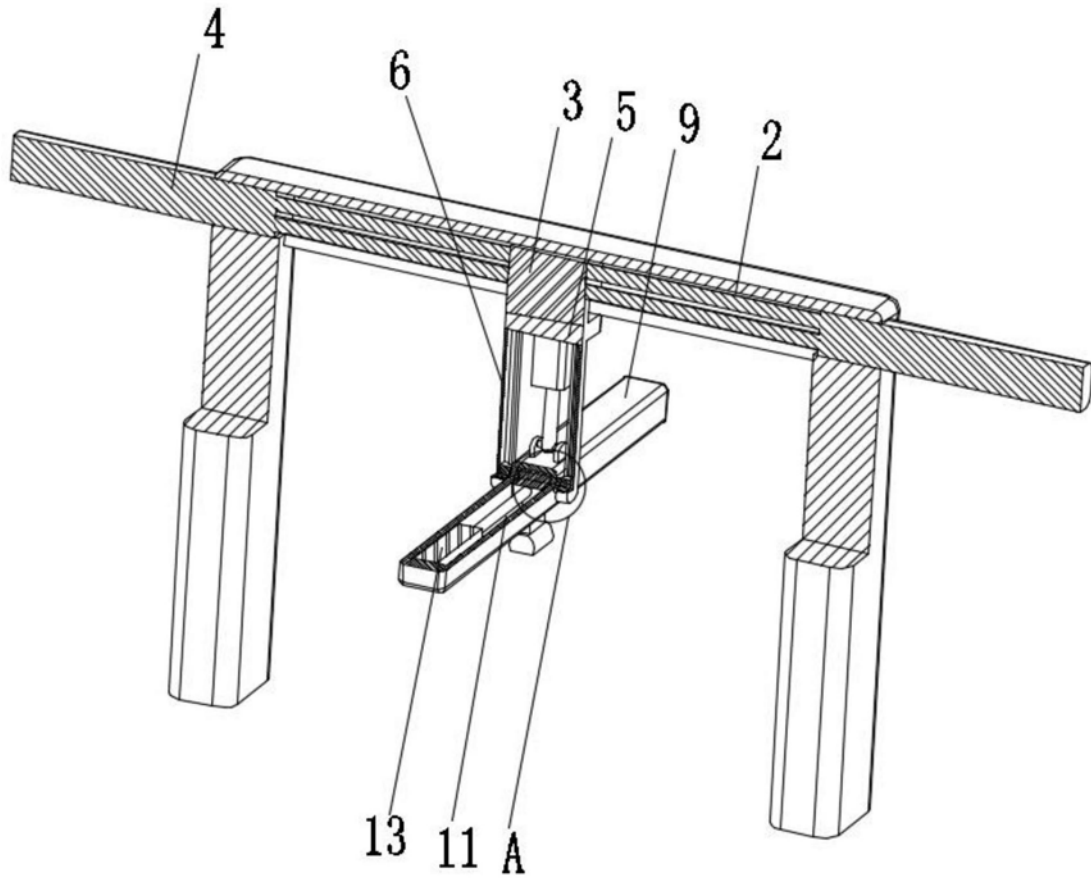


图2

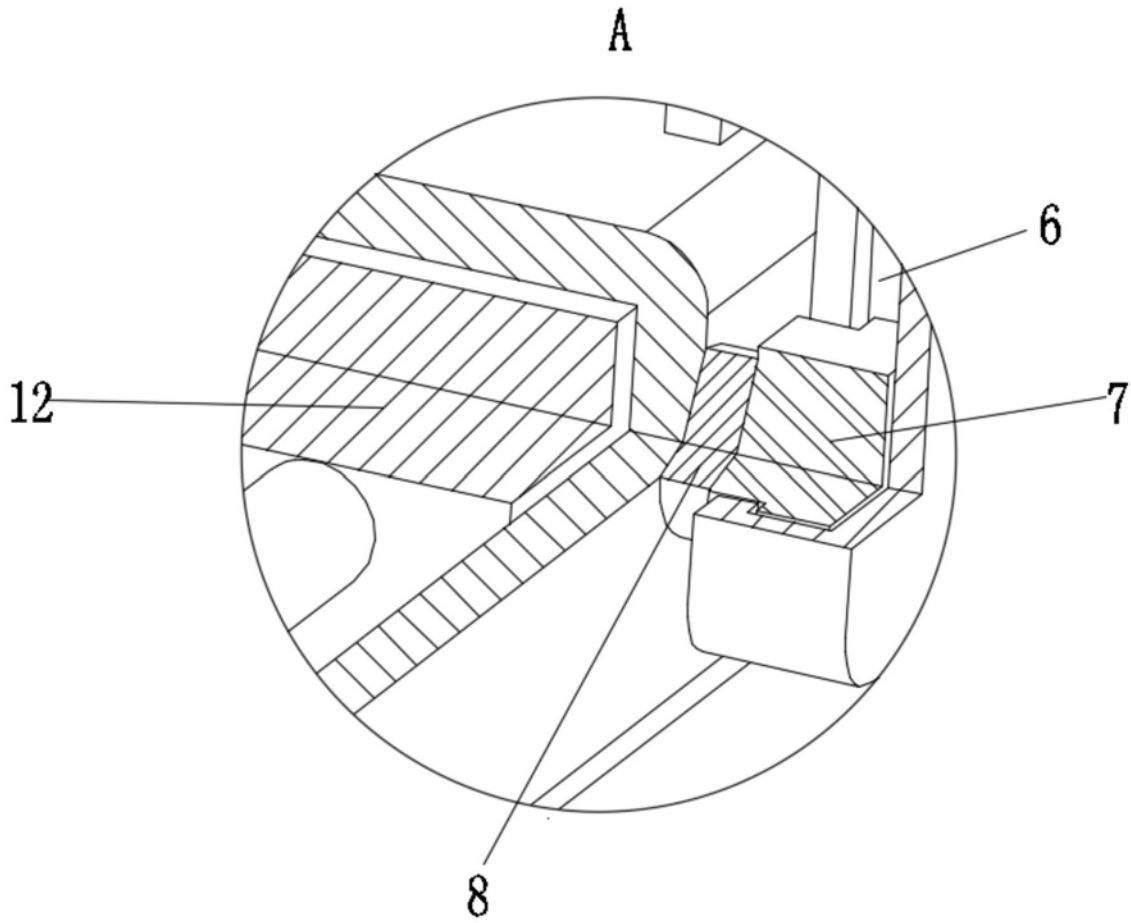


图3

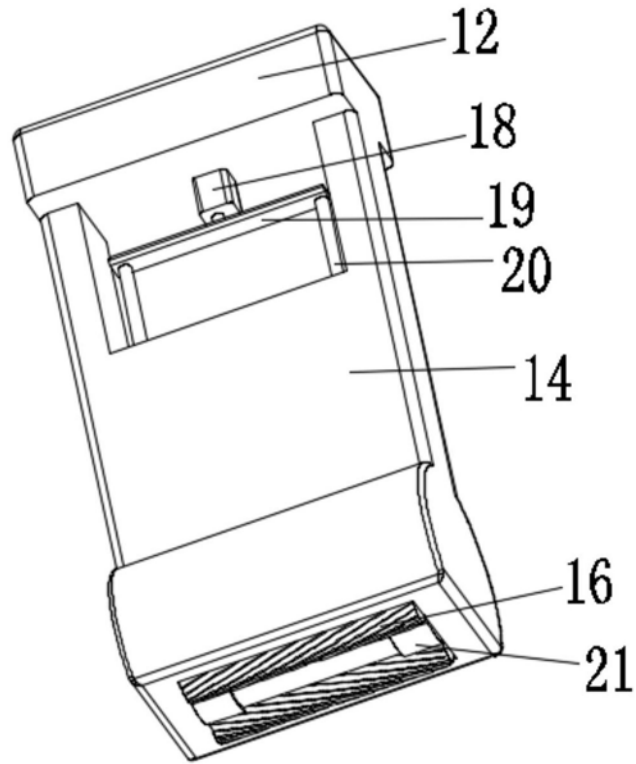


图4

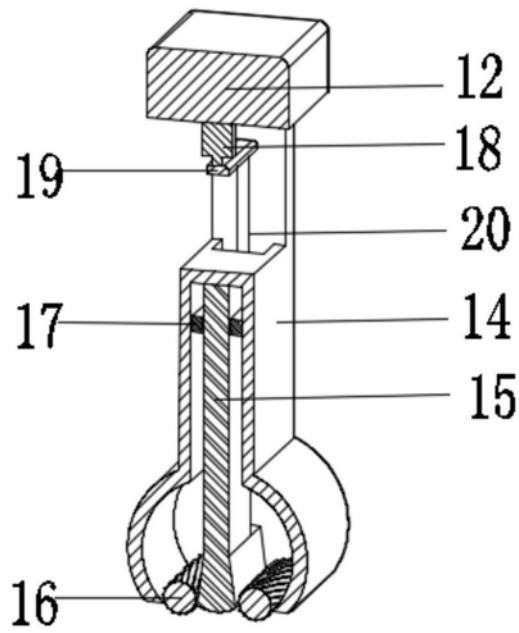


图5

专利名称(译)	一种超声科用B超检查支架		
公开(公告)号	CN210019415U	公开(公告)日	2020-02-07
申请号	CN201920399990.9	申请日	2019-03-27
[标]发明人	程建		
发明人	程建		
IPC分类号	A61B8/00		
外部链接	Espacenet SIPO		

摘要(译)

本实用新型公开了医疗器材领域的一种超声科用B超检查支架，包括U型支架和检测部件，检测部件设置在U型支架的下侧，U型支架横梁开设有第一滑槽，第一滑槽内滑动有第一滑块，第一滑槽左右两侧内壁均设置有第一电动缸，两组第一电动缸的推杆均与第一滑块连接，第一滑块下侧焊接有连接板，连接板下侧对称焊接有滑槽板，滑槽板的滑槽内均滑动有滑动块，两组滑动块之间通过轴杆转动连接有调节部件。本实用新型不仅避免长时间手持B超探头造成医护人员手臂酸麻，而且提高检测效率，可以单人完成检测任务，同时，耦合剂可从壳体内自动挤压至患者皮肤表面，提高检测效率，降低医务人员的工作压力，并进一步提高检测结果的准确性。

