



(12)实用新型专利

(10)授权公告号 CN 209360731 U

(45)授权公告日 2019.09.10

(21)申请号 201821583361.3

(22)申请日 2018.09.27

(73)专利权人 苏州大学附属儿童医院

地址 215000 江苏省苏州市工业园区钟南街92号

(72)发明人 杨道平 陈玲玲

(74)专利代理机构 北京中创博腾知识产权代理
事务所(普通合伙) 11636

代理人 张春合

(51)Int.Cl.

A61B 8/00(2006.01)

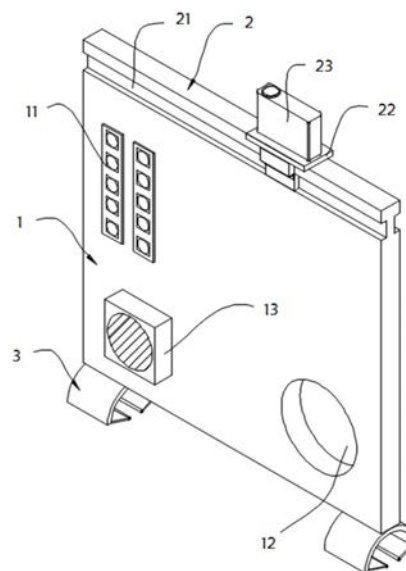
权利要求书1页 说明书4页 附图5页

(54)实用新型名称

一种适用于儿童超声检查的辅助装置

(57)摘要

本实用新型涉及机械技术领域,尤其为一种适用于儿童超声检查的辅助装置,包括隔板、设置在隔板顶部的顶板以及安装在隔板底部的夹环,隔板的正面设置有若干个LED灯条,超声波探头槽的一侧设置有音响,顶板的顶部设置有投影仪放置架,该适用于儿童超声检查的辅助装置,通过LED灯条的闪烁以及音响的工作,同时利用投影仪将画面投影在天花板处使得超声检查时能够完全转移儿童的注意力,且隔板挡住检查人员,避免了患者的恐惧心理影响超声检查,滑板在滑槽内滑动,便于调节投影仪放置架整体的位置,提高投影的效果,通过挡板以及夹环的弹性,使得环套贴合在床栏表面,能够将装置本体固定在床栏表面,进而减轻医护人员的负担。



1. 一种适用于儿童超声检查的辅助装置,包括隔板(1)、设置在所述隔板(1)顶部的顶板(2)以及安装在所述隔板(1)底部的夹环(3),其特征在于:所述隔板(1)的正面设置有若干个LED灯条(11),所述LED灯条(11)的底部设置有超声波探头槽(12),所述超声波探头槽(12)的一侧设置有音响(13),所述隔板(1)的背面设置有手拉环(14),所述隔板(1)靠近所述顶板(2)一侧设置有滑槽(21),所述顶板(2)的顶部设置有投影仪放置架(22),所述投影仪放置架(22)的顶部安装有投影仪(23);

所述投影仪放置架(22)包括固定板(221),所述固定板(221)的底部紧密焊接有两个呈竖直设置的夹板(222),两个所述夹板(222)设置有滑动区(223),所述夹板(222)表面设置有螺纹孔(228),所述螺纹孔(228)上螺纹连接有调节螺丝(224),所述夹板(222)的底部设置有滑板(225),所述夹板(222)和所述滑板(225)之间安装有固定片(226),所述固定片(226)的表面设置有若干个安装螺丝(227)。

2. 根据权利要求1所述的适用于儿童超声检查的辅助装置,其特征在于:所述固定板(221)和所述安装有投影仪(23)粘连固定。

3. 根据权利要求1所述的适用于儿童超声检查的辅助装置,其特征在于:所述滑动区(223)和所述顶板(2)卡接配合。

4. 根据权利要求1所述的适用于儿童超声检查的辅助装置,其特征在于:所述滑板(225)和所述滑槽(21)滑动配合。

5. 根据权利要求1所述的适用于儿童超声检查的辅助装置,其特征在于:所述夹环(3)的内部设置有安装槽(31),所述夹环(3)的两端均设置有挡板(32),所述挡板(32)的一端设置有环套(33),所述环套(33)上设置有卡口(34)。

6. 根据权利要求5所述的适用于儿童超声检查的辅助装置,其特征在于:所述挡板(32)和所述夹环(3)焊接固定。

7. 根据权利要求5所述的适用于儿童超声检查的辅助装置,其特征在于:所述卡口(34)和所述挡板(32)焊接固定。

一种适用于儿童超声检查的辅助装置

技术领域

[0001] 本实用新型涉及机械技术领域,具体为一种适用于儿童超声检查的辅助装置。

背景技术

[0002] 超声波检查是利用人体对超声波的反射进行观察,一般称为US的超声波检查,是用弱超声波照射到身体上,将组织的反射波进行图像化处理。

[0003] 目前临床上,儿童在做超声检查时,很多儿童看到穿工作服的医务人员时,会有恐惧心理而导致哭闹,影响做超声检查,目前市面上也没有相应的辅助装置,来有效避免儿童产生恐惧心理,而儿童恐惧原因大多来自于看到穿工作服的医务人员。鉴于此,我们提出一种适用于儿童超声检查的辅助装置。

实用新型内容

[0004] 本实用新型的目的在于提供一种适用于儿童超声检查的辅助装置,以解决上述背景技术中提出的儿童在做超声检查时,很多儿童看到穿工作服的医务人员时,会有恐惧心理而导致哭闹,影响做超声检查的问题。

[0005] 为实现上述目的,本实用新型提供如下技术方案:

[0006] 一种适用于儿童超声检查的辅助装置,包括隔板、设置在所述隔板顶部的顶板以及安装在所述隔板底部的夹环,所述隔板的正面设置有若干个LED灯条,所述LED灯条的底部设置有超声波探头槽,所述超声波探头槽的一侧设置有音响,所述隔板的背面设置有手拉环,所述隔板靠近所述顶板一侧设置有滑槽,所述顶板的顶部设置有投影仪放置架,所述投影仪放置架的顶部安装有投影仪;

[0007] 所述投影仪放置架包括固定板,所述固定板的底部紧密焊接有两个呈竖直设置的夹板,两个所述夹板设置有滑动区,所述夹板表面设置有螺纹孔,所述螺纹孔上螺纹连接有调节螺丝,所述夹板的底部设置有滑板,所述夹板和所述滑板之间安装有固定片,所述固定片的表面设置有若干个安装螺丝。

[0008] 优选的,所述固定板和所述安装有投影仪粘连固定。

[0009] 优选的,所述滑动区和所述顶板卡接配合。

[0010] 优选的,所述滑板和所述滑槽滑动配合。

[0011] 优选的,所述夹环的内部设置有安装槽,所述夹环的两端均设置有挡板,所述挡板的一端设置有环套,所述环套上设置有卡口。

[0012] 优选的,所述挡板和所述夹环焊接固定。

[0013] 优选的,所述卡口和所述挡板焊接固定。

[0014] 与现有技术相比,本实用新型的有益效果:

[0015] 1、该适用于儿童超声检查的辅助装置,通过LED灯条的闪烁以及音响的工作,同时利用投影仪将画面投影在天花板处使得超声检查时能够完全转移儿童的注意力,且隔板挡住检查人员,避免了患者的恐惧心理影响超声检查。

[0016] 2、该适用于儿童超声检查的辅助装置,滑板在滑槽内滑动,并通过调节螺丝螺入到夹板内并抵至到顶板表面,便于调节投影仪放置架整体的位置,提高投影的效果。

[0017] 3、该适用于儿童超声检查的辅助装置,通过挡板以及夹环的弹性,使得环套贴合在床栏表面,能够将装置本体固定在床栏表面,进而减轻医护人员的负担。

附图说明

[0018] 图1为本实用新型的整体正面结构示意图;

[0019] 图2为本实用新型的整体背面结构示意图;

[0020] 图3为本实用新型的投影仪放置架结构爆炸图;

[0021] 图4为本实用新型的夹环结构示意图;

[0022] 图5为本实用新型的图4中A处结构放大图。

[0023] 图中:1、隔板;11、LED灯条;12、超声波探头槽;13、音响;14、手拉环;2、顶板;21、滑槽;22、投影仪放置架;221、固定板;222、夹板;223、滑动区;224、调节螺丝;225、滑板;226、固定片;227、安装螺丝;228、螺纹孔;23、投影仪;3、夹环;31、安装槽;32、挡板;33、环套;34、卡口。

具体实施方式

[0024] 下面将结合本实用新型实施例中的附图,对本实用新型实施例中的技术方案进行清楚、完整地描述,显然,所描述的实施例仅仅是本实用新型一部分实施例,而不是全部的实施例。基于本实用新型中的实施例,本领域普通技术人员在没有做出创造性劳动前提下所获得的所有其他实施例,都属于本实用新型保护的范围。

[0025] 在本实用新型的描述中,需要理解的是,术语“中心”、“纵向”、“横向”、“长度”、“宽度”、“厚度”、“上”、“下”、“前”、“后”、“左”、“右”、“竖直”、“水平”、“顶”、“底”、“内”、“外”、“顺时针”、“逆时针”等指示的方位或位置关系为基于附图所示的方位或位置关系,仅是为了便于描述本实用新型和简化描述,而不是指示或暗示所指的设备或元件必须具有特定的方位、以特定的方位构造和操作,因此不能理解为对本实用新型的限制。

[0026] 实施例1

[0027] 一种适用于儿童超声检查的辅助装置,如图1和图2所示,包括隔板1、设置在隔板1顶部的顶板2以及安装在隔板1底部的夹环3,隔板1的正面设置有若干个LED灯条11,LED灯条11的底部设置有超声波探头槽12,超声波探头槽12的一侧设置有音响13,隔板1的背面设置有手拉环14,隔板1靠近顶板2一侧设置有滑槽21,顶板2的顶部设置有投影仪放置架22,投影仪放置架22的顶部安装有投影仪23,固定板221和安装有投影仪23粘连固定。

[0028] 本实施例中,LED灯条11采用中山市留虹照明科技有限公司生产的型号为5730-72PLED灯条,其配套电路也可由该厂家提供,除此之外,本实用新型中涉及到电路和电子元器件以及模块的均为现有技术,本领域技术人员完全可以实现,无需赘言,本实用新型保护的内容也不涉及对于软件和方法的改进。

[0029] 进一步的,音响13采用东莞市联力塑胶制品有限公司生产的型号为MODE的便携式蓝牙音箱,输出功率为3W,内置锂电为3.7V/480mA,充电输入为DC5V/1000mA,蓝牙协议为HFP/HSP,蓝牙频率为2.4GHz-2.48GHz,频响范围为50Hz-20KHz,其配套电路也可由该厂家

提供,除此之外,本实用新型中涉及到电路和电子元器件以及模块的均为现有技术,本领域技术人员完全可以实现,无需赘言,本实用新型保护的内容也不涉及对于软件和方法的改进。

[0030] 进一步的,投影仪23采用江苏紫米电子科技有限公司生产的型号为TYY01ZM米家投影仪,其配套电路也可由该厂家提供,除此之外,本实用新型中涉及到电路和电子元器件以及模块的均为现有技术,本领域技术人员完全可以实现,无需赘言,本实用新型保护的内容也不涉及对于软件和方法的改进。

[0031] 值得说明的是,隔板1整体采用亚克力塑料材质制成,其材质密度小,材质轻,且环保无毒。

[0032] 实施例2

[0033] 作为本实用新型的第二种实施例,为了方便对投影仪23进行固定和移动,本发明人员对投影仪放置架22的结构作出改进,作为一种优选实施例,如图3所示,投影仪放置架22包括固定板221,固定板221的底部紧密焊接有两个呈竖直设置的夹板222,两个夹板222设置有滑动区223,夹板222表面设置有螺纹孔228,螺纹孔228上螺纹连接有调节螺丝224,夹板222的底部设置有滑板225,夹板222和滑板225之间安装有固定片226,固定片226的表面设置有若干个安装螺丝227,滑动区223和顶板2卡接配合,滑板225和滑槽21滑动配合。

[0034] 本实施例中,固定片226表面设置有与安装螺丝227螺纹配合的安装孔,使得安装螺丝227能够穿过固定片226。

[0035] 进一步的,固定片226采用“L”形状,使得固定片226两端能够与固定板221以及夹板222贴合。

[0036] 具体的,固定片226采用铝合金材质制成,其材质具有良好的金属弹性,便于对固定片226进行安装。

[0037] 实施例3

[0038] 作为本实用新型的第三种实施例,为了便于将整体安装在床栏上,本发明人员设置夹环3,作为一种优选实施例,如图4和图5所示,夹环3的内部设置有安装槽31,夹环3的两端均设置有挡板32,挡板32的一端设置有环套33,环套33上设置有卡口34,卡口34和挡板32焊接固定,挡板32和夹环3焊接固定,环套33通过卡口34和挡板32焊接固定。

[0039] 本实施例中,夹环3整体材质铝合金材质制成,使得夹环3整体具有良好的弹性,便于对床栏进行夹持。

[0040] 具体的,挡板32采用不锈钢材质制成,使得挡板32具有良好的结构性,不易弯折。

[0041] 本实用新型的适用于儿童超声检查的辅助装置在使用时,医护人员手持手拉环14将隔板1的正面对向患者的面部,并将超声波探头从超声波探头槽12穿过,对患者进行检查,通过LED灯条11的闪烁以及音响13的工作,同时利用投影仪23将画面投影在天花板处使得超声检查时能够完全转移儿童的注意力,且隔板1挡住检查人员,避免了患者的恐惧心理影响超声检查;

[0042] 推动固定板221,使得滑板225在滑槽21内滑动,而滑动区223在顶板2表面滑动,进而调节投影仪放置架22的位置,通过调节螺丝224螺入到夹板222内并抵至到顶板2表面,能够对投影仪放置架22进行固定,便于调节投影仪放置架22整体的位置,提高投影的效果;

[0043] 将夹环3卡在患者病床的床栏上,床栏卡入到两个挡板32之间,并从两个环套33之

间的间隙处卡入到夹环3内部,此时利用挡板32以及夹环3的弹性,使得环套33贴合在床栏表面,能够将装置本体固定在床栏表面,进而减轻医护人员的负担。

[0044] 以上显示和描述了本实用新型的基本原理、主要特征和本实用新型的优点。本行业的技术人员应该了解,本实用新型不受上述实施例的限制,上述实施例和说明书中描述的仅为本实用新型的优选例,并不用来限制本实用新型,在不脱离本实用新型精神和范围的前提下,本实用新型还会有各种变化和改进,这些变化和改进都落入要求保护的本实用新型范围内。本实用新型要求保护范围由所附的权利要求书及其等效物界定。

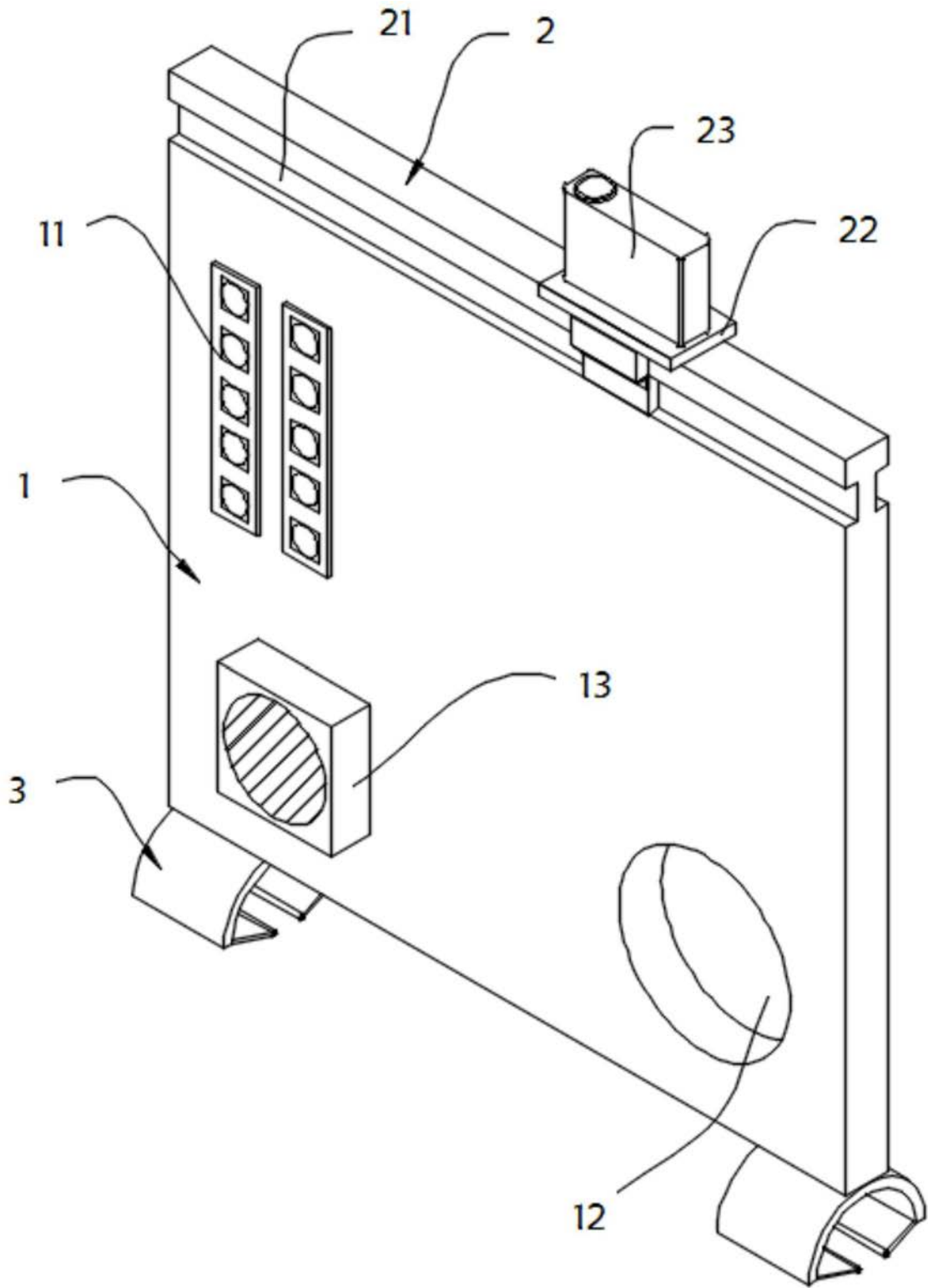


图1

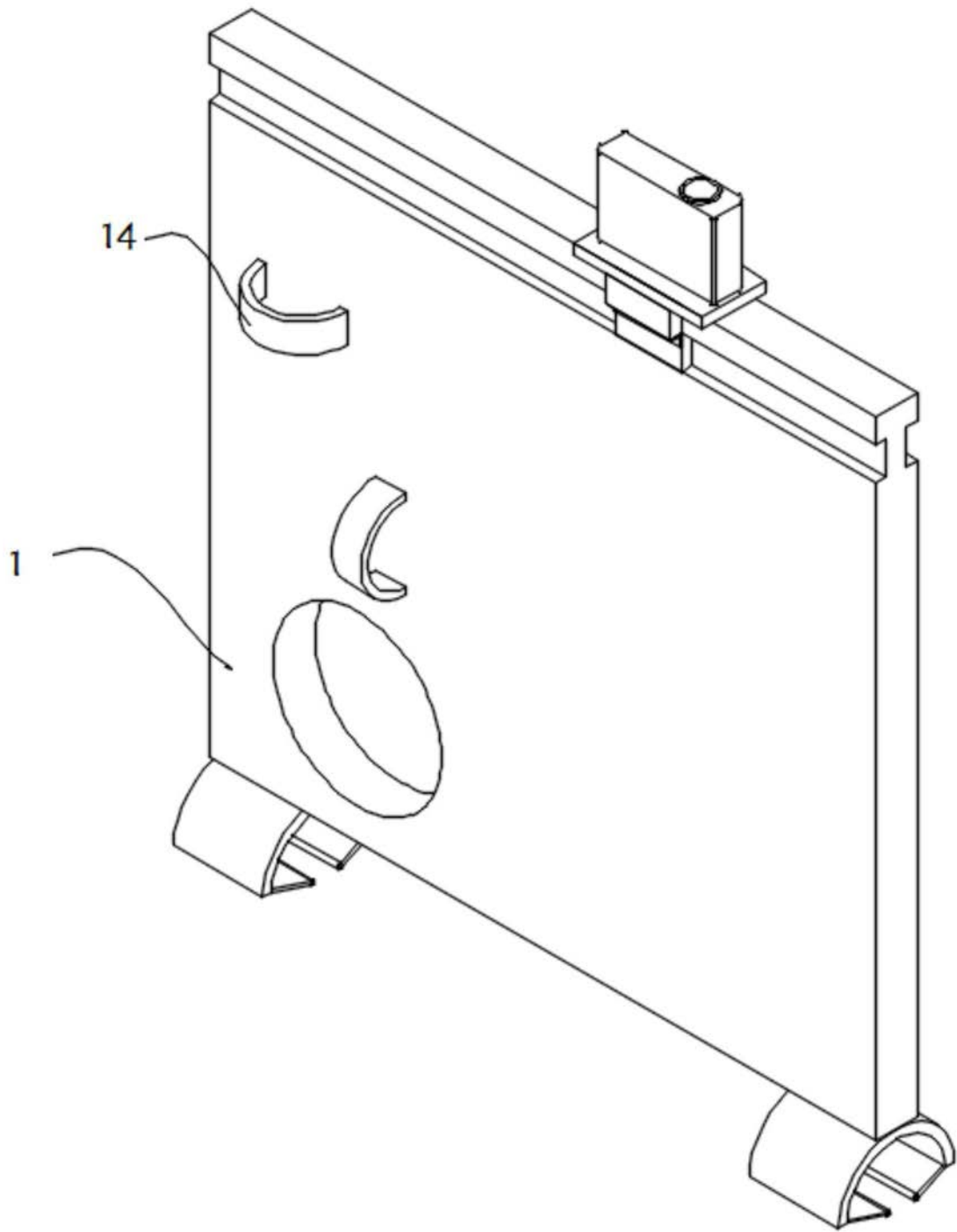


图2

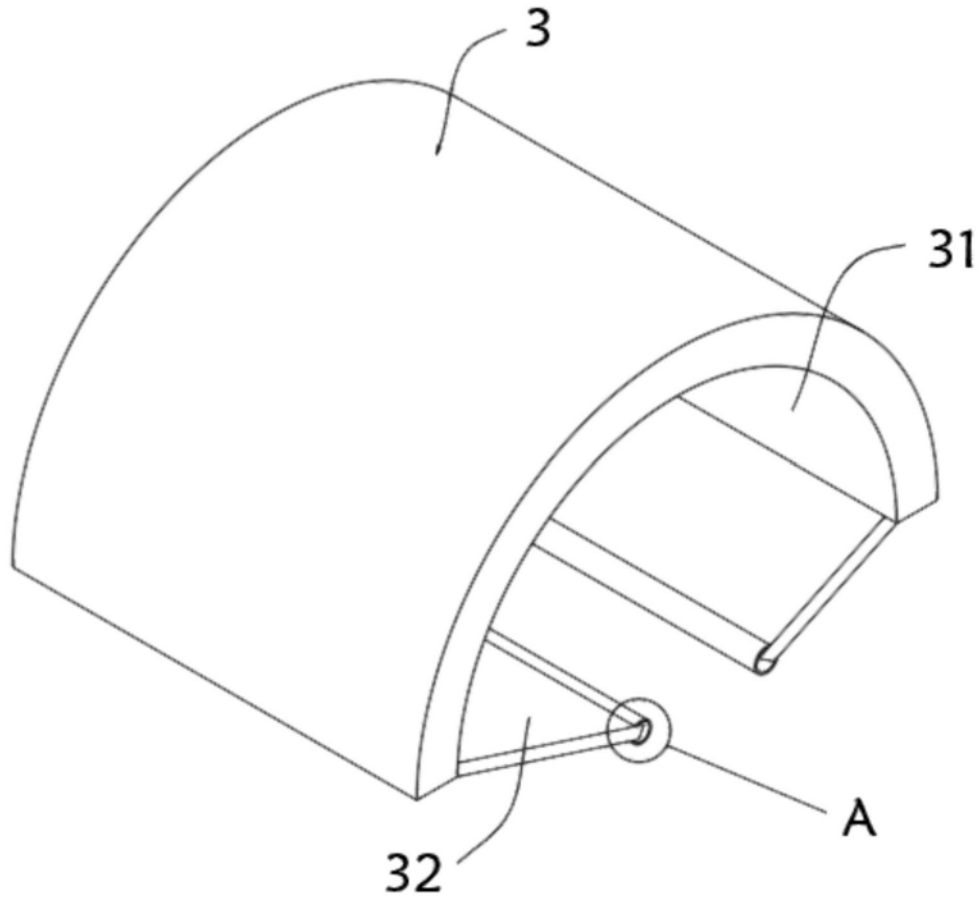


图4

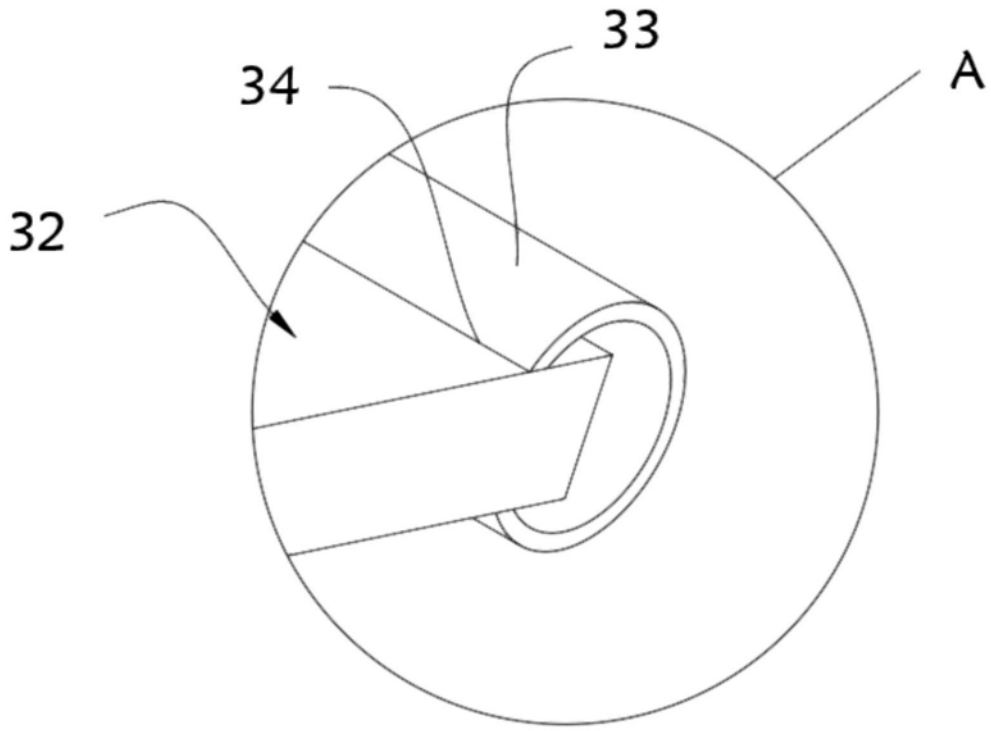


图5

专利名称(译)	一种适用于儿童超声检查的辅助装置		
公开(公告)号	CN209360731U	公开(公告)日	2019-09-10
申请号	CN201821583361.3	申请日	2018-09-27
[标]申请(专利权)人(译)	苏州大学附属儿童医院		
申请(专利权)人(译)	苏州大学附属儿童医院		
当前申请(专利权)人(译)	苏州大学附属儿童医院		
[标]发明人	杨道平 陈玲玲		
发明人	杨道平 陈玲玲		
IPC分类号	A61B8/00		
代理人(译)	张春合		
外部链接	Espacenet SIPO		

摘要(译)

本实用新型涉及机械技术领域，尤其为一种适用于儿童超声检查的辅助装置，包括隔板、设置在隔板顶部的顶板以及安装在隔板底部的夹环，隔板的正面设置有若干个LED灯条，超声波探头槽的一侧设置有音响，顶板的顶部设置有投影仪放置架，该适用于儿童超声检查的辅助装置，通过LED灯条的闪烁以及音响的工作，同时利用投影仪将画面投影在天花板处使得超声检查时能够完全转移儿童的注意力，且隔板挡住检查人员，避免了患者的恐惧心理影响超声检查，滑板在滑槽内滑动，便于调节投影仪放置架整体的位置，提高投影的效果，通过挡板以及夹环的弹性，使得环套贴合在床栏表面，能够将装置本体固定在床栏表面，进而减轻医护人员的负担。

