



(12)实用新型专利

(10)授权公告号 CN 208851518 U

(45)授权公告日 2019.05.14

(21)申请号 201820101040.9

(22)申请日 2018.01.22

(73)专利权人 上海市第一人民医院

地址 200080 上海市虹口区海宁路100号

(72)发明人 罗向红 李朝军 谢恩波

(74)专利代理机构 上海卓阳知识产权代理事务
所(普通合伙) 31262

代理人 周春洪

(51)Int.Cl.

A61B 8/00(2006.01)

A61L 2/10(2006.01)

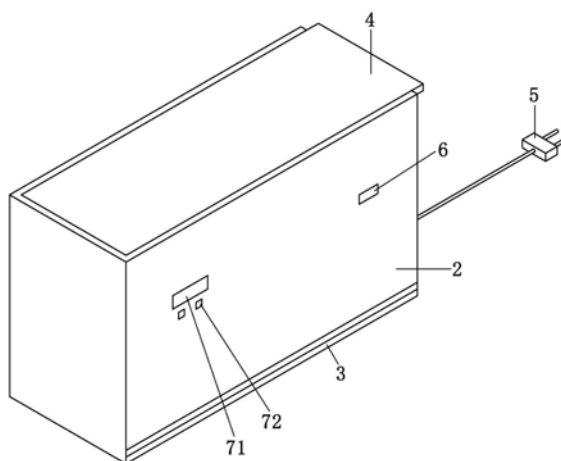
权利要求书1页 说明书4页 附图4页

(54)实用新型名称

一种壁挂式超声耦合剂加热消毒一体装置

(57)摘要

本实用新型涉及一种壁挂式超声耦合剂加热消毒一体装置,所述的壁挂式超声耦合剂加热消毒一体装置由壁挂安装板、壳体、底板、盖板、插头、电源开关、温控单元、加热单元、紫外灯和固定支架组成。其优点表现在:本实用新型的超声耦合剂加热消毒一体装置可对耦合剂进行预热保温,并可对耦合剂瓶口表面及耦合剂进行消毒处理的装置。同时,该装置可挂在墙壁上既可节省操作台面空间,优化诊疗室布置;又可同时对多瓶耦合剂同时进行预热和消毒处理,以满足相邻诊疗室共享,节约成本。



1. 一种壁挂式超声耦合剂加热消毒一体装置,其特征在于,所述的壁挂式超声耦合剂加热消毒一体装置由壁挂安装板、壳体、底板、盖板、插头、电源开关、温控单元、加热单元、紫外灯和固定支架组成;所述的壁挂安装板为一块具有两个螺纹孔的平面钢板及弯曲向上的钢板组成;所述的壳体的后侧壁具有与弯曲向上的钢板匹配的凹槽,所述的壳体通过壁挂安装板安装到墙壁上;所述的壳体的底部与底板连接;所述的壳体的顶部盖有盖板,盖板的一侧具有外沿;所述的插头通过电源线与电源开关连接,电源开关安装在壳体的前侧壁的外表面上;所述的电源开关通过线路分别与温控单元、紫外灯连接;所述的温控单元具有显示屏、按键,所述的显示屏和所述的按键均安装于壳体的前侧壁的外表面上;所述的温控单元与加热单元连接,加热单元固定在固定支架上,固定支架与壳体的侧壁内表面连接;所述的壳体的四个侧壁的内表面靠近底部处设有紫外灯。

2. 根据权利要求1所述的壁挂式超声耦合剂加热消毒一体装置,其特征在于,所述的壳体内部设有保温层。

3. 根据权利要求1所述的壁挂式超声耦合剂加热消毒一体装置,其特征在于,所述的壳体的底部通过滑槽与底板连接。

4. 根据权利要求1所述的壁挂式超声耦合剂加热消毒一体装置,其特征在于,按键嵌入壳体的前侧壁中。

5. 根据权利要求1所述的壁挂式超声耦合剂加热消毒一体装置,其特征在于,显示屏用于显示实际温度和设定温度,按键用于调节设定温度。

一种壁挂式超声耦合剂加热消毒一体装置

技术领域

[0001] 本实用新型涉及超声医疗器械技术领域,具体地说,是一种壁挂式超声耦合剂加热消毒一体装置。

背景技术

[0002] 超声波检查设备被广泛的应用于各类医院,是辅助诊断的三大常规检查之一。因其耦合剂是设备的辅助材料,必须与超声波探头配合使用。目前,一方面,低温储藏的耦合剂直接涂抹在皮肤表面会引起患者不适,在冬天尤为明显。因此,需要对耦合剂进行预加热。另一方面,耦合剂瓶口表面及耦合剂暴露在空气中,可造成耦合剂污染导致疾病传播,亦可导致交叉感染。因此,需要一种装置能够对耦合剂进行加热保温,并可对耦合剂瓶口表面及耦合剂进行消毒处理的装置。

[0003] 国内外有不少关于超声耦合剂加热装置的报道,例如CN201996568U、CN201929985U、CN202086495U、CN202288337U、CN203042294U、CN203029272U等。这些专利均未考虑耦合剂及耦合剂瓶口表面污染问题,亦未考虑因耦合剂污染导致交叉感染的问题。并且上述专利仅涉及到对耦合剂进行加热,而未考虑加热装置的放置问题。诊疗室需要定期清洁和消毒处理。因此,诊疗室内的布置要求简洁无死角,尽可能悬挂而不堆积,便于清洁消毒。

[0004] 中国专利文献CN105708493A公开了一种匹配型耦合剂加热装置,由固定支架、防滑凸起、加热保温可调元件、控制开关、导线和USB接口组成,固定支架上设有防滑凸起,固定支架上设有加热保温可调元件,加热保温可调元件通过导线与控制开关连接,控制开关调节加热保温可调元件的电流,控制开关通过导线与USB接口连接。其集成于现有超声检查设备中,该种设置不仅在加热过程中增加了超声设备的负担,而且过多的占用超声设备的操作台面,造成操作台面杂乱和清洁消毒不便。该装置也不同于本实用新型壁挂式的超声耦合剂加热消毒一体装置。

[0005] 本实用新型得到以下项目资助:促进市级医院临床技能与临床创新能力三年行动计划(16CR3105B);上海交通大学医学院科技处技术转移推广项目(ZT201710,ZT201711);上海市科学技术委员会医学引导类科技项目(15411969100,16411969300);上海交通大学医工交叉研究基金(YG2015MS28);上海市卫生和计划生育委员会基金(201440290,201640043)。

发明内容

[0006] 本实用新型的目的是提供一种壁挂式超声耦合剂加热消毒一体装置。

[0007] 为实现上述目的,本实用新型采取的技术方案是:一种壁挂式超声耦合剂加热消毒一体装置,所述的壁挂式超声耦合剂加热消毒一体装置由壁挂安装板、壳体、底板、盖板、插头、电源开关、温控单元、加热单元、紫外灯和固定支架组成;所述的壁挂安装板为一块具有两个螺纹孔的平面钢板及弯曲向上的钢板组成;所述的壳体的后侧壁具有与弯曲向上的

钢板匹配的凹槽,所述的壳体通过壁挂安装板安装到墙壁上;所述的壳体的底部与底板连接;所述的壳体的顶部盖有盖板,盖板的一侧具有外沿;所述的插头通过电源线与电源开关连接,电源开关安装在壳体的前侧壁的外表面上;所述的电源开关通过线路分别与温控单元、紫外灯连接;所述的温控单元具有显示屏、按键,所述的显示屏和所述的按键均安装于壳体的前侧壁的外表面上;所述的温控单元与加热单元连接,加热单元固定在固定支架上,固定支架与壳体的侧壁内表面连接;所述的壳体的四个侧壁的内表面靠近底部处设有紫外灯。

[0008] 所述的壳体内部设有保温层。

[0009] 所述的壳体的底部通过滑槽与底板连接。

[0010] 按键嵌入壳体的前侧壁中。

[0011] 显示屏用于显示实际温度和设定温度,按键用于调节设定温度。

[0012] 本实用新型优点在于:

[0013] 1、本实用新型的超声耦合剂加热消毒一体装置既可对多瓶耦合剂进行批量加热,又可对耦合剂及耦合剂瓶表面进行消毒处理。

[0014] 2、本实用新型的超声耦合剂加热消毒一体装置可挂在墙壁上,简化诊疗室操作台面,优化操作间的空间布置,利用清洁消毒。

[0015] 3、本实用新型的超声耦合剂加热消毒一体装置外形简单,外表面一次成型,避免按键外露在装置表面,既可防水,又利于清洁消毒处理。

附图说明

[0016] 附图1是壁挂式超声耦合剂加热消毒一体装置的结构示意图。

[0017] 附图2是壁挂式超声耦合剂加热消毒一体装置的结构示意图。

[0018] 附图3是壁挂式超声耦合剂加热消毒一体装置的方块示意图。

[0019] 附图4是壁挂安装板的结构示意图。

[0020] 附图5是紫外灯安装位置示意图。

[0021] 附图6是一种固定支架的结构示意图。

[0022] 附图7是另一种固定支架的结构示意图。

具体实施方式

[0023] 下面结合实施例并参照附图对本实用新型作进一步描述。

[0024] 附图中涉及的附图标记和组成部分如下所示:

[0025] 1、壁挂安装板

[0026] 2、壳体

[0027] 3、底板

[0028] 4、盖板

[0029] 5、插头

[0030] 6、电源开关

[0031] 7、温控单元

[0032] 71、显示屏

[0033] 72、按键

[0034] 8、加热单元

[0035] 9、紫外灯

[0036] 10、固定支架

[0037] 实施例1

[0038] 请参照附图1~6,附图1是本实施例的壁挂式超声耦合剂加热消毒一体装置的结构示意图,附图2是本实施例的壁挂式超声耦合剂加热消毒一体装置的结构示意图,附图3是本实施例的壁挂式超声耦合剂加热消毒一体装置的方块示意图,附图4是本实施例的壁挂安装板的结构示意图,附图5是本实施例的紫外灯安装位置示意图,附图6是本实施例的固定支架的结构示意图。

[0039] 一种壁挂式超声耦合剂加热消毒一体装置,所述的壁挂式超声耦合剂加热消毒一体装置由壁挂安装板1、壳体2、底板3、盖板4、插头5、电源开关6、温控单元7、加热单元8、紫外灯9和固定支架10组成。

[0040] 所述的壁挂安装板1为一块具有两个螺纹孔的平面钢板及弯曲向上的钢板组成,所述的壁挂安装板1通过螺栓、螺钉等安装在墙壁上。

[0041] 所述的壳体2的后侧壁具有与弯曲向上的钢板匹配的凹槽,所述的壳体2通过壁挂安装板1安装到墙壁上。所述的壳体2内部设有保温层。

[0042] 所述的壳体2的底部通过滑槽与底板3连接,底板3可向外拉出,以便清洗。

[0043] 所述的壳体2的顶部盖有盖板4,盖板4的一侧具有外沿,以方便取放。

[0044] 所述的插头5通过电源线与电源开关6连接,电源开关6安装在壳体2的前侧壁的外表面上。为了防水,同时便于清洁消毒,电源开关6可嵌入壳体2的前侧壁中。

[0045] 所述的电源开关6通过线路分别与温控单元7、紫外灯9连接。

[0046] 温控单元7为本领域技术人员熟知,具体可以是ON/OFF位式控制、PID控制等,与之相应的温控器也非常多。所述的温控单元7具有显示屏71、按键72等,所述的显示屏71和所述的按键72均安装于壳体2的前侧壁的外表面上。为了防水,同时便于清洁消毒,按键72可嵌入壳体2的前侧壁中。显示屏71用于显示实际温度PV和设定温度SV等,按键72用于调节设定温度。

[0047] 所述的温控单元7与加热单元8连接,加热单元8可以是加热丝、加热带等,在本实施例中,加热单元8为与耦合剂瓶形状相适应的加热圈。加热单元8固定在固定支架10上,固定支架10与壳体2的侧壁内表面连接,固定支架10应避免阻挡紫外灯9照射耦合剂瓶。固定支架10的数量可根据需要加热的耦合剂瓶的数量进行选择。

[0048] 所述的壳体2的四个侧壁的内表面靠近底部处设有多个紫外灯9,紫外灯9可为耦合剂瓶口及耦合剂消毒。但紫外灯9并不安装于底板3上,否则底板3不能向外拉出。

[0049] 实施例2

[0050] 请参照附图1~5、7,附图1是本实施例的壁挂式超声耦合剂加热消毒一体装置的结构示意图,附图2是本实施例的壁挂式超声耦合剂加热消毒一体装置的结构示意图,附图3是本实施例的壁挂式超声耦合剂加热消毒一体装置的方块示意图,附图4是本实施例的壁挂安装板的结构示意图,附图5是本实施例的紫外灯安装位置示意图,附图7是本实施例的固定支架的结构示意图。

[0051] 一种超声耦合剂加热消毒一体装置,所述的壁挂式超声耦合剂加热消毒一体装置由壁挂安装板1、壳体2、底板3、盖板4、插头5、电源开关6、温控单元7、加热单元8、紫外灯9和固定支架10组成。

[0052] 所述的壁挂安装板1为一块具有两个螺纹孔的平面钢板及弯曲向上的钢板组成,所述的壁挂安装板1通过螺栓、螺钉等安装在墙壁上。

[0053] 所述的壳体2的后侧壁具有与弯曲向上的钢板匹配的凹槽,所述的壳体2通过壁挂安装板1安装到墙壁上。所述的壳体2内部设有保温层。所述的壳体2的底部通过滑槽与底板3连接,底板3可向外拉出,以便清洗。所述的壳体2的顶部盖有盖板4,盖板4的一侧具有外沿,以方便取放。

[0054] 所述的插头5通过电源线与电源开关6连接,电源开关6安装在壳体2的前侧壁的外表面上。为了防水,同时便于清洁消毒,电源开关6可嵌入壳体2的前侧壁中。所述的电源开关6通过线路分别与温控单元7、紫外灯9连接。

[0055] 温控单元7为本领域技术人员熟知,具体可以是ON/OFF位式控制、PID控制等,与之相应的温控器也非常多。所述的温控单元7具有显示屏71、按键72等,所述的显示屏71和所述的按键72均安装于壳体2的前侧壁的外表面上。为了防水,同时便于清洁消毒,按键72可嵌入壳体2的前侧壁中。显示屏71用于显示实际温度PV和设定温度SV等,按键72用于调节设定温度。

[0056] 所述的温控单元7与加热单元8连接,在本实施例中,加热单元8缠绕在固定支架10上,固定支架10与壳体2的侧壁内表面连接,固定支架10为螺旋状,紫外灯9可有效照射耦合剂瓶。固定支架10的数量可根据需要加热的耦合剂瓶的数量进行选择。

[0057] 所述的壳体2的四个侧壁的内表面靠近底部处设有多个紫外灯9,紫外灯9可为耦合剂瓶口及耦合剂消毒。但紫外灯9并不安装于底板3上,否则底板3不能向外拉出。

[0058] 以上所述仅是本实用新型的优选实施方式,应当指出,对于本技术领域的普通技术人员,在不脱离本实用新型原理的前提下,还可以做出若干改进和补充,这些改进和补充也应视为本实用新型的保护范围。

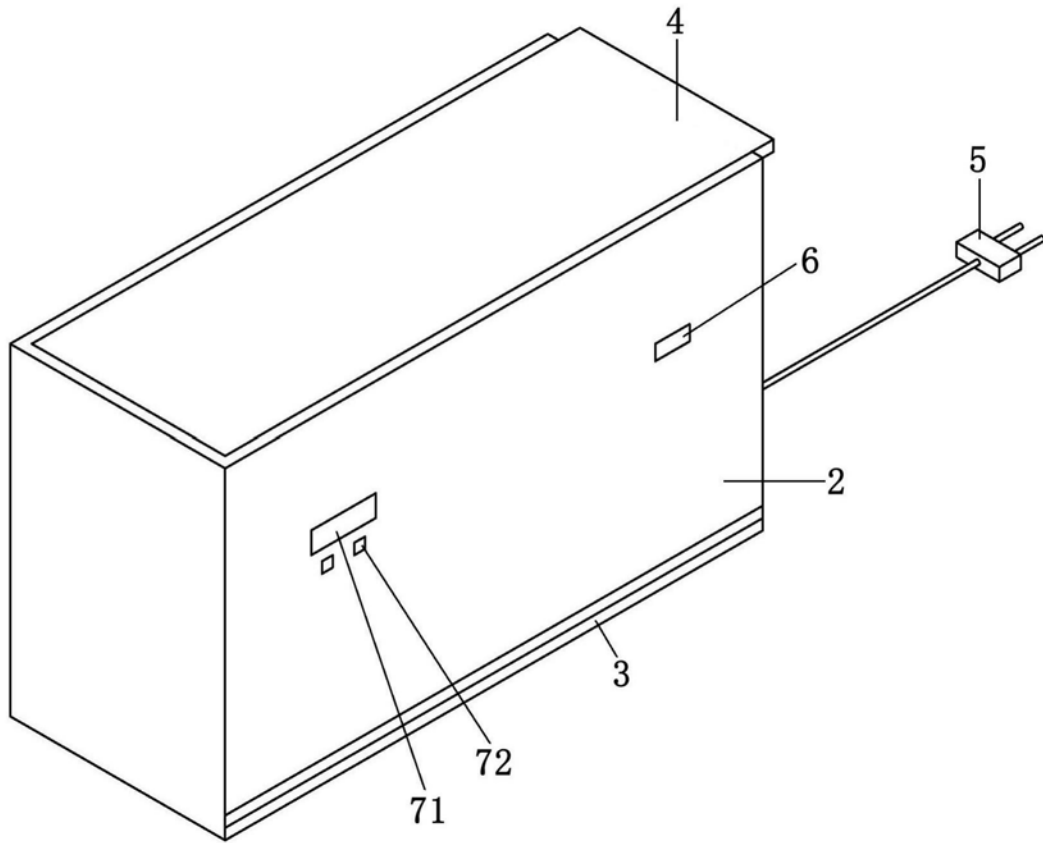


图1

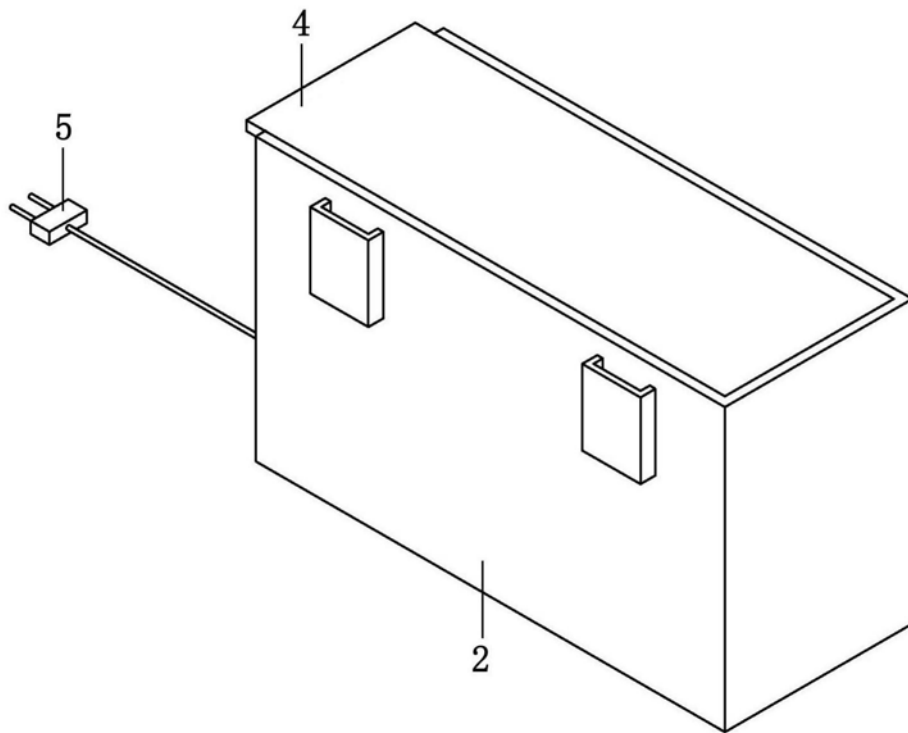


图2

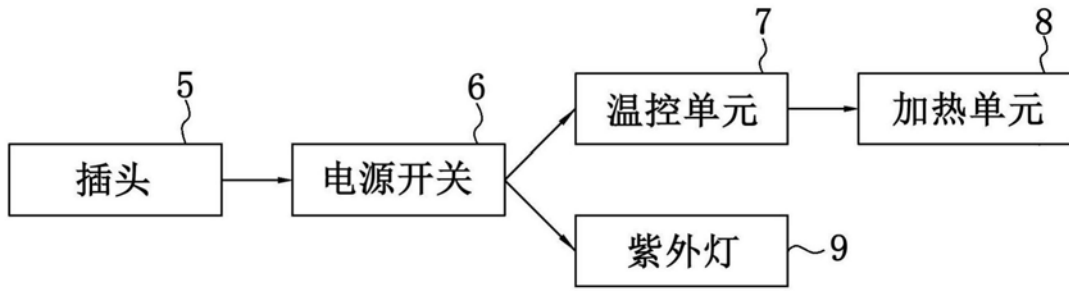


图3

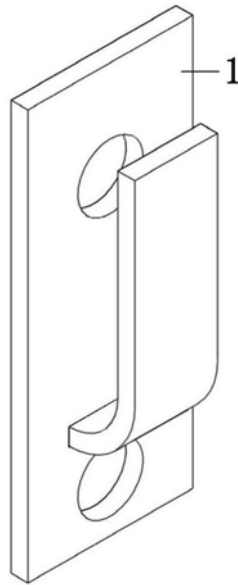


图4

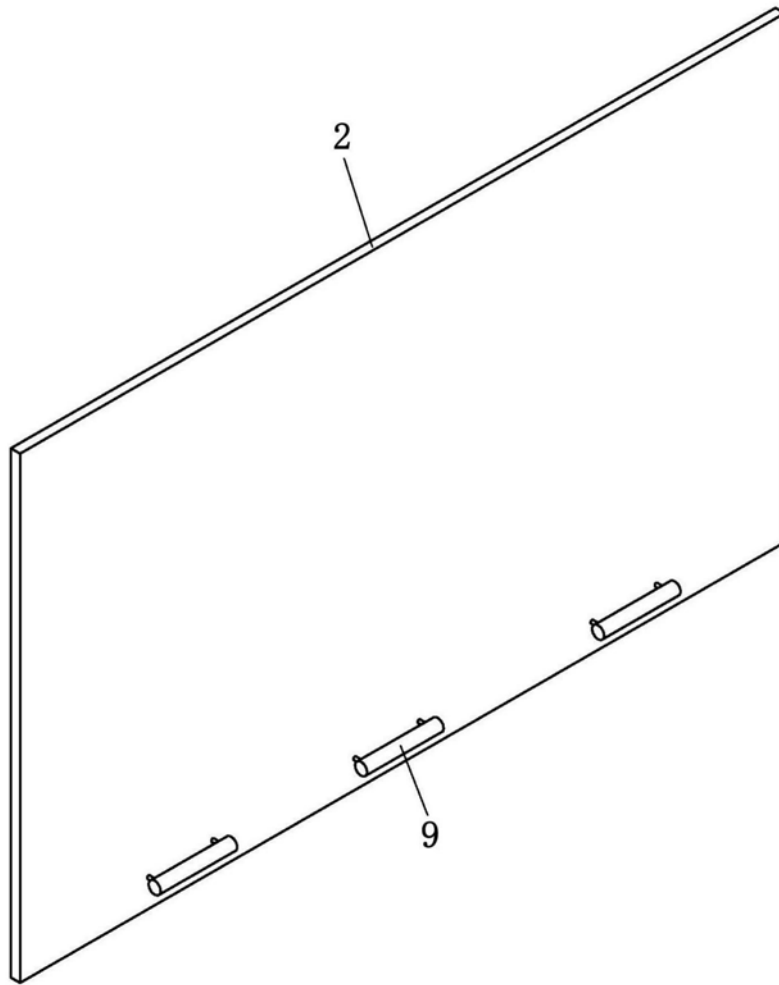


图5

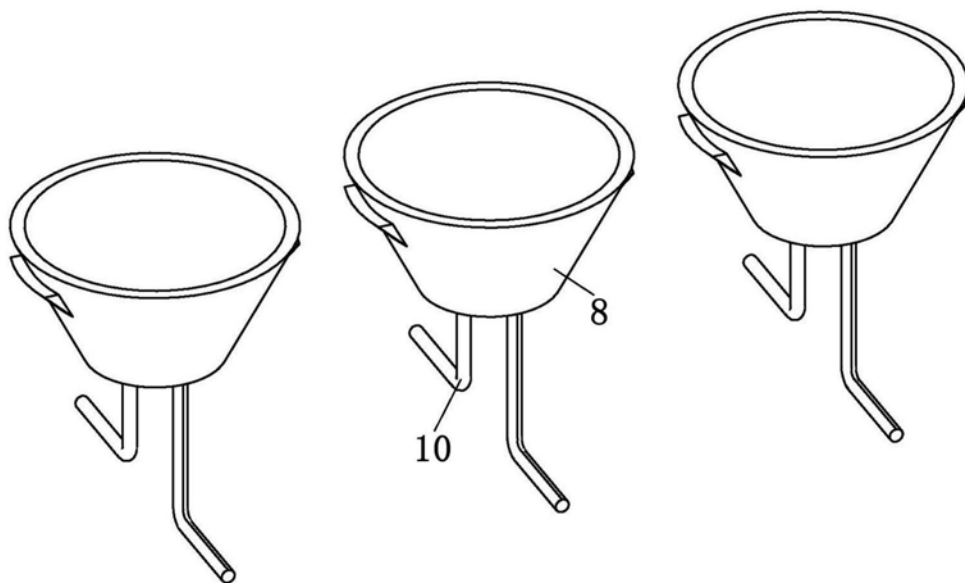


图6

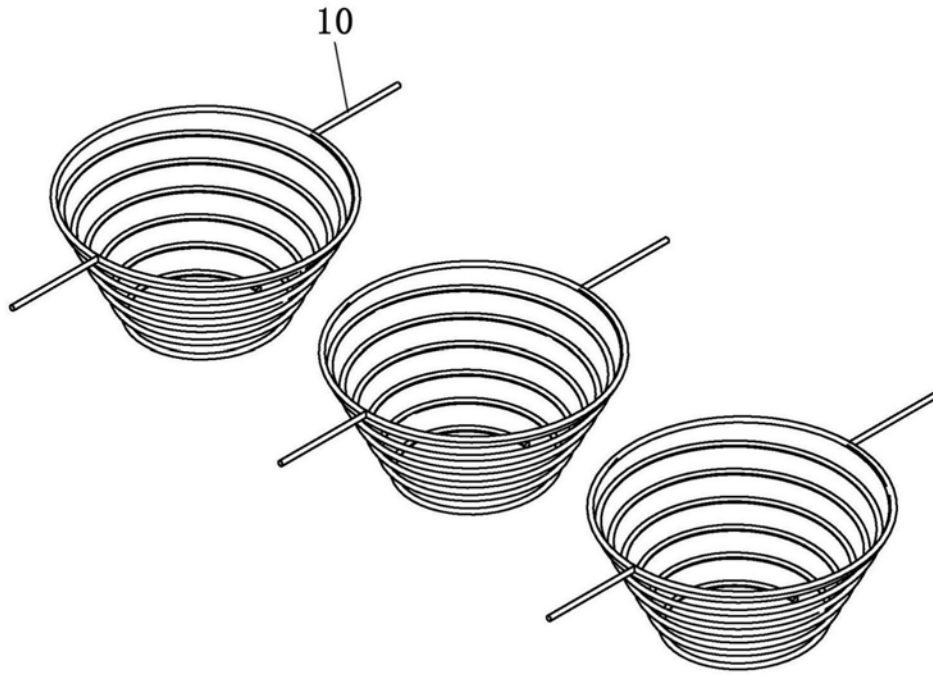


图7

专利名称(译)	一种壁挂式超声耦合剂加热消毒一体装置		
公开(公告)号	CN208851518U	公开(公告)日	2019-05-14
申请号	CN201820101040.9	申请日	2018-01-22
[标]申请(专利权)人(译)	上海市第一人民医院		
申请(专利权)人(译)	上海市第一人民医院		
当前申请(专利权)人(译)	上海市第一人民医院		
[标]发明人	罗向红 李朝军		
发明人	罗向红 李朝军 谢恩波		
IPC分类号	A61B8/00 A61L2/10		
代理人(译)	周春洪		
外部链接	Espacenet SIPO		

摘要(译)

本实用新型涉及一种壁挂式超声耦合剂加热消毒一体装置，所述的壁挂式超声耦合剂加热消毒一体装置由壁挂安装板、壳体、底板、盖板、插头、电源开关、温控单元、加热单元、紫外灯和固定支架组成。其优点表现在：本实用新型的超声耦合剂加热消毒一体装置可对耦合剂进行预热保温，并可对耦合剂瓶口表面及耦合剂进行消毒处理的装置。同时，该装置可挂在墙壁上既可节省操作台面空间，优化诊疗室布置；又可同时对多瓶耦合剂同时进行预热和消毒处理，以满足相邻诊疗室共享，节约成本。

