



(12)实用新型专利

(10)授权公告号 CN 208838169 U

(45)授权公告日 2019.05.10

(21)申请号 201820944929.3

(22)申请日 2018.06.20

(73)专利权人 合肥市第二人民医院

地址 230011 安徽省合肥市瑶海区和平路
246号

(72)发明人 梁娟 马芳

(74)专利代理机构 绍兴市寅越专利代理事务所
(普通合伙) 33285

代理人 郭云梅

(51) Int. Cl.

A61B 50/20(2016.01)

A61B 8/00(2006.01)

F16F 15/04(2006.01)

F16M 11/04(2006.01)

(ESM)同样的发明创造已同日申请发明专利

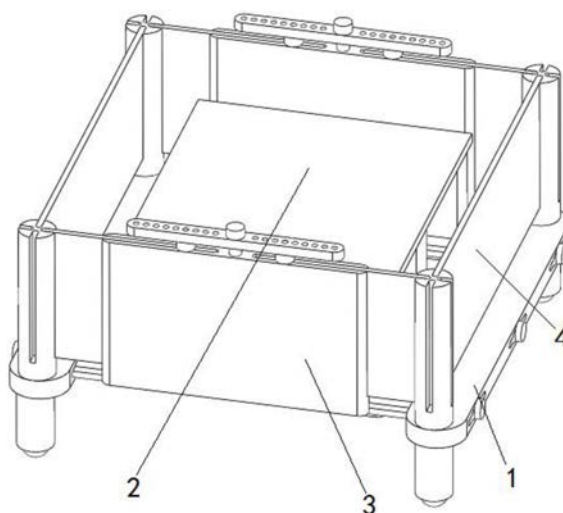
权利要求书1页 说明书3页 附图5页

(54)实用新型名称

一种超声检测仪支撑缓冲装置

(57)摘要

本实用新型公开了一种超声检测仪支撑缓冲装置,包括缓冲支撑机构,缓冲支撑机构上方中央安装有承载机构,缓冲支撑机构左右两侧对称安装有侧挡板,缓冲支撑机构前后两侧对称安装有调节夹持机构。本实用新型通过缓冲支撑机构、承载机构、侧挡板、调节夹持机构相互之间的配合设计,能够对超声检测仪提供可靠的缓冲支撑,并且能够根据实际的超声检测仪底部尺寸大小进行安装固定空间的调节,充分满足使用需求,具有良好的使用与推广价值。



1. 一种超声检测仪支撑缓冲装置,其特征在于:包括缓冲支撑机构(1),缓冲支撑机构(1)上方中央安装有承载机构(2),缓冲支撑机构(1)左右两侧对称安装有侧挡板(4),缓冲支撑机构(1)前后两侧对称安装有调节夹持机构(3);

所述缓冲支撑机构(1)包括左右对称分布的两个缓冲安装台(11),两个缓冲安装台(11)之间沿直线方向均布有三个水平滑动卡条(12),缓冲安装台(11)上表面两端对称安装有两个挡板安装件(14),缓冲安装台(11)下表面两端对称安装有两个支撑件(15),水平滑动卡条(12)两端穿过缓冲安装台(11)与固定连接件(13)相连;

所述缓冲安装台(11)中间沿直线方向均布有三个与水平滑动卡条(12)相配合的水平滑动卡槽(111),缓冲安装台(11)两端对称设有两个旋转螺孔(112);水平滑动卡条(12)两端对称设有固定螺孔(123),水平滑动卡条(12)中央设有条形卡槽(121),条形卡槽(121)顶部中央设有弹簧卡槽(122);固定连接件(13)包括与固定螺孔(123)相配合的固定螺杆(131),固定螺杆(131)外端设有旋转限位块(132);挡板安装件(14)包括与旋转螺孔(112)相配合的旋转螺柱(143),旋转螺柱(143)顶部竖直设有安装立柱(141),安装立柱(141)顶部周侧沿圆周方向均布有四个挡板卡槽(142);支撑件(15)包括支撑柱(151)以及设置在支撑柱(151)底端的支撑滚珠(153),支撑柱(151)顶部设有与旋转螺柱(143)相配合的安装螺孔(152);

所述承载机构(2)包括承载平板(21),承载平板(21)底部沿直线方向均布有三个与条形卡槽(121)相配合的滑动卡板(22),滑动卡板(22)底部中央设有弹簧安装卡口(23),弹簧安装卡口(23)中安装有支撑弹簧(24),支撑弹簧(24)底端与弹簧卡槽(122)固定相连;

所述调节夹持机构(3)包括竖直分布的调节夹持立板(31),调节夹持立板(31)两侧对称安装有滑动挡板(32),调节夹持立板(31)顶部中间对称设有两个限位卡件(33),两个限位卡件(33)顶部水平安装有定位条(34),定位条(34)与调节夹持立板(31)之间通过转动定位件(35)相连;

所述调节夹持立板(31)顶部中央设有转动连接螺孔(311),调节夹持立板(31)顶部两端对称设有与滑动挡板(32)相配合的滑动板槽(312);限位卡件(33)包括竖直安装在滑动板槽(312)中的隔板立柱(332),隔板立柱(332)与滑动挡板(32)接触相连,隔板立柱(332)顶部设有限位中间块(331),限位中间块(331)顶部设有调节定位柱(333);定位条(34)中央设有与转动连接螺孔(311)相对应的转动连接穿孔(342),转动连接穿孔(342)两侧均布有与调节定位柱(333)相配合的调节定位孔(341);转动定位件(35)包括转动连接螺柱(351)以及设置在转动连接螺柱(351)顶部的转动限位块(352),转动连接螺柱(351)底部穿过转动连接穿孔(342)与转动连接螺孔(311)进行螺纹连接。

2. 根据权利要求1所述的一种超声检测仪支撑缓冲装置,其特征在于:所述调节定位柱(333)与调节定位孔(341)之间为过盈配合。

3. 根据权利要求1所述的一种超声检测仪支撑缓冲装置,其特征在于:所述滑动挡板(32)、侧挡板(4)与挡板卡槽(142)之间均为过盈配合。

一种超声检测仪支撑缓冲装置

技术领域

[0001] 本实用新型属于超声检测仪领域,尤其涉及一种超声检测仪支撑缓冲装置。

背景技术

[0002] 医务人员对患者进行B超诊断治疗操作时,经常需要使用到超声检测仪,例如妇科检查等等,这些情况使用超声检测仪都能得到良好的检测诊断效果。目前大多数使用的都是传统超声检测仪,传统的超声检测仪在移动使用支撑过程中,由于内部结构精密,竖直方向上的冲击会对其造成不可修复的损伤。

实用新型内容

[0003] 本实用新型的目的在于克服现有技术存在的以上问题,提供一种超声检测仪支撑缓冲装置,能够对超声检测仪提供可靠的缓冲支撑。

[0004] 为实现上述技术目的,达到上述技术效果,本实用新型通过以下技术方案实现:

[0005] 一种超声检测仪支撑缓冲装置,包括缓冲支撑机构,缓冲支撑机构上方中央安装有承载机构,缓冲支撑机构左右两侧对称安装有侧挡板,缓冲支撑机构前后两侧对称安装有调节夹持机构;

[0006] 所述缓冲支撑机构包括左右对称分布的两个缓冲安装台,两个缓冲安装台之间沿直线方向均布有三个水平滑动卡条,缓冲安装台上表面两端对称安装有两个挡板安装件,缓冲安装台下表面两端对称安装有两个支撑件,水平滑动卡条两端穿过缓冲安装台与固定连接件相连;

[0007] 所述缓冲安装台中间沿直线方向均布有三个与水平滑动卡条相配合的水平滑动卡槽,缓冲安装台两端对称设有两个旋转螺孔;水平滑动卡条两端对称设有固定螺孔,水平滑动卡条中央设有条形卡槽,条形卡槽顶部中央设有弹簧卡槽;固定连接件包括与固定螺孔相配合的固定螺杆,固定螺杆外端设有旋转限位块;挡板安装件包括与旋转螺孔相配合的旋转螺柱,旋转螺柱顶部竖直设有安装立柱,安装立柱顶部周侧沿圆周方向均布有四个挡板卡槽;支撑件包括支撑柱以及设置在支撑柱底端的支撑滚珠,支撑柱顶部设有与旋转螺柱相配合的安装螺孔;

[0008] 所述承载机构包括承载平板,承载平板底部沿直线方向均布有三个与条形卡槽相配合的滑动卡板,滑动卡板底部中央设有弹簧安装卡口,弹簧安装卡口中安装有支撑弹簧,支撑弹簧底端与弹簧卡槽固定相连;

[0009] 所述调节夹持机构包括竖直分布的调节夹持立板,调节夹持立板两侧对称安装有滑动挡板,调节夹持立板顶部中间对称设有两个限位卡件,两个限位卡件顶部水平安装有定位条,定位条与调节夹持立板之间通过转动定位件相连;

[0010] 所述调节夹持立板顶部中央设有转动连接螺孔,调节夹持立板顶部两端对称设有与滑动挡板相配合的滑动板槽;限位卡件包括竖直安装在滑动板槽中的隔板立柱,隔板立柱与滑动挡板接触相连,隔板立柱顶部设有限位中间块,限位中间块顶部设有调节定位柱;

定位条中央设有与转动连接螺孔相对应的转动连接穿孔,转动连接穿孔两侧均布有与调节定位柱相配合的调节定位孔;转动定位件包括转动连接螺柱以及设置在转动连接螺柱顶部的转动限位块,转动连接螺柱底部穿过转动连接穿孔与转动连接螺孔进行螺纹连接。

[0011] 进一步地,所述调节定位柱与调节定位孔之间为过盈配合。

[0012] 进一步地,所述滑动挡板、侧挡板与挡板卡槽之间均为过盈配合。

[0013] 本实用新型的有益效果是:

[0014] 本实用新型通过缓冲支撑机构、承载机构、侧挡板、调节夹持机构相互之间的配合设计,能够对超声检测仪提供可靠的缓冲支撑,并且能够根据实际的超声检测仪底部尺寸大小进行安装固定空间的调节,充分满足使用需求,具有良好的使用与推广价值。

附图说明

[0015] 此处所说明的附图用来提供对本实用新型的进一步理解,构成本申请的一部分,本实用新型的示意性实施例及其说明用于解释本实用新型,并不构成对本实用新型的不当限定。在附图中:

[0016] 图1是本实用新型的结构示意图;

[0017] 图2是本实用新型的局部结构示意图;

[0018] 图3是本实用新型的局部结构爆炸图;

[0019] 图4是本实用新型的局部结构爆炸图;

[0020] 图5是本实用新型的局部结构示意图;

[0021] 图6是本实用新型的局部结构爆炸图。

具体实施方式

[0022] 下面将结合本实用新型实施例中的附图,对本实用新型实施例中的技术方案进行清楚、完整地描述,显然,所描述的实施例仅仅是本实用新型一部分实施例,而不是全部的实施例。基于本实用新型中的实施例,本领域普通技术人员在没有作出创造性劳动前提下所获得的所有其它实施例,都属于本实用新型保护的范围。

[0023] 在本实用新型的描述中,需要理解的是,术语“开孔”、“上”、“下”、“厚度”、“顶”、“中”、“长度”、“内”、“四周”等指示方位或位置关系,仅是为了便于描述本实用新型和简化描述,而不是指示或暗示所指的组件或元件必须具有特定的方位,以特定的方位构造和操作,因此不能理解为对本实用新型的限制。

[0024] 如图1所示的一种超声检测仪支撑缓冲装置,包括缓冲支撑机构1,缓冲支撑机构1上方中央安装有承载机构2,缓冲支撑机构1左右两侧对称安装有侧挡板4,缓冲支撑机构1前后两侧对称安装有调节夹持机构3。

[0025] 如图2所示,缓冲支撑机构1包括左右对称分布的两个缓冲安装台11,两个缓冲安装台11之间沿直线方向均布有三个水平滑动卡条12,缓冲安装台11上表面两端对称安装有两个挡板安装件14,缓冲安装台11下表面两端对称安装有两个支撑件15,水平滑动卡条12两端穿过缓冲安装台11与固定连接件13相连。

[0026] 如图3所示,缓冲安装台11中间沿直线方向均布有三个与水平滑动卡条12相配合的水平滑动卡槽111,缓冲安装台11两端对称设有两个旋转螺孔112;水平滑动卡条12两端

对称设有固定螺孔123,水平滑动卡条12中央设有条形卡槽121,条形卡槽121顶部中央设有弹簧卡槽122;固定连接件13包括与固定螺孔123相配合的固定螺杆131,固定螺杆131外端设有旋转限位块132;挡板安装件14包括与旋转螺孔112相配合的旋转螺柱143,旋转螺柱143顶部竖直设有安装立柱141,安装立柱141顶部周侧沿圆周方向均布有四个挡板卡槽142;支撑件15包括支撑柱151以及设置在支撑柱151底端的支撑滚珠153,支撑柱151顶部设有与旋转螺柱143相配合的安装螺孔152。

[0027] 如图4所示,承载机构2包括承载平板21,承载平板21底部沿直线方向均布有三个与条形卡槽121相配合的滑动卡板22,滑动卡板22底部中央设有弹簧安装卡口23,弹簧安装卡口23中安装有支撑弹簧24,支撑弹簧24底端与弹簧卡槽122固定相连。

[0028] 如图5所示,调节夹持机构3包括竖直分布的调节夹持立板31,调节夹持立板31两侧对称安装有滑动挡板32,调节夹持立板31顶部中间对称设有两个限位卡件33,两个限位卡件33顶部水平安装有定位条34,定位条34与调节夹持立板31之间通过转动定位件35相连。

[0029] 如图6所示,调节夹持立板31顶部中央设有转动连接螺孔311,调节夹持立板31顶部两端对称设有与滑动挡板32相配合的滑动板槽312;限位卡件33包括竖直安装在滑动板槽312中的隔板立柱332,隔板立柱332与滑动挡板32接触相连,隔板立柱332顶部设有限位中间块331,限位中间块331顶部设有调节定位柱333;定位条34中央设有与转动连接螺孔311相对应的转动连接穿孔342,转动连接穿孔342两侧均布有与调节定位柱333相配合的调节定位孔341;转动定位件35包括转动连接螺柱351以及设置在转动连接螺柱351顶部的转动限位块352,转动连接螺柱351底部穿过转动连接穿孔342与转动连接螺孔311进行螺纹连接,调节定位柱333与调节定位孔341之间为过盈配合,滑动挡板32、侧挡板4与挡板卡槽142之间均为过盈配合。

[0030] 本实用新型通过缓冲支撑机构、承载机构、侧挡板、调节夹持机构相互之间的配合设计,能够对超声检测仪提供可靠的缓冲支撑,并且能够根据实际的超声检测仪底部尺寸大小进行安装固定空间的调节,充分满足使用需求,具有良好的使用与推广价值。

[0031] 在本说明书的描述中,参考术语“一个实施例”、“示例”、“具体示例”等的描述意指结合该实施例或示例描述的具体特征、结构、材料或者特点包含于本实用新型的至少一个实施例或示例中。在本说明书中,对上述术语的示意性表述不一定指的是相同的实施例或示例。而且,描述的具体特征、结构、材料或者特点可以在任何一个或多个实施例或示例中以合适的方式结合。

[0032] 以上显示和描述了本实用新型的基本原理、主要特征和本实用新型的优点。本行业的技术人员应该了解,本实用新型不受上述实施例的限制,上述实施例和说明书中描述的只是说明本实用新型的原理,在不脱离本实用新型精神和范围的前提下,本实用新型还会有各种变化和改进,这些变化和改进都落入要求保护的本实用新型范围内。

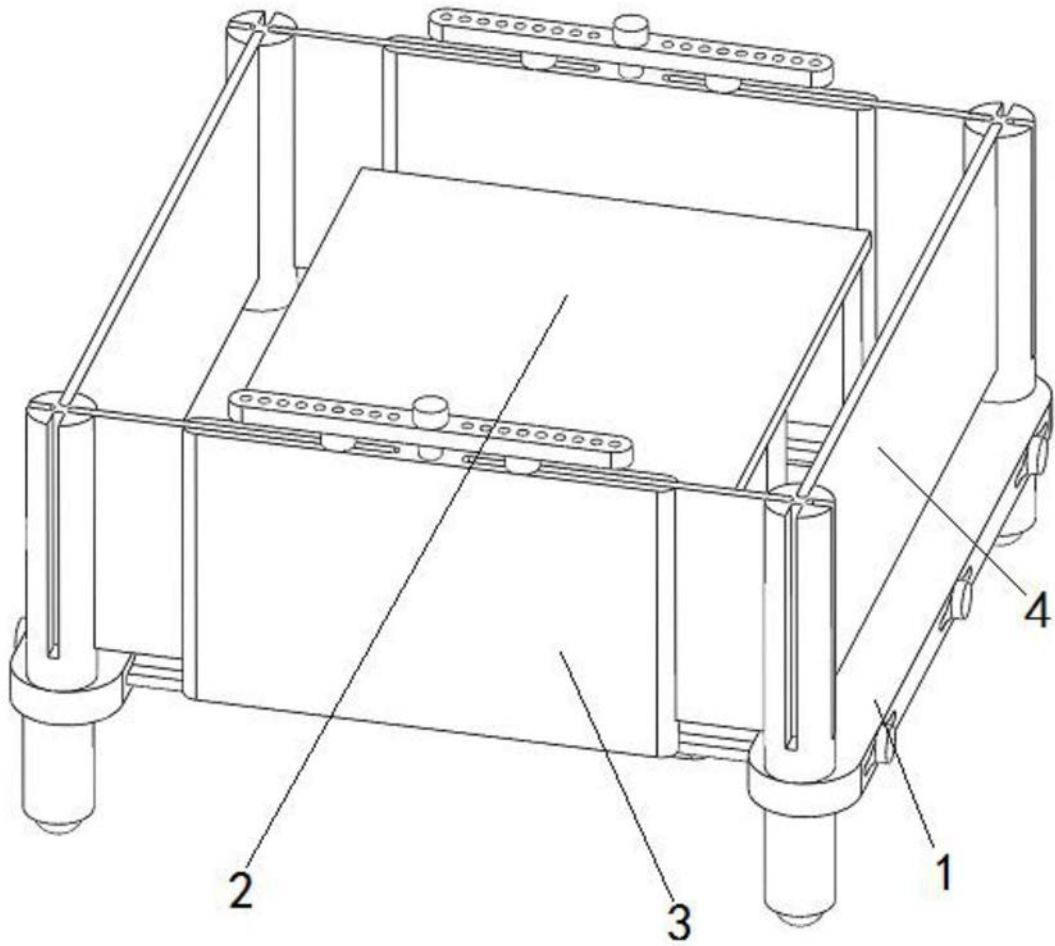


图1

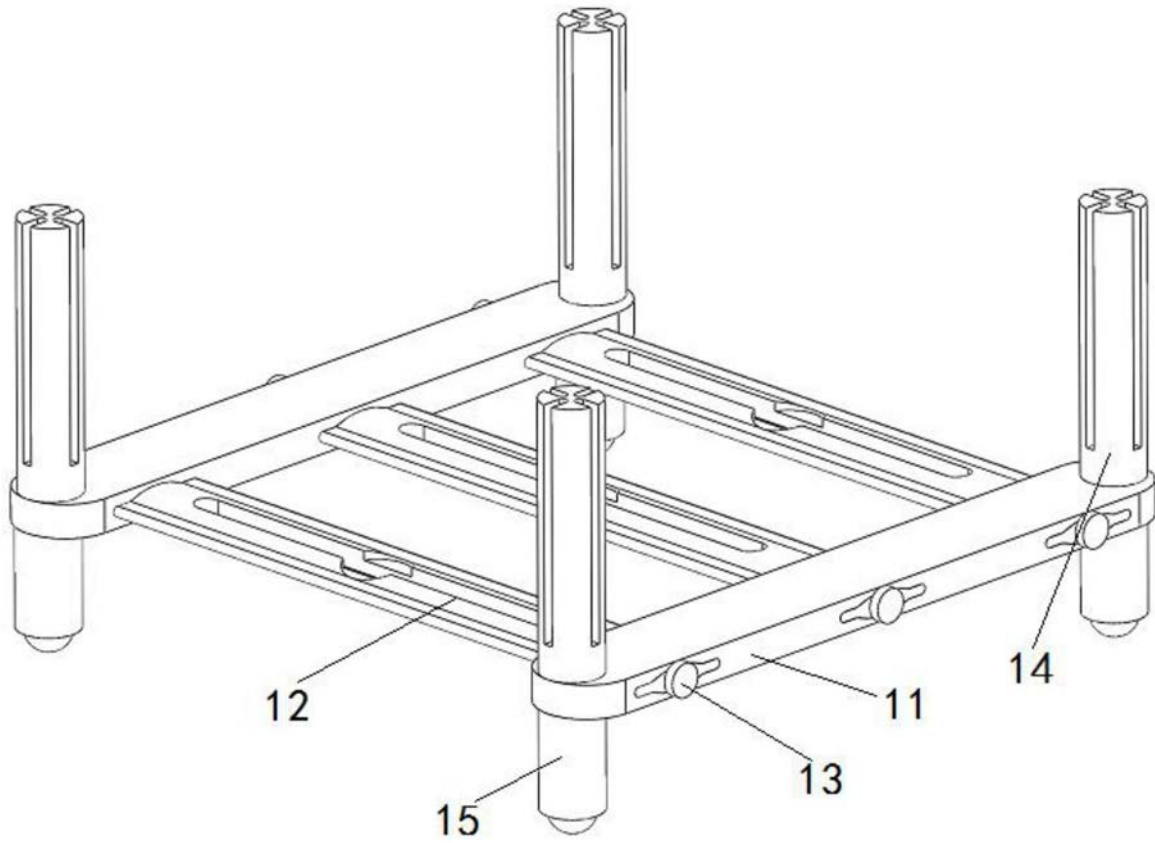


图2

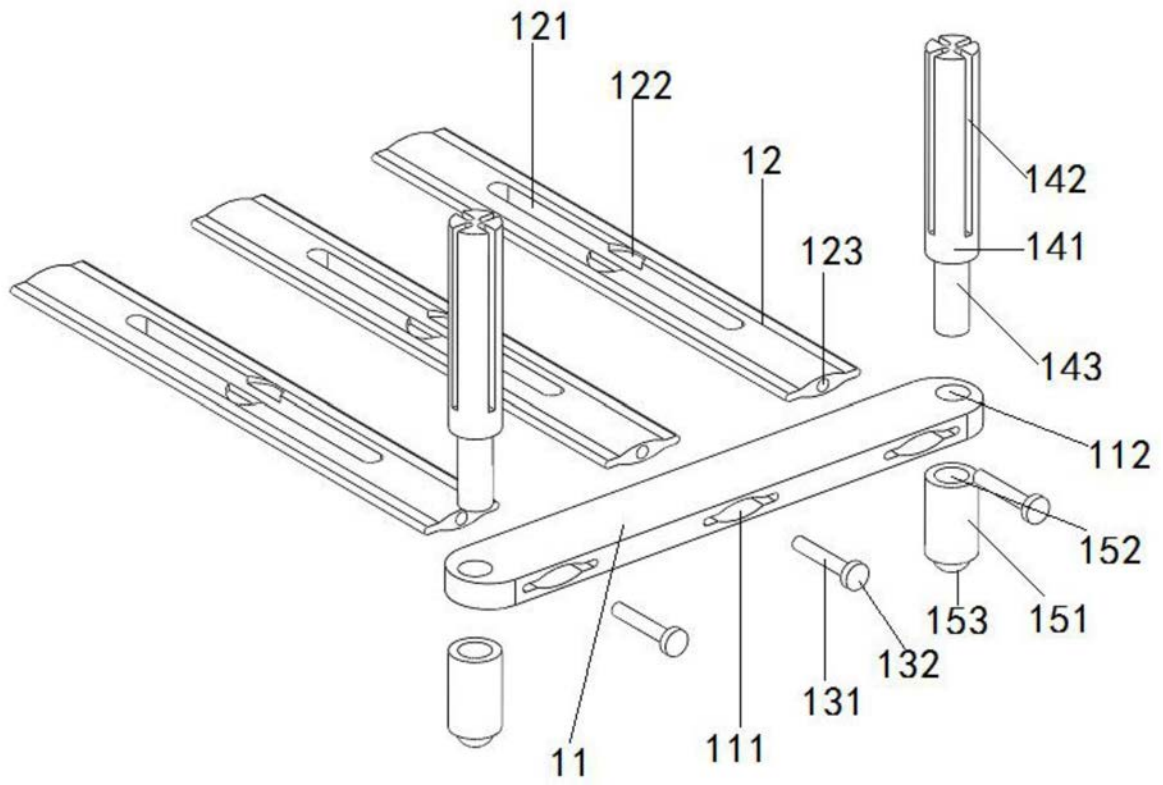


图3

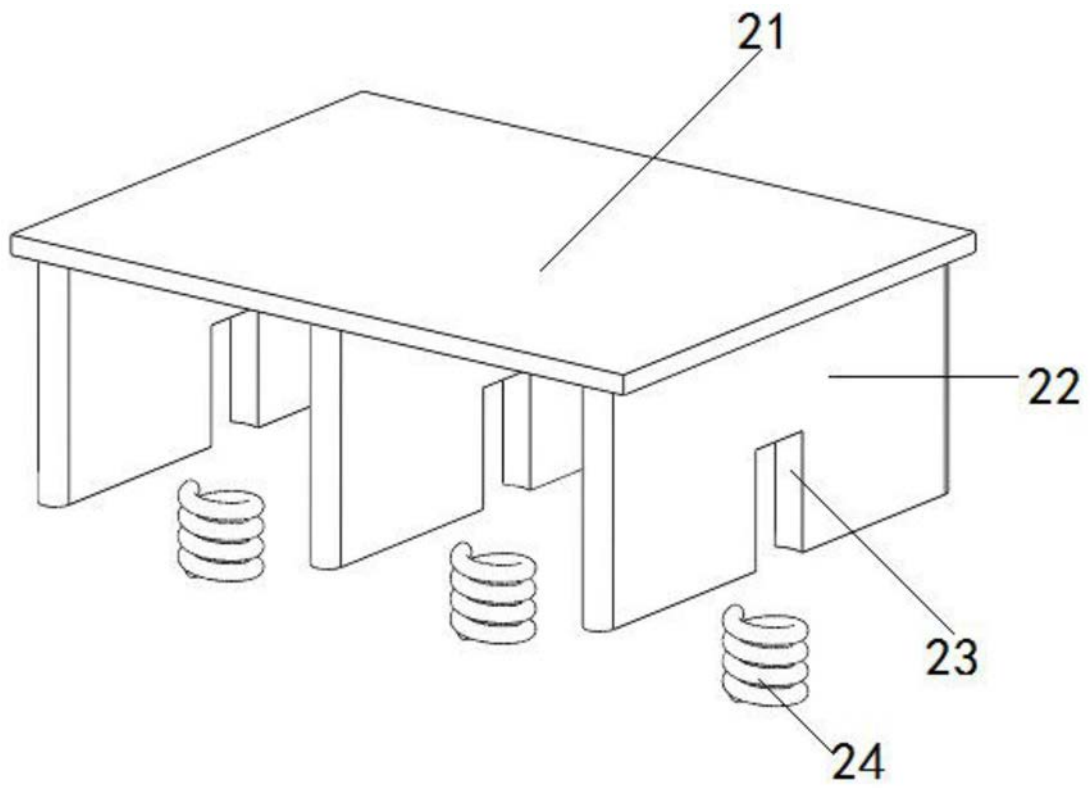


图4

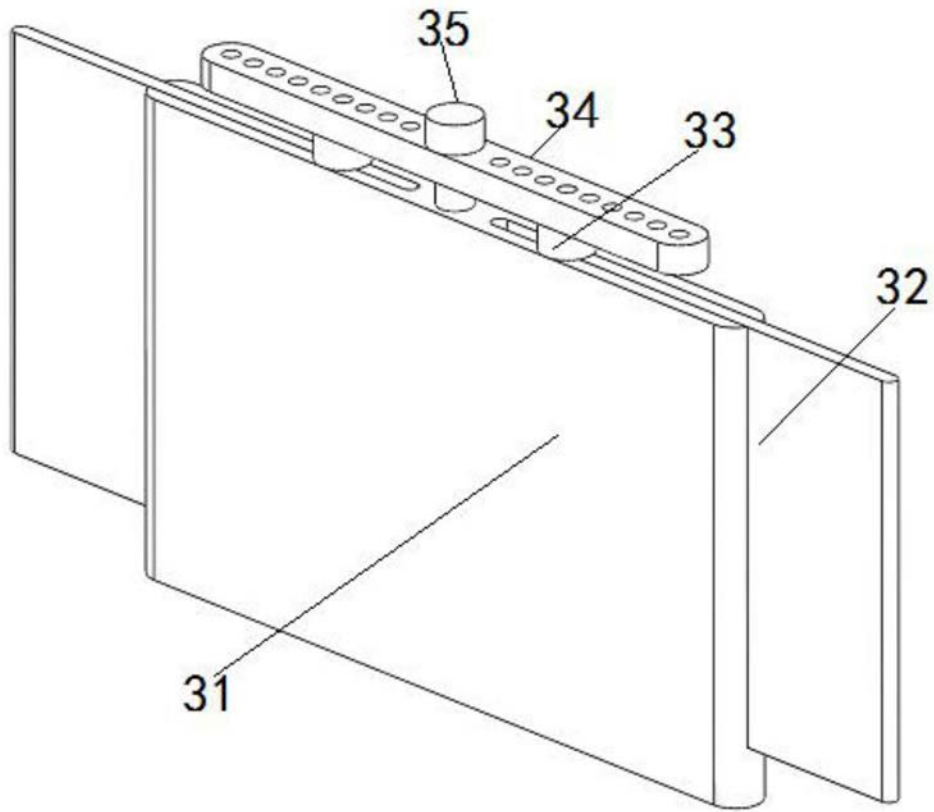


图5

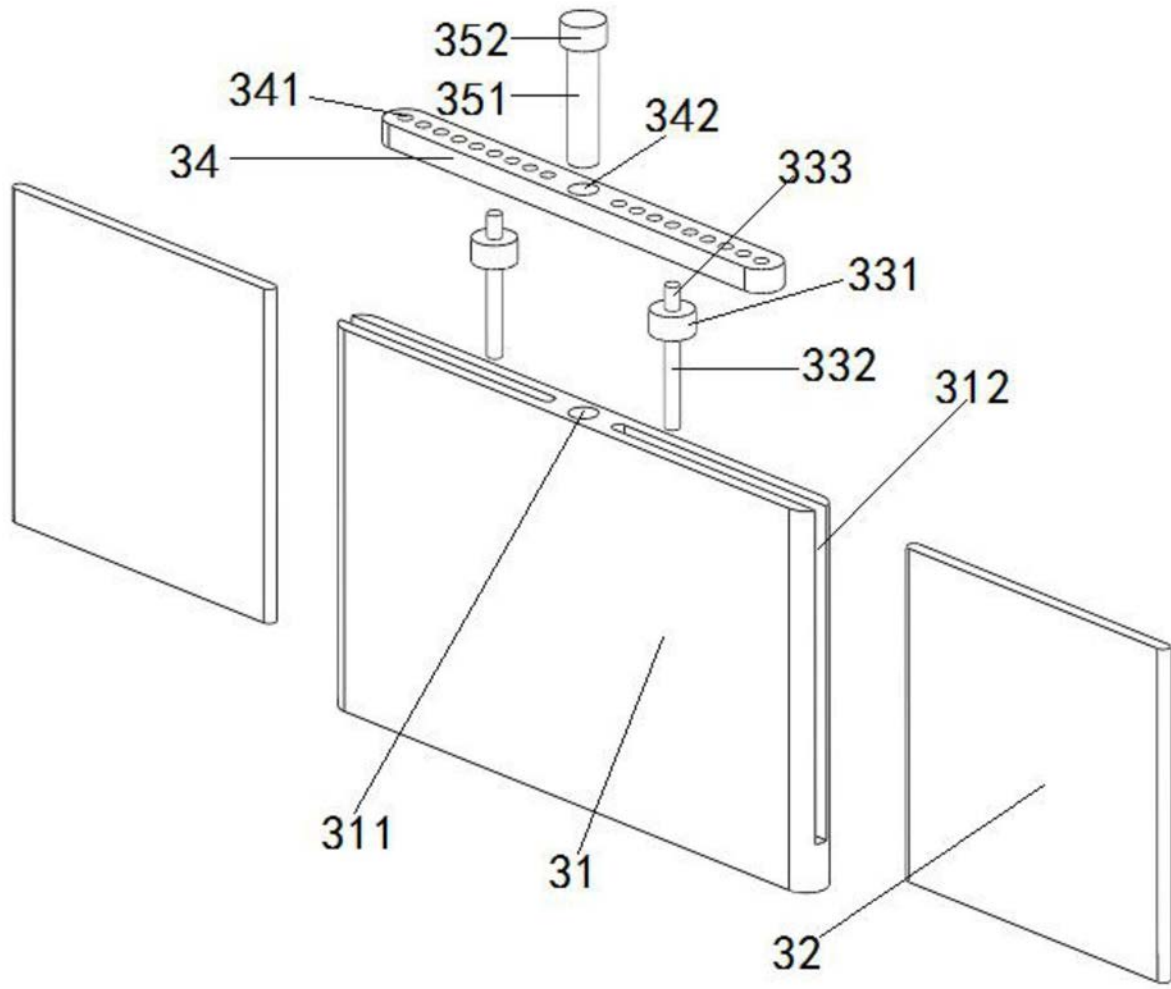


图6

专利名称(译)	一种超声检测仪支撑缓冲装置		
公开(公告)号	CN208838169U	公开(公告)日	2019-05-10
申请号	CN201820944929.3	申请日	2018-06-20
[标]申请(专利权)人(译)	合肥市第二人民医院		
申请(专利权)人(译)	合肥市第二人民医院		
当前申请(专利权)人(译)	合肥市第二人民医院		
[标]发明人	梁娟 马芳		
发明人	梁娟 马芳		
IPC分类号	A61B50/20 A61B8/00 F16F15/04 F16M11/04		
外部链接	Espacenet SIPO		

摘要(译)

本实用新型公开了一种超声检测仪支撑缓冲装置，包括缓冲支撑机构，缓冲支撑机构上方中央安装有承载机构，缓冲支撑机构左右两侧对称安装有侧挡板，缓冲支撑机构前后两侧对称安装有调节夹持机构。本实用新型通过缓冲支撑机构、承载机构、侧挡板、调节夹持机构相互之间的配合设计，能够对超声检测仪提供可靠的缓冲支撑，并且能够根据实际的超声检测仪底部尺寸大小进行安装固定空间的调节，充分满足使用需求，具有良好的使用与推广价值。

