



(12)实用新型专利

(10)授权公告号 CN 208511059 U

(45)授权公告日 2019.02.19

(21)申请号 201721551151.1

(22)申请日 2017.11.17

(73)专利权人 无锡祥生医疗科技股份有限公司

地址 214028 江苏省无锡市新吴区新区硕放工业园五期51、53号地块长江东路228号

(72)发明人 高峰 陆坚

(74)专利代理机构 无锡市大为专利商标事务所

(普通合伙) 32104

代理人 曹祖良 刘海

(51)Int.Cl.

A61B 8/00(2006.01)

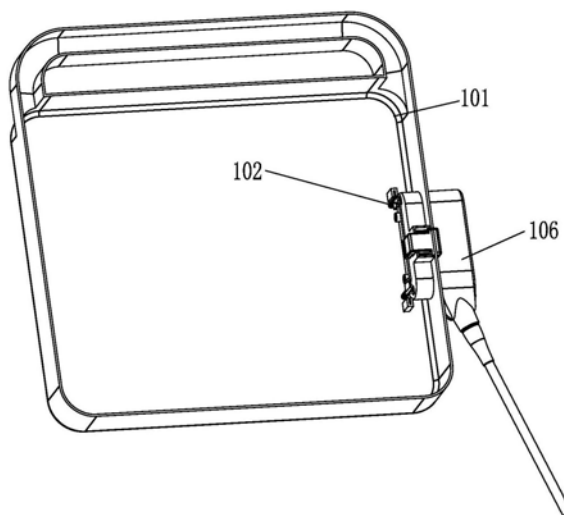
权利要求书1页 说明书3页 附图6页

(54)实用新型名称

换能器紧锁装置

(57)摘要

本实用新型涉及一种换能器紧锁装置,包括设置于超声主体上的插槽、卡扣板、卡扣和解锁结构,所述插槽的外侧为探头插座上的插入部插入插槽的开口,在插槽的内侧设置卡扣板,卡扣板通过卡扣扭簧转动安装在超声主体上,卡扣设置在卡扣板上并伸入插槽中,在探头插座的插入部上设置允许卡扣插入并与卡扣卡紧的卡槽;所述解锁结构连接至卡扣板以带动卡扣板转动。本实用新型所述紧锁装置设置在超声主体内部,不会影响产品的外观,能够方便地实现探头插座和超声主体的插入锁紧。



1. 一种换能器紧锁装置,其特征是:包括设置于超声主体(101)上的插槽、卡扣板(110)、卡扣(103)和解锁结构,所述插槽的外侧为探头插座(106)上的插入部(109)插入插槽的开口,在插槽的内侧设置卡扣板(110),卡扣板(110)通过卡扣扭簧(102)转动安装在超声主体(101)上,卡扣(103)设置在卡扣板(110)上并伸入插槽中,在探头插座(106)的插入部(109)上设置允许卡扣(103)插入并与卡扣(103)卡紧的卡槽(111);

所述解锁结构连接至卡扣板(110)以带动卡扣板(110)转动。

2. 如权利要求1所述的换能器紧锁装置,其特征是:所述卡扣板(110)为两个,分别设置于插槽的前后两端。

3. 如权利要求1所述的换能器紧锁装置,其特征是:所述解锁结构包括解锁安装座(112)和解锁按钮(107),解锁按钮(107)滑动设置在解锁安装座(112)中。

4. 如权利要求3所述的换能器紧锁装置,其特征是:所述解锁按钮(107)的外端为解锁按压面(113)。

5. 如权利要求3所述的换能器紧锁装置,其特征是:所述解锁按钮(107)的内端设置扭力弹簧钢钢索(105),扭力弹簧钢钢索(105)连接至卡扣板(110)。

6. 如权利要求3所述的换能器紧锁装置,其特征是:在所述解锁安装座(112)的内侧板和解锁按钮(107)之间设置回复弹性件。

7. 如权利要求6所述的换能器紧锁装置,其特征是:所述回复弹性件采用按钮弹簧(108)。

8. 如权利要求1所述的换能器紧锁装置,其特征是:所述解锁结构采用连接至卡扣板(110)的解锁部。

9. 如权利要求1-8任一项所述的换能器紧锁装置,其特征是:在所述插槽的内侧设置球头顶丝(104)。

换能器紧锁装置

技术领域

[0001] 本实用新型涉及一种换能器紧锁装置，尤其是一种便携式超声探头换能器紧锁装置，属于医疗超声设备技术领域。

背景技术

[0002] 目前，超声设备在临床诊断和治疗中的应用已经十分普及，对医生准确了解病人病情，制定医疗方案、辅助治疗做出了很大贡献，为了适应各种不同的使用环境，小型化的超声产品不断出现，并越来越受到欢迎。小型设备在使用时因为只有一个探头插座接口，所以经常需要更换探头，现有的探头插座自动化锁紧和更换探头并不是很方便，需要设计一种紧缩结构，方便探头插座锁紧及更换探头。

发明内容

[0003] 本实用新型的目的是克服现有技术中存在的不足，提供一种换能器紧锁装置，能够方便地实现插座的插入锁紧，适用于需要频繁更换探头的情况。

[0004] 按照本实用新型提供的技术方案，所述换能器紧锁装置，包括设置于超声主体上的插槽、卡扣板、卡扣和解锁结构，所述插槽的外侧为探头插座上的插入部插入插槽的开口，在插槽的内侧设置卡扣板，卡扣板通过卡扣扭簧转动安装在超声主体上，卡扣设置在卡扣板上并伸入插槽中，在探头插座的插入部上设置允许卡扣插入并与卡扣卡紧的卡槽；

[0005] 所述解锁结构连接至卡扣板以带动卡扣板转动。

[0006] 进一步地，所述卡扣板为两个，分别设置于插槽的前后两端。

[0007] 进一步地，所述解锁结构包括解锁安装座和解锁按钮，解锁按钮滑动设置在解锁安装座中。

[0008] 进一步地，解锁按钮的外端为解锁按压面。

[0009] 进一步地，解锁按钮的内端设置扭力弹簧钢钢索，扭力弹簧钢钢索连接至卡扣板。

[0010] 进一步地，在所述解锁安装座的内侧板和解锁按钮之间设置回复弹性件。

[0011] 进一步地，所述回复弹性件采用按钮弹簧。

[0012] 进一步地，所述解锁结构采用连接至卡扣板的解锁部。

[0013] 进一步地，在所述插槽的内侧设置球头顶丝。

[0014] 本实用新型具有以下优点：

[0015] (1) 本实用新型所述紧锁装置设置在超声主体内部，不会影响产品的外观，能够方便地实现探头插座和超声主体的插入锁紧；

[0016] (2) 本实用新型所述紧锁装置在探头插座插上超声主体时既可以自动锁紧，并且采用球头顶丝可以让操作者产生明显的手感以感知探头插座是否已经锁紧；

[0017] (3) 在需要拔出探头插座时候只需要按解锁按钮，即可实现探头插座与卡扣的解锁；另外，球头顶丝能够自动将探头插座向外顶出少许距离，既方便操作者感知，也以方便使用者取出探头插座。

附图说明

- [0018] 图1为便携式医用设备的整体示意图。
- [0019] 图2为探头插座插入换能器紧锁装置前的状态示意图。
- [0020] 图3为本实用新型所述换能器紧锁装置的结构示意图。
- [0021] 图4为图3的A局部示意图。
- [0022] 图5为本实用新型所述换能器紧锁装置的分解示意图。
- [0023] 图6为图5的B局部示意图。
- [0024] 附图标记说明:101-超声主体、102-卡扣扭簧、103-卡扣、104-球头顶丝、105-扭力弹簧钢索、106-探头插座、107-解锁按钮、108-按钮弹簧、109-插入部、110-卡扣板、111-卡槽、112-解锁安装座、113-解锁按压面。

具体实施方式

- [0025] 下面结合具体附图对本实用新型作进一步说明。
- [0026] 如图1所示,本发明所述换能器紧锁装置用于锁紧超声主体101和探头插座106;如图3-图6所示,所述换能器紧锁装置包括设置于超声主体101上能够与探头插座106上的插入部109相配合的插槽;所述插槽的外侧为插入部109插入插槽的开口,在插槽内侧设置卡扣板110,卡扣板110为两个,分别设置于插槽的前后两端,卡扣板110通过卡扣扭簧102可转动地安装在超声主体101上,在卡扣板110上设置卡扣103,卡扣103伸入插槽中,在探头插座106的插入部109上设置能够与卡扣103卡紧的卡槽111;当探头插座106的插入部109插入超声主体101上对应的插槽时,探头插座106的底面与卡扣103的端部接触,使插槽前端的卡扣板110沿顺时针方向向超声主体101内侧产生旋转,插槽后端的卡扣板110沿逆时针方向向超声主体101内侧产生旋转,同时卡扣103进入插入部109上的卡槽111中,当探头插座106插入到位、卡扣103完全进入卡槽111中时,前后端的卡扣板110分别在卡扣扭簧102的作用下回复初始位置,使卡扣103与卡槽111卡紧,完成探头插座106插入超声主体101并锁紧的过程。
- [0027] 如图5、图6所示,在所述插槽的内侧设置球头顶丝104,球头顶丝104的作用是感知探头插座106已经插入到位,球头顶丝104的钢珠与已经插入到位的探头插座106接触被压入球头顶丝104内部,产生一个反向力,如果探头插座106没有锁紧,钢珠的反向力会将探头插座106反弹出来一小段距离。
- [0028] 如图3、图4所示,在所述插槽上部设置解锁结构,解锁结构包括解锁安装座112、解锁按钮107和按钮弹簧108,解锁按钮107滑动设置在解锁安装座112中,解锁按钮107的外端为解锁按压面113,解锁按钮107的内端设置扭力弹簧钢索105,扭力弹簧钢索105的两端部与插槽前后两端的卡扣板110连接;在需要拔出探头插座106时,向超声主体101内侧按压解锁按钮107的解锁按压面113,解锁按钮107推动扭力弹簧钢索105变形,随着扭力弹簧钢索105的变形带动前后两端的卡扣板110相向旋转,从而使前后两端的卡扣103脱离探头插座106上的卡槽111,此时球头顶丝104的钢球直接在内部弹簧的作用下向外弹出,推动探头插座106向外侧脱出一段距离脱离卡扣103的卡紧范围,既能够让操作者感知探头插座106的解锁状态,又能方便操作者取出探头插座106。
- [0029] 作为本实用新型的另一个实施例,所述解锁结构可以采用直接设置于卡扣板110

上的解锁部,通过手动拨动解锁部带动卡扣板110转动,实现解锁。

[0030] 另外,在所述解锁安装座112的内侧板和解锁按钮107之间设置按钮弹簧108,按钮弹簧108的弹簧力作用于解锁按钮107上,使解锁按钮107向外侧恢复至原位置,同时卡扣板110也在卡扣弹簧102的作用下旋转恢复原位,以便于探头插座106在下一次插入时能够顺利完成连接。

[0031] 最后所应说明的是,以上具体实施方式仅用以说明本实用新型的技术方案而非限制,尽管参照实例对本实用新型进行了详细说明,本领域的普通技术人员应当理解,可以对本实用新型的技术方案进行修改或者等同替换,而不脱离本实用新型技术方案的精神和范围,其均应涵盖在本实用新型的权利要求范围当中。

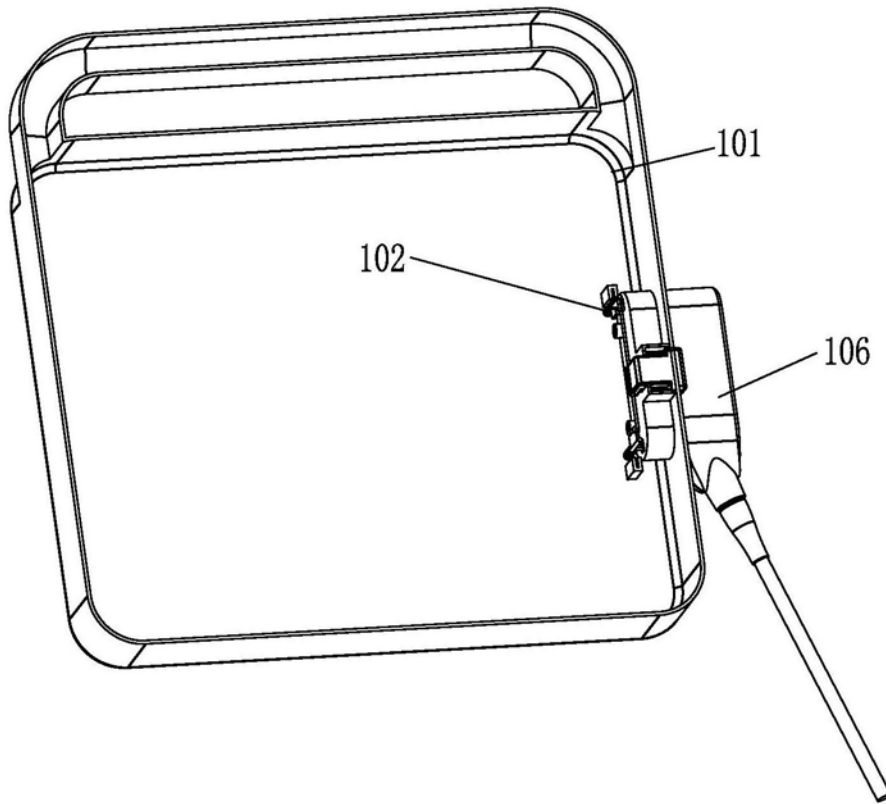


图1

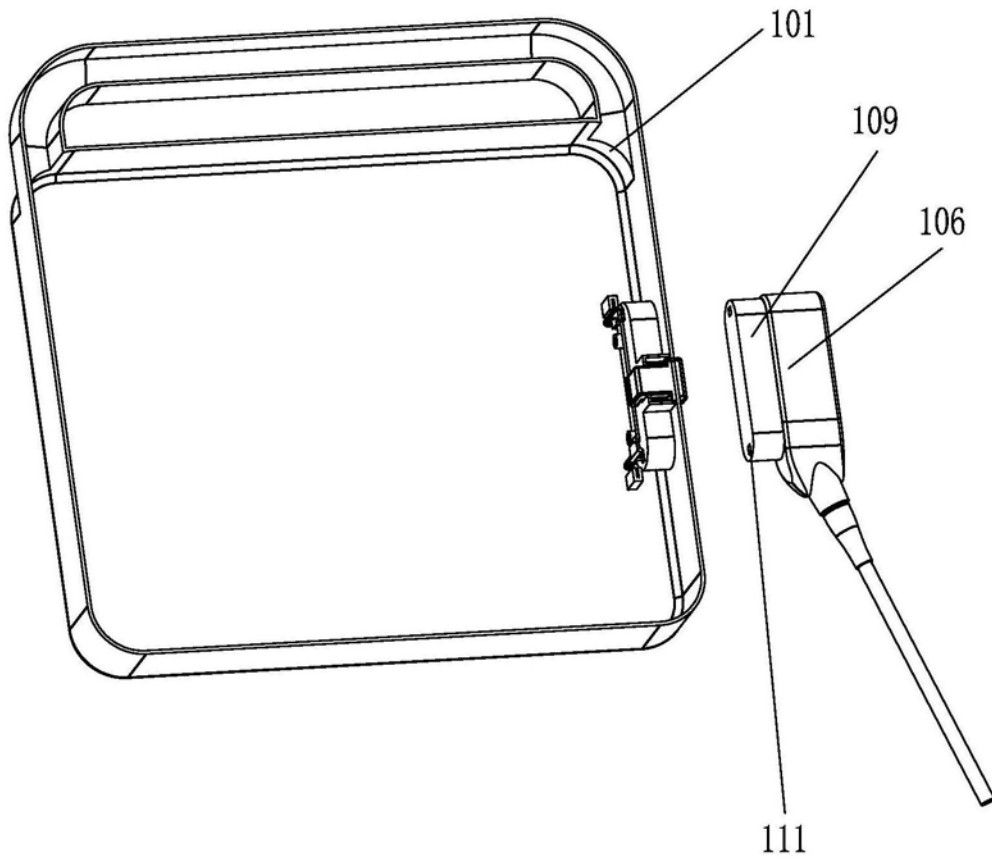


图2

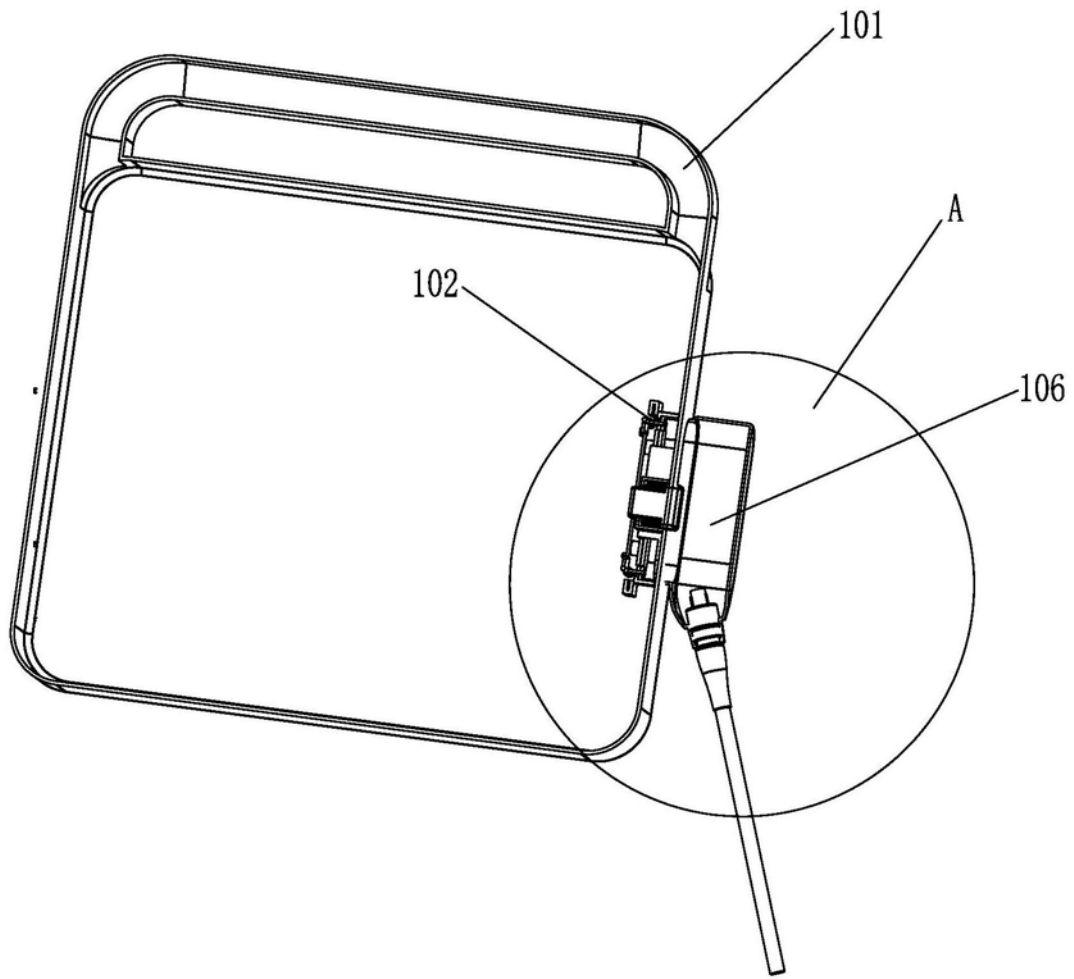


图3

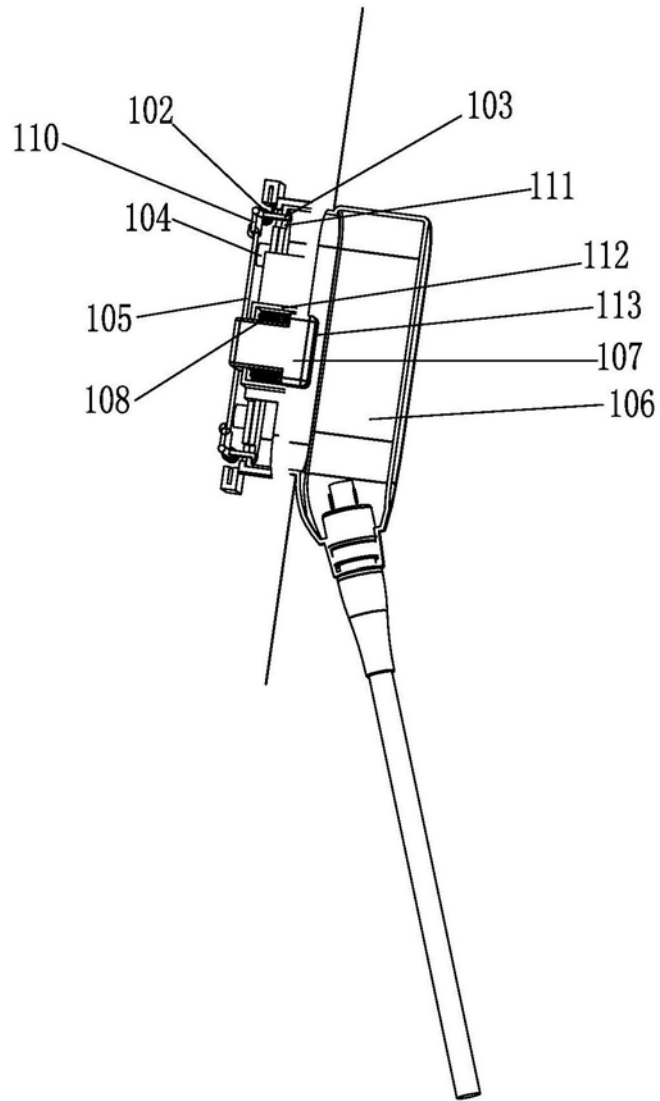


图4

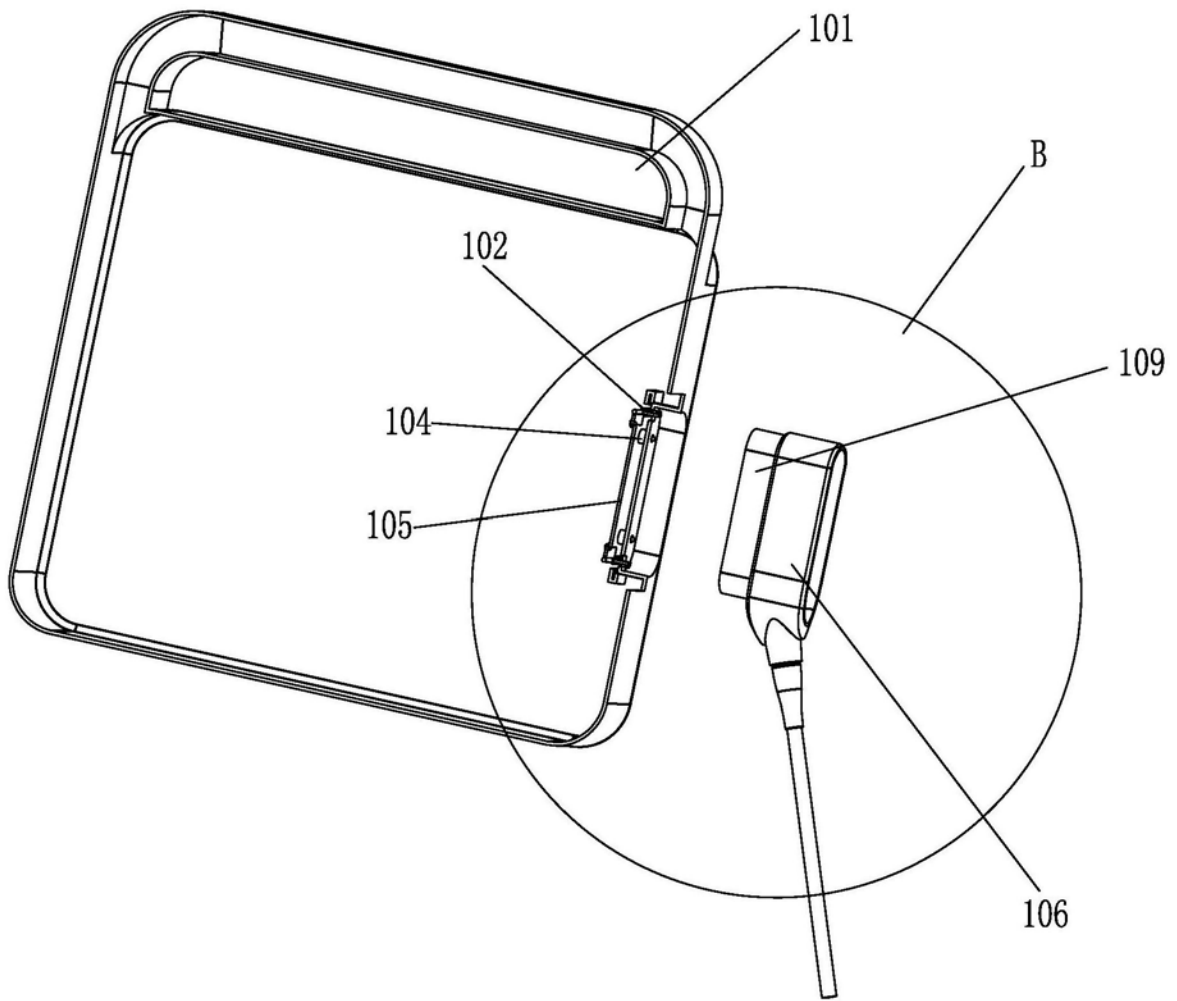


图5

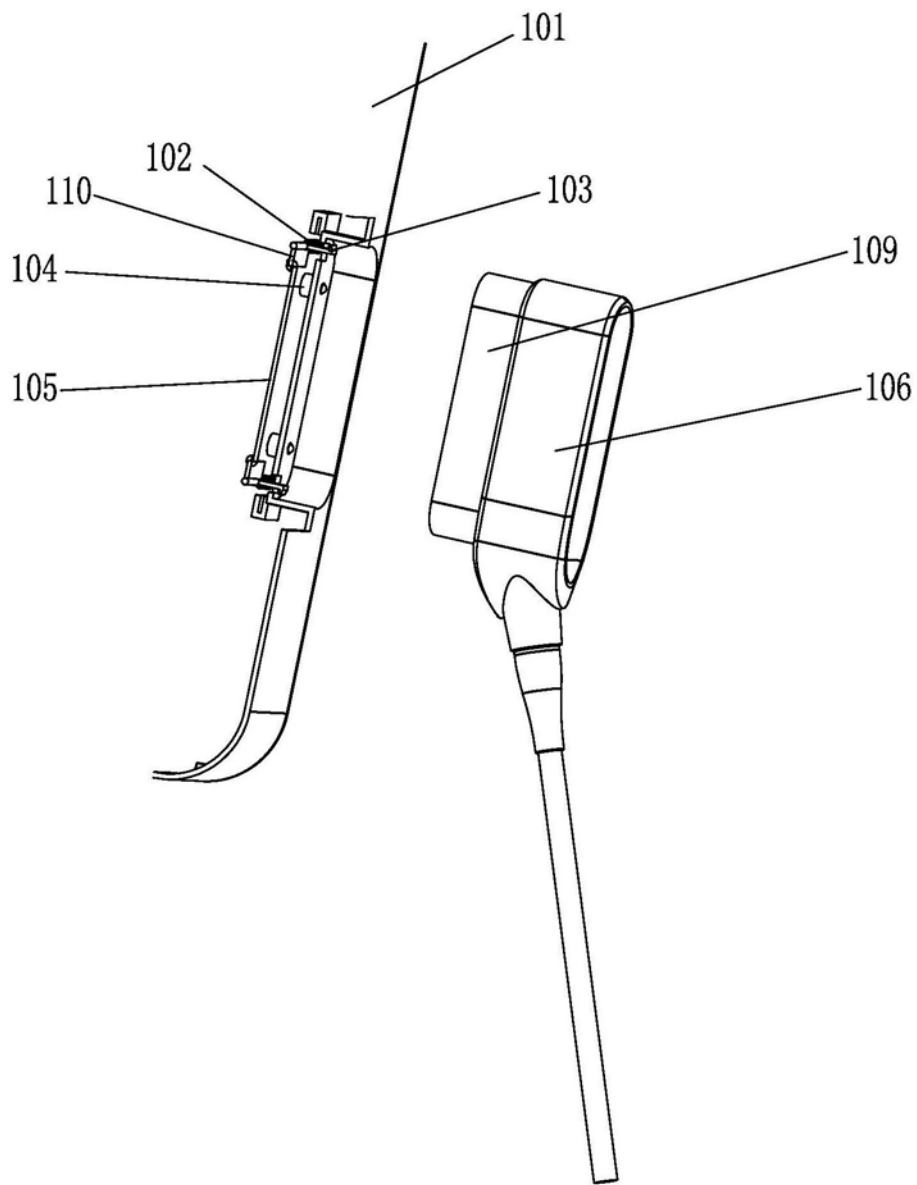


图6

专利名称(译)	换能器紧锁装置		
公开(公告)号	CN208511059U	公开(公告)日	2019-02-19
申请号	CN201721551151.1	申请日	2017-11-17
[标]发明人	高峰 陆坚		
发明人	高峰 陆坚		
IPC分类号	A61B8/00		
代理人(译)	刘海		
外部链接	Espacenet SIPO		

摘要(译)

本实用新型涉及一种换能器紧锁装置，包括设置于超声主体上的插槽、卡扣板、卡扣和解锁结构，所述插槽的外侧为探头插座上的插入部插入插槽的开口，在插槽的内侧设置卡扣板，卡扣板通过卡扣扭簧转动安装在超声主体上，卡扣设置在卡扣板上并伸入插槽中，在探头插座的插入部上设置允许卡扣插入并与卡扣卡紧的卡槽；所述解锁结构连接至卡扣板以带动卡扣板转动。本实用新型所述紧锁装置设置在超声主体内部，不会影响产品的外观，能够方便地实现探头插座和超声主体的插入锁紧。

